

ТИПОВЫЕ СТРОИТЕЛЬНЫЕ КОНСТРУКЦИИ, ИЗДЕЛИЯ И УЗЛЫ

СЕРИЯ 3.501.1-179.94

ТРУБЫ ВОДОПРОПУСКНЫЕ ПРЯМОУГОЛЬНЫЕ
БЕТОННЫЕ ДЛЯ ЖЕЛЕЗНЫХ И
АВТОМОБИЛЬНЫХ ДОРОГ

Выпуск 1-2
Блоки перекрытий.
Технические условия.
Рабочие чертежи

Разработаны
АО "Трансмост"

Главный инженер



В.С.Кисляков

Начальник отдела
типового проектирования



С.С.Ткаченко

Главный инженер проекта



В.Г.Коен

Утверждены Минтрансстроем,
протокол от 01.09.88 N АБ-559.

Введены в действие

АО "Трансмост" с 01.07.95,
приказ от 07.12.94 N 36/Т

Типовые конструкции «Трубы водопропускные прямоугольные бетонные для железных и автомобильных дорог» разработаны АО «Трансмост» в соответствии с техническими решениями, утвержденными Минтрансстроем СССР протоколом № 8-559 от 14.09.88 с учетом замечаний, изложенных в заключении МПС от 21.12.87 № ЦУЭП-15/135/428.

1. Состав серии

Типовые конструкции мостящей осии разработаны в следующем составе:

Выпуск 0-1. Трубы для укрепленных и осыровых климатических условий. Материалы для проектирования

Выпуск 0-2. Трубы для осыровых климатических условий. Материалы для проектирования

Выпуск 1-1. Блоки стен, фундаментов и оголовков. Технические условия, рабочая чертежи

Выпуск 1-2. Блоки перекрытий. Технические условия, рабочие чертежи

2. Область применения

2.1. Блоки перекрытий предназначены для применения при строительстве водопропускных труб под насытями железных и автомобильных дорог.

2.2. Конструкция блоков перекрытий одинакова для труб под железных и автомобильных дорог, а область их применения по высоте насыти приведена в соответствующих выпусках типовой документации.

2.3. Область применения блоков перекрытий в зависимости от климатических условий строительства также приведена в соответствующих выпусках типовой документации.

3. Основные положения проектирования

3.1. В типовой документации разработаны блоки перекрытий для труб ответств 1,5x2,0, 2,0x2,0; 3,0x2,0; 2,0x3,0; 3,0x3,0; 4,0x3,0; 5,0x3,0 и 6,0x3,0 м, а также блоки перекрытий оголовков для обычных и для одиночных труб

3.2. Блоки перекрытий для труб всех ответств запроектированы в двух толщинах в зависимости от расчетной высоты насыти. Каждому типоразмеру плиты соответствует своя конструкция арматурного каркаса.

3.3. Давление грунта от временных вертикальных нагрузок плиты в соответствии с СНиП 2.05.03-84 для труб под железные дороги отгрузки по системе СН, под автомобильные - от нагрузки НК-80.

3.4. Изготовление блоков перекрытий должно осуществляться в соответствии с требованиями технических условий, утвержденных в установленном порядке. Одинаковые размеры блоков перекрытий приведены на рисунке - 23.

4. Конструкция блоков перекрытий

4.1. Блоки перекрытий средней части трубы представляют собой плиту, имеющую горизонтальную нижнюю поверхность и выпуклую с уклоном 0,03 от середины плиты к краям верхнюю поверхность. Длина блока назначается в зависимости от отверстия трубы. Ширина блока принята 1,0 м. Блоки перекрытий оголовков аналогичны по конструкции блокам средней части трубы, но вдоль боковой грани предусматривается площадка для установки насаженного блока.

				3.501.1-179.94.1-2 -ГО			
Нач.пр.	Супарникова	И.С.		Техническое описание	Стр.	Лист	Листов
Гл.инж.пр.	Косин Б.	И.С.	1/29		2	1	3
Нач.отд.	Ткаченко	И.С.			АО "ТРАНСМОСТ"		
Н.контр.	Митронова	И.С.					

4.2 Для каждого отверстия трубы в документацию предусматривается два блока средней части трубы в зависимости от расчетной высоты носила, значение которой приведено в таблице.

Отверстие, м	Блоки перекрываний средней части трубы				Блоки перекрываний оголовочные
	трубы под мостовую дорогу		трубы под автомобильную дорогу		
	расчетная высота носила, м				
	до 7,0	7,1-19,0	до 3,0	3,1-20,0	
1,5*2,0	п1.210	п2.210	п1.210	п2.210	п3.210
2,0*2,0*	п1.260	п2.260	п1.260	п2.260	п3.260
3,0*2,0*	п1.360	п2.360	п1.360	п2.360	п3.360
4,0*3,0	п1.450	п2.460	п1.460	п2.460	п3.460
5,0*3,0	п1.560	п2.560	п1.560	п2.560	п3.560
6,0*3,0	п1.660	п2.660	п1.660	п2.660	п3.660

* Отверстие 2,0*3,0 и 3,0*3,0 м соответственно.

Блоки перекрываний должны приниматься в строгом соответствии с расчетными высотами носила. Предельная высота носила не зависит от района строительства сооружения.

4.3. Яммирование блоков производится сетками и плоскими каркасами. Соединение пересекающихся стержней сеток и плоских каркасов осуществляется контактной точечной сваркой в соответствии с ГОСТ 14098-91 и ГОСТ 10922-90.

Объединение плоских каркасов и сеток в пространственный каркас осуществляется контактной точечной сваркой или вязальной проволокой.

Применение ручной дуговой сварки (ГОСТ 14098-91) для соединения пересекающихся стержней допускается только

в местах, указанных на чертежах конструкции арматурных каркасов.

4.4. Материал блоков перекрываний - тяжелый бетон по ГОСТ 26633-91 класса В30 по прочности на сжатие. Коэффициент вариации прочности бетона принят не более 0,09, при этом средняя прочность контрольных образцов с размером ребра 150 мм в возрасте пятидесятидневном должна быть не менее 35,2 МПа (358 кг/см²).

При коэффициенте вариации прочности больше 0,09 класс бетона обеспечивается соответствующим подбором состава бетона.

Марка бетона по водонепроницаемости должна быть не менее W6. Марка бетона по морозостойкости назначается в зависимости от климатических условий района строительства:

F200 - для районов со средней температурой наружного воздуха наиболее холодного месяца минус 10° и выше (умеренные условия)
F300 - для районов со средней температурой наружного воздуха наиболее холодного месяца ниже минус 10° (суровые и особо суровые условия).

В качестве рабочей арматуры приняты:

- для районов со средней температурой наружного воздуха наиболее холодной пятидневки минус 40° и выше (умеренные и суровые условия) арматура из стали класса А-III марки 25Г2С или 35ГС по ГОСТ 5781-82.

При отсутствии арматуры из стали класса А-III допускается применение арматуры периодического профиля из стали класса А-II марки

От50Л по ГОСТ 5781-82. При этом конструкция арматурного каркаса, диаметры стержней и расход арматуры принимается по документу (блоки с индексом „М”):

- для районов со средней температурой наружного воздуха наиболее холодной пятидневки минус 30° и выше допускается приме-

менее арматуры из стали класса А-II марки Ст 3пс по ГОСТ 5781-82.

- для районов со средней температурой наружного воздуха наиболее холодной пятидневки ниже минус 40°C (особые условия) - арматура из стали класса А-II марки Ст 3пс по ГОСТ 5781-82.

В качестве конструктивной арматуры (и замкнуток) для умеренных, суровых и особо суровых условий применяется гладкая арматура из стали класса А-I марки Ст 3пс по ГОСТ 5781-82.

Для умеренных и суровых климатических условий допускается применение гладкой арматуры из стали класса А-I марки Ст 3пс по ГОСТ 5781-82.

5. Маркировка изделий.

5.1. Всем блокам перемотки присваиваются марки. Марка блока состоит из двух буквенно-цифровых групп разделенных дефисом.

Первая группа содержит сокращенное наименование блока, его типоразмер, характеризующий несущую способность блока и основные геометрические характеристики (полную длину плиты), во вторую группу входит условное обозначение применения: климатические условия - суровые (F), особо суровые (M), повышенная агрессивность среды (O).

Примеры условного обозначения (марки). Блок перемотки трубы диаметром 3,0 м, при высоте насыпи до 7,0 м, в умеренных климатических условиях из бетона маркистойкостью F200

П. 360;

то же, для суровых климатических условий при F300

П. 360-F;

то же, для особо суровых условий при F300

П. 360-M;

то же, для особо суровых условий при повышенной агрессивности среды

П. 360-МО.

5.2. Контроль качества изготовления блоков, соответствия действительных размеров проектным (с учетом допусков) осуществляется в соответствии с требованиями технических условий. Все изготовленные блоки должны быть приняты заводской инспекцией.

Настоящие технические условия распространяются на железобетонные блоки перекрытий (далее блоки перекрытий) бетонных водопропускных труб, изготавливаемых по типово-проектной документации серии 3.501-179.94 "Трубы водопропускные прямоугольные бетонные для железных и автомобильных дорог. Выпуск 1-2. Блоки перекрытий. Технические условия. Рабочие чертежи."

Блоки перекрытий, изготавливаются из тяжелого бетона на портландцементе с некапаяемой арматурой и предназначены для бетонных водопропускных труб под нагрузкой автомобильных (общей сети) и железных (колеи 1520 мм) дорог, включая дороги промышленного транспорта, строящиеся в районах с сейсмичностью до 9 баллов, во всех климатических зонах России.

Железобетонные блоки перекрытий, предназначенные для эксплуатации в условиях воздействия агрессивной среды, изготавливаются с учетом дополнительных требований в соответствии со СНиП 2.03.11-85.

Блоки перекрытий, изготовленные по указанной выше документации, должны применяться в строгом соответствии с требованиями, приведенными в выпусках этой серии:

Выпуск 0-1. Трубы для умеренных и суровых климатических условий
Материалы для проектирования

Выпуск 0-2. Трубы для особо суровых климатических условий;
Материалы для проектирования

При заказе на изготовление блоков перекрытий указывается наименование блока, его марка и ссылка на технические условия.

Например:

Блок перекрытия средней части трубы П1.210. ТУ

То же, для особо суровых условий П1.210-м. ТУ

1. Технические требования.

1.1. Блоки перекрытий прямоугольных бетонных водопропускных труб должны соответствовать требованиям настоящих технических условий и комплекту типово-проектной документации серии 3.501.1-179.94 вып. 1-2

1.2. Основные показатели блоков перекрытий, предназначенных для применения в умеренных, суровых и особо суровых климатических условиях, приведены в табл. 1.

1.3. Блоки перекрытий следует изготавливать в соответствии с требованиями настоящих ТУ с учетом требований СНиП 3.06.04-91, ГОСТ 13015.0-83.

1.4. Материал для изготовления блоков перекрытий должен соответствовать требованиям СНиП 2.05.03-84, СНиП 3.05.04-91 и, настоящих технических условий.

1.5. Бетон.

1.5.1. Блоки перекрытий должны изготавливаться из тяжелого конструкционного бетона, отвечающего по качеству требованиям ГОСТ 26633-91.

1.5.2. Класс бетона по прочности на сжатие должен быть не менее В30, при этом средняя прочность контрольных образцов, определяемая в соответствии с ГОСТ 18105-86, при коэффициенте вариации прочности, равном 9%, должна быть не менее 35,2 МПа (358 кг/см²), по водонепроницаемости - не менее W6, по морозостойкости:

- для районов со средней температурой наружного воздуха наиболее холодного месяца минус 10°С и выше (умеренные условия) - не менее F200;

				3.501.1-179.94.1-2 -ТУ			
Исполн.	М.п. и подпись	Кач. В.	Изм.	Технические условия	Этап	Лист	Листов
					р	1	11
					АО "ТРАНСМОСТ"		

Таблица 1

Марка блока	Наименование блока	Код ОКП	Габаритные размеры блока, см	Показатели применения		Материалоемкость				Масса блока, т	
				отверстие трубы, г	климатические условия	объем блока, м ³	расход арматуры				
							A-I, кг	A-III, кг	з, кг/м		
П1.210	Блок перекрытия средней части трубы		210x100x20	1,5x2,0	умеренные	0,38	19,0	34,7	141,3	1,0	
П2.210		210x100x31	1,5x2,0	и суровые*	0,61	25,9	66,4	151,3	1,5		
П1.260		260x100x23	2,0x2,0	0,53	25,1	56,9	154,7	1,3			
П2.260		260x100x38	2,0x2,0	0,92	51,5	98,0	162,5	2,3			
П1.260		260x100x23	2,0x3,0	0,53	25,1	56,9	154,7	1,3			
П2.260		260x100x38	2,0x3,0	0,92	51,5	98,0	162,5	2,3			
П1.360		360x100x32	3,0x2,0	1,03	42,1	104,0	141,8	2,6			
П2.360		360x100x49	3,0x2,0	1,64	70,6	268,1	206,5	4,1			
П1.360		360x100x32	3,0x3,0	1,03	42,1	104,0	141,8	2,6			
П2.360		360x100x49	3,0x3,0	1,64	70,6	268,1	206,5	4,1			
П1.460		460x100x38	4,0x3,0	1,54	59,9	145,1	133,1	3,9			
П2.460		460x100x59	4,0x3,0	2,51	109,6	451,3	223,5	6,3			
П1.560		560x100x46	5,0x3,0	2,27	87,1	192,9	123,3	5,7			
П2.560		560x100x71	5,0x3,0	3,67	170,2	591,7	213,4	9,2			
П1.660		660x100x53	6,0x3,0	3,07	121,4	265,6	126,1	7,7			
П2.660		660x100x79	6,0x3,0	4,79	237,6	847,1	226,5	12,0			
П3.210		Блок перекрытия оголовочной части трубы		210x100x25	1,5x2,0		0,43	19,0	34,7	124,9	1,1
П3.260			260x100x28	2,0x2,0	0,60	25,1	56,9	136,7	1,5		
П3.260	260x100x28		2,0x3,0	0,60	25,1	56,9	136,7	1,5			
П3.360	360x100x37		3,0x2,0	1,13	42,1	104,0	129,3	2,8			
П3.360	360x100x37		3,0x3,0	1,13	42,1	104,0	129,3	2,8			
П3.460	460x100x43		4,0x3,0	1,69	59,9	145,1	121,3	4,2			
П3.560	560x100x51		5,0x3,0	2,49	87,1	191,9	112,5	6,2			
П3.660	660x100x58		6,0x3,0	3,34	121,4	265,6	115,9	8,4			

*В марку блоков, предназначенных для суровых климатических условий, добавляется индекс "F" (например, П1.260-F)

Продолжение таблицы 1

Марка блока	Наименование блока	Код ОКП	Габаритные размеры блока см	Показатели применения		Материалоемкость				Масса блока, т	
				отверстие трубы, м	климатические условия	объем блока, м ³	расход арматуры				
							A-I, кг	Ac-II, кг	кг/м ³		
П1.210-М	Блок перекрытия средней части трубы		210x100x20	1,5x2,0	особо	0,38	18,4	46,5	170,8	1,0	
П2.210-М			210x100x31	1,5x2,0	суровые	0,61	13,4	82,2	156,7	1,5	
П1.260-М			260x100x23	2,0x2,0		0,53	20,4	73,2	176,6	1,3	
П2.260-М			260x100x38	2,0x2,0		0,92	47,4	123,6	185,9	2,3	
П1.260-М			260x100x23	2,0x3,0		0,53	20,4	73,2	176,6	1,3	
П2.260-М			260x100x38	2,0x3,0		0,92	47,4	123,6	185,9	2,3	
П1.360-М			360x100x32	3,0x2,0		1,03	39,7	129,4	164,2	2,6	
П2.360-М			360x100x49	3,0x2,0		1,64	70,6	272,7	209,3	4,1	
П1.360-М			360x100x32	3,0x3,0		1,03	39,7	129,4	164,2	2,6	
П2.360-М			360x100x49	3,0x3,0		1,64	70,6	272,7	209,3	4,1	
П1.460-М			460x100x38	4,0x3,0		1,54	54,8	189,2	158,4	3,9	
П2.460-М			460x100x59	4,0x3,0		2,51	107,2	446,0	220,4	6,3	
П1.560-М			560x100x46	5,0x3,0		2,27	87,1	260,0	152,9	5,7	
П2.560-М			560x100x71	5,0x3,0		3,67	170,2	601,5	216,2	9,2	
П1.660-М			660x100x53	6,0x3,0		3,07	98,6	390,5	159,3	7,7	
П2.660-М			660x100x79	6,0x3,0		4,79	237,6	891,6	235,7	12,0	
П3.210-М		Блок перекрытия оголовочной части трубы		210x100x25	1,5x2,0		0,43	18,4	46,5	150,9	1,1
П3.260-М				260x100x28	2,0x2,0		0,60	20,4	73,2	156,0	1,5
П3.260-М			260x100x28	2,0x3,0		0,60	20,4	73,2	156,0	1,5	
П3.360-М			360x100x37	3,0x2,0		1,13	39,7	129,4	149,6	2,8	
П3.360-М			360x100x37	3,0x3,0		1,13	39,7	129,4	149,6	2,8	
П3.460-М			460x100x43	4,0x3,0		1,69	54,8	189,2	144,4	4,2	
П3.560-М			560x100x51	5,0x3,0		2,48	87,1	260,0	140,0	6,2	
П3.660-М			660x100x58	6,0x3,0		3,54	98,6	390,5	146,4	8,4	

Примечание.

Марка блока состоит из двух буквенно-цифровых групп, разделенных дефисом.

Первая группа - сокращенное наименование, обозначение типоразмера перекрытия, характеризующее несущую способность и его длину (размер поперек оси трубы) в см.

Вторая группа - обозначение условий применения: климатические-суровые (F), особо суровые (M); повышенная агрессивность - (O).

Пример условного обозначения марки: блок перекрытия средней части трубы, расположенной в районе: а) с расчетной температурой (среднемесячной температурой на-

ружного воздуха наиболее холодного месяца) минус 10°С и выше (умеренные условия) при слабоагрессивной среде - П1.210; б) с расчетной температурой наружного воздуха ниже минус 10°С (суровые условия) - П1.210-F; в) со средней температурой наружного воздуха наиболее холодной пятидневки ниже минус 40°С с обеспеченностью 0.92 (особо суровые условия) - П1.210-M; г) с расчетной температурой наружного воздуха минус 10°С и выше (умеренные условия) в агрессивной среде (особо плотный бетон) - П1.210-O.

- для районов со средней температурой наружного воздуха наиболее холодного месяца ниже минус 10°C (суровые и особо суровые условия) - не менее F300.

1.5.3. Для регулирования и улучшения свойств бетона следует применять комплексные воздухововлекающие, газообразующие и пластифицирующие добавки. При изготовлении блоков перекрытий, предназначенных для эксплуатации в районах со средней температурой наиболее холодного месяца ниже минус 20°C, применение указанных добавок обязательно.

Состав, количество и качество добавок должны соответствовать требованиям СНиП 3.06.04-91.

1.5.4. Фактическая (оптимальная) прочность бетона на сжатие должна соответствовать требуемой, назначаемой по ГОСТ 10178-95 в зависимости от нормированной прочности бетона, указанной в изымающих ТУ, и от показателя фактической однородности прочности бетона:

а) минимальная прочность бетона блоков перекрытий ко времени выдачи на склад (замораживание) в процентах от проектного класса не менее 70% при положительной и отрицательной температурах наружного воздуха;

б) минимальная прочность бетона блоков перекрытий, предназначенных для эксплуатации при температуре ниже минус 40°C, ко времени выдачи на склад (замораживание) в процентах от проектного класса не менее 70% при положительной и 100% при отрицательных температурах наружного воздуха.

Минусовая прочность бетона блоков перекрытий в процентах от класса бетона составляет 100% в любых условиях эксплуатации.

1.5.5. Для приготовления бетона должен применяться цемент, соответствующий требованиям ГОСТ 10178-95 и СНиП 3.06.04-91.

Расход цемента должен быть не более 450 кг/м³.

1.5.6. Заполнители для бетона должны удовлетворять требованиям ГОСТ 26633-91.

1.5.7. Качество воды для приготовления бетона должно соответствовать ГОСТ 23732-79.

1.5.8. Блоки перекрытий, предназначенные для эксплуатации в условиях воздействия агрессивной среды, изготавливаются с учетом дополнительных требований, которые указываются в заказе в соответствии со СНиП 2.03.11-85.

Место подписи, Дата, Подпись

1.6. Арматурные изделия.

1.6.1. Для армирования должна применяться арматура по ГОСТ 5781-82.

Отвертнни периодического профиля из горячекатаной стали:

а) класса А_{III} марок 25Г2С и 35ГС, класса А-III марки Ст3сп - в блоках перекрытий, предназначенных для применения в районах со средней температурой наружного воздуха наиболее холодной пятидневки минус 40° и выше с обеспеченностью 0,92 (умеренные и сыровые условия).

Для районов со средней температурой наружного воздуха наиболее холодной пятидневки минус 30° и выше допускается применение арматуры периодического профиля из стали класса А-III марки Ст3пс.

В этом случае блоки перекрытий должны иметь специальную маркировку, отличную от принятой в настоящих ТУ.

б) класса А₂-III марки 10Г7 в блоках перекрытий, предназначенных для применения в районах со средней температурой наружного воздуха наиболее холодной пятидневки ниже минус 40° с обеспеченностью 0,92 (особо сыровые условия).

Стержни гладкие из горячекатаной стали:

а) класса А-I марки Ст3сп - в блоках перекрытий, предназначенных для всех климатических районов;

б) класса А-I марки Ст3пс диаметром 6-10 мм - в блоках перекрытий, предназначенных для умеренных и сыровых климатических условий.

1.6.2. Монтажные петли следует изготавливать из отертенной гладкой горячекатаной арматурной стали класса А-I марок Ст3сп по ГОСТ 5781-82.

Если подъем блоков в период перевозки, складирования и монтажа будет производиться при среднесуточной температуре наружного воздуха выше минус 40°, то допускается для изготовления монтажных петель использование отертенной горячекатаной арматурной стали класса А-I марки Ст3пс.

1.6.3. Форма и размеры арматурных изделий и монтажных петель, а также их положение в блоках перекрытий должны соответствовать типовой документации, приведенной в выпуске 1-2.

1.6.4. Технические требования к сварным арматурным изделиям должны соответствовать ГОСТ 14098-91.

1.6.5. При обозначенной необходимости изготовитель, по согласованию с организацией - разработчиком документации, может производить замену диаметров арматуры и ее класса без увеличения расхода арматуры и отпускной стоимости изделия.

1.7. Точность изготовления блоков перекрытий.

1.7.1. Отклонения фактических размеров блоков перекрытий от номинальных, приведенных в выпуске 1-2, не должны превышать в соответствии со СНиП 3.05.04-91 величин, приведенных в табл. 2.

Таблица 2

Наименование измерений	Допускаемые отклонения, мм
по длине и ширине блока	± 10
по толщине блока	+10 ; -5
искривление поверхности	0,001 наибольшего размера

1.7.2. Плоскости торцов блока перекрытия должны быть перпендикулярны к его продольной оси.

Дальность перекаса торцевой плоскости перекрытия не более 5 мм.

1.7.3. Отклонение оси монтажных петель от проектного положения не должно превышать 5 мм.

1.7.4. Отклонение фактической толщины защитного слоя бетона от номинальной толщины не должно превышать величин, указанных в табл. 3

Таблица 3

Высота поперечного сечения конструкции, мм	Допускаемые отклонения, мм при проектной толщине защитного слоя	
	до 30 мм	более 30 мм
до 100	± 5	+10; -5
100 и более	+10; -5	+15; -5

В торцах элементов отклонения от толщины защитного слоя не должны превышать +20; -10 мм.

1.7.5. Отклонение фактических размеров сварных арматурных изделий от номинальных, не должны превышать в соответствии с ГОСТ 10922-90 величин, приведенных в табл. 4.

Таблица 4

Наименование измерений	Допускаемые отклонения, мм
1. Габаритный размер и расстояния между крайними стержнями по длине арматурного изделия:	
до 4500 мм	+5; -10
свыше 4500 до 9000 мм	+7; -10
2. То же, по ширине до 1500 мм	± 5
3. То же, по высоте:	
до 250 мм	± 5
свыше 250 до 400 мм	+5; -7
свыше 400 мм	+5; -10
4. Расстояния между отдельными стержнями:	
до 100 мм	± 5
свыше 100 мм	± 10

Примечание: за расстояние между стержнями принимается размер между их осями.

1.8. Качество поверхностей и внешний вид блоков перекрытий.

1.8.1. Качество наружных и внутренних поверхностей блоков перекрытий должно соответствовать требованиям ГОСТ 13015.0-83 и характеристикам, приведенным в табл. 5.

Таблица 5

Характеристика бетонной поверхности	Категория	Предельные размеры, мм			
		Раковины не более 10 на 0,04 м ² диаметр	Местные наплывы (высота) и впадины (глубина)	Диалов бетона глубина, измеренная по диаметру 1 м ребра конструкции	
внутренние неотделываемые поверхности блоков перекрытий, боковые и торцевые поверхности	А6	15	5	10	100
внешние невидимые в условиях эксплуатации поверхности блоков перекрытий	А7	20	не регламентируется	20	не регламентируется

Маркировка блоков производится до приемки изделия в процессе освидетельствования и приемки должна фиксироваться правильность маркировки блоков. На выбранных блоках несываемой краской наносится надпись „брак“.

Все блоки маркируются черной несываемой краской.

Пример маркировки блока $\frac{\text{МНБК}-5}{\text{П. 210}-F}$,

где МНБК — сокращенное наименование (шифр) завода (полигона) — изготовителя;

П. 210-F — марка блока в соответствии с табл. 1.

1.10 Маркировка производится на боковой поверхности плиты.

1.11. Транспортная маркировка блоков производится в соответствии с требованиями ГОСТ 14192-77 и ГОСТ 15846-79.

1.12. При изготовлении и транспортировке блоков перекрытий должны соблюдаться требования „Правил техники безопасности и производственной санитарии при сооружении мостов и труб“ и СНиП III-4-80*.

2. правила приемки

2.1. Все изготовленные блоки перекрытия до отправки из цеха — изготовителя на склад должны быть освидетельствованы и приняты отделом технического контроля завода.

2.2. Приемка блоков перекрытия производится в соответствии с требованиями ГОСТ 13015.1-81 и настоящие технические условия.

2.3 Приемка блоков производится партиями. В состав партий включаются изделия одного типа, последовательно из-

1.8.2. Трещины в бетоне блоков перекрытий недопускаются. Местные поверхностные случайные трещины шириной не более 0,1 мм не являются основанием для их браковки при условии соблюдения требований п. 1.8.1.

1.8.3. Перед отправкой блоков перекрытия на склад монтажные петли должны быть очищены от наплывов бетона.

1.9. Все блоки, выпускаемые заводом, должны иметь маркировку в соответствии с ГОСТ 13015.2-81.

готовленные заводом по одной технологии в течение не более одного смена из материалов одного вида.

2.4. Приемку блоков перекрытия по показателям прочности бетона (класс бетона по прочности на сжатие, отпускная прочность) точности геометрических размеров; правильности положения арматуры, качества поверхностей проводят по результатам приемосдаточных испытаний.

2.5. Приемку блоков перекрытия по показателям морозостойкости и водонепроницаемости бетона проводят по результатам периодических испытаний.

2.6. Приемку блоков перекрытия по показателям точности геометрических размеров, качества бетонных поверхностей следует осуществлять по результатам одноступенчатого выборочного контроля.

2.7. Приемку блоков перекрытия по наличию монтажных петель и правильности нанесения маркировочных знаков следует проводить путем сплошного контроля, с отбраковкой блоков имеющих дефекты по указанным показателям.

2.8. Каждая партия блоков перекрытия сопровождается заказчику документом о качестве в соответствии с ГОСТ 13015.3-81.

2.9. Исполнительные записи, а также замечания при приемке блоков и отдельных операций заносятся в исполнительные технологические листы.

3. методы контроля

3.1. Контроль качества изготовления блоков перекрытия осуществляется производственно-техническим персоналом завода, заводской лабораторией, заводской инспекцией, представителями заказчика.

3.2. Контроль прочности бетона на сжатие блоков перекрытий каждой партии следует проводить по ГОСТ 18105-86 по результатам испытания контрольных образцов, изготов-

ленных и испытанных в соответствии с ГОСТ 10180-90.

При испытании блоков перекрытия неразрушающими методами прочность бетона на сжатие следует определять ультразвуковым методом по ГОСТ 17624-87 или прибегать механического действия по ГОСТ 22690-88.

3.3. Проверку геометрических характеристик блоков перекрытий, непрямолинейности поверхностей, нелленицикулярности торцовых плоскостей производят по ГОСТ 26433.0-85 и ГОСТ 26433.1-89.

3.4. Морозостойкость бетона следует определять по ГОСТ 10050-87 и ГОСТ 26134-84.

3.5. Водонепроницаемость бетона блоков перекрытий следует определять по ГОСТ 12730.5-84 и ГОСТ 12130.0-84.

3.6. Контроль и испытание сварных арматурных изделий производится в соответствии ГОСТ 10922-90.

4. хранение и транспортирование

4.1. Хранение и транспортирование блоков перекрытий производится в соответствии с требованиями ГОСТ 13015.4-84.

4.2. Блоки должны храниться на складах готовой продукции у изготовителей и потребителей в штабелях рассортированными по типам и маркам.

Высота штабеля должна быть не более 2,5 м.

4.3. Блоки в штабелях укладываются таким образом, чтобы маркировка на изделии могла быть прочитана.

Между штабелями блоков должны оставаться проходы, а в необходимых случаях - проезды для автомашин, размеры которых назначаются в соответствии со СНиП III-4-80.*

Вкладом каждого штабеля устанавливается табличка с указанием марки блока в штабеле.

4.4. Между ярусами блоков в штабеле должны укладываться деревянные прокладки, расположенные таким образом, чтобы их высота превышала высоту монтажных петель на 2-2,5 см.

Ширина прокладки выбирается так, чтобы давление на прокладку не превышало 1,8 МПа (18 кгс/см²), при этом концы прокладки должны выступать за пределы изделия не менее, чем на 10 см. По вертикали прокладки должны располагаться строго друг над другом.

Укладка блоков друг на друга без прокладок строго запрещается.

4.5. Подкладки под нижние ряды блоков укладываются на сплошное тщательно выровненное основание. Размер прокладок по высоте выбирается таким образом, чтобы исключить возможность непосредственного опирания блоков на грунт.

Размеры поперечного сечения подкладок назначаются в зависимости от качества грунтов основания и нагрузки на подкладку. Не допускается различное количество подкладок под нижним и последующими рядами. Допускается под нижним рядом укладка одновальных подкладок при условии, что оси прокладок последующих ярусов будут совпадать с вертикальной плоскостью, проходящей между осями прокладок подкладками нижнего ряда.

4.6. Погрузка, крепление и транспортирование блоков на открытом подвижном составе должны осуществляться в соответствии с "Правилами перевозки грузов" в пределах габарита погрузки и с учетом наиболее рационального использования вместимости, грузоподъемности вагона и, "Техническими условиями погрузки и крепления грузов", утвержденными МПС. Издательство Транспорт, Москва, 1988 г.

4.7. Погрузка блоков на транспортные средства и разгрузка их должны производиться с соблюдением правил техники безопасности в соответствии со СНиП III-4-80.*

4.8. Разгрузка и складирование блоков потребителем должны производиться с соблюдением требований, изложенных в СНиП 3.05.04-81, ГОСТ 13015.4-84 и требований настоящего стандарта.

5. УКАЗАНИЯ ПО ЭКСПЛУАТАЦИИ (примечанию)

5.1. Блоки перекрытий для бетонных прямоугольных водопропускных труб для железных и автомобильных дорог применяются в соответствии с указаниями настоящих технических условий и рабочих чертежей типовых строительных конструкций серии.

3.501.1-179.94 "Трубы водопропускные прямоугольные бетонные для железных и автомобильных дорог"

выпуск 0-1. Трубы для умеренных и суровых климатических условий. Материалы для проектирования.

выпуск 0-2. Трубы для особо суровых климатических условий. Материалы для проектирования.

6. ГАРАНТИИ ПОСТАВЩИКА

Поставщик (изготовитель) гарантирует соответствие блоков перекрытий требованиям настоящих технических условий, при соблюдении потребителем условий хранения, транспортирования и монтажа.

ИЗДАТЕЛЬСТВО ТРАНСПОРТ

ПЕРЕЧЕНЬ

основных нормативных документов и ГОСТ

СНиП 2.05.03-84* — Мосты и трубы (с учетом изменений, утвержденных Госстроем СССР 26 ноября 1991 г. 1)

СНиП 3.06.04-91 — Мосты и трубы (Организация, производство и приемка работ).

СНиП IV-4-80* — Техника безопасности в строительстве.

СНиП 2.03.11-85 — Защита стальных конструкций от коррозии.

Обозначение стандарта	Группа стандарта	Наименование
ГОСТ 10180-90	Ж 19	Бетоны. Методы определения прочности на сжатие и растяжение.
ГОСТ 12730.5-84	Ж 19	Бетоны. Методы определения водонепроницаемости.
ГОСТ 10060-87	Ж 19	Бетоны. Методы определения морозостойкости.
ГОСТ 13015.0-83	Ж 33	Конструкции и изделия бетонные и железобетонные. Общие технические требования
ГОСТ 13015.1-81	Ж 35	Конструкции и изделия бетонные и железобетонные. Правила приемки.
ГОСТ 13015.2-81	Ж 39	Конструкции и изделия бетонные и железобетонные. Правила маркировки.

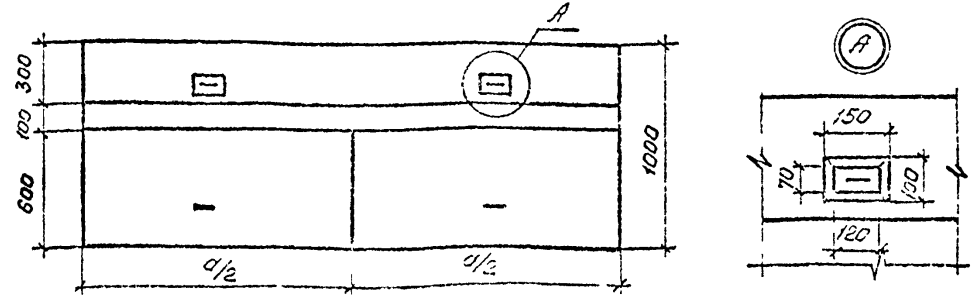
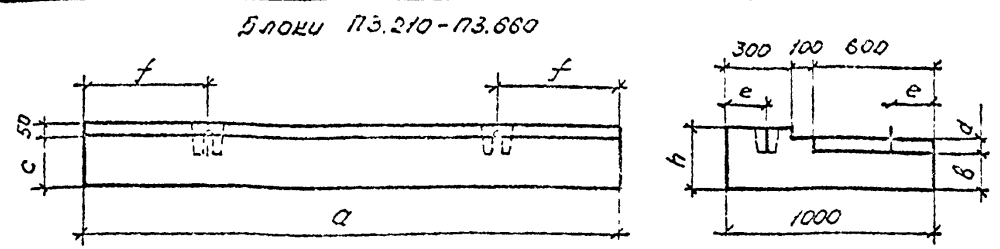
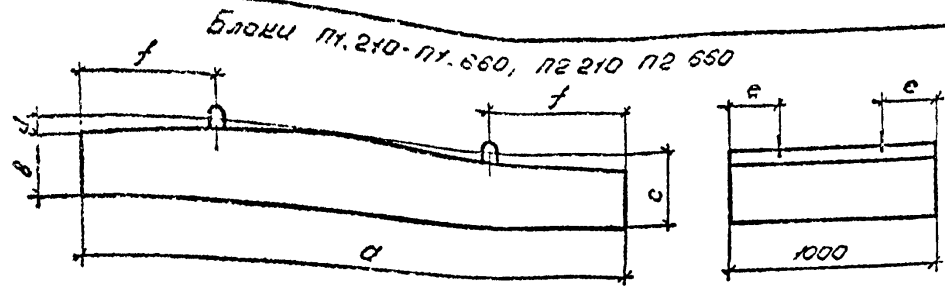
Обозначение стандарта	Группа стандарта	Наименование
ГОСТ 13015.3-81	Ж 33	Конструкции и изделия бетонные и железобетонные. Документ о качестве.
ГОСТ 13015.4-84	Ж 33	Конструкции и изделия бетонные и железобетонные. Правила транспортирования и хранения.
ГОСТ 25433.1-89	Ж 02	Система обеспечения точности геометрических параметров в строительстве. Правила выполнения измерений. Элементы заводского изготовления.
ГОСТ 10922-90	Ж 33	Арматурные изделия и закладные детали сварные для железобетонных конструкций. Технические требования и методы испытаний.
ГОСТ 26633-91	Ж 13	Бетон тяжелый. Технические условия.
ГОСТ 18105-86	Ж 19	Бетоны. Правила контроля прочности.
ГОСТ 5781-82	В 22	Сталь горячекатаная для армирования железобетонных конструкций. Технические условия.
ГОСТ 17624-87	Ж 19	Бетоны. Ультразвуковой метод определения прочности.
ГОСТ 22690-88	Ж 19	Бетоны. Определение прочности механическими методами неразрушающего контроля.
ГОСТ 10178-85	Ж 12	Подложки и шлакопартландцемент.
ГОСТ 26433.0-85	Ж 02	Система обеспечения точности геометрических параметров в строительстве. Правила выполнения измерений. Общие положения.

3.501.1-179.94.1-2 -ТУ

10

Обозначение стандарта	Группа стандарта	Наименование
ГОСТ 14192-77	Д 79	Маркировка воззов
ГОСТ 14008-91	Ж 33	Соединения аварийные арматуры и закладных изделий железобетонных конструкций. Типы, конструкция и размеры.
ГОСТ 15340-79	Д 08	Продукция, изготавливаемая в районах Крайнего Севера и труднодоступные районы. Упаковка, маркировка, транспортирование.
ГОСТ 6134-84	Ж 19	Бетоны. Ультразвуковой метод определения морозостойкости.
ГОСТ 11625-83	Ж 19	Конструкция и изделия железобетонные. Радиационный метод определения толщины защитного слоя бетона, размеров и расположения арматуры.
ГОСТ 22904-78	Ж 39	Конструкции железобетонные. Магнитный метод определений толщины защитного слоя бетона и расположения арматуры.

ГОСТ 14192-77
 ГОСТ 14008-91
 ГОСТ 15340-79
 ГОСТ 6134-84
 ГОСТ 11625-83
 ГОСТ 22904-78



Блоки перекрытий средней части труб

Марка блока	размеры, мм						Масса блока, т
	a	b	c	d	e	f	
пн. 210	2100	160	200	40	210	500	1,0
пн. 210	2100	270	310	40	175	500	1,5
пн. 260	2600	180	230	50	175(205)	650	1,3
пн. 260	2600	330	380	50	175	650	2,3
пн. 360	3600	250	320	70	175	900	2,6
пн. 360	3600	420	490	70	170	900	4,1
пн. 460	4600	290	380	90	220	1000	3,9
пн. 460	4600	500	590	90	250	1000	6,3
пн. 560	5600	350	460	110	270(260)	1300	5,7
пн. 560	5600	600	710	110	250	1300	9,2
пн. 660	6600	400	530	130	240(275)	1500	7,7
пн. 660	6600	660	790	130	250	1500	12,0

Блоки перекрытий оголовоочной части труб

Марка блока	размеры, мм							Масса блока, т
	a	b	c	d	e	f	h	
пз 210	2100	160	200	40	210	500	250	1,1
пз 260	2600	180	230	50	175(205)	650	280	1,5
пз. 360	3600	250	320	70	175	900	370	2,8
пз. 460	4600	290	380	90	220	1000	430	4,2
пз 560	5600	350	460	110	270(260)	1300	510	6,2
пз 660	6600	400	530	130	240(275)	1500	580	8,4

1. Геометрические размеры (характеристики) блоков перекрытий приняты одинаковыми для всех климатических условий при этом в марку блока для особо суровых климатических условий добавляется буква М.

Например: пн. 360-М.

2. В скобках приведены размеры для установки монтажных петель в блоках для особо суровых климатических условий.

Исполнил	Косен Б	Косен	
Проверил	Чугарнова		
Нач. з. гр.	Чугарнова		
Глав. пр.	Косен Б		12.54
И. конст.	Миронова		

3.501.1-179.94.1-2 -0104

Оголовоочный чертёж
блоков перекрытий

Листов	1
Всего листов	1
АО "ТРАНСМОСТ"	

Марка блока	Бетон, м ³	Изделия арматурные, кг														Всего	
		Арматура класса															
		А-I							А-III								
		ГОСТ 5781-82															
		φ8	φ10	φ12	φ14	φ16	φ20	φ25	Итого	φ8	φ10	φ14	φ20	φ28	φ32	Итого	
П1.210	0,38	17,0	2,0	—	—	—	—	—	19,0	4,9	—	29,8	—	—	—	34,7	53,7
П2.210	0,61	23,9	2,0	—	—	—	—	—	25,9	5,7	—	—	60,7	—	—	65,4	122,3
П3.210	0,43	17,0	2,0	—	—	—	—	—	19,0	4,9	—	29,8	—	—	—	34,7	53,7
П1.250	0,53	23,1	2,0	—	—	—	—	—	25,1	8,1	—	48,8	—	—	—	56,9	82,0
П2.250	0,92	11,6	35,3	3,4	—	—	—	—	51,5	—	11,1	—	85,3	—	—	98,0	149,5
П3.250	0,60	23,1	2,0	—	—	—	—	—	25,1	8,1	—	48,8	—	—	—	56,9	82,0
П1.350	1,03	38,7	—	3,4	—	—	—	—	42,1	11,3	—	—	92,7	—	—	104,0	146,1
П2.350	1,54	—	65,2	—	5,4	—	—	—	70,6	—	41,8	—	—	226,3	—	268,1	338,7
П3.350	1,13	38,7	—	3,4	—	—	—	—	42,1	11,3	—	—	92,7	—	—	104,0	146,1
П1.450	1,54	54,5	—	—	5,4	—	—	—	59,9	14,4	—	—	130,7	—	—	145,1	205,0
П2.450	2,51	98,0	—	—	—	11,6	—	—	109,6	—	54,9	—	—	—	396,4	451,3	560,9
П3.450	1,69	54,5	—	—	5,4	—	—	—	59,9	14,4	—	—	130,7	—	—	145,1	205,0
П1.550	2,27	75,5	—	—	—	11,6	—	—	87,1	17,6	—	—	175,3	—	—	192,9	280,0
П2.550	3,57	—	154,8	—	—	—	15,4	—	170,2	—	75,0	—	—	—	516,7	591,7	761,9
П3.550	2,48	75,5	—	—	—	11,6	—	—	87,1	17,6	—	—	175,3	—	—	192,9	280,0
П1.650	3,07	106,0	—	—	—	—	15,4	—	121,4	23,3	—	—	242,3	—	—	265,6	387,0
П2.650	4,79	—	201,4	—	—	—	—	36,2	237,6	—	50,1	—	145,8	—	651,2	847,1	1084,7
П3.650	3,34	106,0	—	—	—	—	15,4	—	121,4	23,3	—	—	242,3	—	—	265,6	387,0

В качестве арматуры блоков плит перекрытия используются стержни периодического профиля из горячекатаной стали класса А-III марки 25Г2С по ГОСТ 5781-82 и гладкие стержни из горячекатаной стали класса А-I марки СтЗсп по ГОСТ 5781-82, допускается также применение стали класса А-I марки СтЗсп.

Исполнил	Коев В	Конт.	
Проверил	Чупарнова	Исп.	
Нач пр гр	Чупарнова	Исп.	
Принтер	Коев В	Исп.	18.94
И.онтр	Митронова	Исп.	14

3.501.1-179.94.1-2 -02ВМ

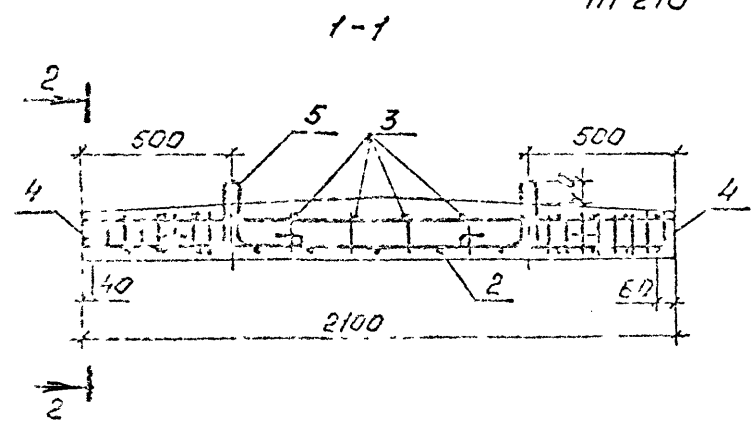
Ведомость расхода материалов для блоков перекрытий П1.210... П3.650

Страница	Лист	Листов
Р	1	1

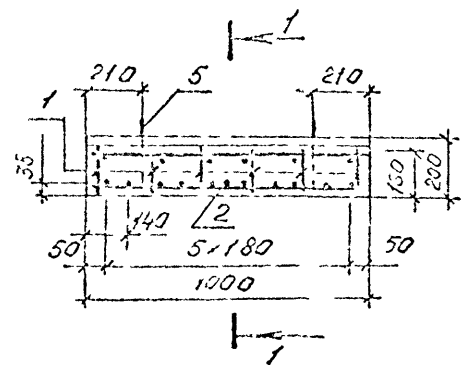
АО "ТРАНСМОСТ"

Исполнитель: Коев В. Проверил: Чупарнова. Нач пр гр: Чупарнова. Принтер: Коев В. И.онтр: Митронова.

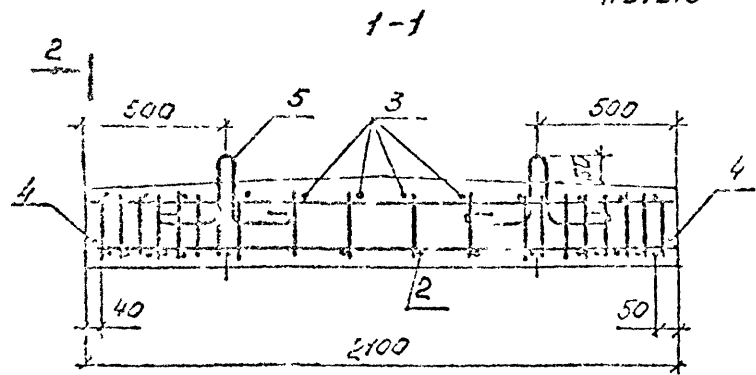
П1.210



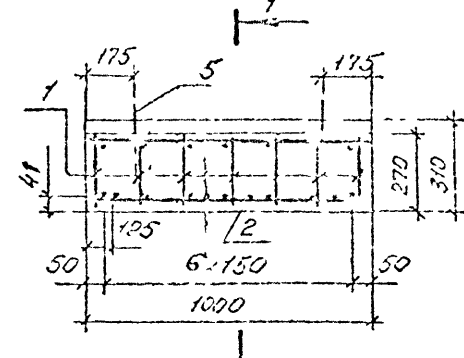
2-2



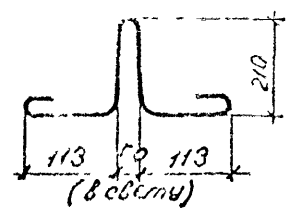
П2.210



2-2



П13.5

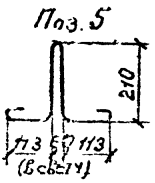
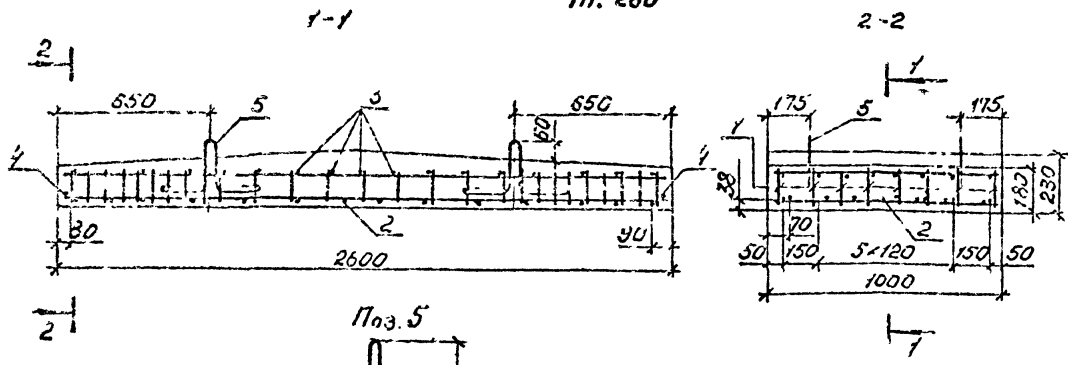


Код	Наименование	Кол. на блок		Обозначение документа
		п.п. (п.п.)	п.п.	
1	Каркас КР1	6	—	3.501.1-179.94.1-2-08
	КР2	—	7	
2	Сетка С1	1	—	3.501.1-179.94.1-2-11
	С2	—	1	
3	Ø8А-I, $l=960$, 0,38кг	14	12	без черт.
4	Ø14А-II, $l=900$, 1,16кг	2		без черт.
	Ø20А-III, $l=960$, 2,37кг	—	2	без черт.
5	Ø10А-I, $l=830$ 0,51кг	4	4	без черт.
	Бетон 835, м ³	0,38 (0,43)	0,61	
	Масса блока, т	1,0 (1,1)	15	

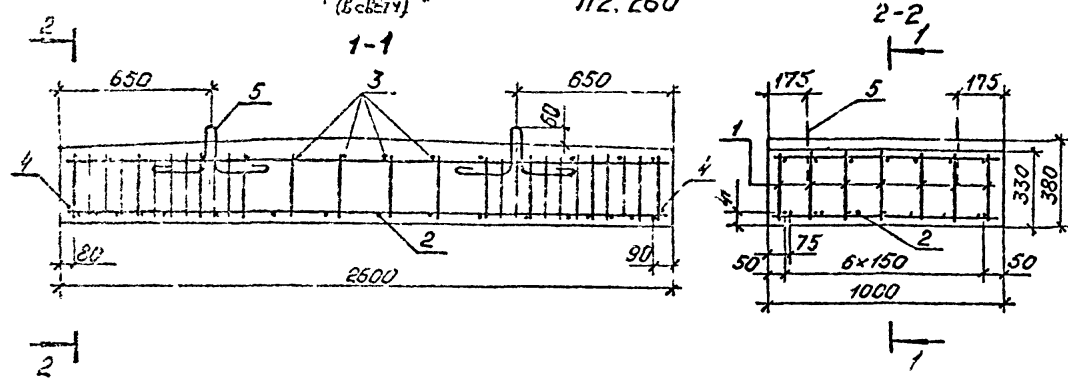
1. Арматура А-II и А-I по ГОСТ 5781-82.
2. Скрепление арматурных изделий в пространственный каркас производится с помощью вязальной проволоки или контактной точечной сварки типа КТ-КТ по ГОСТ 14098-91.
3. Стержни поз. 4 присоединяются к рабочим стержням каркасов (поз. 1) и сетки (поз. 2) с помощью контактной точечной сварки типа КТ-КТ или дуговой ручной сварки типа КЗ-Рр по ГОСТ 14098-91.
4. Конструкция армированного каркаса для блока П3.210 аналогична конструкции каркаса блока П1.210.

Исполн	Коен В	Конт.		3.501.1-179.94.1-2-03		
Проверил	Чупарнова					
Нач. пр. гр.	Чупарнова			Блок перекрытия П1.210; П2.210 и П3.210	Лист	Листов
Глав. в.р.	Коен В		12/34		Р	1
Инж. контр.	Миронова			АО "ТРАНСМОСТ"		

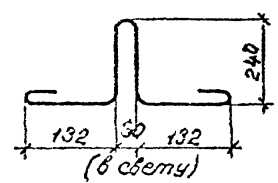
Пл. 260



Пл. 260



Поз. 5



Поз.	Наименование	Кол. на блок		Обозначение документа
		п.п. (шт.)	п.п.	
1	Каркас КР3	8	-	3.501.1-179.94.1-2-08
	КР4	-	7	
2	Сетка С3	1	-	3.501.1-179.94.1-2-11
	С4	-	1	
3	φ8 А-I, L=550, 0,39 кг	17	14	без черт.
4	φ14 А-III, L=350, 1,15 кг	2	-	без черт.
	φ20 А-III, L=950, 2,27 кг	-	2	без черт.
5	φ10 А-I, L=850, 0,51 кг	4	-	без черт.
	φ12 А-I, L=950, 0,24 кг	-	4	без черт.
	Бетон В35, м ³	0,53	0,92	
	Масса блока, т	1,3	2,3	

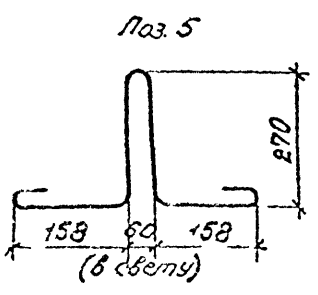
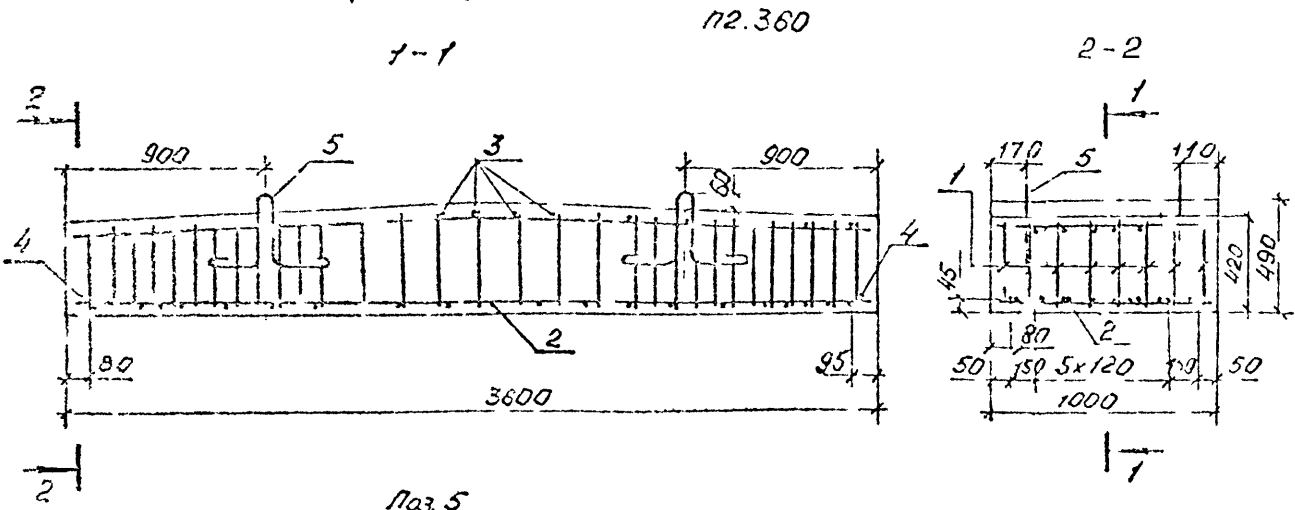
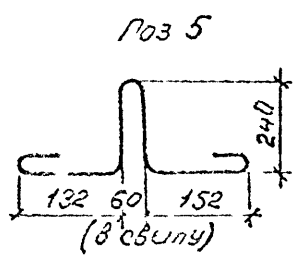
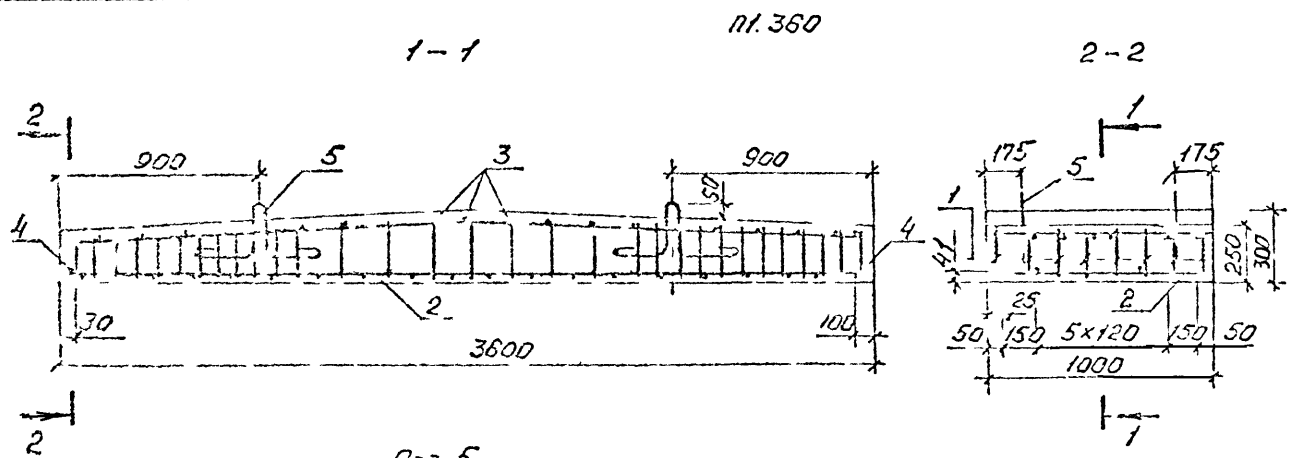
1. Арматура А-III и А-I по ГОСТ 5781-82.
2. Соединение арматурных изделий в пространственный каркас производится с помощью вязальной проволоки или контактной точечной сварки типа КТ-К7 по ГОСТ 14098-91.
3. Стержни поз 4 привариваются к рабочим стержням каркасов (поз 1) и сетки (поз 2) с помощью контактной точечной сварки типа КТ-К7 или дуговой ручной сварки типа КЗ-Рр по ГОСТ 14098-91.
4. Конструкция арматурного каркаса для блока ПЗ 260 аналогична конструкции каркаса блока ПЛ 260.

Исполнил	Коев В	Кост	
Проверил	Чупарнова	Л.И.	
Чач пр гр	Чупарнова	Л.И.	
Рисовал	Коев В.	Л.И.	12.94
Начерт	Миронова	Л.И.	

3.501.1-179.94.1-2-04

Блок производства
Пл.260; ПЛ.260 и ПЗ.260

Страниц	Лист	Густав
Р	1	
АО "ТРАНСМОСТ"		



Поз.	Наименование	Кол. на блок		Обозначение документа
		п.1	п.2	
1	Каркас КР5	8	—	3.501.1-179.94.1-2-09
	КР6	—	8	
2	Сетка С5	1	—	3.501.1-179.94.1-2-11
	С6	—	1	
3	Ø8А-1, L=960, C36кг	21	—	без черт.
	Ø10А-III, L=960, C59кг	—	19	без черт.
4	Ø20А-III, L=960, 2,37кг	2	—	без черт.
	Ø28А-III, L=960, 4,64кг	—	2	без черт.
5	Ø12А-1, L=960, C34кг	4	—	без черт.
	Ø14А-1, L=1110, 1,34кг	—	4	без черт.
	Бетон 835, м³	1,53	1,64	
	Масса блока, т	2,6	4,1	

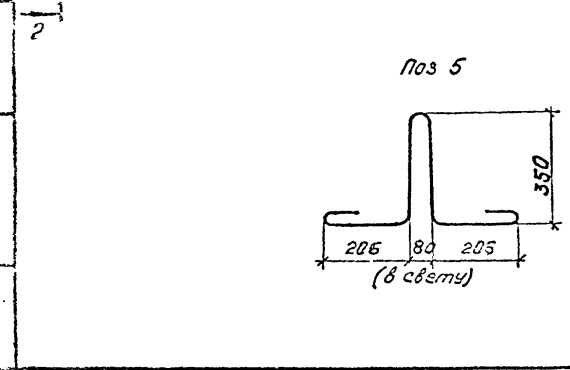
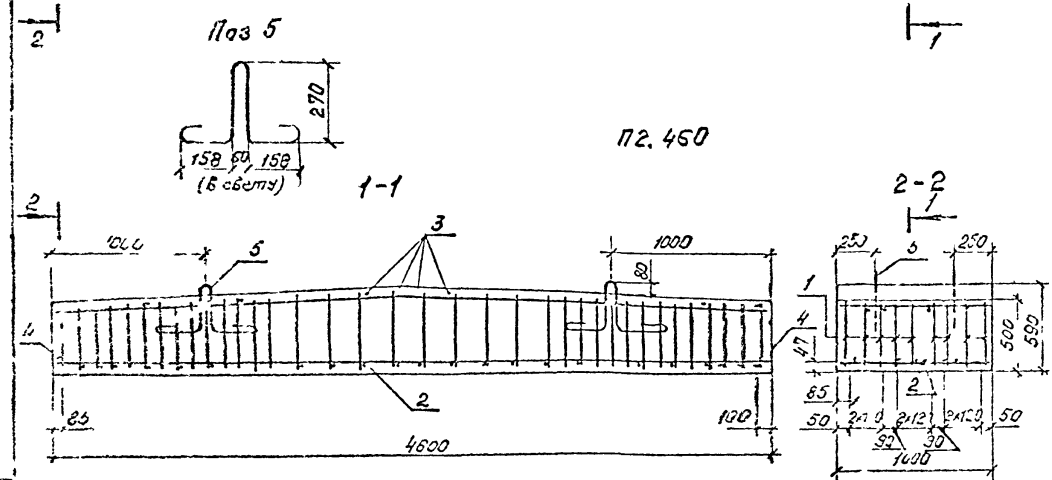
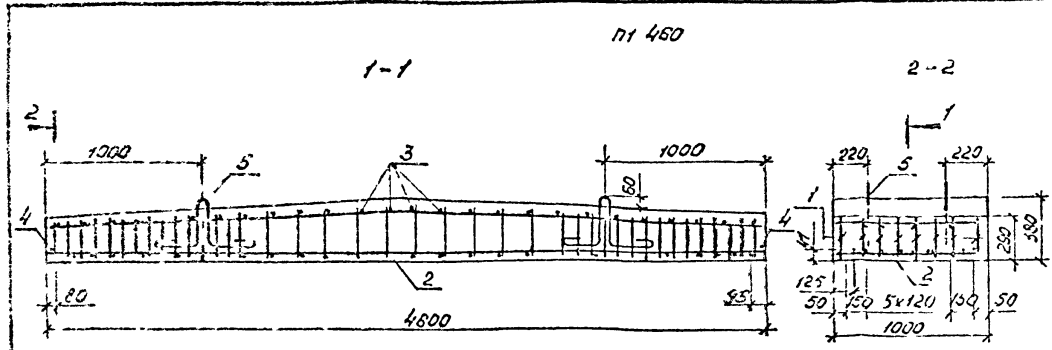
1. Арматура А-III L=960 по ГОСТ 5721-82
2. Скрепление арматурных изделий в пространственный каркас производится с помощью вязальной проволоки или контактной точечной сварки типа КТ-К по ГОСТ 14098-91.
3. Стержни поз 4 соединяются к рабочим стержням каркасов (поз.1) и сетки (поз 2) с помощью контактной точечной сварки типа КТ-К или дуговой ручной сварки типа КЗ-Рр по ГОСТ 14098-91.
4. Конструкция сварочного каркаса для блока П2.360 аналогична конструкции каркаса блока П1.360.

Исполнитель: Подпись и печать

Успольч	Косен В.	Косен		3.501.1-179.94.1-2 -05		
Проект	Чупарнова	Чупарнова				
Исполн	Чупарнова	Чупарнова				
Прекр. пр.	Косен В.	Косен	12.94			
Исполн	Миронова	Миронова				

Блок перекрытия
П1.360; П2.360 и П3.360

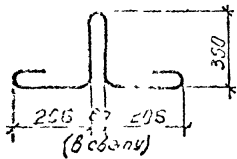
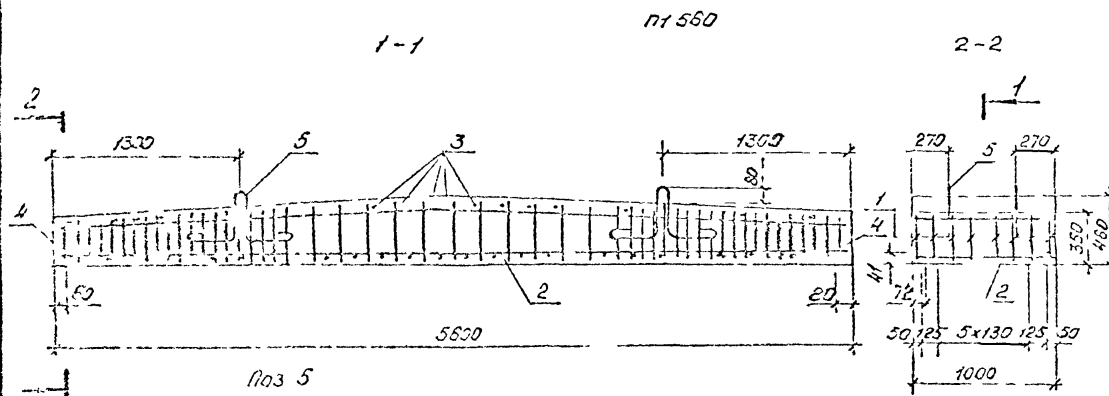
Стандия	Лист	Листов
Р		1
АО "ТРАНСМОСТ"		



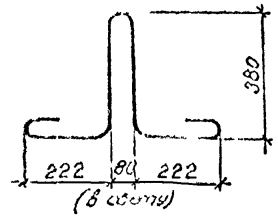
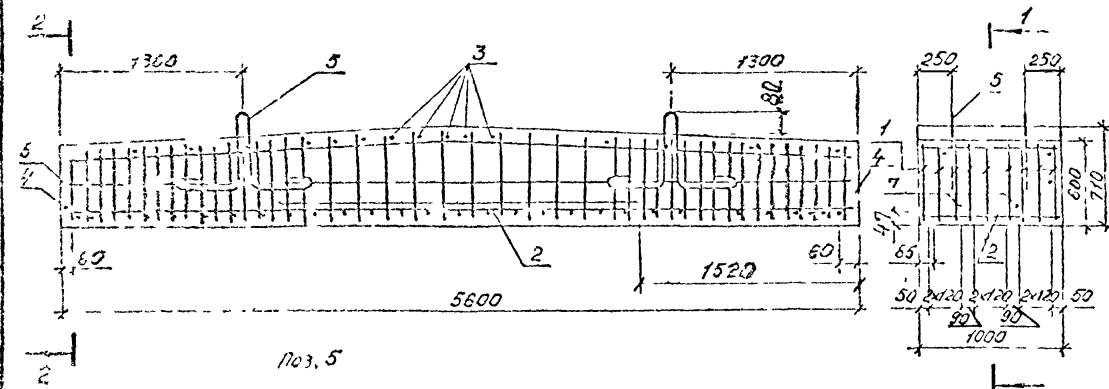
Поз.	Наименование	Кол. на блок		Примечание
		п1. п2. (п3.)	п2.	
1	Каркас КР7	8	-	3.501.1-179.94.1-2-09
	КР8	-	9	
2	Сетка С7	1	-	3.501.1-179.94.1-2-01
	С8	-	1	
3	Ф8 А-I, L=950, 4,38 кг	26	-	без чертг.
	Ф10 А-III, L=950, 0,59 кг	-	24	без чертг.
4	Ф20 А-III, L=960, 2,37 кг	2	-	без чертг.
	Ф32 А-III, L=960, 5,06 кг	-	2	без чертг.
5	Ф14 А-I, L=1110, 1,34 кг	4	-	без чертг.
	Ф18 А-I, L=1450, 2,90 кг	-	4	без чертг.
	Бетон В 35, м³	1,54 (1,63)	2,51	
	Масса блока, т	3,9 (4,2)	6,3	

1. Арматура А-III и А-I по ГОСТ 5781-82.
- 2.крепление арматурных изделий в пространственный каркас производится с помощью вязальной проволоки или контактной точечной сварки типа КТ-КТ по ГОСТ 14098-91.
3. Стенны поз.4 присоединяются к рабочим стержням каркасов (поз.1) и сетки (поз.2) с помощью контактной точечной сварки типа КТ-КТ или дуговой ручной сварки типа КЗ-Рр по ГОСТ 14098-91.
4. конструкция арматурного каркаса для блока п3.460 аналогична конструкции каркаса блока п1.460.

Исполн	Косен В.	Косен		3.501.1-179.94.1-2-06	Листов	Листов
Проектир	Чупарнова	Чупарнова				
Нач. гр. пр.	Чупарнова	Чупарнова		Блок перекрытия п1.460; п2.460 и п3.460	Р	1
Принял	Косен В.	Косен	12.94			
Проверил	Иронова	Иронова		АО "ТРАНСМОСТ"		



п2 560

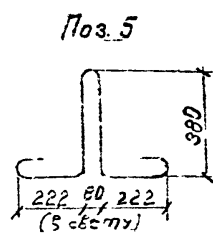
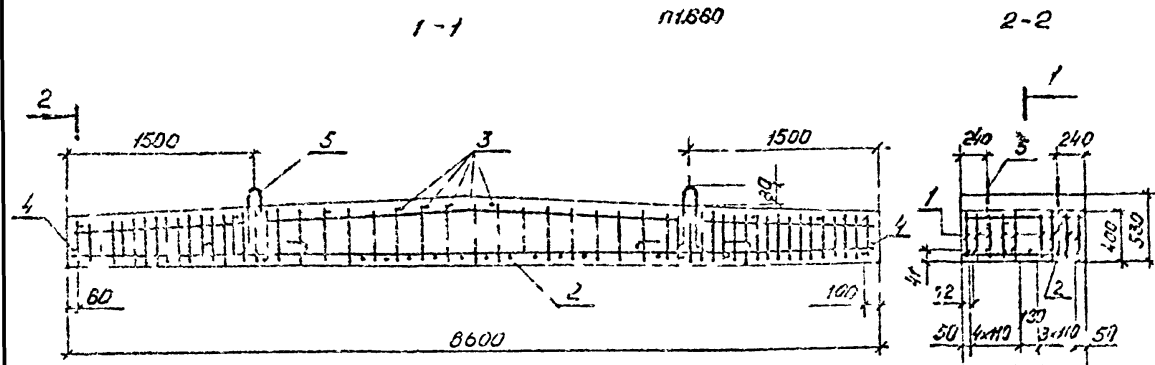


поз. 5

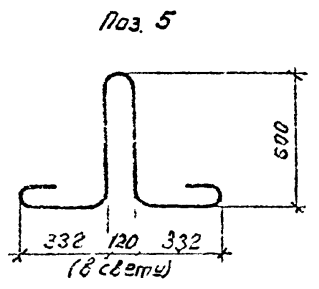
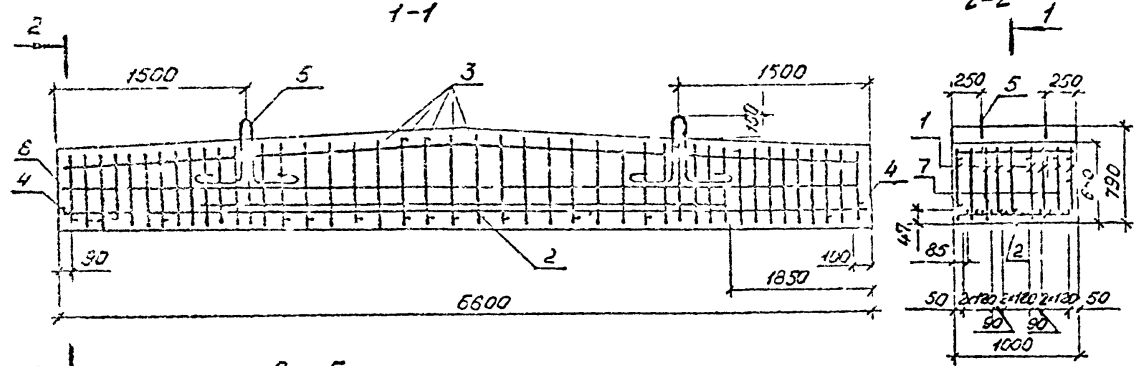
Поз.	Наименование	Кол-во на блок (шт.)		Обозначение документа
		п1. (п3.)	п2.	
1	Каркас КР9	8	-	3.501.1-179.94.1-2-10
	КР10	-	9	
2	Сетка С9	1	-	3.501.1-179.94.1-2-11
	С10	-	1	
3	Ф8 А-I, L=960, 0,38 кг	30	-	Без черт.
	Ф10 А-II, L=950, 0,59 кг	-	30	
4	Ф20 А-III, L=960, 2,37 кг	2	-	Без черт.
	Ф32 А-III, L=960, 6,06 кг	-	2	
5	Ф18 А-I, L=1450, 2,90 кг	4	-	Без черт.
	Ф20 А-I, L=1550, 3,85 кг	-	4	
6	Ф10 А-III, L=5560, 3,48 кг	-	2	Без черт.
	Ф32 А-III, L=2560, 16,15 кг	-	2	
7	Бетон В35, м³	2,27 (2,48)	3,57	
	Масса блока, т	5,7 (6,2)	9,2	

1. Арматура А-I и А-II по гост 5781-82.
2. Скрепление арматурных изделий в пространственный каркас производится с помощью вязальной проволоки или контактной точечной сварки типа КТ-К7 по гост 14098-91.
3. Стенки поз. 1 и 2 присоединяются к рабочим стенкам каркасов (поз. 1) и сетки (поз. 2) с помощью контактной точечной сварки типа КТ-К7 или дуговой ручной сварки типа КРЗ-Ря по гост 14098-91.
4. Конструкция арматурного каркаса для блока п2.560 аналогична конструкции каркаса блока п1.560.

Исполнил	Коев В.	Коев		3.501.1-179.94.1-2-07	Лист 1 из 1
Проверил	Чупарнова	Чупарнова			
Нач прр	Чупарнова	Чупарнова			
Плмз.пр	Коев В.	Коев	2294		
				Блок перекрытия	
				п1.560; п2.560 и п3.560	
					АО "ТРАНСМОСТ"



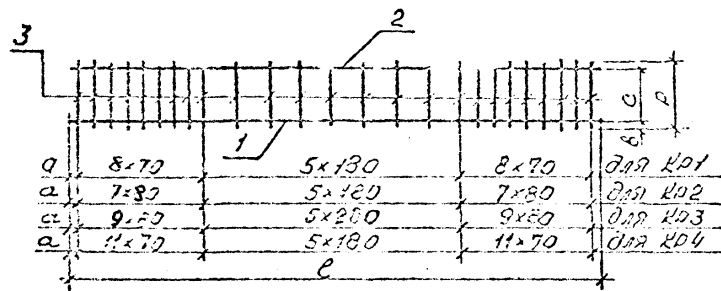
11.660



Поз.	Наименование	Кол. из блоч. (п.3)		Обозначение документа
		п.1	п.2	
1	Каркас КР11	9	-	3.501.1-179.94.1-2-10
	КР12	-	9	
2	Сетка С11	1	-	3.501.1-179.94.1-2-11
	С12	-	1	
3	φ8 А-I, L=960, 1,38 кг	34	-	без черт.
	φ10 А-II, L=960, 2,59 кг	-	34	без черт.
4	φ20 А-II, L=960, 2,97 кг	2	-	без черт.
	φ32 А-II, L=960, 6,06 кг	-	2	без черт.
5	φ20 А-I, L=1560, 3,85 кг	4	-	без черт.
	φ25 А-I, L=2350, 3,05 кг	-	4	без черт.
6	φ10 А-II, L=5560, 4,05 кг	-	2	без черт.
	φ32 А-II, L=2900, 18,30 кг	-	4	без черт.
Бетон В35, м³		3,07 (3,34)	4,79	
Масса блока, т.		7,7 (8,4)	12,0	

1. Арматура А-II и А-I по ГОСТ 5781-82.
2. Сборление арматурных изделий в пространственный каркас производится с помощью вязальной проволоки или контактной точечной сварки типа КТ-К по ГОСТ 14098-91.
3. Стержни поз. 4 присоединяются к рабочим стержням каркасов (поз. 1) и сетки (поз. 2) с помощью контактной точечной сварки типа КТ-К или дуговой ручной сварки типа КЗ-В по ГОСТ 14098-91.
4. Конструкция арматурного каркаса для блока 12.660 аналогична конструкции каркаса блока 11.660.

И.И.И.	Кочн В.	Кочн		3.501.1-179.94.1-2-08	Блок перекрытия 11.660; 12.660 и 13.660	год	лист	листов
Проектир	Чупарнова	Чуп				Р	1	1
Инженер	Чупарнова	Чуп			АО "ТРАНСМОСТ"			
Инженер	Кочн Б.	Кочн	12.94					
И.С.И.	Идинова	Иди						



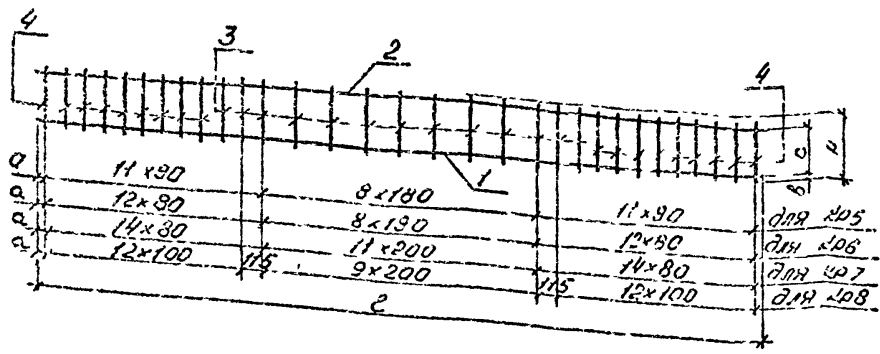
Тип каркаса	Размеры, мм				
	a	b	c	l	d
Кр1	20	20	100	2060	130
Кр2	20	20	207	2060	240
Кр3	50	20	118	2560	150
Кр4	50	20	265	2560	300

Тип каркаса	Поз.	Наименование	Кол. ед.	Масса ед., кг	Масса каркаса, кг
Кр1	1	φ14А-III, l=2060	1	2,493	4,4
	2	φ8А-III, l=2060	1	0,814	
	3	φ8А-I, l=130	22	0,051	
Кр2	1	φ20А-III, l=2060	1	5,058	7,8
	2	φ8А-III, l=2060	1	0,814	
	3	φ8А-I, l=240	20	0,095	
Кр3	1	φ14А-III, l=2560	1	3,098	5,5
	2	φ8А-III, l=2560	1	1,011	
	3	φ8А-I, l=150	24	0,059	
Кр4	1	φ20А-III, l=2560	1	6,323	13,1
	2	φ10А-III, l=2560	1	1,580	
	3	φ10А-I, l=300	28	0,135	

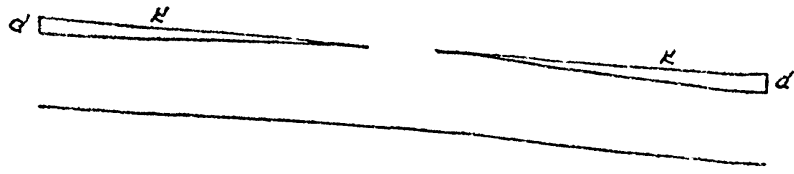
1. Арматура А-III и А-I по ГОСТ 5781-82.
2. Соединение стержней производится контактной точечной сваркой типа К1-К7 по ГОСТ 14098-91.

Исполнитель: Миронина

Исполнил	Коен В	Конт		3.501.1-179.94.1-2 -09	Каркас арматурный Кр1...Кр4	Стандия	Лист	Всего
Проверил	Чупарнова	Инж				Р	1	
Нач.пр.гр.	Чупарнова	Инж				АО "ТРАНСМОСТ"		
Глав.пр.	Коен В.	Инж	17.94					
Н.контр.	Миронова	Инж						



Поз. 2



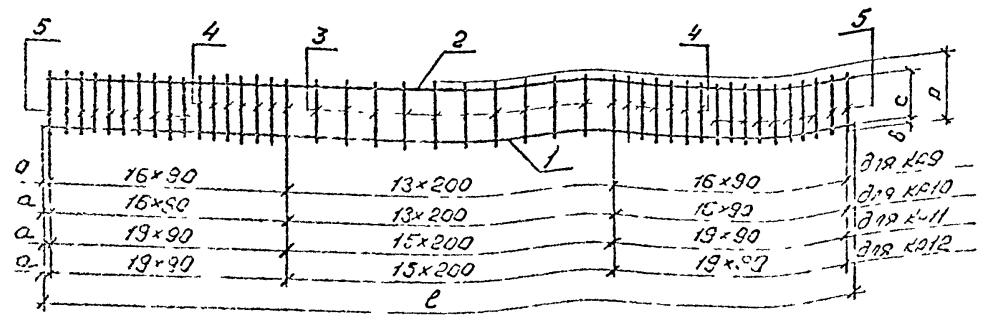
Марка каркаса	Размеры, мм						
	a	b	c	d	k	l	p
КР5	70	25	145	70	1780	3560	250
КР6	60	30	311	70	1780	3560	420
КР7	60	25	185	90	2280	4560	310
КР8	65	32	389	90	2280	4560	520

Марка каркаса	Поз.	Наименование	Кол.	Масса, ед, кг	Масса, кг
КР5	1	φ20А-III, l=3560	1	8,793	13,1
	2	φ8А-III, l=3560	1	1,406	
	3	φ8А-I, l=250	13	0,099	
	4	φ8А-I, l=220	18	0,087	
КР6	1	φ28А-III, l=3560	1	17,195	27,5
	2	φ10А-III, l=3560	1	2,197	
	3	φ10А-I, l=420	11	0,259	
	4	φ10А-I, l=390	22	0,241	
КР7	1	φ20А-III, l=4560	1	11,263	17,4
	2	φ8А-III, l=4560	1	1,801	
	3	φ8А-I, l=310	12	0,122	
	4	φ8А-I, l=260	28	0,103	
КР8	1	φ32А-III, l=4560	1	28,774	42,5
	2	φ10А-III, l=4560	1	2,814	
	3	φ10А-I, l=520	12	0,321	
	4	φ10А-I, l=475	24	0,293	

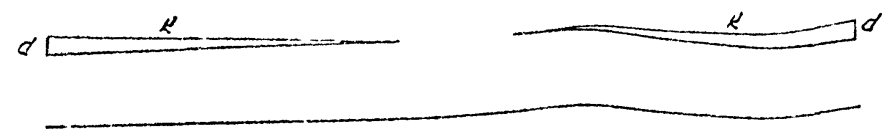
1. Арматура А-III и А-I по ГОСТ 5781-82.
2. Соединение стержней производится контактной точечной сваркой типа КТ-КТ по ГОСТ 14098-91.

Инвентарь Каркасы и системы Арматура А-III

Исполнял	Коев В.	Комп.		3.501.1-179.94.1-2 -10
Провел	Чупарнова	Л.С.		
Нач. пр. гр.	Чупарнова	Л.С.		
Гл. инж. пр.	Коев В.	Л.С.	12.94	
Н. контр.	Миронова	Л.С.		Каркас арматурный КР5... КР8
				Страницы: Лист 1
				АО "ТРАНСМОСТ"



Поз. 2



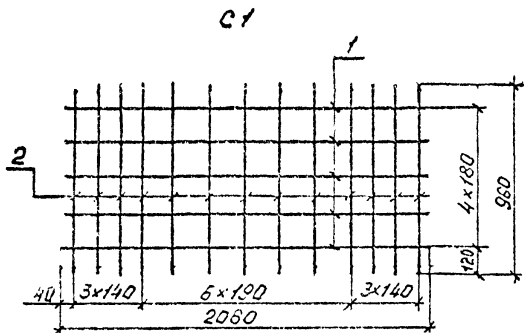
Марка каркаса	Размеры, мм						
	a	b	c	d	K	L	P
K09	40	31	245	110	2780	5560	400
K010	40	37	459	110	2780	5560	650
K011	70	31	295	130	3280	6560	470
K012	70	37	549	130	3280	6560	730

Марка каркаса	Поз.	Наименование	Кол.	Масса ед., кг	Масса каркаса, кг
K09	1	Ø20 A-II, L=5560	1	13,733	22,4
	2	Ø8 A-I, L=5560	1	2,199	
	3	Ø8 A-I, L=400	10	0,158	
	4	Ø8 A-I, L=370	12	0,146	
	5	Ø8 A-I, L=330	24	0,130	
K010	1	Ø32 A-II, L=5560	1	35,084	55,7
	2	Ø10 A-I, L=5560	1	3,431	
	3	Ø12 A-I, L=650	10	0,401	
	4	Ø10 A-I, L=620	12	0,383	
	5	Ø10 A-I, L=580	24	0,358	
K011	1	Ø20 A-II, L=6560	1	15,203	27,6
	2	Ø8 A-I, L=6560	1	2,591	
	3	Ø6 A-I, L=470	10	0,186	
	4	Ø8 A-I, L=420	20	0,166	
	5	Ø8 A-I, L=380	24	0,150	
K012	1	Ø32 A-II, L=6560	1	41,394	80,0
	2	Ø20 A-II, L=6560	1	15,203	
	3	Ø10 A-I, L=730	10	0,450	
	4	Ø10 A-I, L=630	20	0,420	
	5	Ø10 A-I, L=640	24	0,395	

1. Арматура A-II и A-I по ГОСТ 5781-82.
2. Соединение стержней производится контактной точечной сваркой типа КТ-К7 по ГОСТ 14098-91.

Испол. ин.	Косен В.	Конт.		3.501.1-179.94.1-2 -11
Проектант	Чупарнова	Инж.		
Нач. пр. гр.	Чупарнова	Инж.		
Глав. инж.	Косен В.	Инж.	11.94	
II кон. гр.	Миронова	Инж.		Каркас арматурный K09... K012
				Таблица
				Р
				Лист
				1
				АО "ТРАНСМОСТ"

Проектная организация ООО "ТРАНСМОСТ"



Марка сетки	Поз.	Наименование	Кол.	Масса од., кг	Масса сетки, кг
С1	1	φ 14 А-III, L=2060	5	2,493	17,4
	2	φ 8 А-I, L=960	13	0,379	
С2	1	φ 20 А-III, L=2060	4	5,068	26,4
	2	φ 8 А-I, L=960	16	0,379	
С3	1	φ 14 А-III, L=2560	7	3,098	27,0
	2	φ 8 А-I, L=960	14	0,379	
С4	1	φ 20 А-III, L=2560	6	6,323	44,4
	2	φ 8 А-I, L=960	17	0,379	
С5	1	φ 20 А-III, L=3560	2	8,793	25,9
	2	φ 8 А-I, L=960	22	0,379	
С6	1	φ 28 А-III, L=3560	2	17,195	92,5
	2	φ 10 А-III, L=960	22	0,592	
	3	φ 28 А-III, L=2490	2	12,027	
	4	φ 28 А-III, L=2180	2	10,523	
С7	1	φ 20 А-III, L=4560	2	11,263	45,7
	2	φ 8 А-I, L=960	26	0,379	
	3	φ 20 А-III, L=2690	2	5,644	

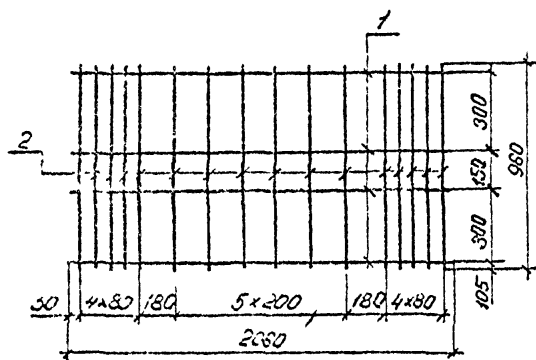
Марка сетки	Поз.	Наименование	Кол.	Масса од., кг	Масса сетки, кг
С8	1	φ 32 А-III, L=4560	2	28,774	140,7
	2	φ 10 А-III, L=960	26	0,592	
	3	φ 32 А-III, L=2830	2	18,173	
	4	φ 32 А-III, L=2490	2	15,712	
С9	1	φ 20 А-III, L=5560	2	13,733	73,2
	2	φ 8 А-I, L=960	33	0,379	
	3	φ 20 А-III, L=3860	2	9,584	
	4	φ 20 А-III, L=2850	2	7,040	
С10	1	φ 32 А-III, L=5560	2	35,084	176,0
	2	φ 10 А-III, L=960	33	0,592	
	3	φ 32 А-III, L=3420	4	21,580	
С11	1	φ 20 А-III, L=6560	2	16,203	105,8
	2	φ 8 А-I, L=960	37	0,379	
	3	φ 28 А-III, L=4570	4	11,288	
	4	φ 20 А-III, L=2270	2	7,069	
С12	1	φ 32 А-III, L=6560	2	41,394	215,2
	2	φ 10 А-III, L=960	37	0,592	
	3	φ 32 А-III, L=4360	4	27,638	

1. Арматура А-III и А-I, по ГОСТ 5781-82.
 2. Соединение стержней производится контактной точечной сваркой типа К1-Кт по ГОСТ 14098-91.

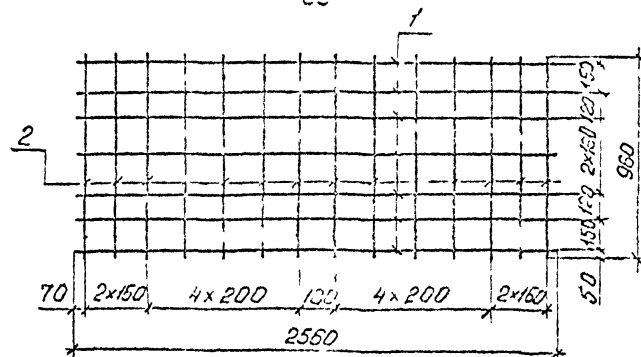
Исполнял	Коен В.	Код		3.501.1-179.94.1-2 -12						
Проектир.	Чупарнова									
Нач.пр.гр.	Чупарнова									
Гл.инж.пр.	Коен Б.	1274								
Сетка арматурная С1..С12				<table border="1"> <tr> <td>Лист</td> <td>1</td> <td>из 3</td> </tr> <tr> <td>Р</td> <td>1</td> <td>3</td> </tr> </table>	Лист	1	из 3	Р	1	3
Лист	1	из 3								
Р	1	3								
Н.контр.	Миронова	6		АО "ТРАНСМОСТ"						

Сетка арматурная С1..С12

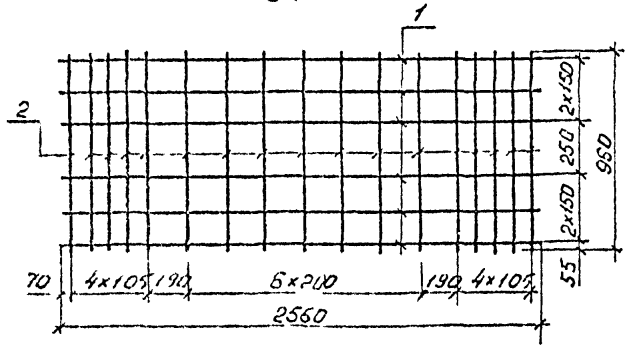
C2



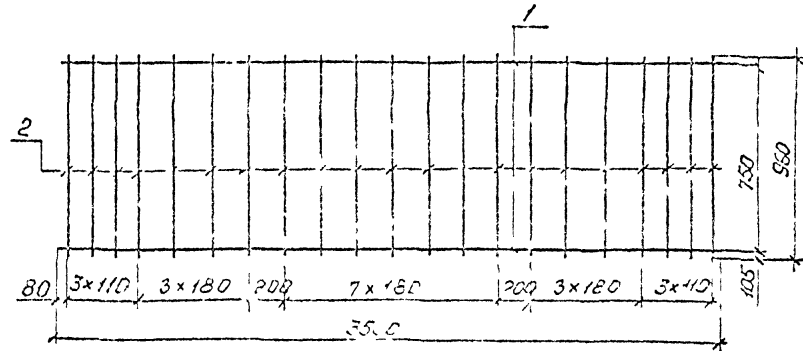
C3



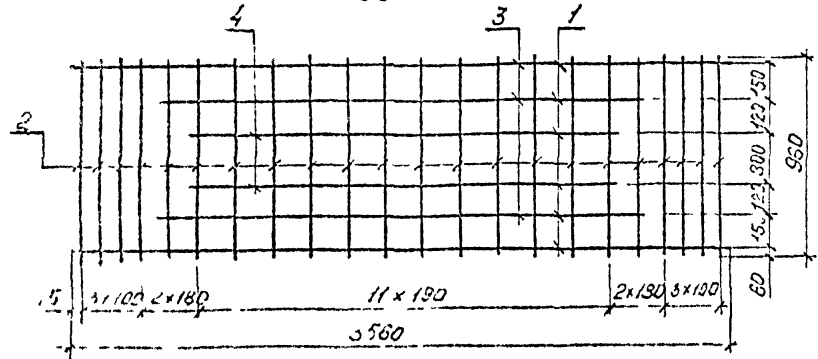
C4



C-5

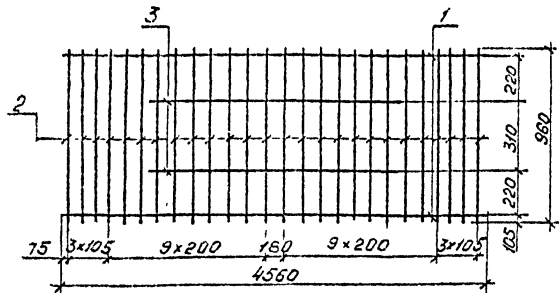


C6

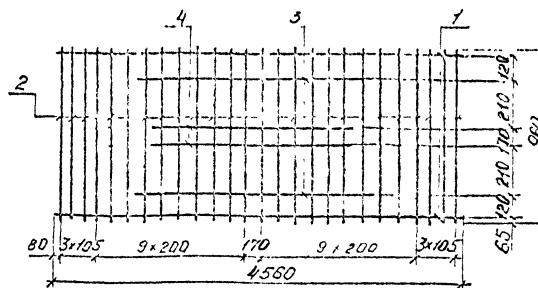


Handwritten notes or labels on the left margin.

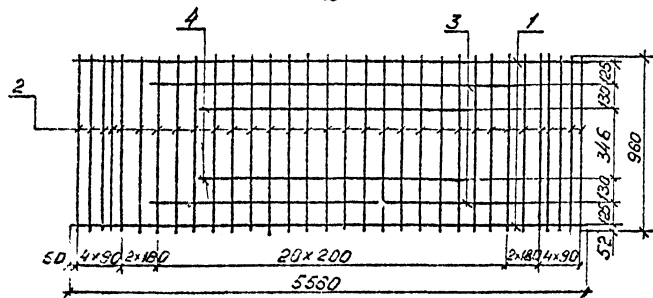
C7



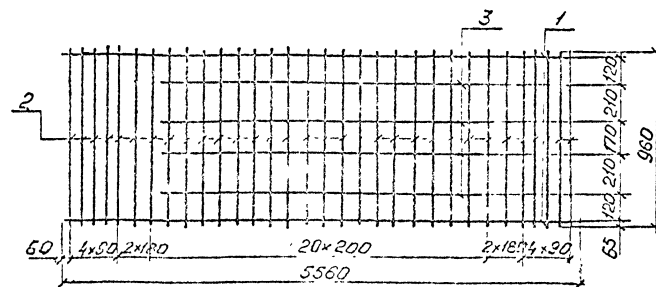
C8



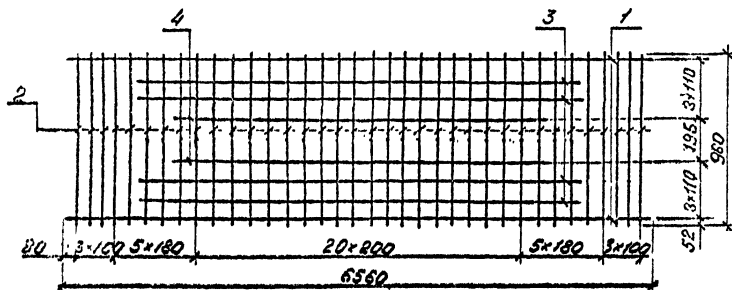
C9



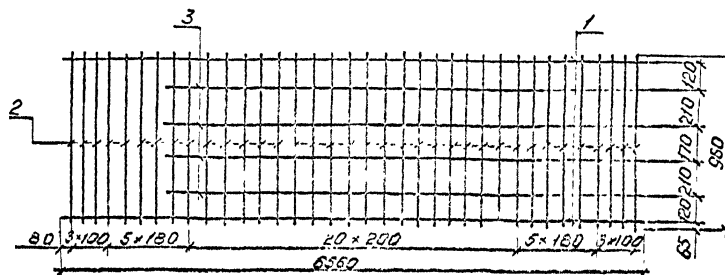
C10



C11



C12



3.501.1-178.94.1-2 -12

Марка блока	Бетон М2	Изделия арматурные ко Арматура класса														Апроб.
		А-1							А-2							
		ГОСТ 5781-82														
ф8	ф10	ф12	ф14	ф16	ф20	ф25	Итого	ф10	ф16	ф20	ф25	ф32	ф36	Итого		
П1.210-М	0,32	16,4	2,0	---	---	---	---	18,4	2,5	38,9	---	---	---	---	46,5	64,9
П2.210-М	0,61	16,4	2,0	---	---	---	---	19,4	8,9	---	---	73,3	---	---	82,2	99,6
П3.210-М	2,43	16,4	2,0	---	---	---	---	18,4	2,5	38,9	---	---	---	---	46,5	64,9
П1.250-М	0,53	18,4	2,0	---	---	---	---	20,4	2,5	63,7	---	---	---	---	73,2	93,6
П2.250-М	0,92	12,9	3,1	3,4	---	---	---	4,4	11,1	---	---	112,5	---	---	123,6	171,0
П3.350-М	0,50	19,4	2,0	---	---	---	---	20,4	2,5	63,7	---	---	---	---	74,2	93,6
П1.360-М	1,03	36,3	---	3,4	---	---	---	39,7	15,4	---	---	114,0	---	---	129,4	169,1
П2.360-М	1,64	---	55,2	---	5,4	---	---	70,6	43,0	---	---	---	229,7	---	272,7	343,3
П3.350-М	1,13	36,3	---	3,4	---	---	---	39,7	15,4	---	---	114,0	---	---	129,4	169,1
П1.460-М	1,54	49,4	---	---	5,4	---	---	54,8	22,5	---	---	166,7	---	---	189,2	244,0
П2.460-М	2,51	---	35,8	---	---	11,6	---	107,2	54,3	---	---	---	---	391,7	446,0	553,2
П3.460-М	1,59	49,4	---	---	5,4	---	---	54,8	22,5	---	---	166,7	---	---	189,2	244,0
П1.560-М	2,27	75,5	---	---	---	11,6	---	87,1	27,5	---	---	232,5	---	---	260,0	347,1
П2.560-М	3,57	---	154,5	---	---	---	15,4	170,2	75,0	---	---	---	---	526,5	601,5	771,7
П3.560-М	2,46	75,5	---	---	---	11,6	---	87,1	27,5	---	---	232,5	---	---	260,0	347,1
П1.560-М	3,07	51,8	---	---	---	---	15,4	98,6	32,4	---	---	---	358,1	---	390,5	489,1
П2.560-М	4,79	---	201,4	---	---	---	---	36,2	237,6	51,2	---	145,8	---	694,6	891,6	1129,2
П3.560-М	3,34	83,2	---	---	---	---	15,4	---	98,6	32,4	---	---	358,1	---	390,5	489,1

В качестве арматуры блоков плит перекрытия используются стержни периодического профиля из горячекатанной стали класса А-2 марки 10ГТ по ГОСТ 5781-82 и гладкие стержни из горячекатанной стали класса А-1 марки Ст 3сп по ГОСТ 5781-82.

Исполнитель	Косен В.	Колос.	
Проверенный	Чупарнова	Л.И.	
Нач.пр.гр.	Чупарнова	Л.И.	
Принят	Косен В.	Л.И.	
Н.контр.	Митронова	Л.	

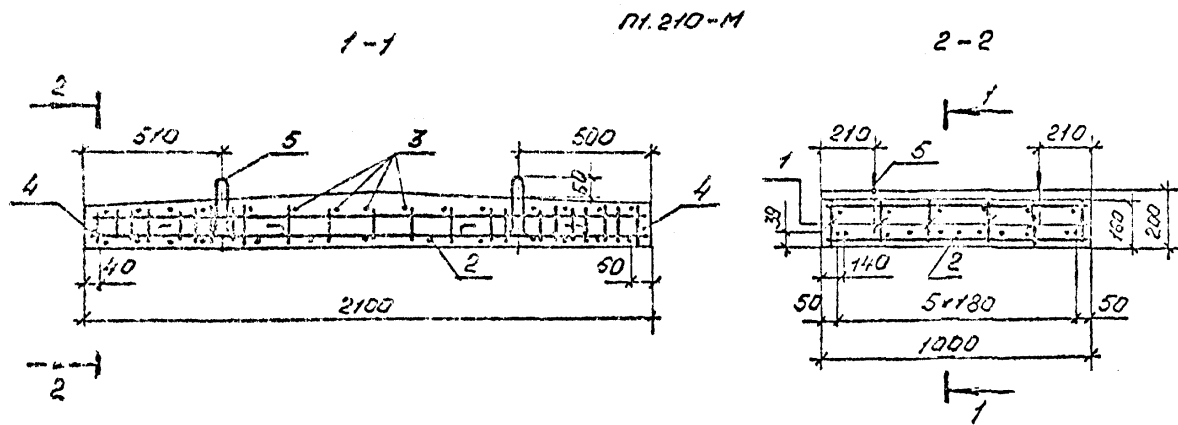
3.501.1-179.94.1-2 -138М

Ведомость расхода материалов для блоков перекрытий П1.210-М... П3.560-М

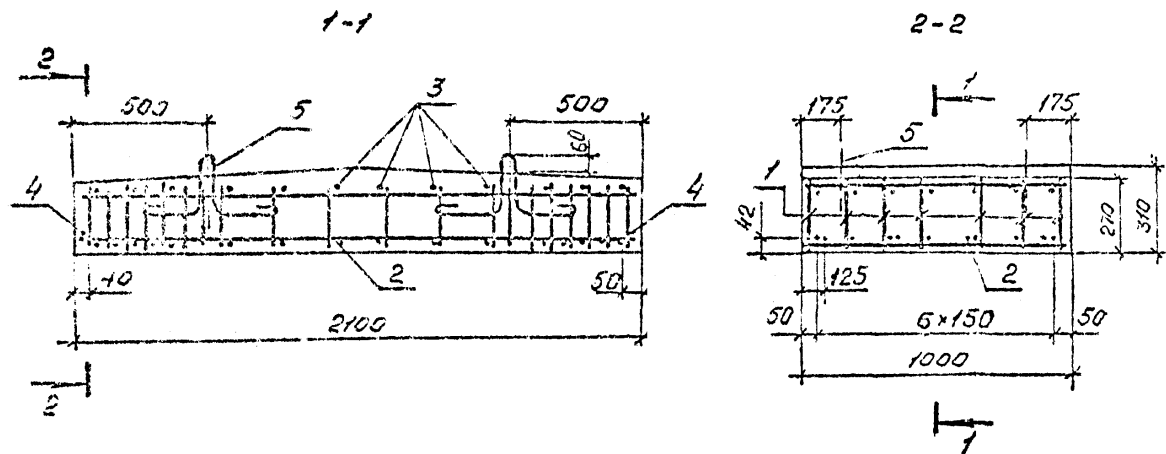
Сводный	Исполн.	Исполн.
Р		Г

АО "ТРАНСМОСТ"

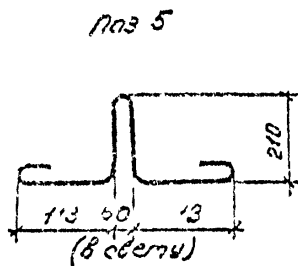
Лит. № 102/94 от 10.01.94



П1.210-М



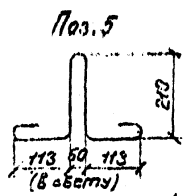
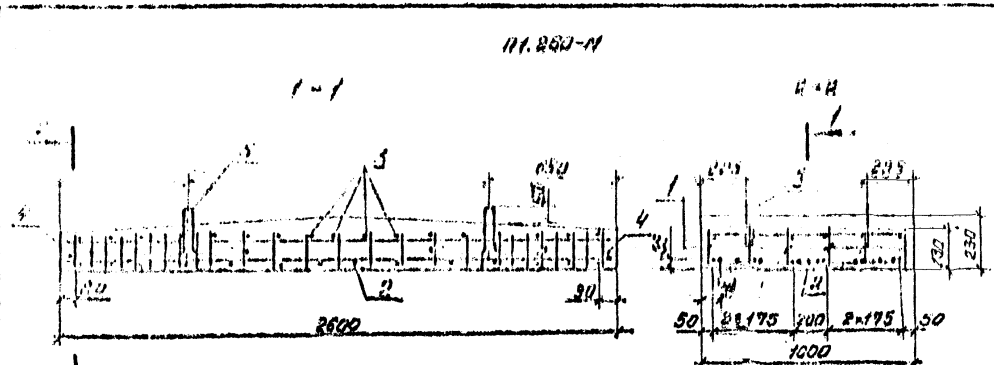
П2.210-М



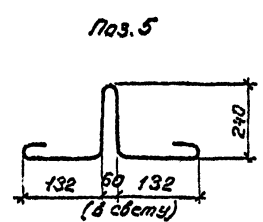
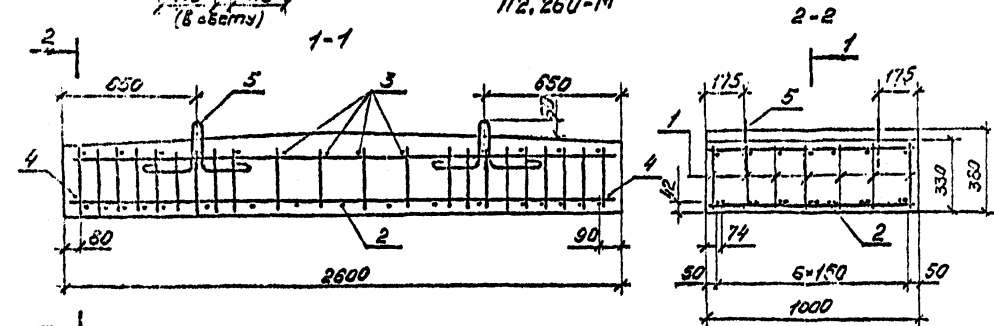
Поз.	Наименование	Кол. на блок		Обозначение документа
		п.п. (пз.)	пз.	
1	Каркас КР1-М	6	—	3.501.1-179.94.1-2-19
	КР2-М	—	7	
2	Сетка С1-М	1	—	3.501.1-179.94.1-2-22
	С2-М	—	1	
3	Ø8А-I, L=960, 0,23кг	14	14	без черт.
4.	Ø16A _c -II, L=960, 1,52кг	2	—	без черт.
	Ø22A _c -II, L=960, 2,86кг	—	2	без черт.
5	Ø10А -I, L=830, 0,51кг	4	4	без черт.
	Бетон В35, м ³	0,33 (0,43)	0,61	
	Масса блока, т	1,0 (1,1)	1,5	

1. Арматура A_c-II и А-I по ГОСТ 5781-82.
2. Соединение арматурных изделий в пространственный каркас производится с помощью вязальной проволоки или контактной точечной сварки К1-Кт по ГОСТ 14098-91.
3. Стержни поз. 4 присоединяются к рабочим стержням каркасов (поз. 1) и сетки (поз. 2) с помощью контактной точечной сварки типа К1-Кт или дуговой ручной сварки типа КЗ-Рр по ГОСТ 14098-91.
4. Конструкция арматурного каркаса для блока П2.210-М аналогична конструкции каркаса блока П1.210-М.

Исполнит	Косен В.	Косен В.		3.501.1-179.94.1-2 -14	Лист 1	Листов 1
Провер.	Чупарнова	Чупарнова				
Нач. пр. гр.	Чупарнова	Чупарнова				
Принят пр.	Косен В.	Косен В.	12.94	Блок перекрытия	Р	1
И.контр.	Миронова	Миронова	16			



П2.260-М



№	Наименование	Дим. блока		Обозначение документа
		Л1 (мм)	Л2 (мм)	
1	Каркас КРВ-М	6	-	3,801.1-149,94.1-2-19
	КРЧ-М	-	4	
2	Сетка СЗ-М	1	-	3,601.1-147,84.1-2-22
	СЧ-М	-	1	
3	Ф22Л-Т, R=360, 0,98кг	14	16	без черт.
4	Ф10Л-Т, R=360, 1,52кг	2	-	без черт.
	Ф22Л-Т, R=360, 2,86кг	-	2	без черт.
5	Ф10Л-Т, R=360, 0,51кг	4	-	без черт.
	Ф12Л-Т, R=360, 0,84кг	-	4	без черт.
	Бетон В35, м³	0,53 (0,60)	0,92	
	Масса блока, кг	1,3 (1,5)	2,3	

1. Арматура Ас-II и А-I по ГОСТ 5781-82.
2. Скрепление арматурных изделий в пространственный каркас производится с помощью дуговой ручной сварки или контактной точечной сварки типа КТ-К, по ГОСТ 14098-91.
3. Отверстия паз.4 присоединяются к рабочим стержням каркасов (паз.1) и сетки (паз.2) с помощью контактной точечной сварки типа КТ-К, или дуговой ручной сварки типа КЗ-Рр по ГОСТ 14098-91.
4. Конструкция арматурного каркаса для блока П2.260-М аналогична конструкции каркаса блока П1.260-М.

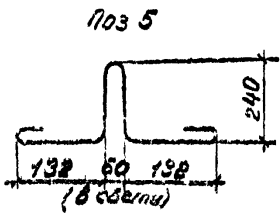
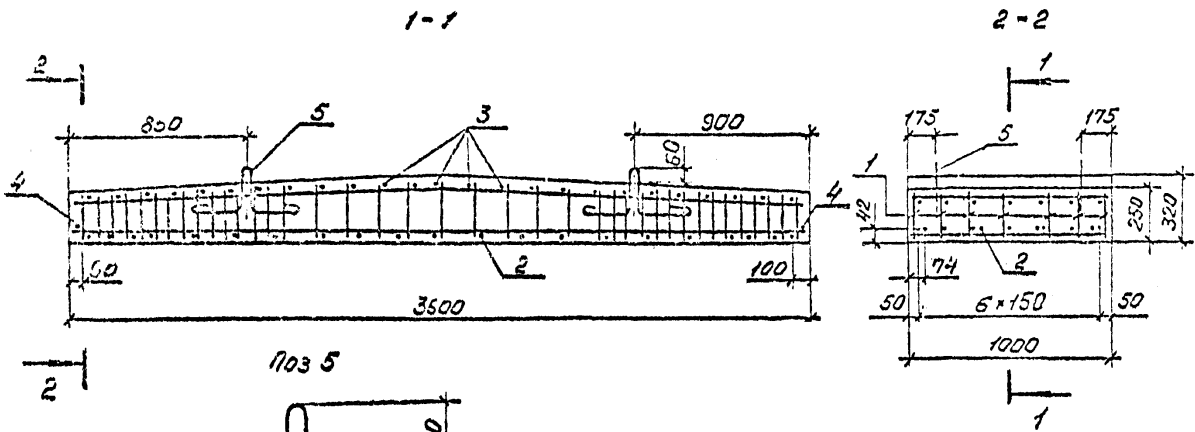
Исполнил	Косен В.	Косен	
Проверил	Чупарнова	Чупарнова	
Нач.пр.пр.	Чупарнова	Чупарнова	
Гл.инж.пр.	Косен В.	Косен	12.14
Н.контр.	Миронова	Миронова	

3.501.1-179.94.1-2 -15

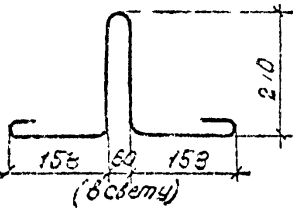
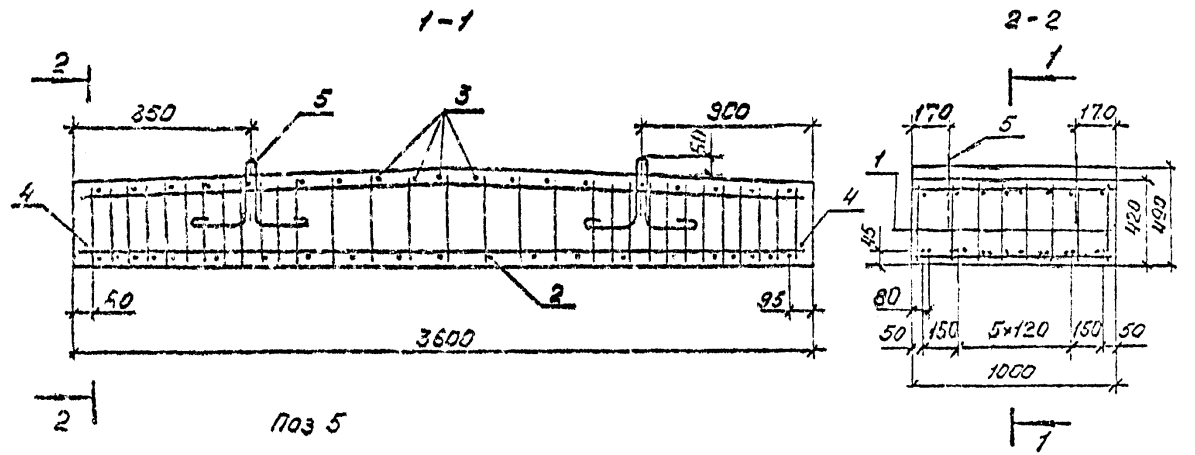
Блок перекрытия
П1.260-М; П2.260-М и П3.260-М

Состав	Лист	Листов
2		1
АО "ТРАНСМОСТ"		

П1 360-М



П2 360-М



Поз.	Наименование	Дол. № 3104		Обозначение документа
		шт. (шт.)	шт.	
1	Каркас П05-М	7	—	3.501.1-179.94.1-2-20
	П06-М	—	8	
2	Сетка С5-М	1	—	3.501.1-179.94.1-2-22
	С6-М	—	1	
3	Ø8 А-І, L=960, 0,38кг	21	—	без черт.
	Ø10 А-ІІ, L=960, 0,59кг	—	21	
4	Ø22 А-ІІ, L=960, 2,86кг	2	—	без черт.
	Ø28 А-ІІ, L=960, 4,84кг	—	2	
5	Ø12 А-І, L=960, 0,84кг	4	—	без черт.
	Ø14 А-І, L=1110, 1,34кг	—	4	
	Бетон В35, м ³	1,03	1,64	
	Масса блока, т	2,6	4,1	

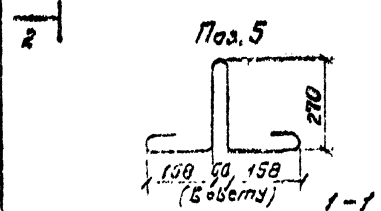
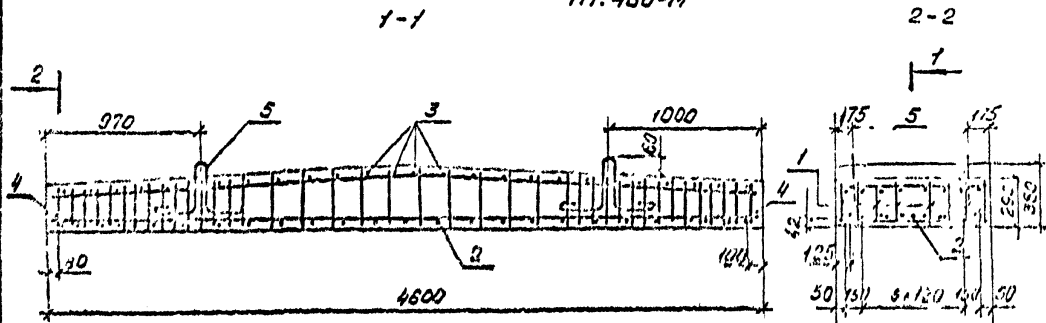
1. Арматура А-ІІ и А-І по ГОСТ 5781-82.
2. Скрепление арматурных изделий в пространственный каркас производится с помощью вязальной проволоки или контактной точечной сварки типа КТ-Кт по ГОСТ 14098-91.
3. Стенки поз. 4 присоединяются к рабочим стенкам каркасов (поз. 1) и сетки (поз. 2) с помощью контактной точечной сварки типа КТ-К, или дуговой ручной сварки типа РЗ-Р по ГОСТ 14098-91.
4. Конструкция арматурного каркаса для блока П2.360-М аналогична конструкции каркаса блока П1.360-М.

См. также: Ведомое изделие (конт. шп.)

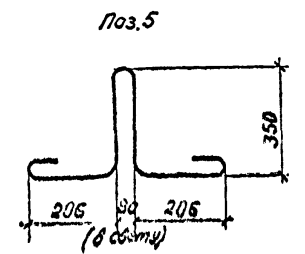
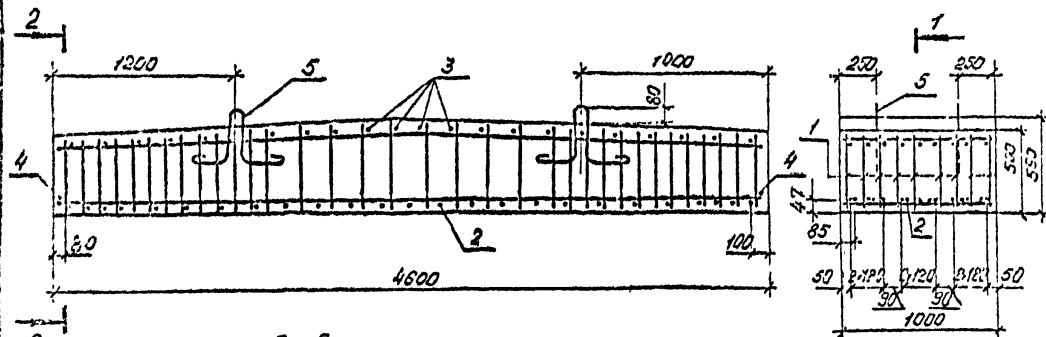
Исполнил	Коен В.	Косп		3.501.1-179.94.1-2 -16
Проверил	Чупарнова	Л.И.		
Нач.пр.гр.	Чупарнова	Л.И.		
Ул.инж.пр.	Коен В.	Л.И.	12.94	
П.контр.	Миронов	Л.И.		

Блок перекрытия П1.360-М; П2.360-М и П3.360-М	Листов	Лист	Листов
	Р		1
АО "ТРАНСМОСТ"			

П1.460-М



П2.460-М



Поз	Наименование	Кол. по ГОСТ		Обозначение документа
		п. 1 (113)	п. 2	
1	Каркас КРТ-М	8	—	3.501.1-179.94.1-2-20
	КРВ-М	—	9	
2	Сетка СТ-М	1	—	3.501.1-179.94.1-2-22
	СВ-М	—	1	
3	А8А-Т, С=250, 0,39кг	23	—	без черт.
	А10А-Т, С=350, 0,59кг	—	23	без черт.
4	А22А-Т, С=260, 2,80кг	2	—	без черт.
	А32А-Т, С=360, 5,05кг	—	2	без черт.
5	А14А-Т, С=110, 1,31кг	4	—	без черт.
	А10А-Т, С=1450, 2,90кг	—	4	без черт.
	Объем В35, м³	174 (113)	2,51	
	Масса блока, т	3,9 (1,2)	6,3	

1. Арматура А_с-Т и А-Т по ГОСТ 5781-82.
2. Скрепление арматурных изделий в пространственный каркас производится способом вязальной проволоки или контактной точечной сварки типа КТ-М_т по ГОСТ 14098-91.
3. Стержни поз. 4 присоединяются к рабочим стержням каркаса (поз. 1) и сетки (поз. 2) с помощью контактной точечной сварки типа КТ-М_т или дуговой ручной сварки типа КЗ-М_р по ГОСТ 14058-91.
4. Конструкция арматурного каркаса для блока П2.460-М аналогична конструкции каркаса блока П1.460-М.

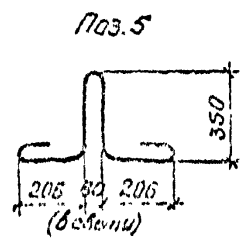
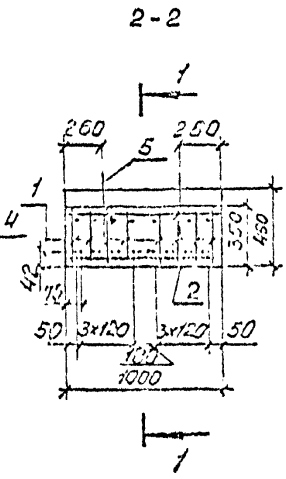
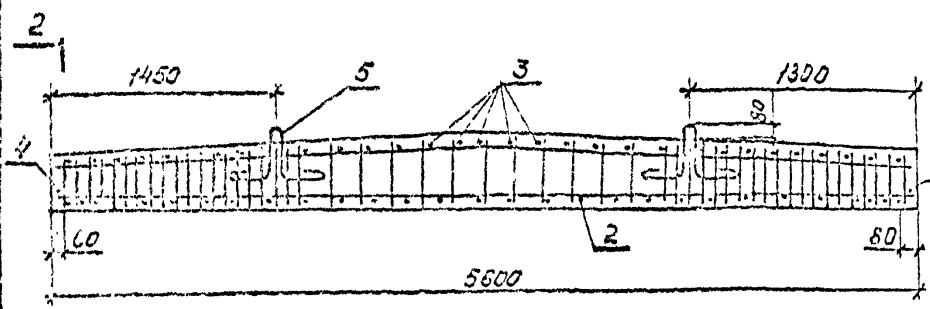
Исполнял	Коен В.	Конт.	
Проверил	Чупарнова		
Нач пр. гр.	Чупарнова		
Дл. иж. пр.	Коен В.		11.94
Контр.	Миронина		

3.501.1-179.94.1-2 -17

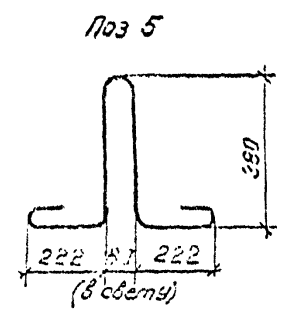
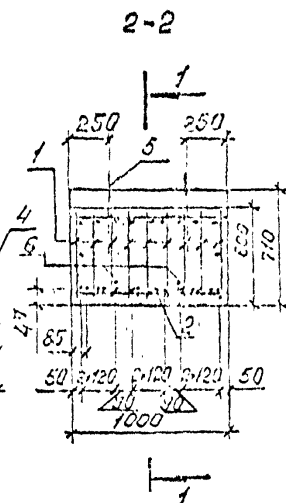
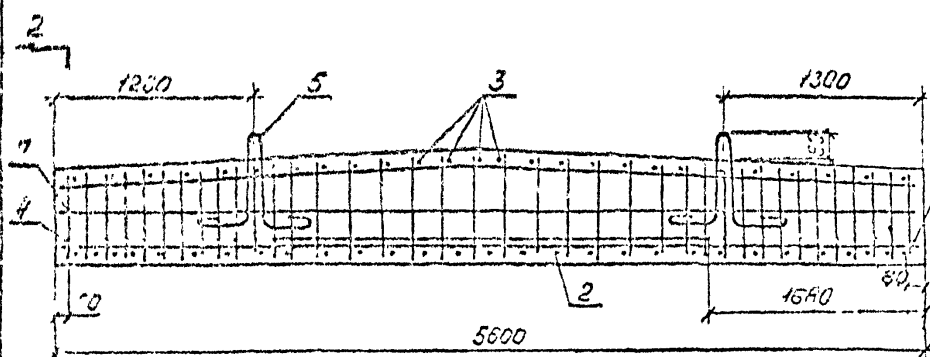
Блок перемычки
П1.460-М, П2.460-М и П3.460-М.

Итого	Лист	Итого
Р		1
АО "ТРАНСМОСТ"		

П1.560-М



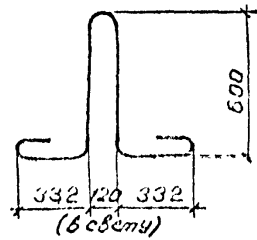
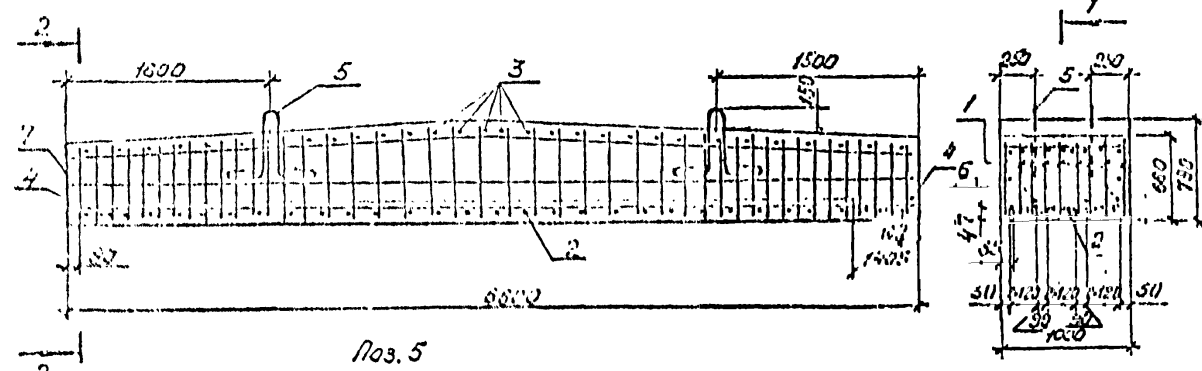
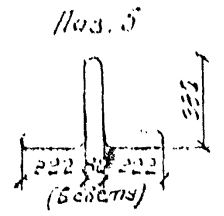
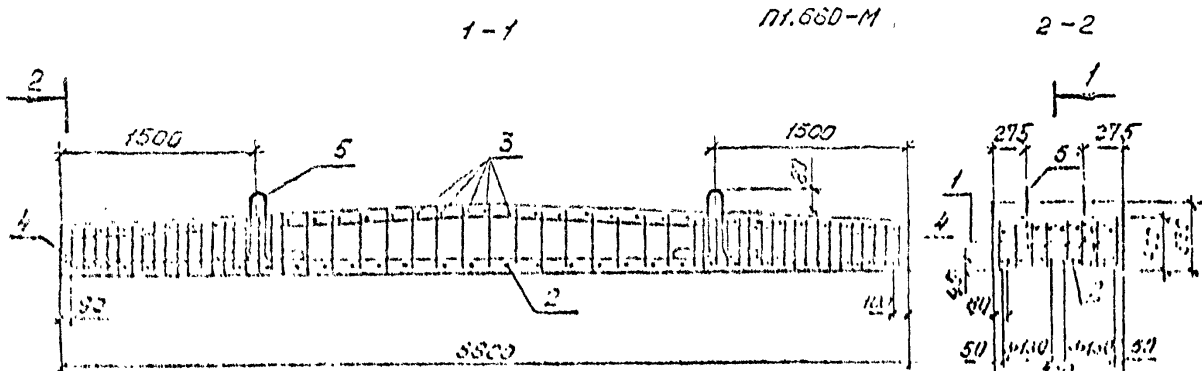
П2.560-М



Поз.	Наименование	Кол. на блок		Обозначение документа
		пр. (шт.)	пз.	
1.	Каркас К09-М	8	-	3.501.1-179.94.1-2-21
	К010-М	-	9	
2.	Сетка С9-М	1	-	3.501.1-179.94.1-2-22
	С10-М	-	1	
3.	Стержни, $\sigma=260, 0,38\text{кг}$	30	-	без черт.
	Стержни, $\sigma=260, 0,59\text{кг}$	-	30	без черт.
4.	Стержни, $\sigma=260, 2,50\text{кг}$	2	-	без черт.
	Стержни, $\sigma=260, 6,00\text{кг}$	-	2	без черт.
5.	Стержни, $\sigma=1450, 2,90\text{кг}$	4	-	без черт.
	Стержни, $\sigma=1450, 3,10\text{кг}$	-	4	без черт.
6.	Стержни, $\sigma=5240, 14,13\text{кг}$	-	2	без черт.
7.	Стержни, $\sigma=5500, 3,43\text{кг}$	-	2	без черт.
	Блок П05, м ³	2,27 (2,48)	2,57	
	Масса блока, т	5,7 (6,2)	9,2	

1. Арматура Ас-II и А-I по ГОСТ 5781-82.
2. Соединение арматурных изделий в пространственной каркасе производится способом вязальной проволоки или контактной точечной сборки типа К1-К7 по ГОСТ 14098-91.
3. Стержни поз 4 присоединяются к рабочим стержням каркасов (поз.1) и сетки (поз.2) с помощью контактной точечной сборки типа К1-К7 или дуговой ручной сборки типа КЗ-Р2 по ГОСТ 14098-91.
4. Конструкция арматурного каркаса для блока П2.560-М аналогична конструкции каркаса блока П1.560-М.

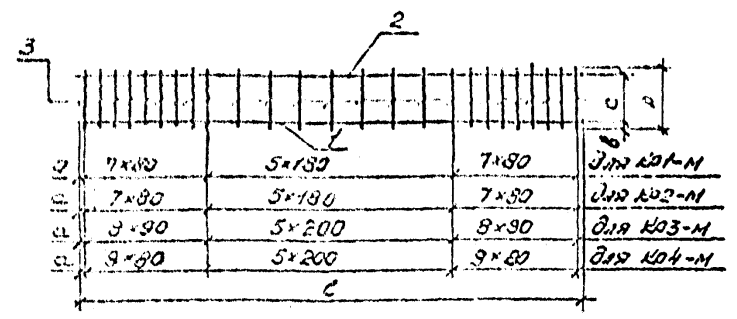
Исполнил	Косен В.	Косен В.		3.501.1-179.94.1-2 -18		
Проверил	Чукарнова	Чукарнова				
Над.пр.	Чукарнова	Чукарнова		Блок переосмысления П1.560-М, П2.560-М и П3.560-М		
Выпущ.пр.	Косен В.	Косен В.	12.94			
Инж.контр.	Миронова	Миронова		Лист	1	1
				АО "ТРАНСМОСТ"		



Поз	Наименование	Кол-во		Обозначение
		шт.	м	
1	Каркас КР11-М	8	—	3.501.1-179.94.1-2-21
	КР12-М	—	9	
2	Сетка С11-М	1	—	3.501.1-179.94.1-2-22
	С12-М	—	1	
3	А320-I, С=260, 0,33кг	30	—	без черт.
	А320-II, С=280, 0,39кг	—	36	без черт.
4	А320-III, С=300, 4,64кг	2	—	без черт.
	А320-IV, С=360, 6,00кг	—	2	без черт.
5	А320-I, С=1500, 2,81кг	4	—	без черт.
	А320-II, С=2300, 2,12кг	—	4	без черт.
6	А320-II, С=3710, 23,91кг	—	4	без черт.
7	А320-II, С=6560, 4,05кг	—	2	без черт.
Бетон В35, м ³		3,07	—	
Масса блока, т		1,7	479	
		(8,4)	120	

- Арматура А-III и А-I по ГОСТ 5781-82.
- Скрепление арматурных изделий в пространственный каркас производится с помощью стальной проволоки или контактной точечной сварки типа КТ-4 по ГОСТ 14093-91.
- Сетка по п. 5 производится и методом стальной проволоки (поз. 1) и сетки (поз. 2) с помощью контактной точечной сварки типа КТ-4 или дуговой ручной сварки типа КЗ-А по ГОСТ 14093-91.
- Конструкция арматурного каркаса для блока П1.660-М аналогична конструкции каркаса блока П1.660-М.

Исполнил	Косен В.	Косен В.	—	3.501.1-179.94.1-2-19		
Проверил	Чупарникова	Чупарникова	—			
Нач.пр.гр	Чупарникова	Чупарникова	—			
Влаж.пр.	Косен В.	Чупарникова	12.04			
				Блок перекрытия		
				П1.660-М, П2.660-М, П3.660-М		
				по "ТРАНСМОСТ"		



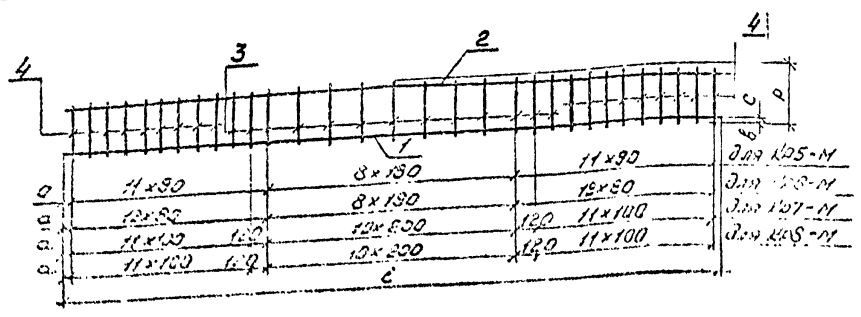
Марка кабеля	Размеры, мм				
	a	b	c	l	p
К01-М	20	20	99	2000	130
К02-М	20	20	208	2000	240
К03-М	20	20	117	2500	130
К04-М	20	20	264	2500	320

Марка кабеля	№	Наименование	Кол	Масса кг	Масса кабеля кг
К01-М	1	φ16Pc-II, l=2000	1	3,255	5,5
	2	φ10Pc-II, l=2000	1	1,271	
	3	φ8P-I, l=130	20	0,051	
К02-М	1	φ22Pc-II, l=2000	1	6,139	10,4
	2	φ10Pc-II, l=2000	1	1,271	
	3	φ10P-I, l=240	20	0,148	
К03-М	1	φ16Pc-II, l=2500	1	4,045	6,9
	2	φ10Pc-II, l=2500	1	1,580	
	3	φ8P-I, l=130	20	0,059	
К04-М	1	φ22Pc-II, l=2500	1	7,629	13,0
	2	φ10Pc-II, l=2500	1	1,580	
	3	φ10P-I, l=320	24	0,148	

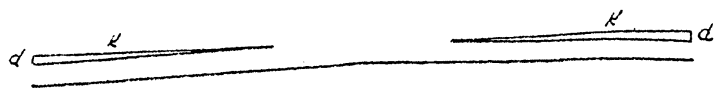
1. Конструкция Pc-II и P-I по ГОСТ 5781-82.
2. Соединение стержней производится контактной точечной сваркой типа И-К, по ГОСТ 4098-91.

Исполнитель: Косен В. Ильямович

Исполнил	Косен В.	Исполн		3.501.1-179.94.1-2 -20						
Проверил	Мунариона	Исполн								
Нач. пр. гр.	Мунариона	Исполн								
Глав. инж.	Косен В.	Исполн	12.94							
Каркас катушный К01-М...К04-М				<table border="1"> <tr> <td>Исполн</td> <td>Исполн</td> <td>Исполн</td> </tr> <tr> <td>Р</td> <td></td> <td>Г</td> </tr> </table>	Исполн	Исполн	Исполн	Р		Г
Исполн	Исполн	Исполн								
Р		Г								
Н. контр.	Миронова	Исполн		АО "ТРАНСМОСТ"						



Пос. 2



Марка каркаса	Размеры, мм						
	a	b	c	d	h	l	p
К05-М	70	26	144	70	1780	3560	250
К06-М	60	30	311	70	1780	3560	420
К07-М	60	26	184	90	2280	4560	310
К08-М	60	32	389	90	2280	4560	520

Марка каркаса	Пос.	Наименование	Кол.	Масса ст., кг	Масса каркаса, кг
К05-М	1	φ22A ₂ -II, l = 3560	1	10,609	15,7
	2	φ10A ₂ -II, l = 3560	1	2,197	
	3	φ8A-I, l = 250	13	0,089	
	4	φ8A-I, l = 220	10	0,087	
К06-М	1	φ22A ₂ -II, l = 3560	1	17,195	27,5
	2	φ10A ₂ -II, l = 3560	1	2,197	
	3	φ10A-I, l = 420	11	0,259	
	4	φ10A-I, l = 390	22	0,241	
К07-М	1	φ22A ₂ -II, l = 4560	1	13,569	20,3
	2	φ10A ₂ -II, l = 4560	1	2,814	
	3	φ8A-I, l = 310	13	0,122	
	4	φ8A-I, l = 260	22	0,103	
К08-М	1	φ22A ₂ -II, l = 4560	1	23,774	42,2
	2	φ10A ₂ -II, l = 4560	1	2,814	
	3	φ10A-I, l = 520	13	0,321	
	4	φ10A-I, l = 115	22	0,293	

1. Арматура A₂-II и A-I по ГОСТ 5781-82.
2. Соединение стержней производится контактной точечной сваркой типа КТ-4 по ГОСТ 14098-91.

Исполн.	Косен В.	Контр.		3.501.1-179.94.1-2 -21
Проверил	Чупарнова			
Нач.пр.гр.	Чупарнова			
Глав.пр.	Косен В.			
И.контр.	Миронов			
Каркас арматурный				К05-М...К08-М
				Листов
				1
				АО "ТРАНСМОСТ"

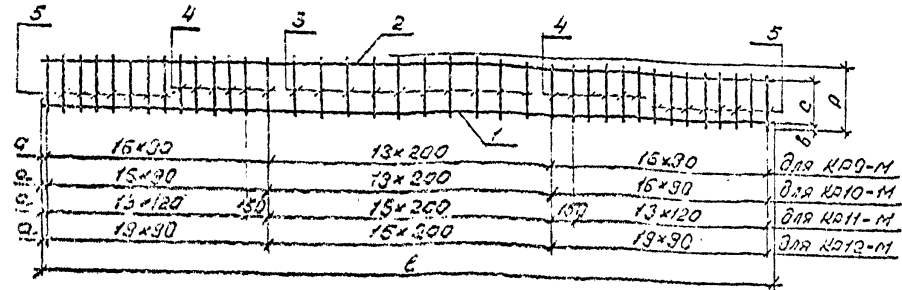


рис. 2

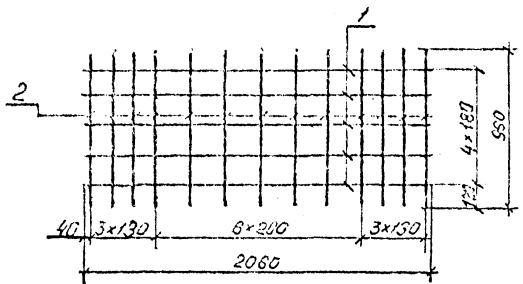
Марка катушки	Размеры, мм						
	a	b	c	d	к	е	р
КД9-М	40	32	244	110	2780	5560	400
КД10-М	40	37	489	110	2780	5560	650
КД11-М	70	35	291	130	3280	6560	470
КД12-М	70	37	549	130	3280	6560	750

Марка катушки	№ п/п	Наименование	Кол.	Масса од., кг	Масса катушки, кг
КД9-М	1	φ32А-И, L=5560	1	16,569	26,5
	2	φ10А-И, L=5560	1	3,431	
	3	φ8А-И, L=400	10	0,158	
	4	φ8А-И, L=370	12	0,146	
	5	φ8А-И, L=330	24	0,150	
КД10-М	1	φ32А-И, L=5560	1	35,081	55,1
	2	φ10А-И, L=5560	1	3,113	
	3	φ10А-И, L=650	10	0,401	
	4	φ10А-И, L=620	12	0,383	
	5	φ10А-И, L=580	24	0,352	
КД11-М	1	φ30А-И, L=6560	1	31,555	42,9
	2	φ10А-И, L=6560	1	4,048	
	3	φ8А-И, L=470	10	0,186	
	4	φ8А-И, L=420	15	0,166	
	5	φ8А-И, L=380	18	0,150	
КД12-М	1	φ32А-И, L=6560	1	41,594	80,0
	2	φ20А-И, L=6560	1	19,203	
	3	φ10А-И, L=730	10	0,452	
	4	φ10А-И, L=690	20	0,420	
	5	φ10А-И, L=640	24	0,395	

1. Катушка А-И и А-И по ГОСТ 5781-82.
2. Соединение стержней производится контактной точечной сваркой типа К1-К7 по ГОСТ 14098-91.

Исполнил	Коен В.	Контр.		3.501.1-179.94.1-2 -22		
Проверил	Чударнова					
Вач. пр. гр.	Чударнова					
Р. вех. пр.	Коен В.	12.94				
Марка катушки				Этап	Ист.	Ист.
КД9-М...КД12-М				Р	Г	Г
П. контр.				АО "ТРАНСМОСТ"		

С1-М



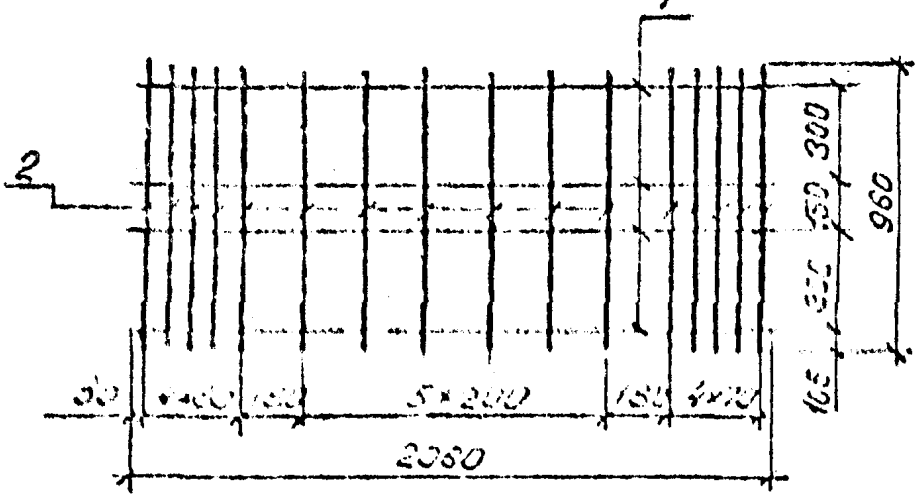
Марка сетки	№	Наименование	Кол.	Масса ст., кг	Масса сетки, кг
С1-М	1	Ø10А-III, L=2000	5	3,253	21,2
	2	Ø8А-I, L=960	13	0,379	
С2-М	1	Ø22А-II, L=2800	4	8,133	30,6
	2	Ø8А-I, L=960	16	0,379	
С3-М	1	Ø10А-II, L=2500	3	4,045	41,7
	2	Ø8А-I, L=960	14	0,379	
С4-М	1	Ø10А-II, L=2000	7	7,020	60,2
	2	Ø8А-I, L=960	10	0,379	
С5-М	1	Ø22А-II, L=3500	2	10,800	42,4
	2	Ø8А-I, L=960	17	0,379	
	3	Ø22А-II, L=2100	2	10,407	
С6-М	1	Ø23А-II, L=3500	2	17,115	95,9
	2	Ø10А-II, L=960	22	0,592	
	3	Ø22А-II, L=2100	2	13,476	
	4	Ø28А-II, L=2200	2	10,771	

Марка сетки	№	Наименование	Кол.	Масса ст., кг	Масса сетки, кг
С7-М	1	Ø22А-II, L=4560	2	13,589	62,2
	2	Ø8А-I, L=960	26	0,379	
	3	Ø22А-II, L=2810	3	8,374	
С8-М	1	Ø32А-II, L=4560	2	28,774	136,0
	2	Ø10А-II, L=960	26	0,592	
	3	Ø32А-II, L=2830	2	17,957	
	4	Ø32А-II, L=2170	2	13,693	
С9-М	1	Ø22А-II, L=5560	2	16,569	106,7
	2	Ø8А-I, L=960	33	0,379	
	3	Ø22А-II, L=3940	4	11,741	
	4	Ø22А-II, L=3310	2	7,063	
С10-М	1	Ø32А-II, L=5560	2	35,084	189,9
	2	Ø10А-II, L=960	33	0,592	
	3	Ø32А-II, L=3910	4	23,051	
С11-М	1	Ø28А-II, L=6500	2	31,685	109,4
	2	Ø8А-I, L=960	37	0,379	
	3	Ø28А-II, L=3310	2	15,987	
С12-М	1	Ø32А-II, L=6560	2	41,194	136,4
	2	Ø10А-II, L=960	37	0,592	
	3	Ø32А-II, L=5210	4	12,810	

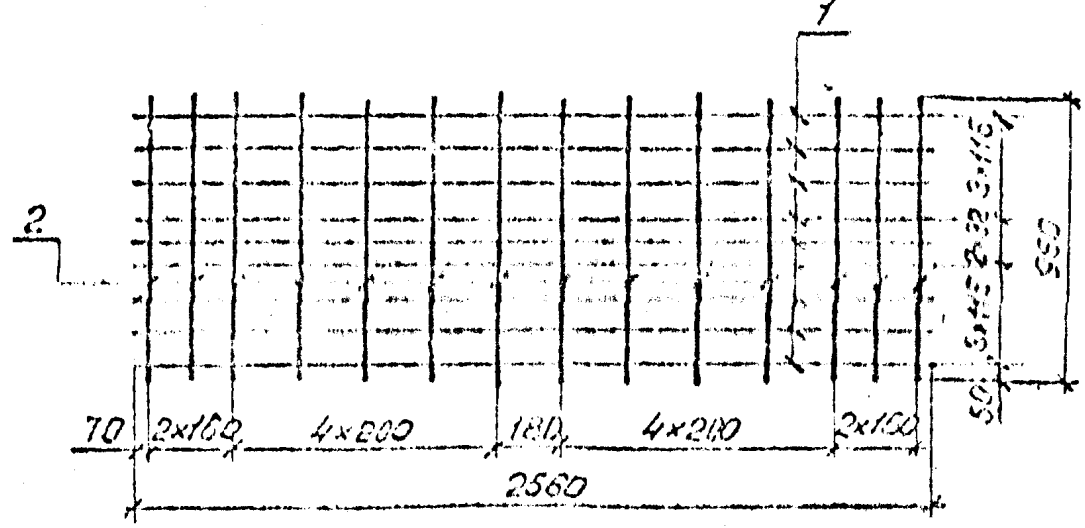
1. Арматура Ас-III и Ас-I по ГОСТ 5731-82.
 2. Соединение стержней производится крестовидной точечной сваркой типа КТ-Кр по ГОСТ 14098-91.

Исполнил	Коен В.	Контр.		3.501.1-179.94.1-2 -23						
Проверил	Чуварцова									
Нач.пр.пр.	Чуварцова									
Сл.пр.пр.	Коен В.									
Исполн.				Сетка арматурная С1-М...С12-М						
Исп.пр.	Миронович									
				<table border="1"> <tr> <th>Стр.</th> <th>Лист</th> <th>Листов</th> </tr> <tr> <td>Р</td> <td>1</td> <td>5</td> </tr> </table>	Стр.	Лист	Листов	Р	1	5
Стр.	Лист	Листов								
Р	1	5								
				по "ТРАНСМОСТ"						

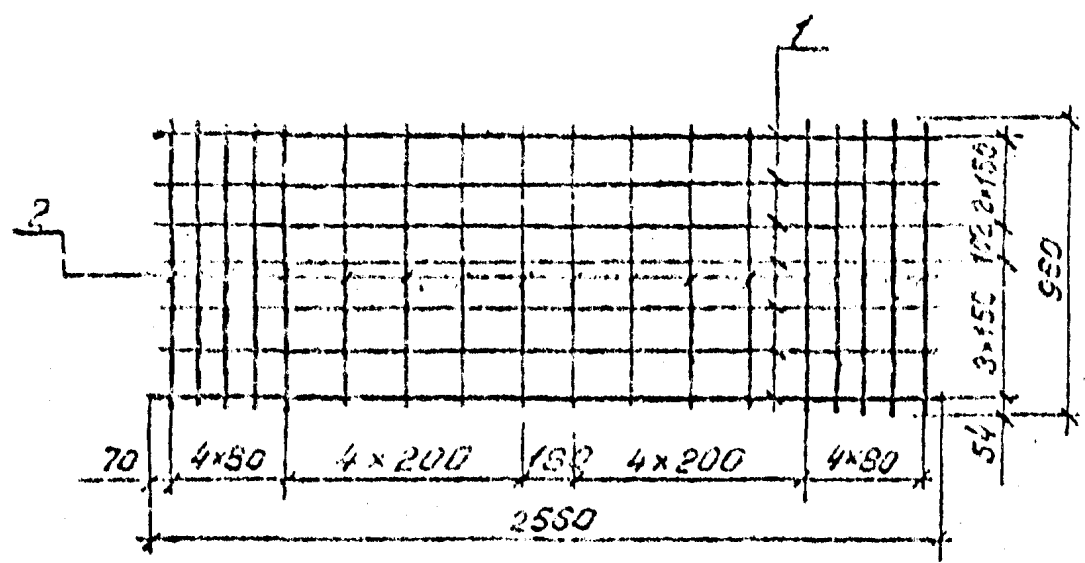
C2-M



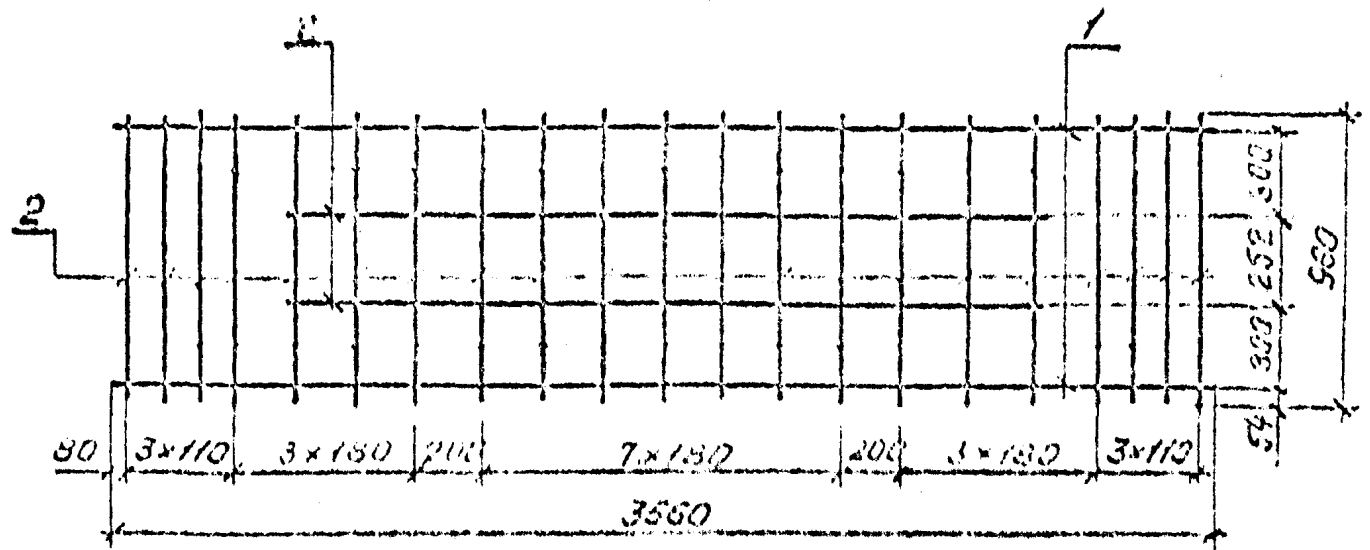
C3-M



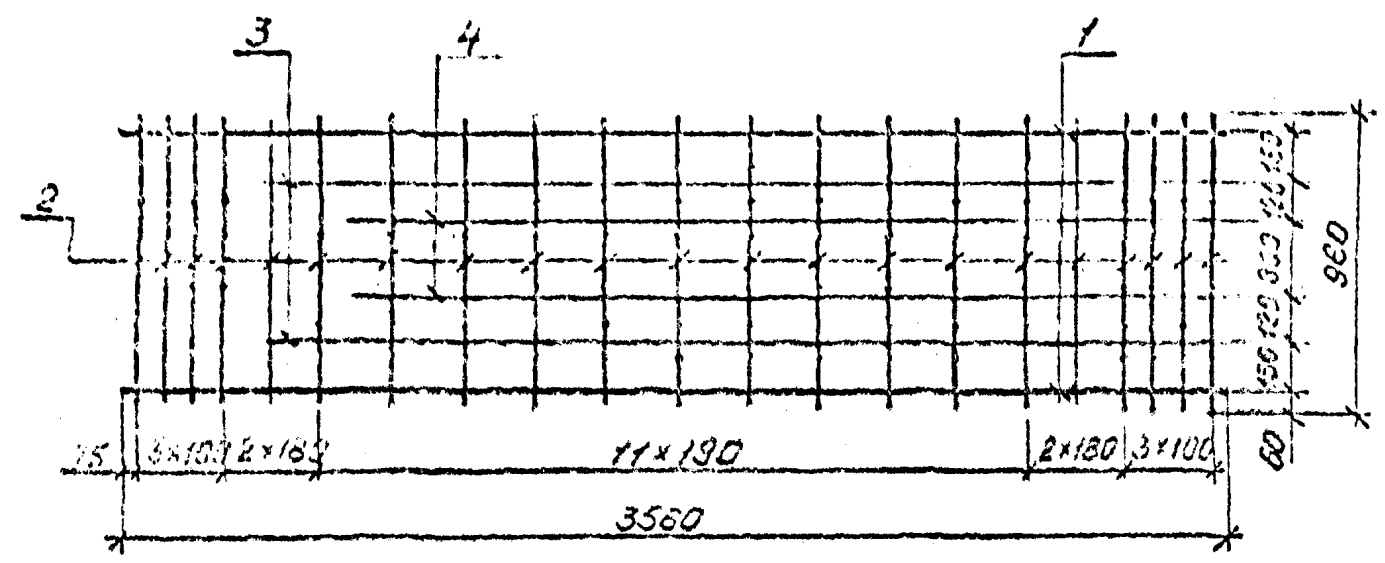
C4-M



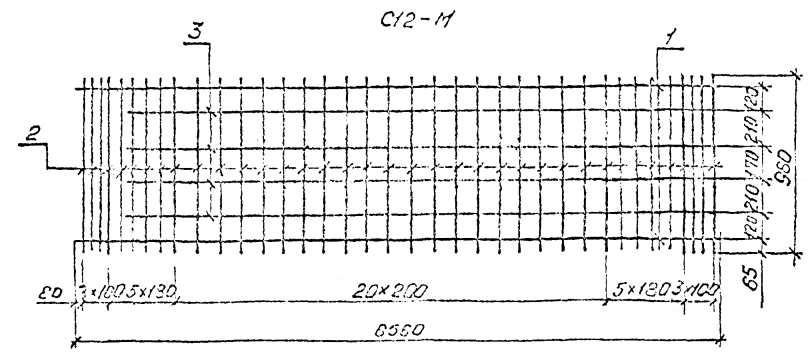
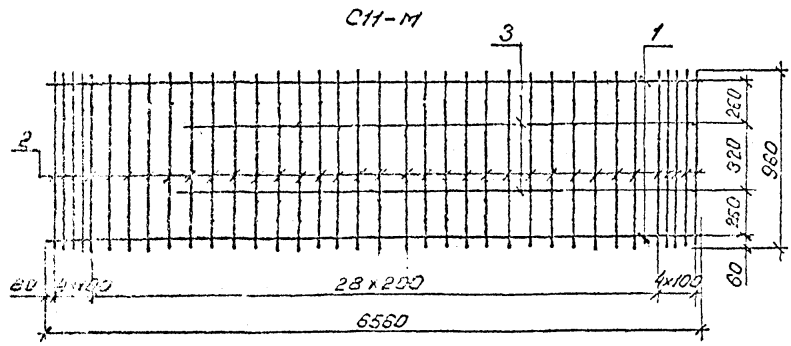
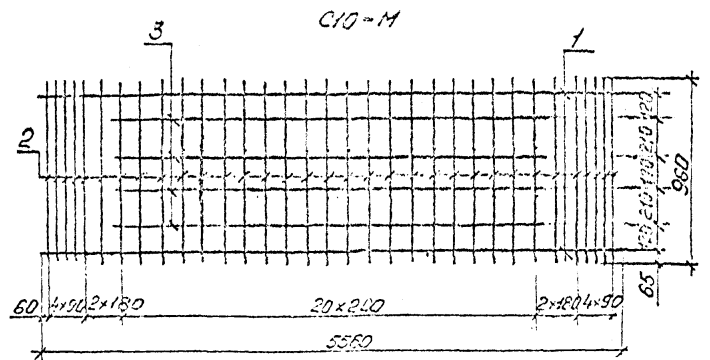
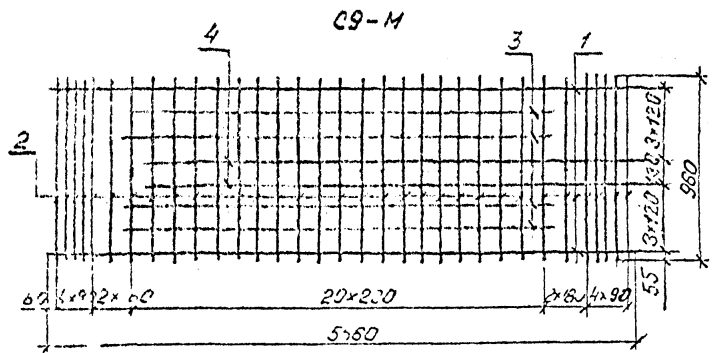
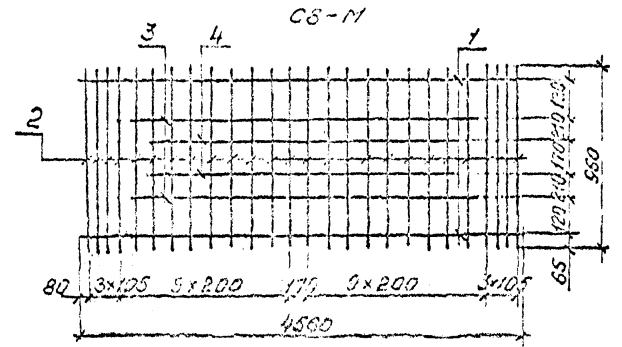
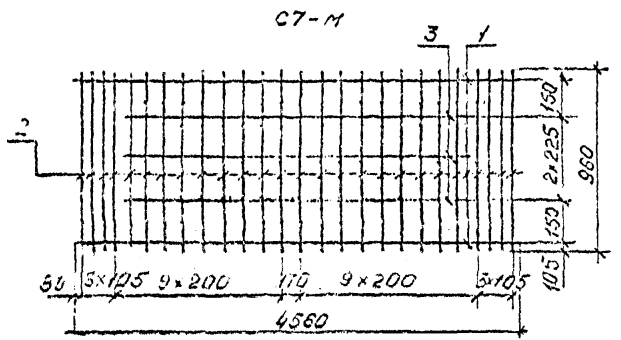
C5-M



C6-M



Вид А-А



REINFORCING BARS AND SPACERS