

ОТКРЫТОЕ АКЦИОНЕРНОЕ ОБЩЕСТВО "ГАЗПРОМ"

ООО "Пермтрансгаз"

Проектно-конструкторский отдел

ТИПОВЫЕ КОНСТРУКЦИИ И ДЕТАЛИ ЗДАНИЙ И СООРУЖЕНИЙ

СЕРИЯ 1.450-1

**ЛЕСТНИЦЫ ИЗ СБОРНЫХ Ж/Б СТУПЕНЕЙ
ПО СТАЛЬНЫМ КОСОУРАМ**

для многоэтажных производственных зданий
промышленных предприятий

ВЫПУСК 0

МАТЕРИАЛЫ ДЛЯ ПРОЕКТИРОВАНИЯ

г. Чайковский – 200__ г.

ГОСУДАРСТВЕННЫЙ КОМИТЕТ СОВЕТА МИНИСТРОВ СССР ПО ДЕЛАМ СТРОИТЕЛЬСТВА
/ ГОССТРОЙ СССР /

ТИПОВЫЕ КОНСТРУКЦИИ И ДЕТАЛИ ЗДАНИЙ И СООРУЖЕНИЙ

Серия 1.450-1

ЛЕСТНИЦЫ ИЗ СВОРНЫХ ЖЕЛЕЗОБЕТОННЫХ СТУПЕНЕЙ
ПО СТАЛЬНЫМ КОСОУРАМ
ДЛЯ МНОГОЭТАЖНЫХ ПРОИЗВОДСТВЕННЫХ ЗДАНИЙ
ПРОМЫШЛЕННЫХ ПРЕДПРИЯТИЙ

Выпуск 0
МАТЕРИАЛЫ ДЛЯ ПРОЕКТИРОВАНИЯ

ГОСУДАРСТВЕННЫЙ КОМИТЕТ СОВЕТА МИНИСТРОВ СССР ПО ДЕЛАМ СТРОИТЕЛЬСТВА
/ ГОССТРОЙ СССР /

ТИПОВЫЕ КОНСТРУКЦИИ И ДЕТАЛИ ЗДАНИЙ И СООРУЖЕНИЙ

Серия 1.450 - 1

ЛЕСТНИЦЫ ИЗ СБОРНЫХ ЖЕЛЕЗОБЕТОННЫХ СТУПЕНЕЙ
ПО СТАЛЬНЫМ КОСОУРАМ
ДЛЯ МНОГОЭТАЖНЫХ ПРОИЗВОДСТВЕННЫХ ЗДАНИЙ
ПРОМЫШЛЕННЫХ ПРЕДПРИЯТИЙ

Выпуск 0

МАТЕРИАЛЫ ДЛЯ ПРОЕКТИРОВАНИЯ

РАЗРАБОТАНЫ
ЦНИИПРОМЗДАНИЙ

ОДОБРЕНЫ Госстроем СССР
И РЕКОМЕНДОВАНЫ ДЛЯ ПРИМЕНЕНИЯ ПРИ ПРОЕКТИРОВАНИИ
И СТРОИТЕЛЬСТВЕ / протокол от 15 января 1973 г. /

Наименование листа	Лист	Стр
Прислительная записка		3-8
Котенклатура сборных железобетонных элементов	1	7
Котенклатура стальных изделий	2	8
Ключ к схемам лестниц	3	9
Схемы лестничных маршей для зданий с высотой этажей $H_{эт} = 3,3; 3,6$ и $4,2$ м	4	10
Схемы лестничных маршей для зданий с высотой этажей $H_{эт} = 4,2; 5,4; 6,0; 7,2$ м	5	11
Схемы лестниц для зданий с высотой этажей $H_{эт} = 4,2; 3,3; 4,8; 3,6; 6,0; 4,8; 7,2; 6,0$	6	12
Схемы лестниц для зданий с высотой этажей $H_{эт} = 3,6; 4,2$ и $4,8$ м	7	13
Схемы лестниц для зданий с высотой этажей $H_{эт} = 7,2; 4,2; 3,3; 4,8; 3,6$ м	8	14
Схемы лестниц для зданий с высотой этажей $H_{эт} = 4,8; 3,6; 6,0; 4,8; 7,2; 6,0$ м	9	15
2 ^я маршевые лестницы для зданий с высотой этажей $H_{эт} = 3,3; 3,6; 4,2; 5,4; 6,0; 7,2$ м. Маркировочная схема	10	16
2 ^я маршевые лестницы для зданий с высотой этажей $H_{эт} = 4,2; 3,3; 4,8; 3,6; 7,2; 6,0$ м. Маркировочная схема	11	17
2 ^я маршевые лестницы для зданий с высотой этажей $H_{эт} = 4,2; 4,8$ и $6,0; 4,8$ м. Маркировочные схемы	12	18
2 ^я маршевые лестницы с лифтом; высота этажей $H_{эт} = 5,4$ и $6,0$ м. Маркировочные схемы	13	19
Ключ для определения порок площадочных балок 2 ^я маршевых лестниц	14	20
3 ^я маршевые лестницы для зданий с высотой этажей $H_{эт} = 3,6 (7,2); 4,2; 4,8$ м. Маркировочные схемы	15	21
3 ^я маршевые лестницы с высотой этажей $H_{эт} = 4,8; 3,6$ м. Маркировочные схемы	16	22
3 ^я маршевые лестницы для зданий с высотой этажей $H_{эт} = 4,2; 3,3$ и $6,0; 4,8$ м. Маркировочные схемы	17	23

Наименование листа	Лист	Стр
3 ^я маршевые лестницы с высотой этажей $H_{эт} = 4,2; 3,3; 4,8; 3,6; 6,0; 4,8$ и $7,2; 6,0$ м. Маркировочные схемы	18	24
Ключ для определения порок площадочных балок 3 ^я маршевых лестниц	19	25
Маркировочные схемы Детали 1, 2 и 3	20	26
Маркировочные схемы. Детали 4 и 5	21	27
Маркировочные схемы. Детали 6, 7 и 8	22	28
Маркировочные схемы. Детали 9, 10 и 11	23	29
Маркировочные схемы. Детали 12, 13 и 14	24	30
Детали маршей лестниц 15, 16, 17, 18 и 19	25	31
Детали маршей лестниц 20, 21, 22 и 23	26	32
Детали маршей лестниц 24, 25, 26	27	33
Примеры размещения лестничных клеток	28, 29	34, 35
2 ^я маршевая лестница с удлиненной площадкой на фасаду здания. Пример решения	30, 31	36, 37

ТК	Лестницы из сборных железобетонных ступеней по стальной конструкции	Серия 1450 I
1773	ЭЗДР-100-10	Вып. 6

1. Лестницы из сборных железобетонных ступеней по стальным косоурам разработаны применительно к производственным зданиям, проектируемым на основе габаритных схем, утвержденных распоряжением Госстроя СССР от 2 июля 1963 года № 163, а также габаритных схем, утвержденных Госстроем СССР 5 февраля 1969 года для зданий с временными нормативными нагрузками на перекрытия до 1000 кг/м².

Состав серии

2. Работа состоит из 3-х выпусков:

- выпуск 0 - Материалы для проектирования;
- выпуск 1 - Железобетонные изделия. Рабочие чертежи.
- выпуск 2 - Стальные изделия. Рабочие чертежи.

В выпуске 0 даны материалы для проектирования, включающие в себя: маркировочные схемы лестниц и детали к ним, ключи для определения марок стальных косоуров и площадочных балок, а также примеры размещения лестничных клеток в зданиях с железобетонным каркасом и балочными конструкциями перекрытий.

В выпуске 1 приведены рабочие чертежи сборных железобетонных площадочных плит и нетиповых сборных ступеней для 3-х маршевых лестниц.

В выпуске 2 даны чертежи стальных косоуров, площадочных балок и элементов ограждения.

Общая характеристика и область применения

3. В работе рассмотрены лестницы трех типов:

- тип 1 - двухмаршевая лестница,
- тип 2 - двухмаршевая лестница с лифтом,
- тип 3 - трехмаршевая лестница с лифтом.

Схемы всех типов лестниц приведены на листах 4-6, ключ к схемам дан в таблице на листе 3.

4. Стены лестничных клеток приняты кирпичными. Ширина лестничных маршей принята равной 1500 и 1750 мм. Уклон маршей 1 : 2.

Высота подъема марша: 1,2 (только для 3-х маршевых лестниц); 1,35; 1,50; 1,65; 1,80 и 2,10 м.

5. Все конструкции лестниц разработаны применительно к зданиям с обычной газовой средой.

В случае наличия слабой или средней агрессии способ защиты конструкций от коррозии устанавливается в каждом конкретном случае проектирующей организацией в зависимости от условий эксплуатации и в соответствии с действующими нормативными документами по проектированию антикоррозийной защиты.

Объемно-планировочное решение

6. Планировка лестничных клеток с размещением лифтов, вестибулей, гардеробов и пр. решается при конкретном проектировании.

На листах 28 и 29 приведены примеры расположения лестничных клеток.

В качестве примеров были рассмотрены следующие варианты расположения лестничных клеток:

- а) пристраиваемые к основному зданию,
- б) встраиваемые в углах здания,
- в) встраиваемые в средней части здания.

7. Пристраиваемые лестничные клетки могут размещаться как по продольному, так и по торцевому фасадам, при этом они могут примыкать непосредственно к каркасу здания (примеры 17 и 22 на листах 28 и 29) или соединяться с ним через соединительные площадки, в пределах которых могут быть размещены один или несколько лифтов (пример 16 на листе 28).

Пристраиваемые лестничные клетки не затрагивают конструкции каркаса.

8. Встраиваемые в углах и в средней части здания лестничные клетки могут выступать из плоскости стен, располагаться

ТК	Лестницы из сборных железобетонных ступеней по стальным косоурам	СЭП 1.450-1
1973	Пояснительная записка	В.И.С.

в ступом внутрь здания или находится в одной плоскости со ступенью (см. примеры на листах 28 и 29).

9. Двухмаршевые лестницы размещаются в одной ячейке каркаса: при этом исключаются только элементы перекрытия, в элементах каркаса остаются без изменения.

Двух- и трехмаршевые лестницы с лифтами, размещаемыми между маршами, по габаритам лестничных клеток требуют исключительных конструкций двух ячеек каркаса, в том числе ригелей поперечной рамы и крайней колонны.

Возможность исключения элементов каркаса без нарушения общей его устойчивости и прочности определяется в каждом отдельном случае при проектировании конкретного объекта.

10. Проемы между кирпичными стенами двухмаршевых лестничных клеток и элементами каркаса рекомендуется использовать для размещения различного рода коммуникаций.

11. Проемы между маршами в двух- и трехмаршевых лестницах используется для размещения пассажирских лифтов грузоподъемностью до 1000 кгс (габариты шахт лифтов приняты по ГОСТу 5746-67).

12. В объеме лестничных клеток могут кроме шахт лифтов, шахт коммуникаций и пр. размещаться подсобные помещения.

Элементы перекрытий этих помещений должны опираться на кирпичные стены и конструктивно не должны быть связаны с каркасом здания.

13. Через проходную площадку в примерах 3, 8, 14, 15 (см. лист 29) не должны проходить пути эвакуации ко второму эвакуационному выходу из помещений, расположенных по одну из сторон лестничных клеток.

14. Места примыкания стен лестничных клеток к колоннам и стенам со сплошным ленточным остеклением должны быть заполнены негорючими материалами.

Конструктивное решение

15. Лестничные клетки с несущими кирпичными стенами решены как отдельные стоянки, конструктивно не связанные с карка-

сом здания. Зазор между элементами каркаса и стенами лестничных клеток должен быть не менее 50 мм.

Увязка лестничных клеток с типовыми конструкциями здания производится при конкретном проектировании с доработкой, в случае необходимости, конструкций каркаса.

При исключении элементов продольных рам по крайним рядам или межколонных плит в одном или двух шагах, каркас здания в продольном направлении должен быть проверен на действие ветровой нагрузки в этом направлении.

16. Конструкции стены, марки кирпича и раствора устанавливаются в конкретном проекте с учетом условий возведения (в летнее или зимнее время). При этом кладка стен лестничных клеток должна выполняться из кирпича марки не ниже 75 на растворе марки не ниже 25. Толщина стены должна приниматься не менее 380 мм. Величины нагрузок, воспринимаемых кирпичной кладкой стены от несущих элементов лестницы, приведены в таблице I (стр.6).

17. Конструкция марша состоит из стальных косоуров и укладываемых сверху сборных железобетонных ступеней.

Крепление косоуров к площадочным балкам осуществляется на болтах. После проверки правильности положения смонтированных конструкций гайки болтов должны быть закреплены либо путем приварки их к стержню болта, либо забивкой резьбы.

18. Все ступени и площадочные вкладыши приняты по ГОСТу 8717-69 "Ступени бетонные и железобетонные". Исключение составляет верхняя и нижняя фризовые ступени для трехмаршевых лестниц, рабочие чертежи которых даны в выпуске I настоящей серии.

19. В работе рассмотрены лестницы с подъемом против часовой стрелки. Для устройства лестниц из сборных ступеней с подъемом по часовой стрелке ступени "верхняя фризовая с четвертью и выпуском", "нижняя фризовая" для трехмаршевых

ТК	Лестницы из сборных железобетонных ступеней по стальным косоурам	Серия I.450-I
1978	Почасовая запись	Вып.С

костники и площадочные вкладыши должны выполняться зеркально изображению ступеней, принятому на чертежах настоящей серии.

20. Конструкция лестничных площадок состоит из сборных железобетонных плит, опирающихся с двух сторон на стальные балки (пристенную и лобовую). По сборным плитам предусматривается устройство бетонной подготовки и чистого пола. Тип полов (мозаичные, цементные, из метлахской плитки и т.д.) указывается в рабочем проекте.

Рабочие чертежи площадочных плит приведены в выпуске I настоящей серии.

21. Элементы лестничного ограждения разработаны под пластмассовый поручень. Ограждение принято без поворотных элементов. Крепление основных стоек ограждения производится путем приварки их к закладным деталям в торце ступеней.

В заказе на ступени должно быть оговорено, что во всех основных ступенях марок ПС15 и ПС18 по ГОСТ 8717-69 в одном торце должна быть предусмотрена закладная деталь (М1) для крепления стоек лестничного ограждения.

Ограждения лестничных площадок (Л020, Л021 и Л022) крепятся к площадочным вкладышам путем приварки основных стоек к закладным деталям в площадочных вкладышах (см. лист 28).

Разбивка закладных деталей (М3) в площадочных вкладышах дана на листе 17 выпуска I настоящей серии.

22. В соответствии с требованиями главы СНиП II-A.5-70 "Противопожарные нормы проектирования зданий и сооружений" несущие элементы лестниц в зданиях I, II и III степеней огнестойкости должны быть несгораемыми с пределом огнестойкости не менее I часа. Это обеспечивается оштукатуриванием стальных косоуров и балок по сетке с толщиной защитного слоя I см.

23. Расчет несущих элементов лестничных клеток производится в соответствии с главами СНиП:

II-A.II-62 "Нагрузки и воздействия. Нормы проектирования".

II-B.I-62^X "Бетонные и железобетонные конструкции. Нормы проектирования".

II-B.3-62^X "Стальные конструкции. Нормы проектирования".

Элементы марша, балки и площадочные плиты рассчитаны на действие временной нормативной нагрузки 400 кгс/м² (с коэффициентом перегрузки $K = 1,3$).

Коэффициент перегрузки для собственного веса конструкции принят равным $K = 1,1$.

Перила рассчитаны на горизонтальную нормативную нагрузку 100 кгс/пм с коэффициентом перегрузки $K=1,2$.

Маскировка схем лестничных клеток

24. На чертежах схемы лестничных клеток обозначены марками. Марка схемы двухмаршевой лестницы без лифта состоит из букв "ЛК" (лестничная клетка) и проставляемых через черточку цифр, соответствующих высоте этажа в ди, ширине марша в ди и числу маршей в пределах одного этажа.

Примечание. При ширине марша 1750 мм в марке лестничной клетки условно проставляется цифра "18".

Например: ЛК-60-15-4 - лестница для здания с высотой всех этажей 6,0 м, шириной марша 1,5 м и высотой подъема марша 1,5 м (4 марша на этаж).

При различных высотах этажей и числе маршей в первом и последующих этажах высоты этажей и число маршей проставляются в марке в виде дроби, в знаменателе которой указывается значения высоты первого этажа и числа маршей в первом этаже, а в числителе - то же для остальных этажей.

ТК	лестницы из сборных железобетонных ступеней по стальным косоурам	Серия 1.450-1
1973	Пояснительная записка	Вып.0

Например: ЛК $\frac{48}{60}$ - 15 - $\frac{3}{4}$ - лестнице для здания с высотой этажа, равной 6,0 м (только первого) и 4,8 м (для всех последующих), шириной марша 1,5 м с 4 маршами в пределах первого этажа и 3 маршами во всех последующих этажах.

Марки схем двухмаршевых лестниц с лифтами между маршами отличаются только добавлением буквы "Л" (лифт).

Например: ЛКЛ-60-15-4 - двухмаршевая лестница с лифтом для здания с высотой этажей 6,0 м, шириной марша 1,5 м и четырьмя маршами в пределах одного этажа.

Маркировка трехмаршевых лестниц аналогична маркировке двухмаршевых лестниц с лифтом, в отличие от которой число маршей, проставляемое в марке трехмаршевых лестниц, всегда кратно 3.

Например: ЛКЛ-36-18-3 - трехмаршевая лестница с лифтом для здания с высотой этажа 3,6 м, шириной марша 1,75 м и высотой марша 1,2 м (3 марша на этаж).

Условное обозначение ступеней, принятое в чертежах

25. В деталях маркировочных схем лестниц принято следующее условное обозначение ступеней:

- А - основная ступень марки ЛС15 или ЛС18 по ГОСТ 8717-69.
- Б - ступень нижняя фризозая марки ЛС15н или ЛС18н по ГОСТ 8717-69.
- В - ступень верхняя фризозая с выпуском марки ЛС15в или ЛС18в по ГОСТ 8717-69.
- Г - ступень верхняя фризозая с четвертью марки ЛС15к или ЛС18к по ГОСТ 8717-69.

Д - ступень нижняя фризозая с четвертью марки ЛС15н-1 или ЛС18н-1 (см. лист 16 вып. I настоящей серии).

З - ступень верхняя фризозая с четвертью марки ЛС15к-1 или ЛС18к-1 (см. лист 16 вып. I).

Н - площадочный вкладыш марки ЛС15п или ЛС18 п по ГОСТ 8717-69.

К - площадочный вкладыш марки ЛС22п по ГОСТ 8717-69.

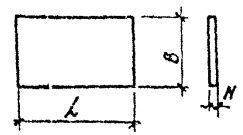
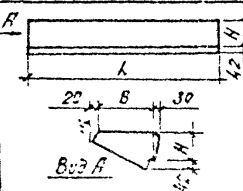
Р - площадочный вкладыш с четвертью марки ЛС22п-1 (см. лист 17 вып. I).

Таблица 1

	Высота подема марша	Ширина марша 1,50 м				Ширина марша 1,75 м			
		Лобовая балка или кососур		Пристенная балка или кососур		Лобовая балка или кососур		Пристенная балка или кососур	
		Марка	Р тс	Марка	Р тс	Марка	Р тс	Марка	Р тс
2-маршевая лестница без лифта	135	БЛ1	3,5	БП1	13	БЛ4	4,1	БП4	1,6
	150		3,7				4,4		
	165	БЛ2	3,9	БП2		БЛ5	4,7	БП5	
	180		4,2				4,9		
	2,10		4,7				5,5		
2-маршевая лестница с лифтом	135	БЛ7	4,4	БП7	2,2	БЛ9	5,1	БП9	2,6
	150	БЛ8	4,6	БП8		БЛ10	5,4	БП10	
3-маршевая лестница с лифтом	1,2	БЛ7	4,1	БП7	2,2	ЛК18н	4,8	БП9	2,6
	1,5	БЛ8					4,6		
	1,65		ЛК17н	4,8		ЛК19н	5,6		
	1,80			5,1			5,9		

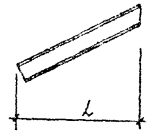
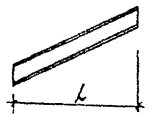
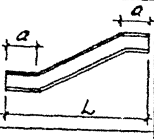

ТК	Лестницы из сборных железобетонных ступеней по системе КОСОУРС	Серия 1.450-1
1973	Исчислительная группа	В.И.О.

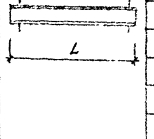
Нomenclatura сборных железобетонных изделий

Наименование элемента	Эскиз	Марка элемента	Размеры		Горизонтальная ширина	Глубина	Объем бетона м ³	Расход цемента кг	Масса кг	Примечание
			Длина	Высота						
Листы лестничных площадок		ЛП15-1	1340	1540	80	300	0,155	5,0	410	Ст. В-7
		ЛП15-2	1540	1540			0,20	5,9	500	Листы 1 и 2
		ЛП15-3	1340	1490			0,16	5,0	400	
		ЛП15-4	1440	1340			0,154	5,0	380	
		ЛП15-5	1500	590			0,071	4,7	180	
		ЛП15-6	1340	690			0,10	3,6	250	
		ЛП18-1	1550	1790			0,23	6,5	570	
		ЛП18-2	1290	1790			0,27	9,6	670	
		ЛП18-3	1550	1740			0,22	6,4	550	
		ЛП18-4	1590	1450			0,186	5,7	460	
		ЛП18-5	1750	590			0,082	5,8	210	
Ступени	<p>см. ГОСТ 8117-69</p> 	ЛС15	1500	330	148	200	0,057	0,94	168	
		ЛС15Н		290	124		0,034	1,51	85	
		ЛС15В		260	148		0,052	1,45		
		ЛС15К		260	148		0,049	1,36		
		ЛС15Н	1740	290	0,051		3,43	128		
		ЛС18	1750	330	148		0,077	1,72	192	
		ЛС18Н		290	124		0,038	1,1	95	
		ЛС18В		260	148		0,050	1,72		
		ЛС18К		260	148		0,051	1,60		
		ЛС18Н	1990	290	0,058		4,35			
		ЛС22Н	2440	290	0,01		5,57			
		ЛС15НГ	1500	290	0,032			4	Ст. вытек 1	
		ЛС15КГ	1500	260	0,048			11	Листы 16 и 17	
		ЛС18НГ	1750	290	0,037					
		ЛС18КГ	1750	260	0,056					
ЛС22НГ	2340	260	0,057		100					

ТК	Листы из сборных железобетонных ступеней по типу ИМ Косоур	Сыкт. 1.6.57
107	Нomenclatura сборных железобетонных изделий	Сыкт. 1.6.57

Номенклатура стальных изделий

Группа	ЗКЛЗ	Марка стали	Высота по высоте ножа	Линии горизонт. пров. или		Средн. вес по ГОСТ 8000-56	Примечание
				В	Л		
	ПК1	900	1200	2400	С14	23,4	Норматив, применяющийся для расчета - отсюда по ГОСТ 8000-56
	ПК2	1200			С14	31,5	
	ПК3	1500	3000	4200	С16	36,1	
	ПК4	1800			С14	31,6	
	ПК4	1350	2700	3600	С14	35,8	
	ПК22	1500			С14	35,8	
	ПК5	1500	3000	4200	С14	39,8	
	ПК23	1650			С16	42,5	
	ПК6	1650	3300	4500	С14	44,0	
	ПК7	1800			С16	55,1	
	ПК8	2100	4200	С18	73,5		
	ПК9	1350	2700	3600	С14	35,7	
	ПК10	1500			С14	43,5	
	ПК11	1650	3300	4500	С14	47,6	
	ПК12	1800			С16	59,2	
	ПК13	2100	4200	5400	С18	78,3	
	ПК15	1200			С14	35,2	
	ПК16	1200	1750	5900	С24	160,0	
	ПК17	1200			С27	182,0	
	ПК18	1200	2000	6400	С27	196,0	
	ПК19	1200			С30	224,0	
	ПК20	1200	1200	2500	С16	57,0	
	ПК21	1500			С16	57,9	

Норматив	ЗКЛЗ	Марка стали	Линия пров. или	Высота по ГОСТ 8000-56	Вес	Примечание
	БП1	3600	С20	75,2	76,2	Материал конструкт. ст. или легированная сталь по ГОСТ 380-77
	БП1а					
	БП2	С22	55,2			
	БП2а		56,2			
	БП3	С24	99,8			
	БП3а		56,4			
	БП4	С22	95,4			
	БП4а		112,0			
	БП5	С24	85,2			
	БП5а		85,2			
	БП6	С27	101,0			
	БП6а		108,4			
БП7	С24	108,4				
БП7а		108,4				
БП8	С27	124,2				
БП8а		123,6				
БП9	С27	139,4				
БП9а		151,6				
БП10	С30	170,1				
БП10а		165,3				
БП11	С27	173,4				
БП11а		193,9				
БП12	С27	207,1				
БП12а		207,3				
БП13	С27	207,8				
БП13а		223,1				
БП14	С30	213,5				
БП14а		218,0				
БП15	С30	244,5				
БП15а		244,5				

ТК
 1450-1
 0 2

Таблица сочетаний высоты и ширины марша в первом этаже подъема маршей.

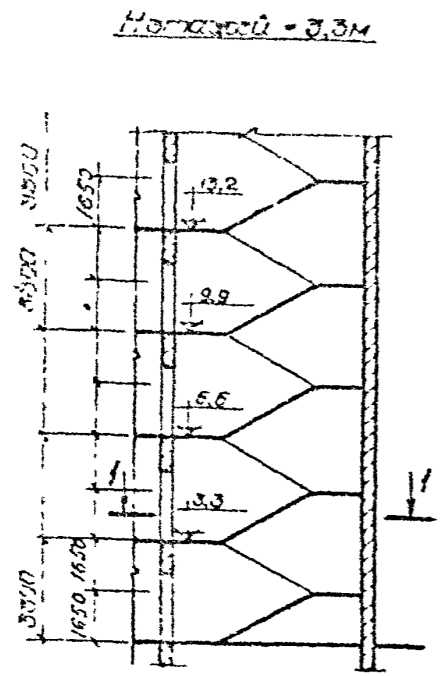
Высота марша, м	Марка ступи лестничной клетки при высоте подъема марша, м																				
	и ширине марша, м																				
	1,2	1,35	1,5	1,65	1,8	2,1	1,35+1,5	1,5+1,65	1,5+1,8+1,5	1,8+1,2+1,8	1,3	1,75	1,5	1,75	1,5	1,75	1,5	1,75	1,5	1,75	
2х маршевые лестницы без лифта	3,3						1135/52	1135/185													
	3,6								1135/152	1135/182											
	4,2										1142/42	1142/82	1142/153	1142/183							
	4,8																			1148/153	1148/183
	5,4			1154/154	1154/183																
	6,0					1160/154	1160/184														
	7,2							1172/154	1172/184												
	4,2; 3,3							1172/153	1172/183												
	4,8; 3,6									1178/153	1178/183										
	6,0; 4,8																			1180/153	1180/183
7,2; 6,0																					
2х маршевые и 3х маршевые лестницы с лифтом	3,6	1136/153	1136/183																		
	4,2																		1142/153	1142/183	
	4,8																			1148/153	1148/183
	5,4		1154/154	1154/184																	
	6,0					1160/154	1160/184														
	7,2	1172/154	1172/184																		
	4,2; 3,3							1172/153	1172/183												
	4,8; 3,6									1178/153	1178/183										
	6,0; 4,8																				
	7,2; 6,0																				

1) с первым этажом положительный марш $h = 0,9$ м
 2) с первым этажом положительный марш $h = 1,5$ м
 3) с первым этажом четыре марша $h = 1,5$ м
 4) с первым этажом два положительных марша $h = 1,5$ м

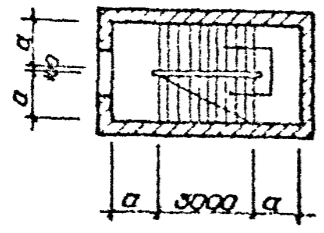
1) с первым этажом положительный марш $h = 0,9$ м
 2) с первым этажом положительный марш $h = 1,5$ м
 3) с первым этажом четыре марша $h = 1,5$ м
 4) с первым этажом два положительных марша $h = 1,5$ м

1.450-1
 лист 3

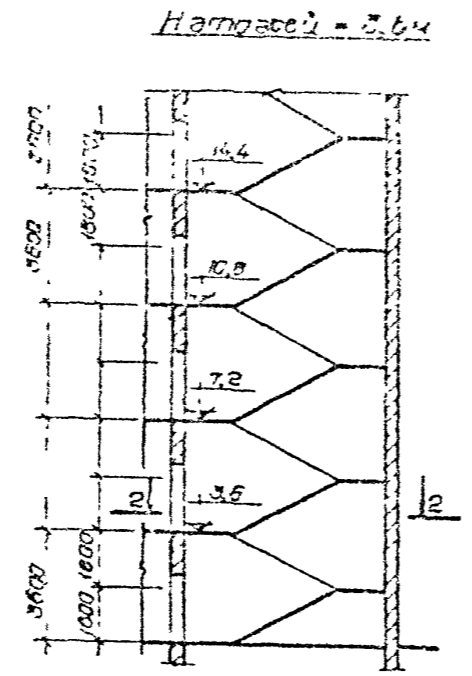
Схемы α^2 -маршевых лестниц



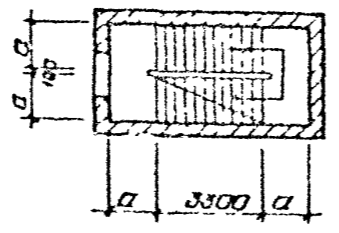
ЛК-33-15-2
ЛК-33-18-2



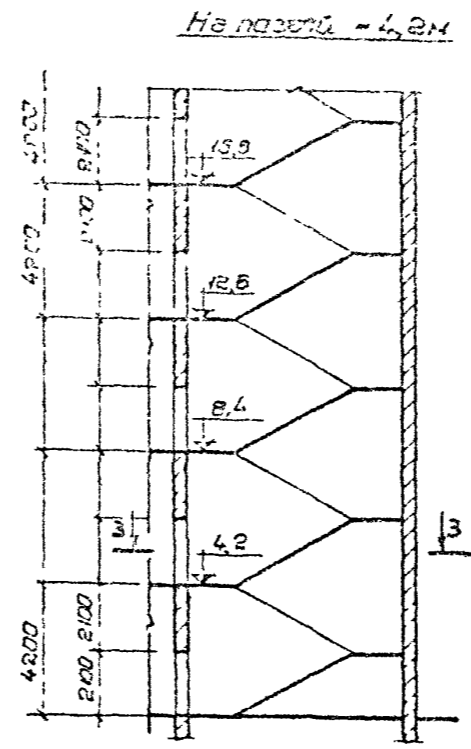
1-1



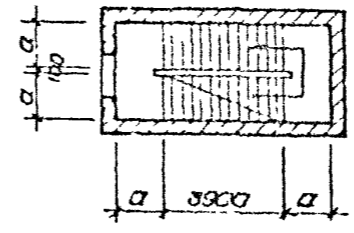
ЛК-36-15-2
ЛК-36-18-2



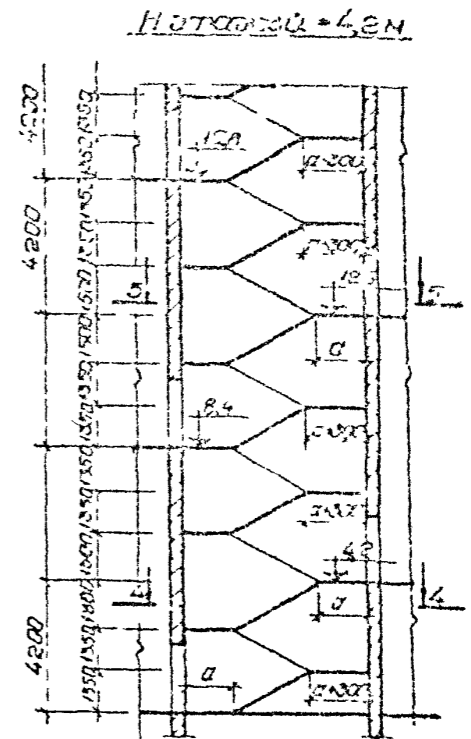
2-2



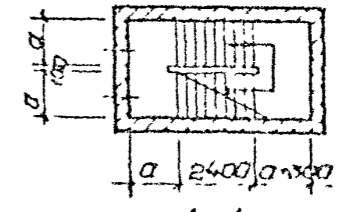
ЛК-42-15-2
ЛК-42-18-2



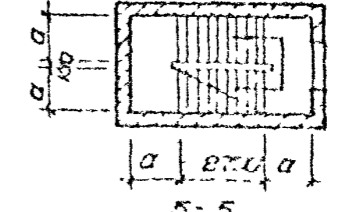
3-3



ЛК-42-15-3
ЛК-42-18-3



4-4



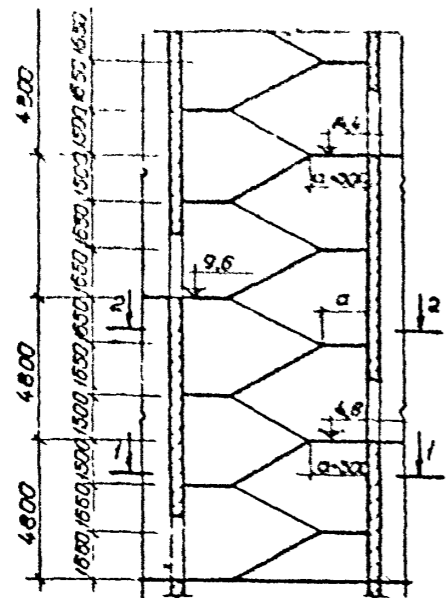
5-5

Примечания

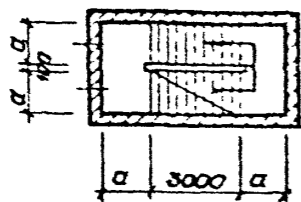
1. В схемах лестничных маршей буквой α^2 обозначена ширина марша, равная 1500 и 1750 мм.
2. В схемах лестничных клеток, полученных из восточной стороны, размеры условны и не показаны.

ЛК	Составлен из элементов стандартных	ЛК-33-1
	ЛК-36-1	ЛК-42-1
		4

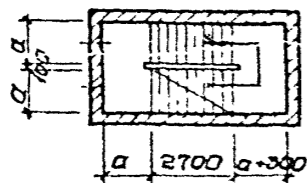
Норматив = 4,8м



ЛК-48-15-3
ЛК-48-18-3

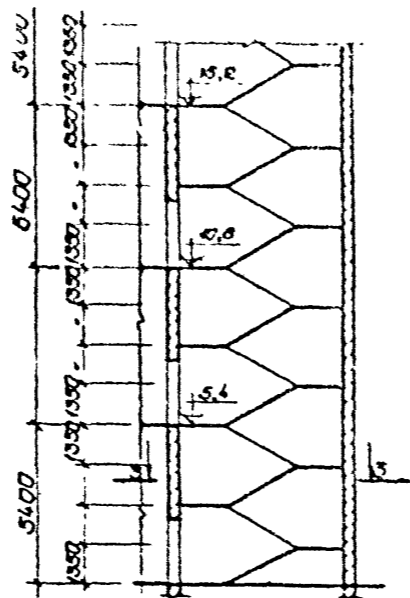


1-1

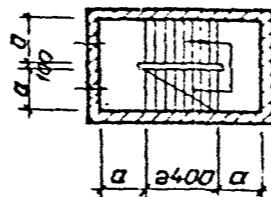


2-2

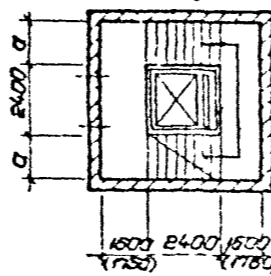
Норматив = 5,4м



ЛК-54-15-4; ЛКЛ-54-15-4
ЛК-54-18-4; ЛКЛ-54-18-4



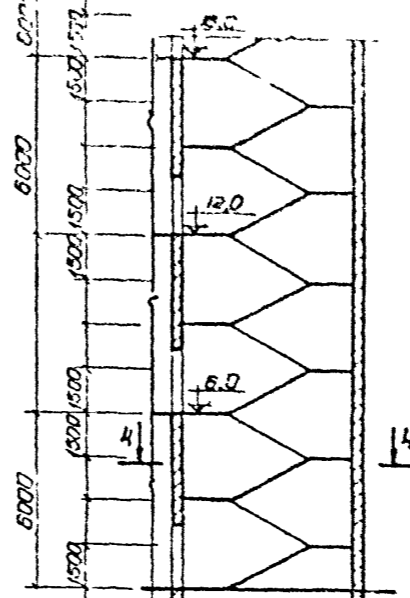
3-3
ЛК-54-15-4, ЛК-54-18-4



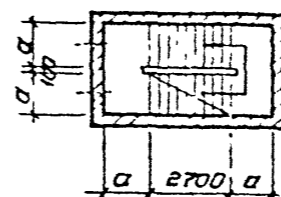
3-3

ЛКЛ-54-15-4; ЛКЛ-54-18-4

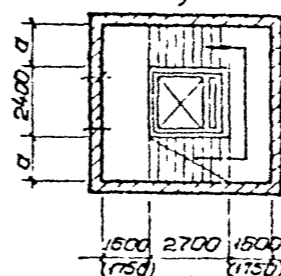
Норматив = 6,0м



ЛК-60-15-4; ЛКЛ-60-15-4
ЛК-60-18-4; ЛКЛ-60-18-4



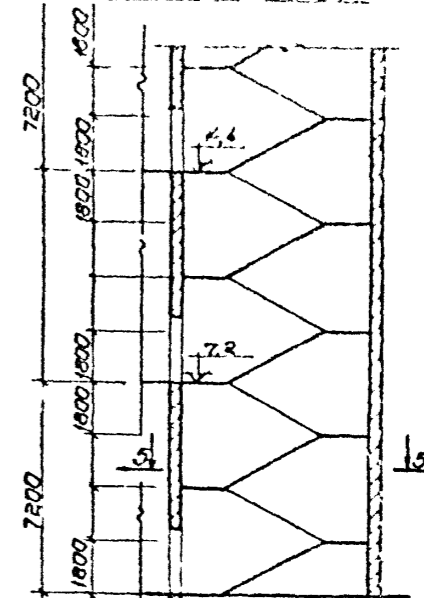
4-4
ЛК-60-15-4; ЛК-60-18-4



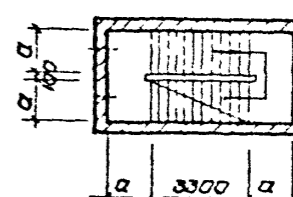
4-4

ЛКЛ-60-15-4; ЛКЛ-60-18-4

Норматив = 7,2м



ЛК-72-15-4
ЛКЛ-72-18-4



5-5

Примечание.

На схемах лестничных маршей буквой 'а' обозначена ширина марша, равная 1500 и 1750 мм.

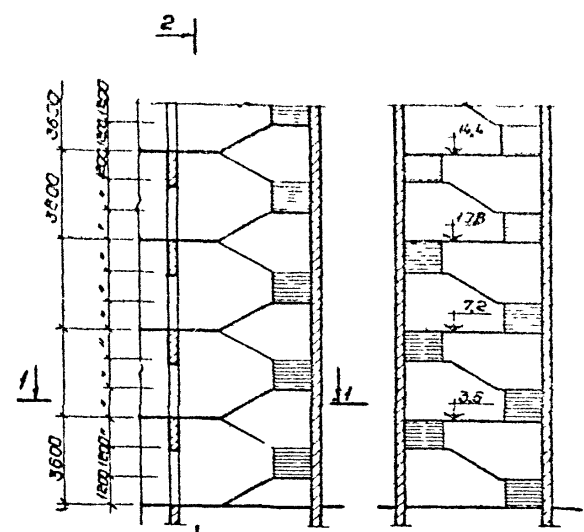
ТК	Лестницы из сборных железобетонных ступеней по стальным косякам	СВРЛ Я 1450-1
1978	Сборные лестничные марши для зданий с бесступенчатой эстакадой Н± = 4,8, 5,4; 6,0, 7,2 м	Эксп. лист 0 5

Сосемь: Ж^2 — по ширине лестниц

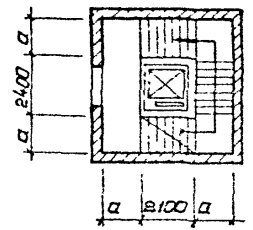
Натяжной = 3,6 м

Натяжной = 4,2 м

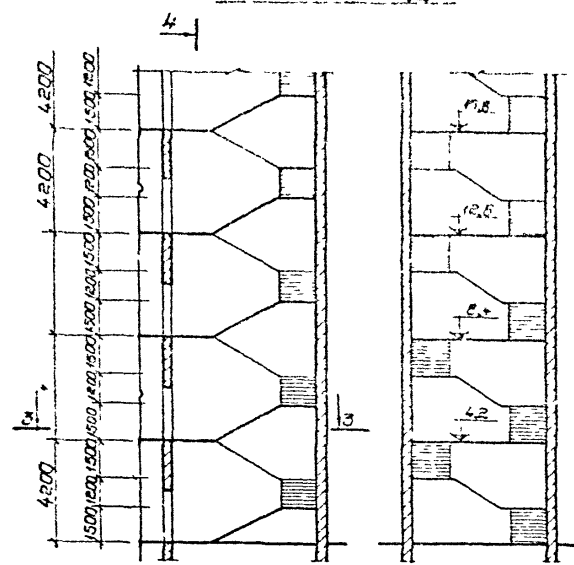
Натяжной = 4,8 м



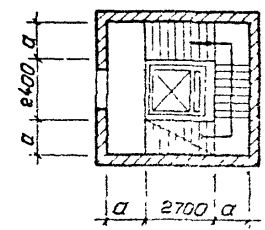
ЛКЛ-36-15-3
ЛКЛ-36-18-3



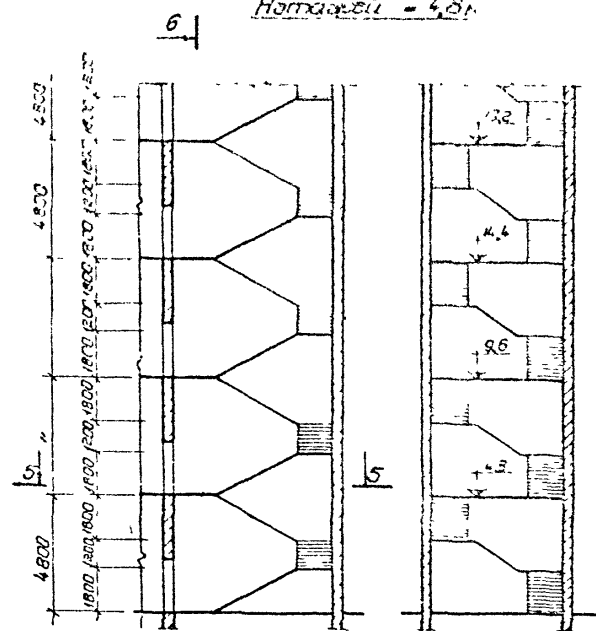
1-1



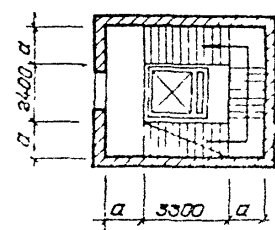
ЛКЛ-42-15-3
ЛКЛ-42-18-3



3-3



ЛКЛ-48-15-3
ЛКЛ-48-18-3

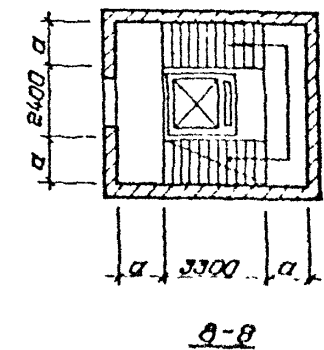
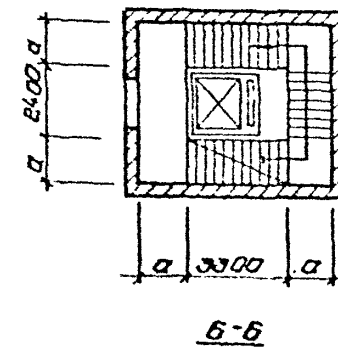
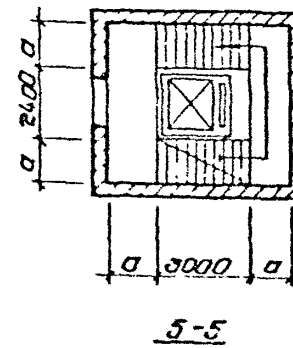
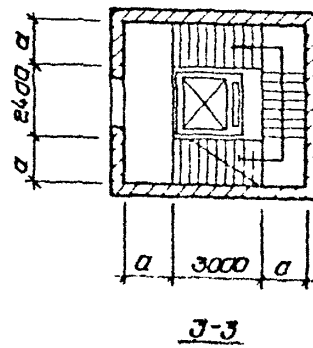
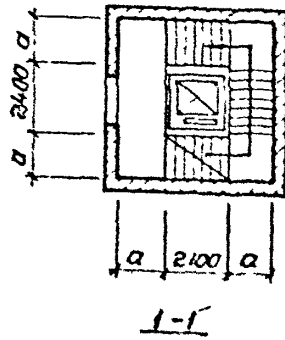
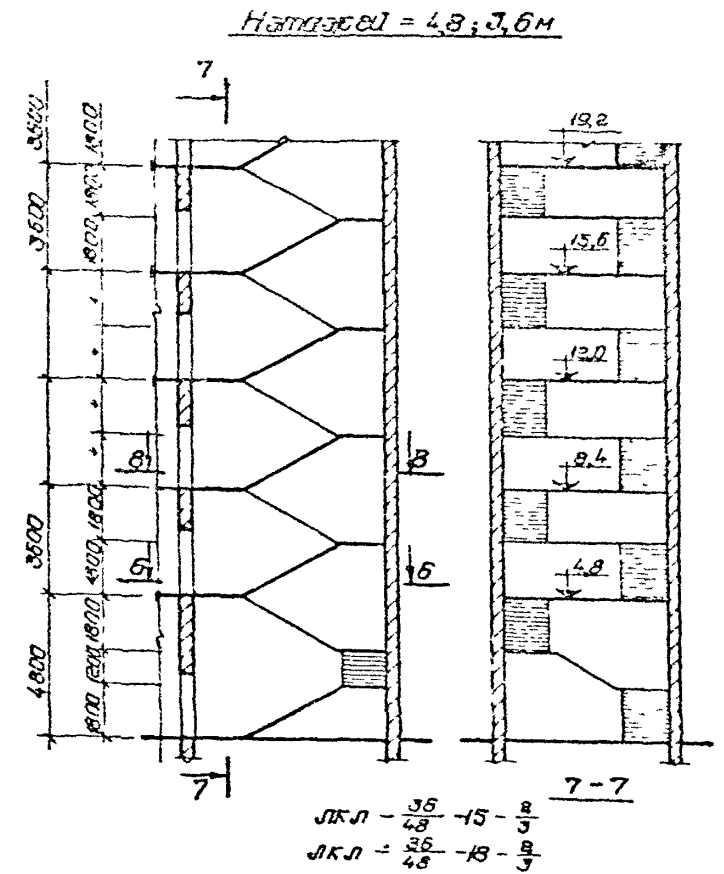
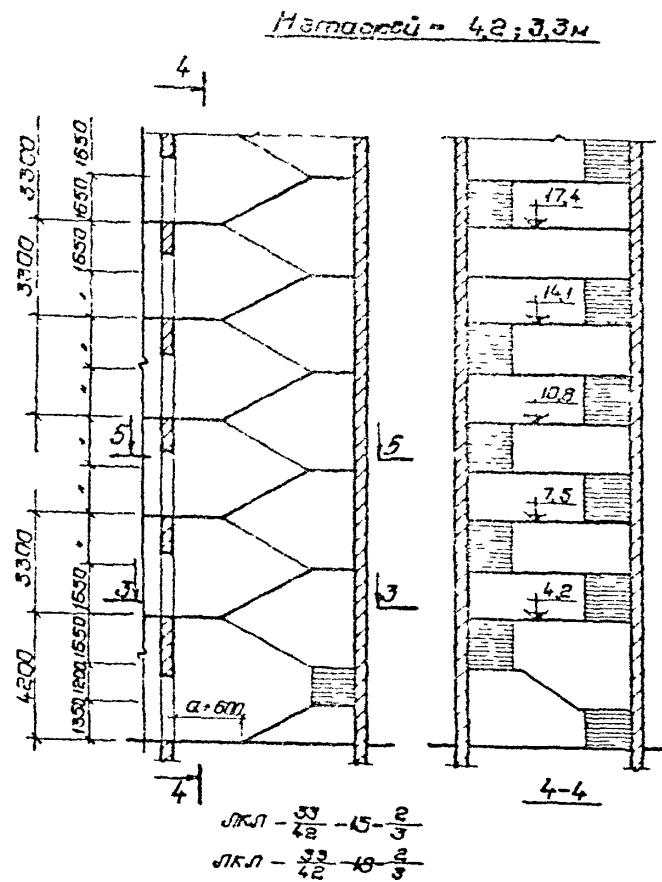
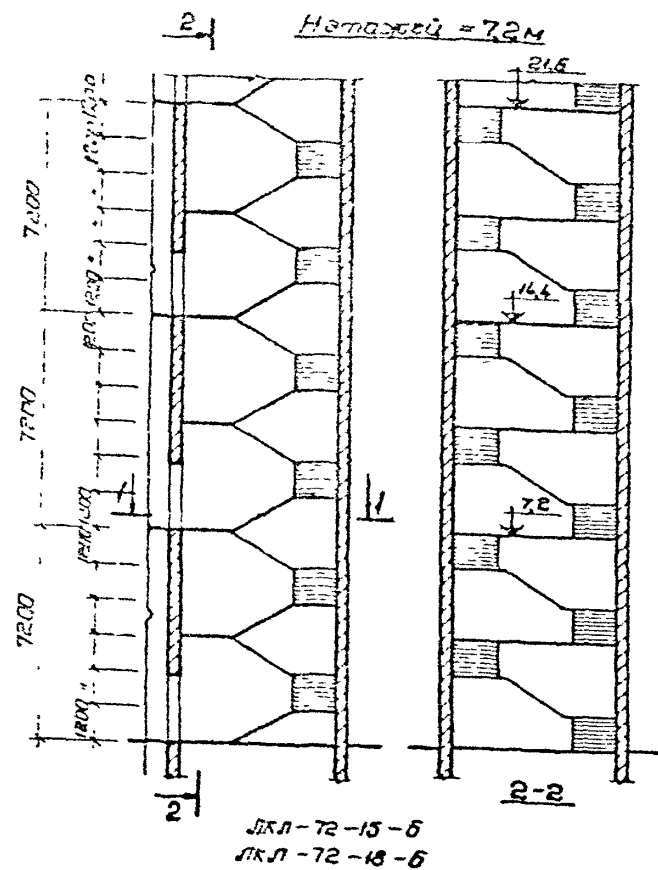


5-5

Примечания

На сосеммах лестниц буквой Ж^2 обозначена ширина марша, равная 1500 и 1750 мм

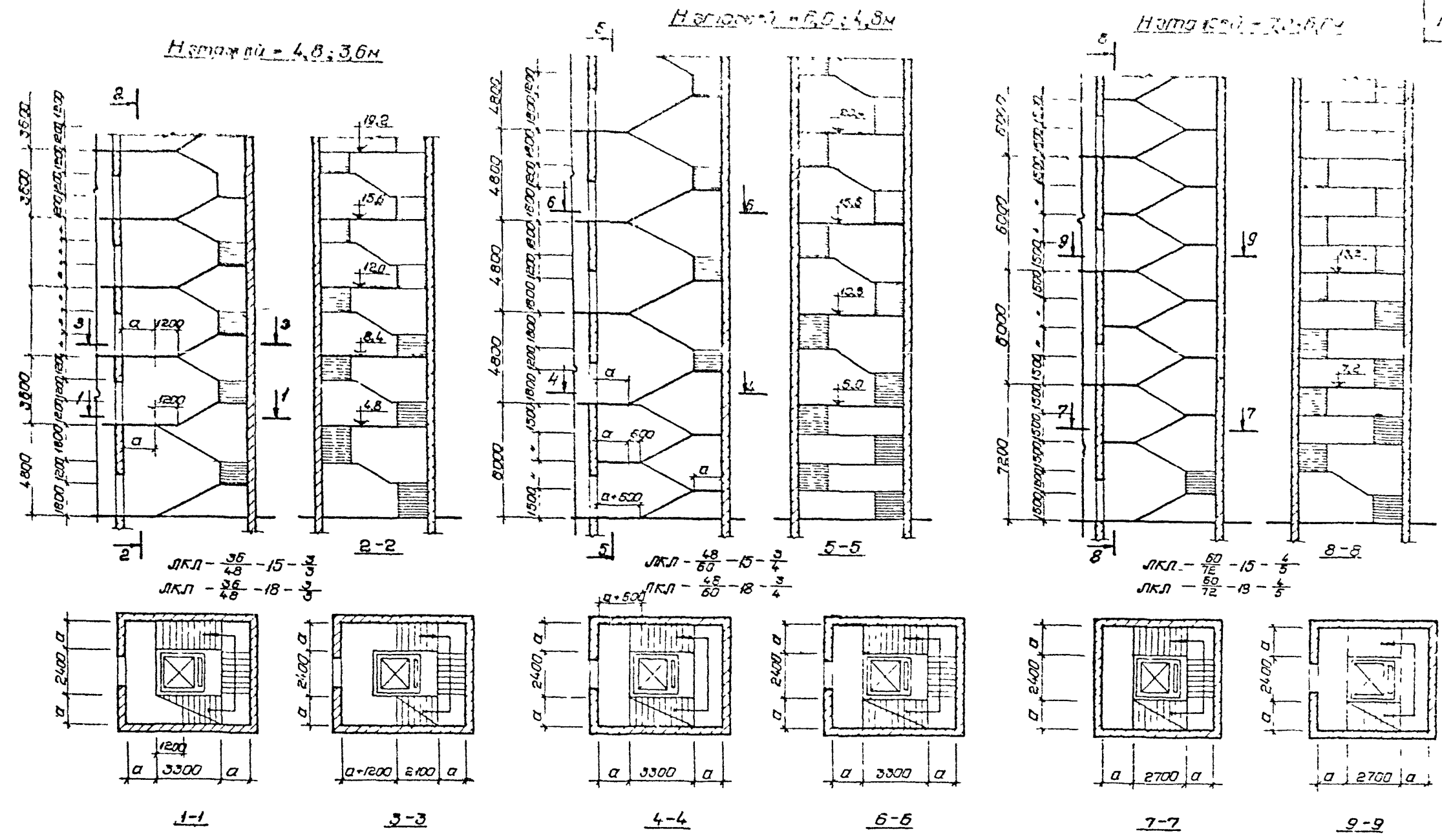
ТК	Лестницы из ступеней железобетонные ступеней по стандартным координатам	Бетон 1400
	Сосемма, ширина, в, 3,6 м и 4,2 м и 4,8 м	Сосемма, в, 3,6 м



Примечания

На схеме лестниц буквой 'а' обозначена ширина марша, работы 1500 и 1700 мм.

ТК	Лестницы из сборной железобетонных ступеней по элементам КСД 1450	Столб	1450
1373	Системы лестниц в зданиях с высотой этажей 2,7 м и 3,3 м, 4,2; 3,3 м, 4,8; 3,6 м	ЛКЛ	8



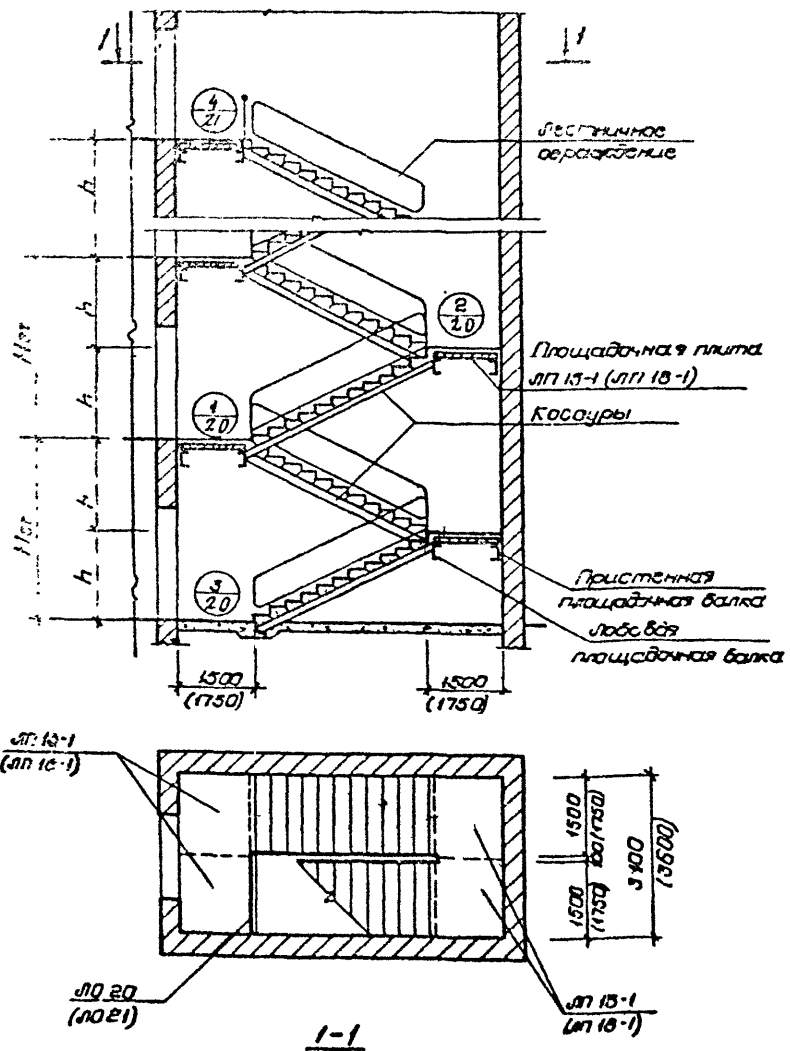
Примечание.

1. На планах лестниц буквой 'а' обозначена ширина марша, равная 1500 и 1750 мм

ТК	лестницы из сборных железобетонных ступеней по стальным косоурам	Серия 1450-
1973	Сборные лестницы для зданий с высотами этажей $h = 4,8; 3,6; 6,0; 7,2; 6,0$	Эксп. № 19

2²-маршевые лестницы с высотой этажей Hэт = 3,3; 3,6; 4,2; 5,4; 6,0; 7,2 м

Ключ для определения марок косоуров и лестничного ограждения



Марка лестничной клетки	Ширина марша, мм	Высота подъема марша, h мм	Марка косоуров	Сечение косоуров по ГОСТ 8240-56*	Марка ограждения	
					Маршей	Площадки верхнего этажа
ЛК-15-2 ЛК-33-15-2	1500 1750	1650	ЛК 6 ^Т + ЛК 6 ^Н ЛК 11 ^Т + ЛК 11 ^Н	С 14	ЛО 14	ЛО 20 (ЛО 21)
ЛК-36-15-2 ЛК-36-18-2		1800	ЛК 7 ^Т + ЛК 7 ^Н ЛК 12 ^Т + ЛК 12 ^Н	С 16	ЛО 15	
ЛК-42-15-2 ЛК-42-18-2		2100	ЛК 8 ^Т + ЛК 8 ^Н ЛК 13 ^Т + ЛК 13 ^Н	С 18	ЛО 16	
ЛК-54-15-4 ЛК-54-18-4		1350	ЛК 4 ^Т + ЛК 4 ^Н ЛК 9 ^Т + ЛК 9 ^Н	С 14	ЛО 12	
ЛК-60-15-4 ЛК-60-18-4		1500	ЛК 5 ^Т + ЛК 5 ^Н ЛК 10 ^Т + ЛК 10 ^Н	С 14	ЛО 13	
ЛК-72-15-4 ЛК-72-18-4		1600	ЛК 7 ^Т + ЛК 7 ^Н ЛК 12 ^Т + ЛК 12 ^Н	С 16	ЛО 15	

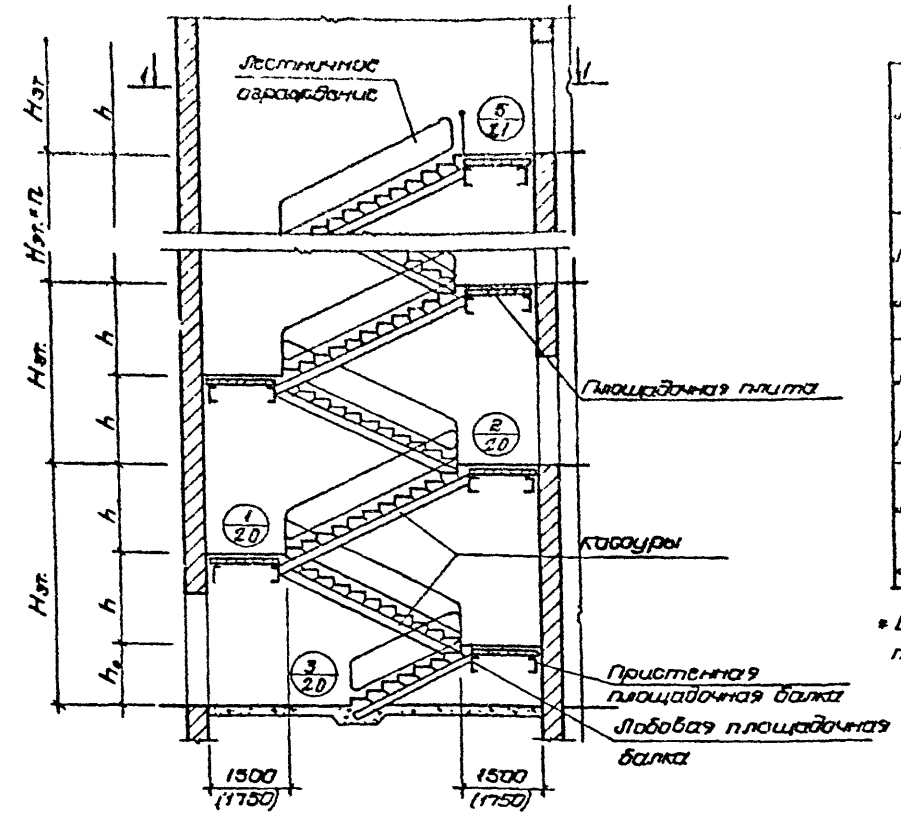
* В числителе вранд указаны марки косоуров первого марша, в знаменателе, - остальных маршей

Примечания:

1. Марки лестничных площадок и ограждения, указанные на чертеже в скобках, относятся к лестницам с шириной марша, равной 1750 мм.
2. Ключ для определения марок площадочных балок приведен в таблице на листе 14.
3. Рабочие чертежи стальных и железобетонных приведены в вып 1 и 2 настоящей серии.

ТК	Лестницы из сборных железобетонных по стальным косоурам
15-3	2 ² -маршевые лестницы для жилых этажей Hэт = 3,3; 3,6; 4,2; 5,4; 6,0 м

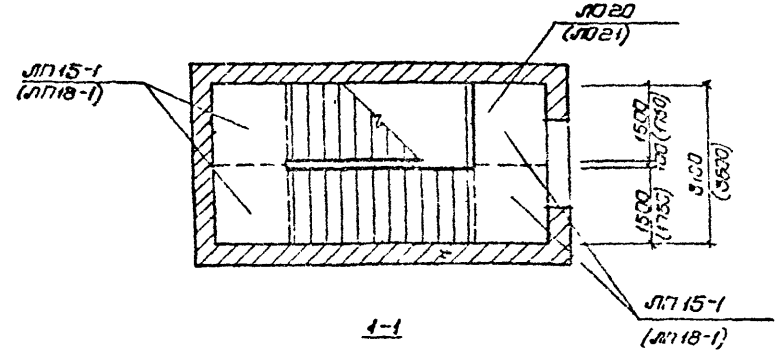
В* - маршевые лестницы для зданий с высотой этажей H_{эт} = 4,2; 4,8; 5,6; 7,2; 8,0 м



Ключ для определения марок косоуров и лестничного ограждения

Марка лестничной клетки	Ширина марша мм	Высота подъема марша $\frac{h}{h_2}$ мм	Марка косоуров	Сечение косоуров по ГОСТ 8240-58*	Марка ограждения	
					Маршовой	Площадки верхнего этажа
ЛК- $\frac{25}{28}$ -15- $\frac{2}{3}$ ЛК- $\frac{25}{28}$ -18- $\frac{2}{3}$	1500	900	ЛК17*+ЛК18*	С14	ЛО11*	
ЛК- $\frac{25}{28}$ -15- $\frac{2}{3}$ ЛК- $\frac{25}{28}$ -18- $\frac{2}{3}$		1630	ЛК17*+ЛК18*		ЛО14	
ЛК- $\frac{25}{28}$ -15- $\frac{2}{3}$ ЛК- $\frac{25}{28}$ -18- $\frac{2}{3}$	1500	1200	ЛК9*+ЛК8Н	С16	ЛО1	ЛО20 (ЛО21)
ЛК- $\frac{25}{28}$ -15- $\frac{2}{3}$ ЛК- $\frac{25}{28}$ -18- $\frac{2}{3}$	1750	1800	ЛК12*+ЛК12Н			
ЛК- $\frac{50}{72}$ -15- $\frac{4}{5}$ ЛК- $\frac{50}{72}$ -18- $\frac{4}{5}$	1500	1200	ЛК8*+ЛК8Н	С14	ЛО1	ЛО13
ЛК- $\frac{50}{72}$ -15- $\frac{4}{5}$ ЛК- $\frac{50}{72}$ -18- $\frac{4}{5}$		1500	ЛК10*+ЛК10Н			

* В числителе дроби указаны марки косоуров и ограждения первого марша, в знаменателе - остальных маршей

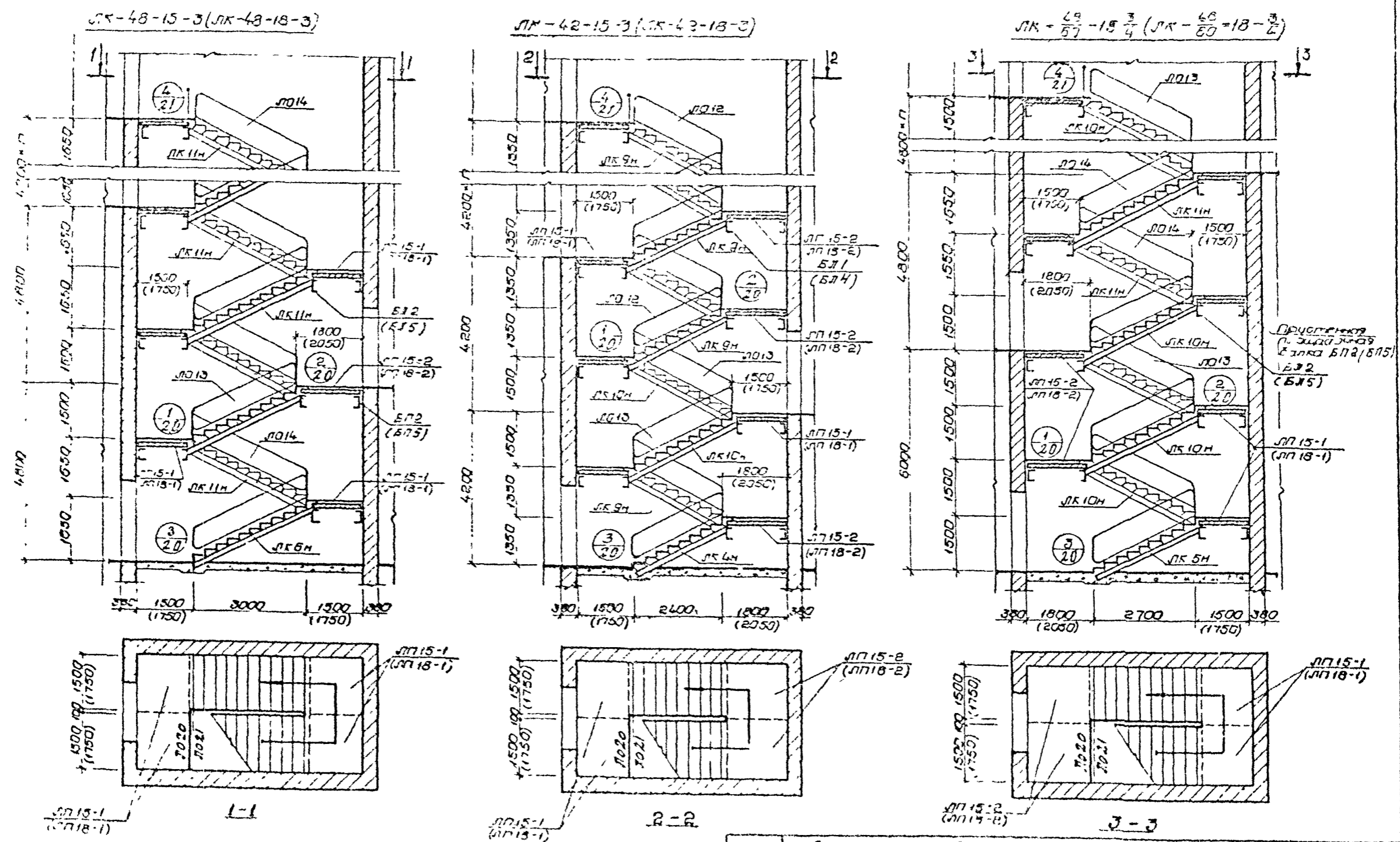


Примечания

1. Марки лестничных площадок и ограждения, указанные на схеме в скобках, относятся к лестницам с шириной марша, равной 1750 мм.
2. Ключ для определения марок площадочных балок приведен в таблице на листе 14.
3. Рабочие чертежи стальных и железобетонных изделий приведены в вып. 1 и 2 настоящей серии.

ТК	Лестницы из сборных железобетонных ступеней по стальному косоурам	Серия 1450-1
1978	В* - маршевые лестницы для зданий с высотой этажей H _{эт} = 4,2, 4,8, 5,6, 7,2, 8,0 м. Маршевые ступени	См. лист 11

2^я-мощевые лестницы с выкатом этажей Н_{эт} = 4,2; 4,8 и 5,0; 4,3



Примечание. Марку площадочных балок для всех лестниц, оборудованных на балочном этаже, определять по таблице, приведенной на листе 14.

ТК	Лестницы из сборных железобетонных ступеней по ступенчатому краю	Стр. 19 11/50-1
1973	2-мощевые лестницы для этажей с выкатом	

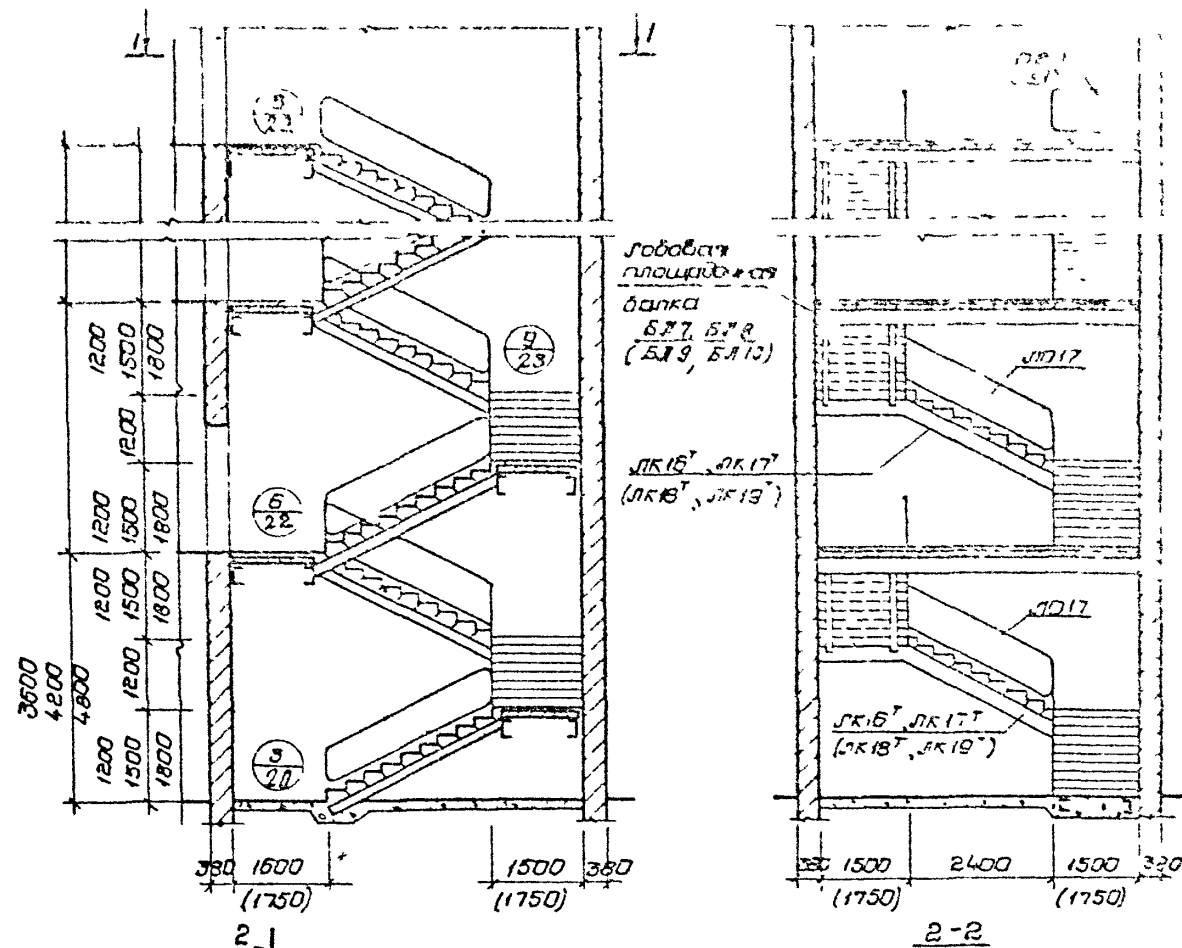
Ключ для определения марок площадочных балок 2-маршевых лестниц без лифта

Высота этажей Нэт. м	Ширина марша 1500мм						Ширина марша 1750мм						Сечение балки по ГОСТ 8240-56*
	Марка лестничной клетки	Марка площадочной балки				Сечение балки по ГОСТ 8240-56*	Марка лестничной клетки	Марка площадочной балки					
		Первый и средний этажи		Верхний этаж				Первый и средний этажи		Верхний этаж			
		Пристенная	Лобовая	Пристенная	Лобовая			Пристенная	Лобовая	Пристенная	Лобовая		
4,2	ЛК-42-15-3	БП1	БЛ1	БП1	БЛ1а	[20	ЛК-42-18-3	БП4	БЛ4	БП4	БЛ4а	[22	
5,4	ЛК-54-15-4						ЛК-54-18-4						
6,0	ЛК-60-15-4						ЛК-60-18-4						
7,2; 6,0	ЛК- $\frac{67}{72}$ -15- $\frac{4}{3}$	БП2	БЛ2	БП2	БЛ2а	[22	ЛК- $\frac{67}{72}$ -18- $\frac{4}{3}$	БП5	БЛ5	БП5	БЛ5а	[24	
3,3	ЛК-33-15-2						ЛК-33-18-2						
3,6	ЛК-36-15-2						ЛК-36-18-2						
4,8	ЛК-48-15-3						ЛК-48-18-3						
7,2	ЛК-72-15-4						ЛК-72-18-4						
4,2; 3,3	ЛК- $\frac{35}{42}$ -15- $\frac{2}{3}$	БП3	БЛ3	БП3	БЛ3а	[24	ЛК- $\frac{35}{42}$ -18- $\frac{2}{3}$	БП6	БЛ6	БП6	БЛ6а	[27	
4,8; 3,6	ЛК- $\frac{36}{48}$ -15- $\frac{2}{3}$						ЛК- $\frac{36}{48}$ -18- $\frac{2}{3}$						
6,0; 4,8	ЛК- $\frac{42}{60}$ -15- $\frac{2}{3}$						ЛК- $\frac{42}{60}$ -18- $\frac{2}{3}$						
4,2	ЛК-42-15-2						ЛК-42-18-2						

Ключ для определения марок площадочных балок 2-маршевых лестниц с лифтом между маршами

Высота этажей Нэт. м	Ширина марша 1500мм						Ширина марша 1750мм						Сечение балки по ГОСТ 8240-56*
	Марка лестничной клетки	Марка площадочной балки				Сечение балки по ГОСТ 8240-56*	Марка лестничной клетки	Марка площадочной балки					
		Первый и средний этажи		Верхний этаж				Первый и средний этажи		Верхний этаж			
		Пристенная	Лобовая	Пристенная	Лобовая			Пристенная	Лобовая	Пристенная	Лобовая		
5,4	ЛКЛ-54-15-4	БП7	БЛ7	БП7	БЛ7а	[24	ЛКЛ-54-18-4	БП9	БЛ9	БП9	БЛ9а	[27	
6,0	ЛКЛ-60-15-4	БП8	БЛ8	БП8	БЛ8а	[27	ЛКЛ-60-18-4	БП10	БЛ10	БП10	БЛ10а	[30	

ТК	Лестницы из сборных железобетонных ступеней со стальным каркасом.	Серия 14.50-1
137	Ключ для определения марок площадочных балок 2-маршевых лестниц	Зам. 1977 г. 14



лобовая
площадь * ст
балка
БЛ 7, БЛ 8
(БЛ 9, БЛ 10)

ЛК 16^Т, ЛК 17^Т
(ЛК 18^Т, ЛК 19^Т)

ЛП 15-3
(ЛП 18-3)

ЛП 15-3
(ЛП 18-3)

ЛП 15-4
(ЛП 18-4)

1-1

2-2

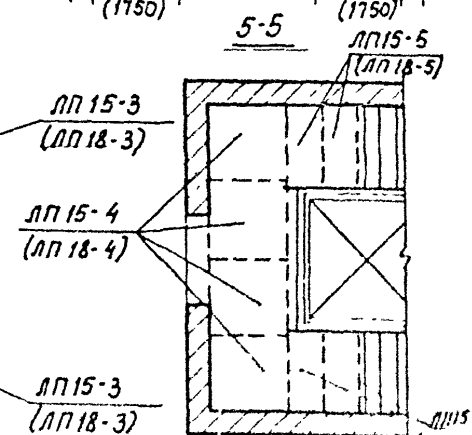
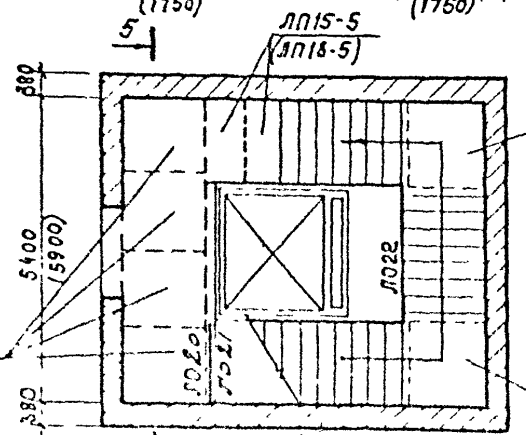
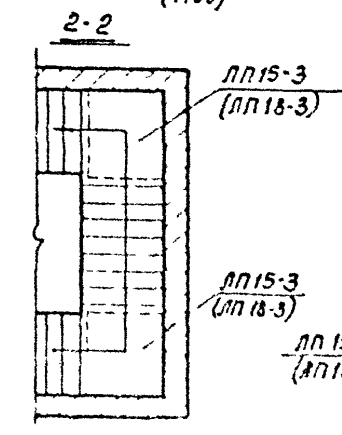
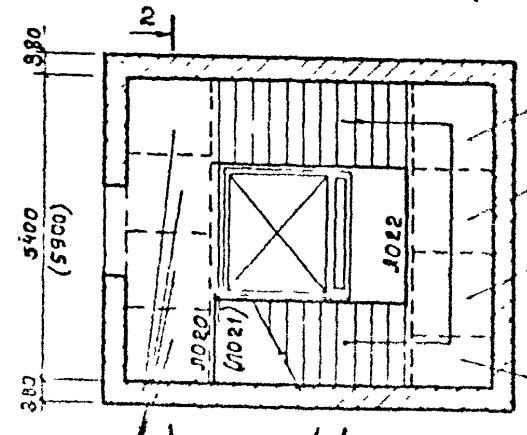
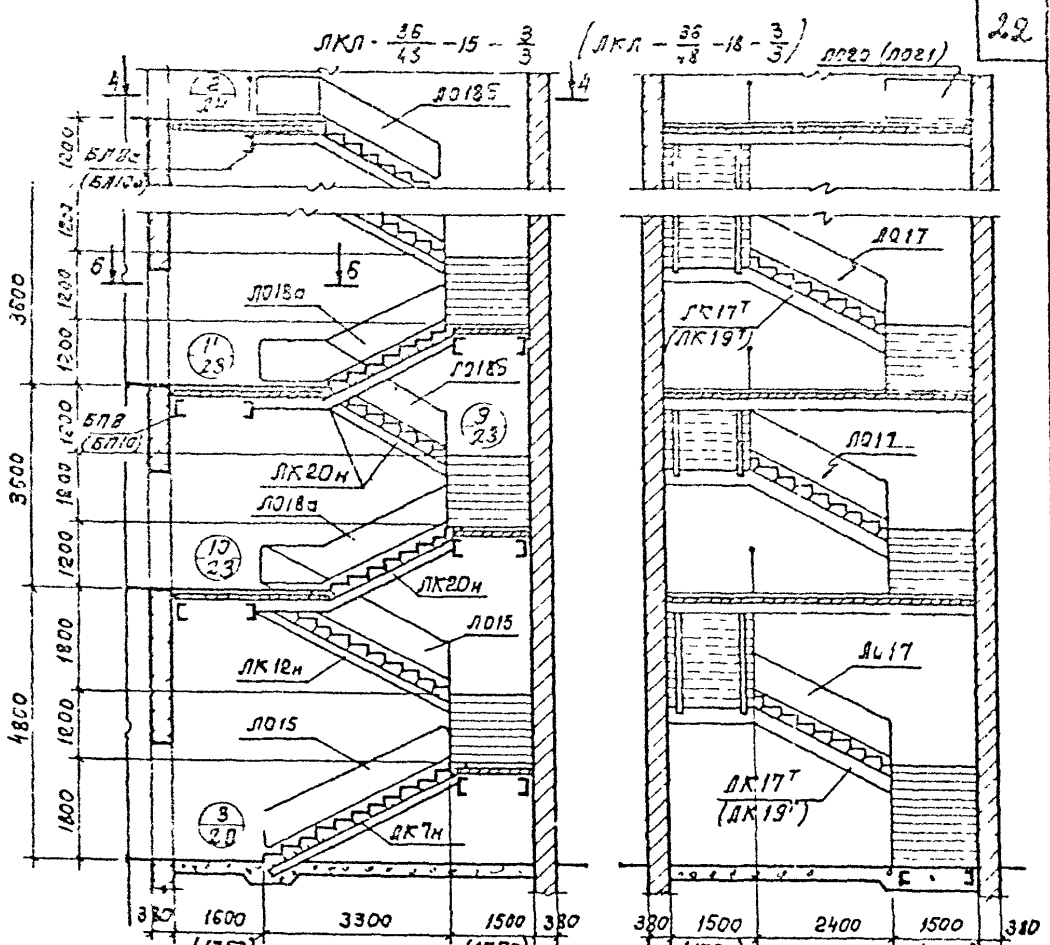
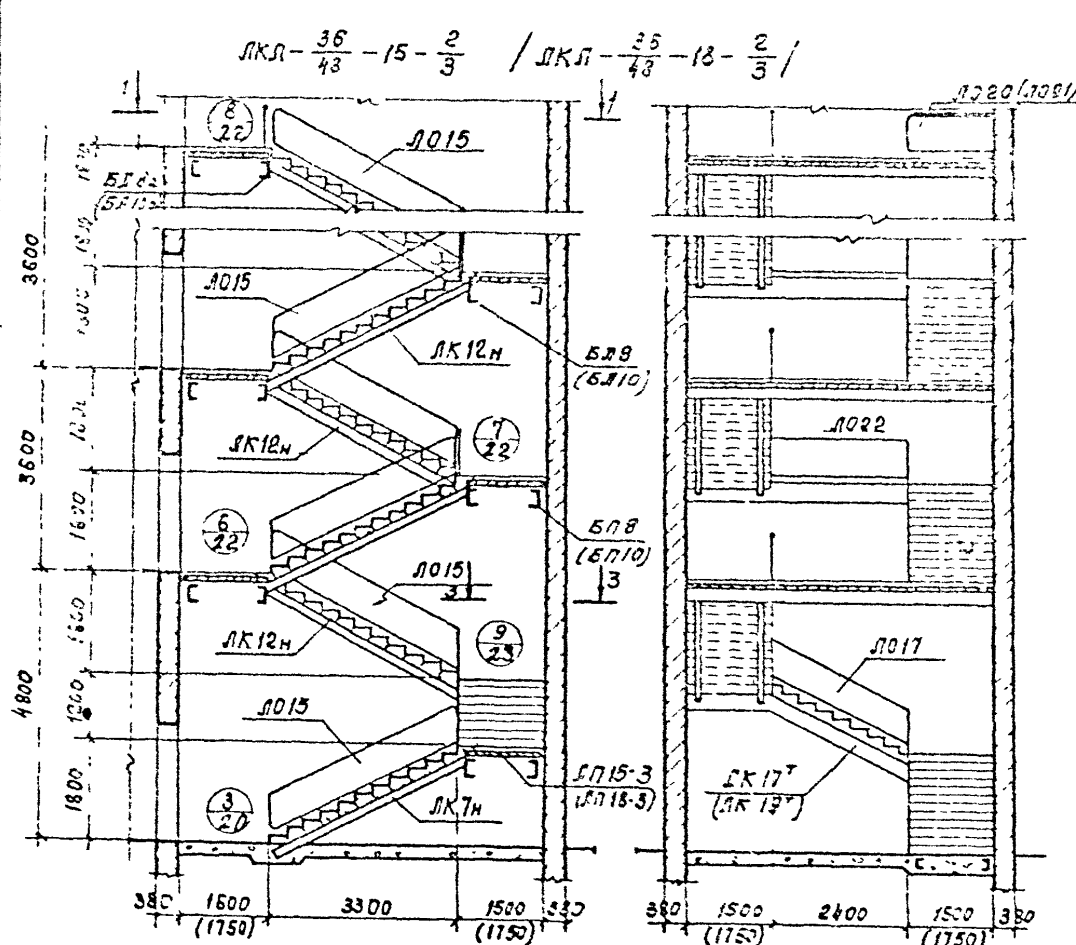
Таблица для определения марки площадочных балок для 3-го этажа

Марка ступеней	Высота ступени, мм	Марка балки	Сечение балки, мм	Марка ступени	Марка балки
ЛКЛ-36-18-3	1200	ЛК 14 ^Т , ЛК 14 ^М	С 11	ЛП 1	ЛП 20
ЛКЛ-72-18-5	1800	ЛК 15 ^Т , ЛК 15 ^М	С 24	ЛП 17	
ЛКЛ-42-15-3	1200	ЛК 5 ^Т , ЛК 5 ^М	С 14	ЛП 13	
	1500	ЛК 10 ^Т , ЛК 10 ^М	С 14	ЛП 13	
	1800	ЛК 10 ^Т , ЛК 10 ^М	С 14	ЛП 13	
ЛКЛ-48-15-3	1200	ЛК 7 ^Т , ЛК 7 ^М	С 15	ЛП 15	
	1500	ЛК 12 ^Т , ЛК 12 ^М	С 15	ЛП 15	
	1800	ЛК 12 ^Т , ЛК 12 ^М	С 15	ЛП 15	
ЛКЛ-36-18-3	1200	ЛК 14 ^Т , ЛК 14 ^М	С 14	ЛП 1	ЛП 21
	1500	ЛК 15 ^Т , ЛК 15 ^М	С 27	ЛП 17	
	1800	ЛК 15 ^Т , ЛК 15 ^М	С 27	ЛП 17	
	1200	ЛК 18 ^Т , ЛК 18 ^М	С 27	ЛП 17	
ЛКЛ-42-18-3	1500	ЛК 5 ^Т , ЛК 5 ^М	С 14	ЛП 13	
	1800	ЛК 10 ^Т , ЛК 10 ^М	С 14	ЛП 13	
	1200	ЛК 19 ^Т , ЛК 19 ^М	С 30	ЛП 17	
ЛКЛ-48-18-3	1500	ЛК 7 ^Т , ЛК 7 ^М	С 16	ЛП 15	
	1800	ЛК 12 ^Т , ЛК 12 ^М	С 16	ЛП 15	
ЛКЛ-48-18-3	1200	ЛК 19 ^Т , ЛК 19 ^М	С 30	ЛП 17	
	1800	ЛК 19 ^Т , ЛК 19 ^М	С 30	ЛП 17	

Примечания:

1. План для определения марок площадочных балок для 3-го этажа и высоты лестниц приведен в таблице на листе 19.
2. Марки лестничных площадок и ступенчатых балок, указанные на чертежах в скобках, относятся к лестничной с ширинкой марши, шириной 1750 мм.
3. Размеры чертежи ступеней и ступенчатых балок указаны в вышестоящих документах.

ТК	Лестничная площадка с ступенчатой балкой	С 11
197	Лестничная площадка с ступенчатой балкой	С 11

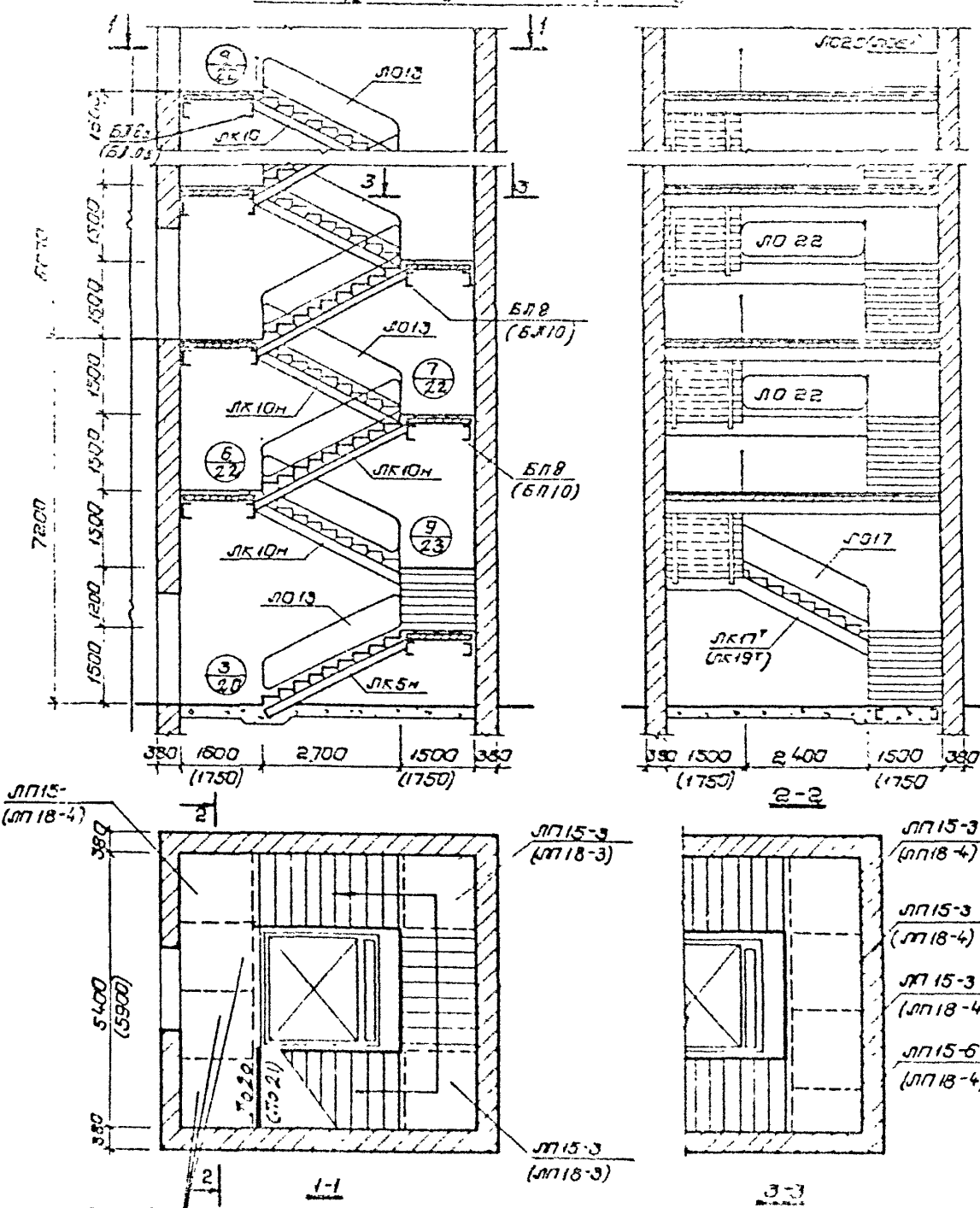


Примечание
Марки железобетонных балок определять по таблице, приведенной в листе

ЛК	лестницы из сборных железобетонных ступеней по стальным косоурам	Серию 1430-1
	3-маршевые лестницы с брусками этажей	Выпуск лист 0 16
	ЛК18-1, 2, 3, 4, 5, 6, 7, 8, 9, 10, 11, 12, 13, 14, 15, 16, 17, 18, 19, 20, 21, 22, 23, 24, 25, 26, 27, 28, 29, 30	

ЛКЛ-60-15-4/5 (ЛКЛ-48-18-3)

Марка в/а с/а (марка бетона) и марка бетона (марка бетона) с высотой ступеней: Н_{ст} = 4,2; 3,3; 4,8; 3,6; 5,0; 4,3; 3,6; 5,0 м



Марка лестничной клетки	Ширина марша мм	Высота марша мм	Марка бетона	Сечение ступеней по ГОСТ 2240-56	Марка ступеней	
					Марка ступеней	Марка ступеней
ЛКЛ-48-15-3/4	1500	1350	ЛК22*ЛК22Н	С14	Л012	Л020 Л022
		1650	ЛК11*ЛК11Н		Л014	
		1200	ЛК17*ЛК17Н	С27	Л017	
ЛКЛ-48-15-3/5	1500	1800	ЛК7*ЛК7Н	С16	Л015	
		1800	ЛК12*ЛК12Н			
		1200	ЛК17*ЛК17Н	С27	Л017	
		1500	ЛК7*ЛК7Н	С16	Л015	
		1800	ЛК12*ЛК12Н		Л018	
		1200	ЛК20*ЛК20Н		Л018	
ЛКЛ-48-15-3/4	1500	1200	ЛК17*ЛК17Н	С27	Л017	
		1500	ЛК23*ЛК23Н		Л013	
		1500	ЛК21*ЛК21Н	С16	Л019	
ЛКЛ-60-15-4/5	1500	1800	ЛК12*ЛК12Н	С16	Л015	
		1200	ЛК17*ЛК17Н	С27	Л017	
		1500	ЛК5*ЛК5Н	С14	Л013	
ЛКЛ-48-18-2/3	1750	1500	ЛК10*ЛК10Н	С14	Л013	
		1200	ЛК17*ЛК17Н	С27	Л017	
		1350	ЛК22*ЛК22Н	С14	Л012	
		1650	ЛК11*ЛК11Н		Л014	
		1200	ЛК19*ЛК19Н	С30	Л017	
		1800	ЛК7*ЛК7Н	С16	Л015	
ЛКЛ-48-18-2/3	1750	1800	ЛК12*ЛК12Н			
		1200	ЛК17*ЛК17Н	С30	Л017	
		1800	ЛК7*ЛК7Н	С16	Л015	
		1800	ЛК12*ЛК12Н	С16	Л015	
		1200	ЛК20*ЛК20Н		Л018	
		1200	ЛК19*ЛК19Н	С30	Л017	
ЛКЛ-48-18-3/4	1750	1500	ЛК23*ЛК23Н		Л013	
		1500	ЛК21*ЛК21Н	С16	Л019	
		1800	ЛК12*ЛК12Н		Л015	
ЛКЛ-60-18-4/5	1750	1200	ЛК19*ЛК19Н	С30	Л017	
		1500	ЛК5*ЛК5Н	С14	Л013	
		1500	ЛК10*ЛК10Н			

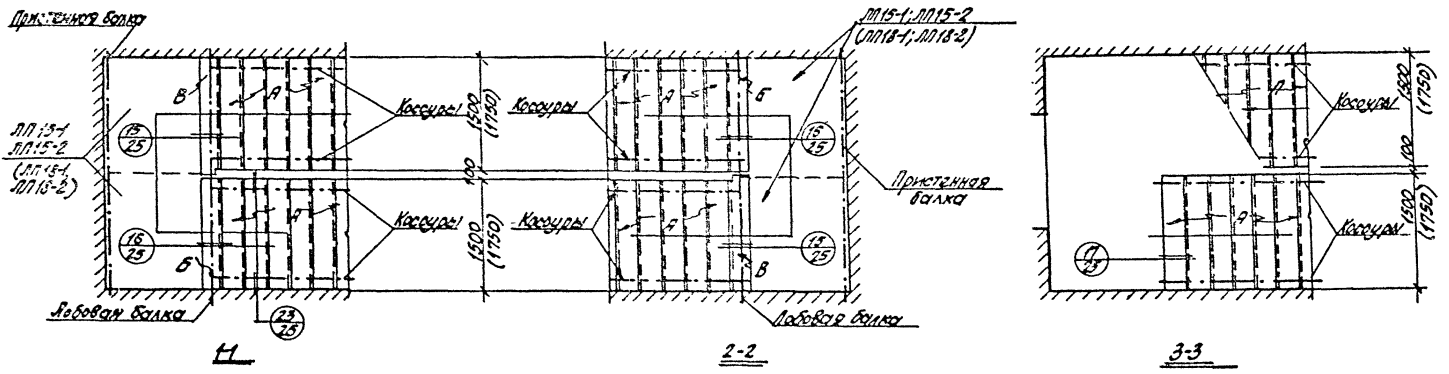
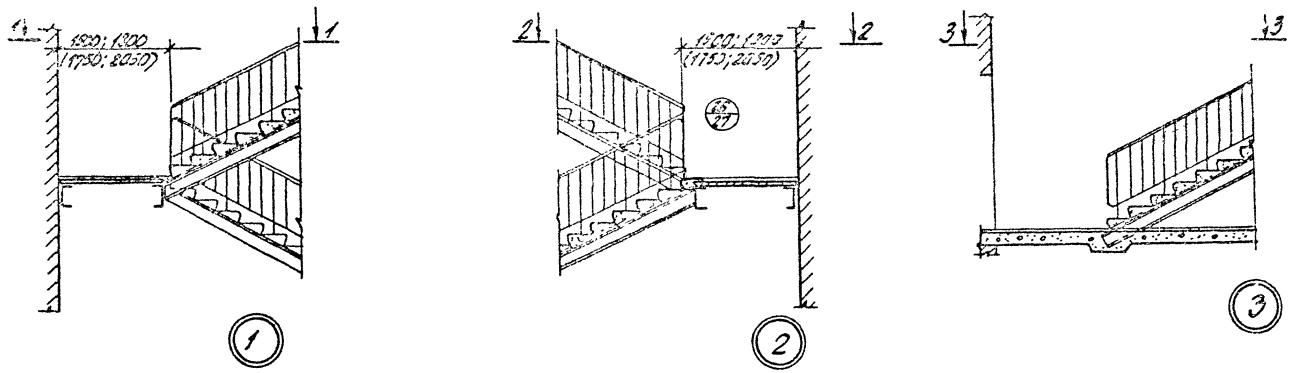
Примечание: Марку площадочных блоков определять по таблице, приведенной на листе 18

ТК	Лестницы из сборных железобетонных ступеней по ст. 15-18, ГОСТ 19-33	Серия 1.450-1
19-33	ЛКЛ-48-18-2/3, 48-18-3/4, 60-18-4/5, 48-15-3/4, 48-15-3/5, 60-15-4/5, 60-18-4/5	Высота 0, Ширина 18

Ключ для определения марок площадочных балок 3-го класса по ГОСТ

Высота этажей Н _{эт} м	Ширина марша 1500мм						Ширина марша 1750мм					
	Порядок лестничной клетки	Марка площадочной балки				Сечение балки по ГОСТ 8240-56 ^а	Порядок лестничной клетки	Марка площадочной балки				Сечение балки по ГОСТ 8240-56 ^а
		Первый и средний этажи		Верхний этаж				Первый и средний этажи		Верхний этаж		
	Простенная	Лобовая	Простенная	Лобовая		Простенная	Лобовая	Простенная	Лобовая			
3,6	ЛЛТ-36-15-3	БЛ7	БЛ7	БЛ7	БЛ7а	С24	ЛЛТ-36-18-3	БЛ9	БЛ9	БЛ9	БЛ9а	С27
4,2	ЛЛТ-42-15-3	БЛ8	БЛ8	БЛ8	БЛ8а	С27	ЛЛТ-42-18-3	БЛ10	БЛ10	БЛ10	БЛ10а	С30
4,8							ЛЛТ-48-18-3					
7,2	ЛЛТ-72-15-6	БЛ7	БЛ7	БЛ7	БЛ7а	С24	ЛЛТ-72-18-6	БЛ9	БЛ9	БЛ9	БЛ9а	С27
4,2; 3,3	ЛЛТ- $\frac{33}{12}$ -15- $\frac{6}{3}$	БЛ8	БЛ8	БЛ8	БЛ8а	С27	ЛЛТ- $\frac{36}{18}$ -18- $\frac{6}{3}$	БЛ10	БЛ10	БЛ10	БЛ10а	С30
4,8; 3,6	ЛЛТ- $\frac{36}{18}$ -15- $\frac{6}{3}$						ЛЛТ- $\frac{36}{18}$ -18- $\frac{6}{3}$					
	ЛЛТ- $\frac{36}{18}$ -15- $\frac{3}{3}$						ЛЛТ- $\frac{36}{18}$ -18- $\frac{3}{3}$					
6,0; 4,8	ЛЛТ- $\frac{48}{60}$ -15- $\frac{6}{4}$						ЛЛТ- $\frac{48}{60}$ -18- $\frac{6}{4}$					
7,2; 6,0	ЛЛТ- $\frac{60}{72}$ -15- $\frac{6}{3}$						ЛЛТ- $\frac{60}{72}$ -18- $\frac{6}{3}$					

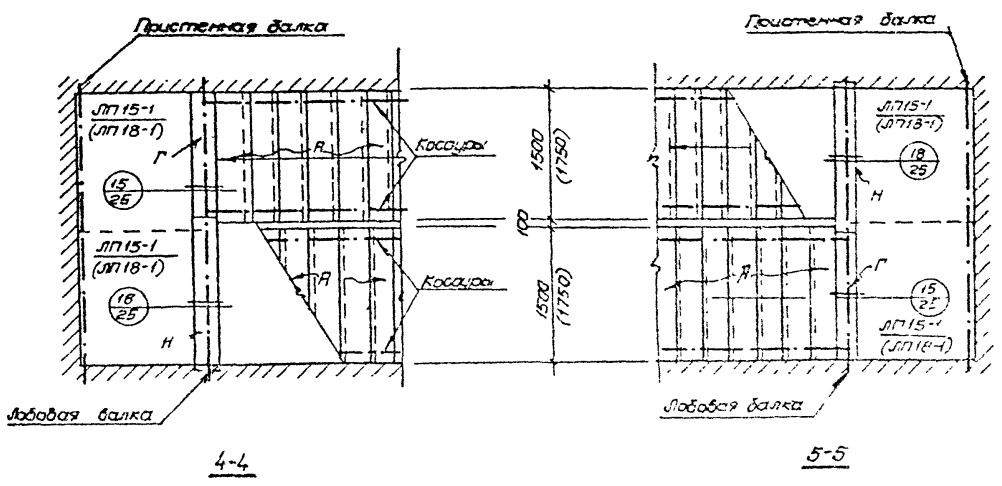
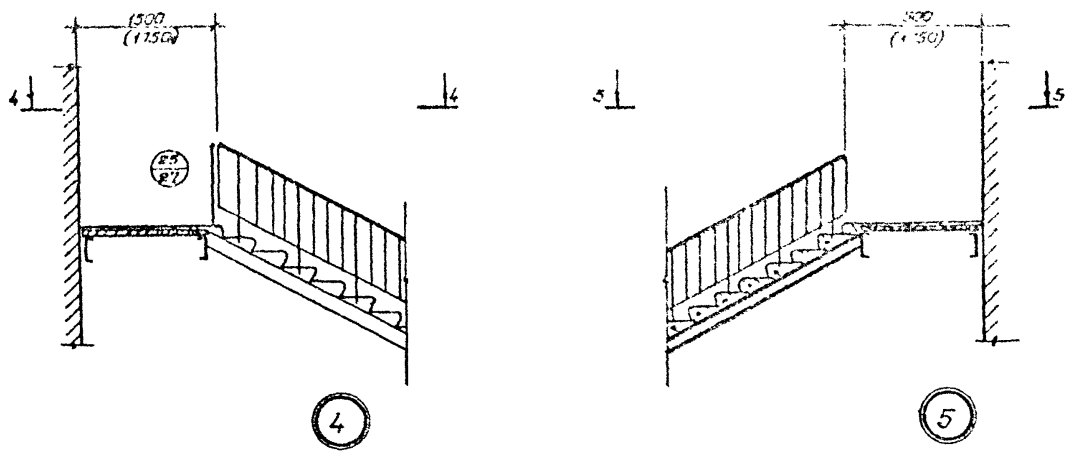
ТК	Лестницы из обрешетки железобетонных ступеней 3-го класса по ГОСТ	Серия 1450-1
375	Ключ для определения марок площадочных балок 3-го класса по ГОСТ	Итого листов 12



Примечания

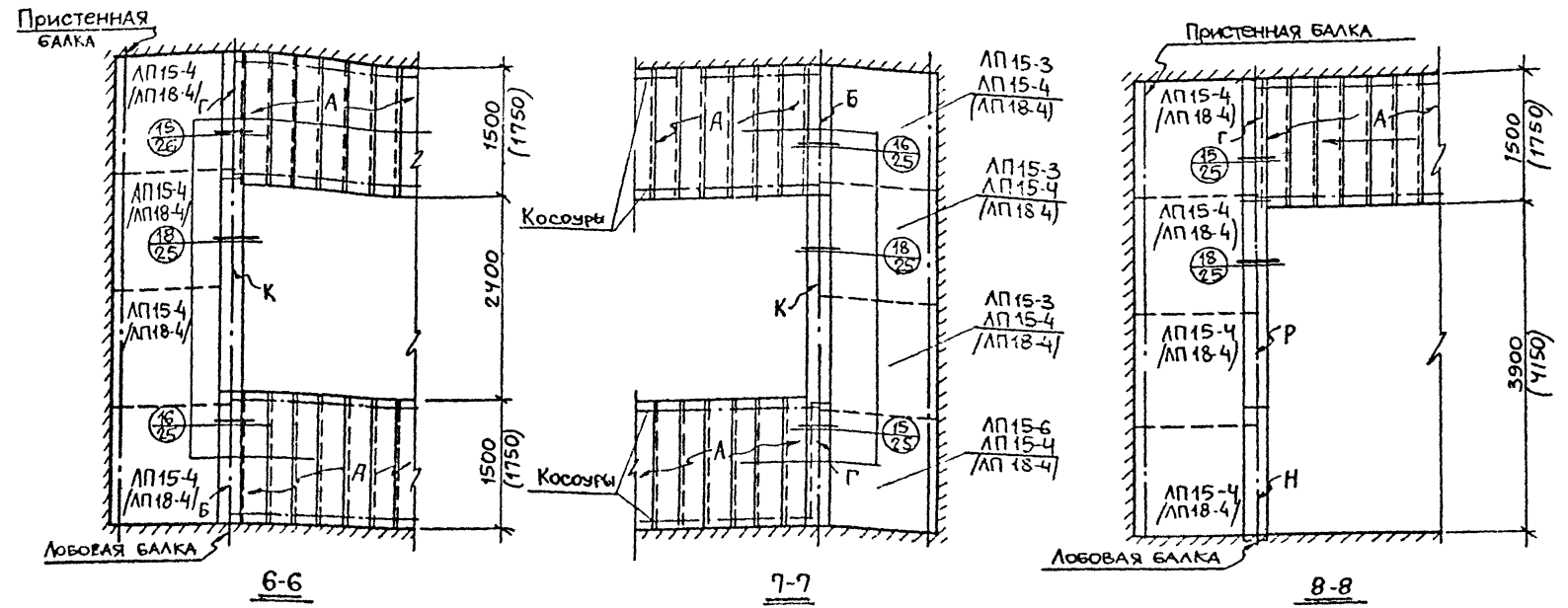
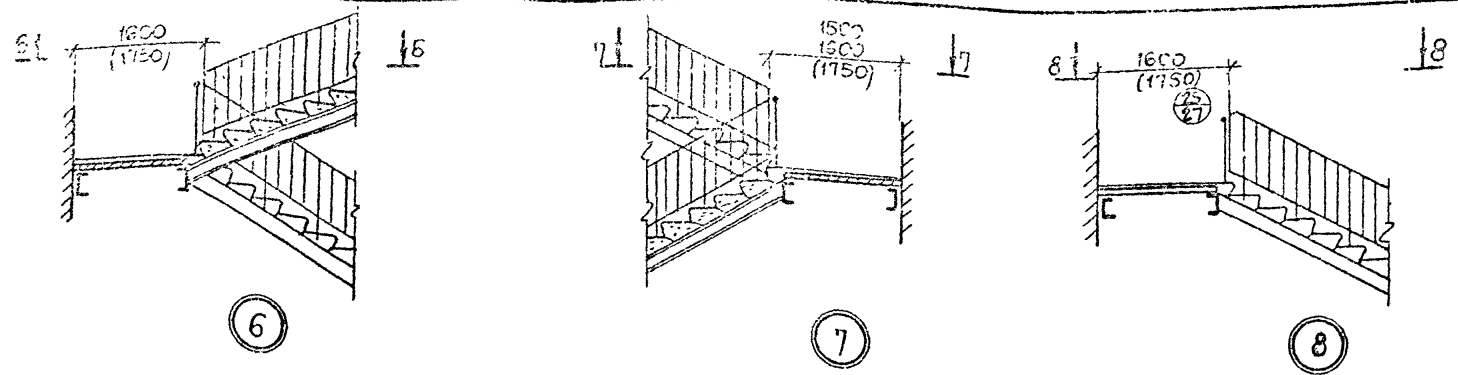
1. Марки ступеней, соответствующие буквенным обозначениям, принятым на разрезах 1-1, 2-2 и 3-3, приведены на стр. 6.
2. Марки плит, указанные на чертежах в скобках, относятся к лестницам с шириной марша 1750 мм.

УК	Лестницы из сборных железобетонных ступеней по стальным кассетам.	серия 1, 2, 3
1573	Маркировочные схемы. Детали 1, 2 и 3	лист 0 20



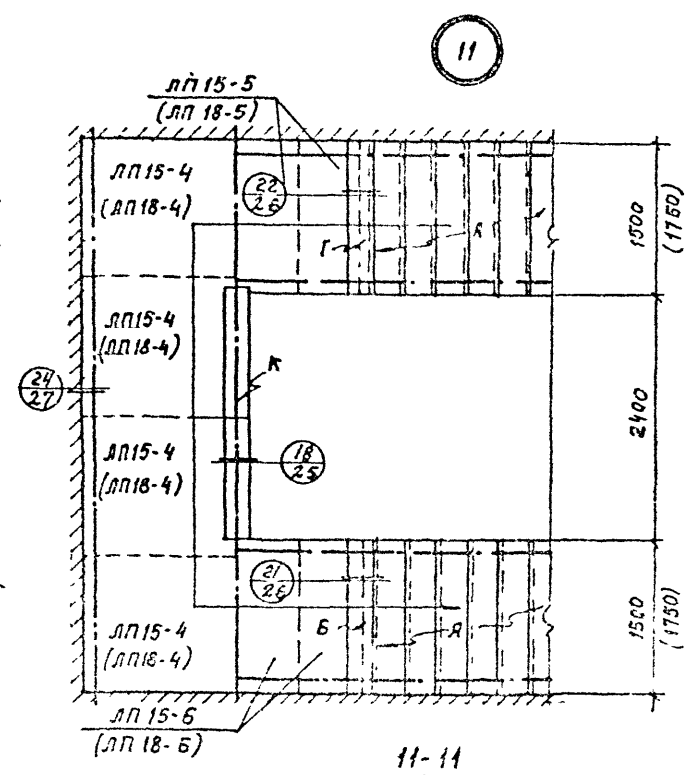
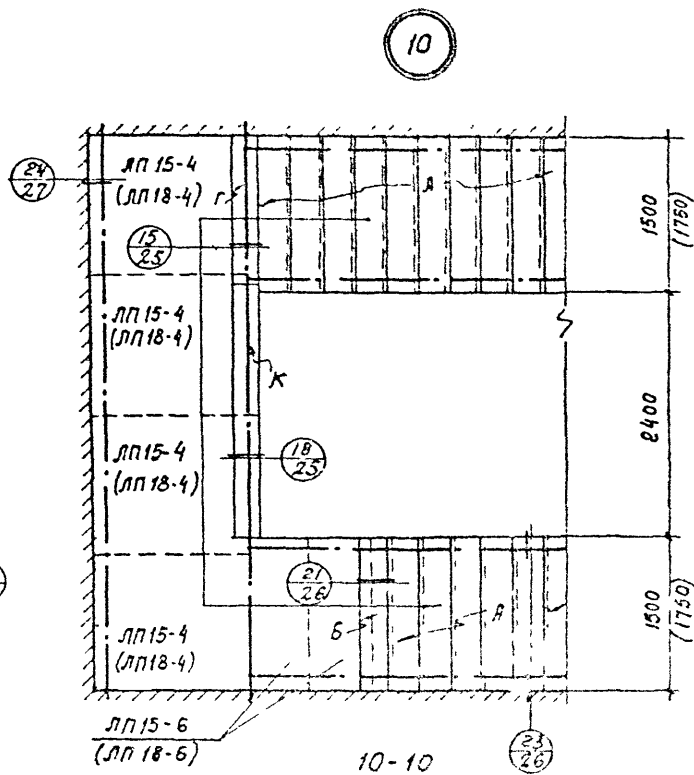
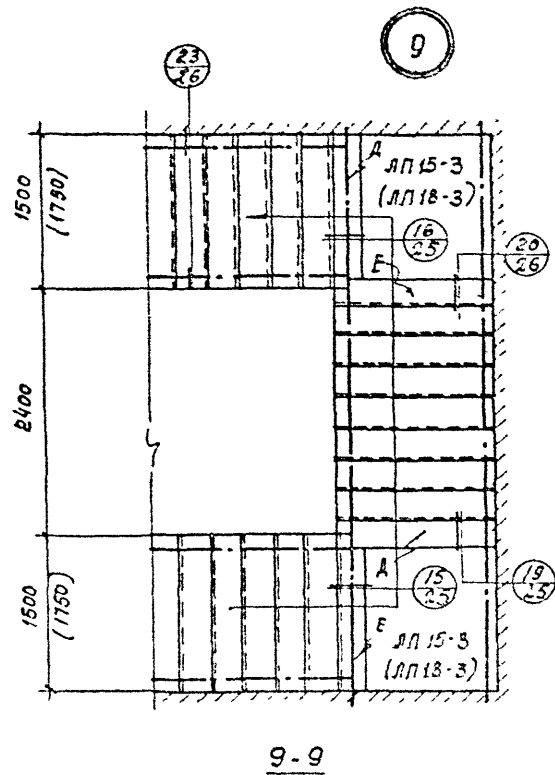
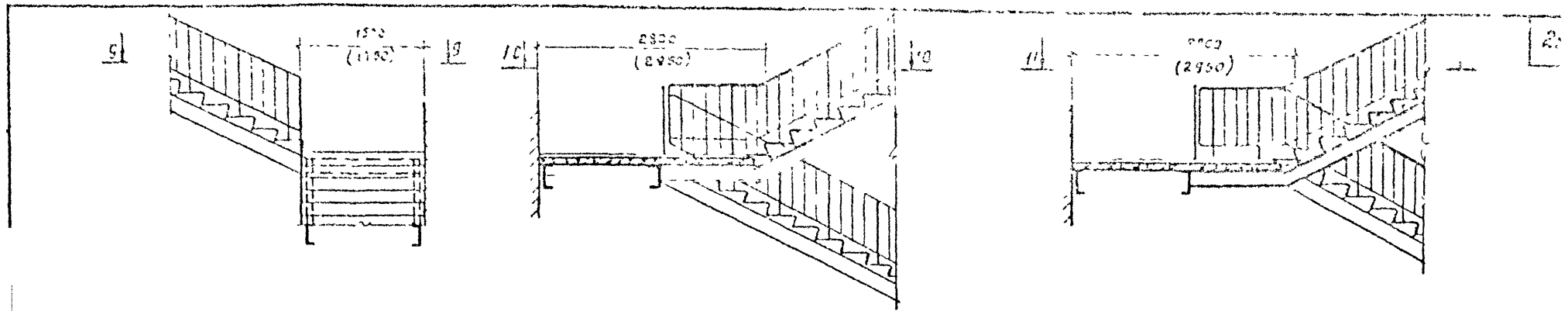
- Примечания:**
1. Марки плит, указанные на чертеже в скобках, относятся к лестницам с шириной марша 1750 мм.
 2. Разбивка закладных деталей для крепления ограждения в площадочных вкладышах дана на листе 17, вып 1 настоящей серии.

ТК	Лестницы из сборных железобетонных ступеней по ступеням косоурам	Серия 1-452-1
1973	Маркирабочные схемы. Детали 4 и 5	5 см 1/2



Примечания
 Марки ступеней, соответствующие буквенным обозначениям принятым на разрезах 6-6, 7-7 и 8-8, приведены на стр 6
 Марки плит, указанные на чертежах в скобках, относятся к лестницам с шириной марша 1750 мм.
 Разбивка закладных деталей для крепления ограждения в площадочных вкладышах дана на листе 17 вып. 1 настоящей серии.

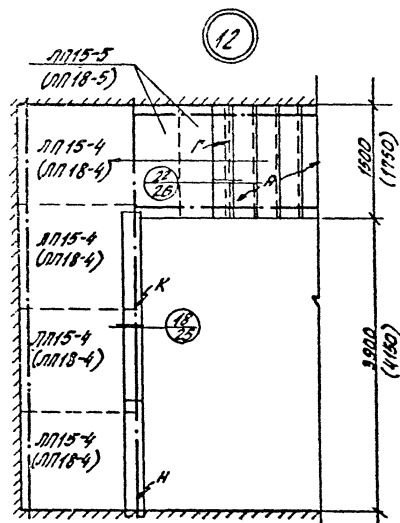
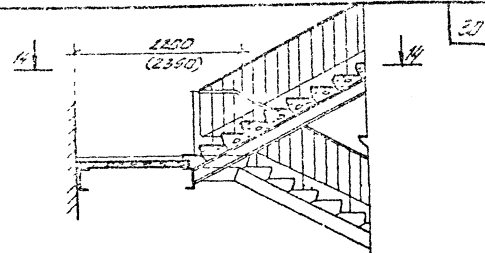
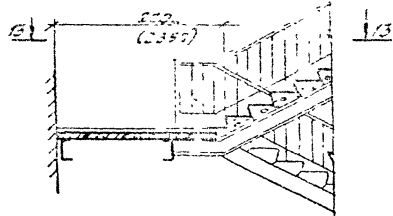
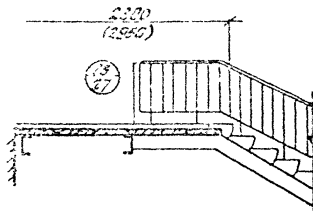
ТК	Лестницы из сборных железобетонных ступеней по стальным косоурам	Серия 1450-1
127	Масштаб: железобетонные элементы детали 6, 7 и 8	Рисунки: 0 Лист: 22



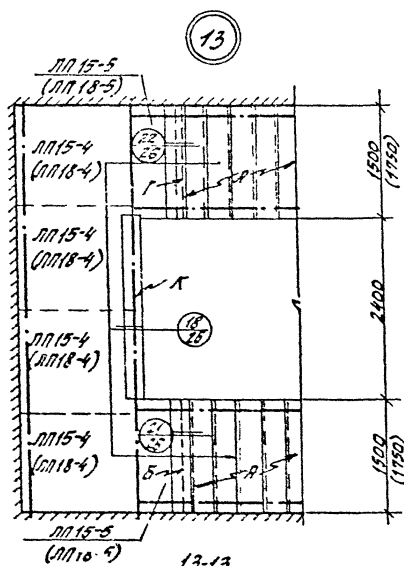
Примечания:

1. Марки ступеней, соответствующие буквенным обозначениям принятым на разрезах 9-9, 10-10 и 11-11, указаны на стр 6
2. Марки плит, указанные на чертежах в скобках, относятся к лестницам с шириной марша 1750 мм
3. Разбивка закладных деталей для крепления ограждения в площадках и на площадках дана на листе 17 вып настоящей серии

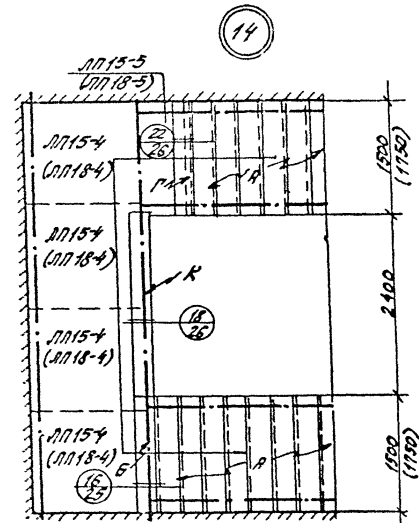
ТК	Лестницы из сборных железобетонных ступеней по стальным косякам	Серия 11.52-1
13-3	Маркировочные схемы детали 9 10 и 11.	Выпуск 8



12-12



13-13



14-14

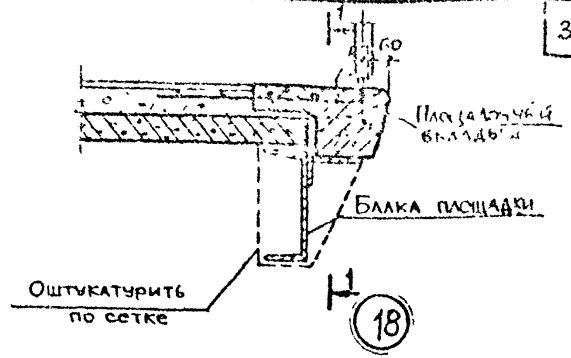
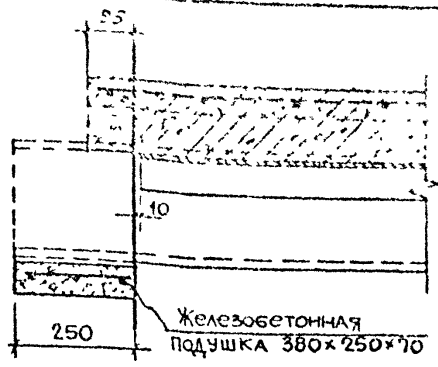
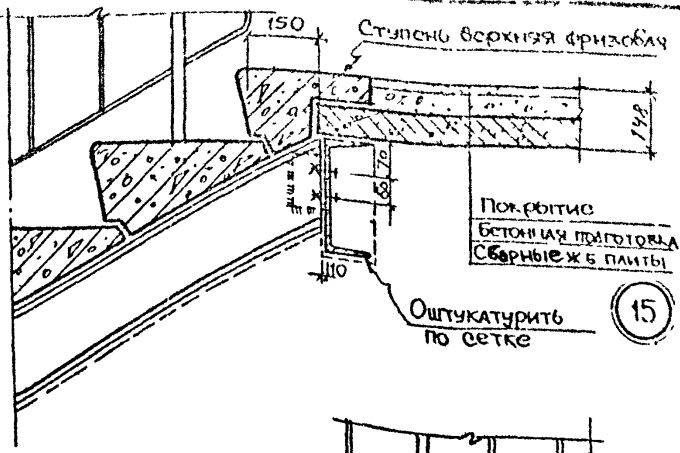
Примечания:

1. Марки ступеней, соответствующие буквенным обозначениям граней на разрезах 12-12, 13-13 и 14-14, указаны на стр. 6.
2. Марки плит, указанные на чертежах в скобках относятся к лестничной с шириной марши 1750 мм.
3. Разбивка закладных деталей для крепления осуществляется в точках, отмеченных на чертеже 17 вкл.1, настоящей серии.

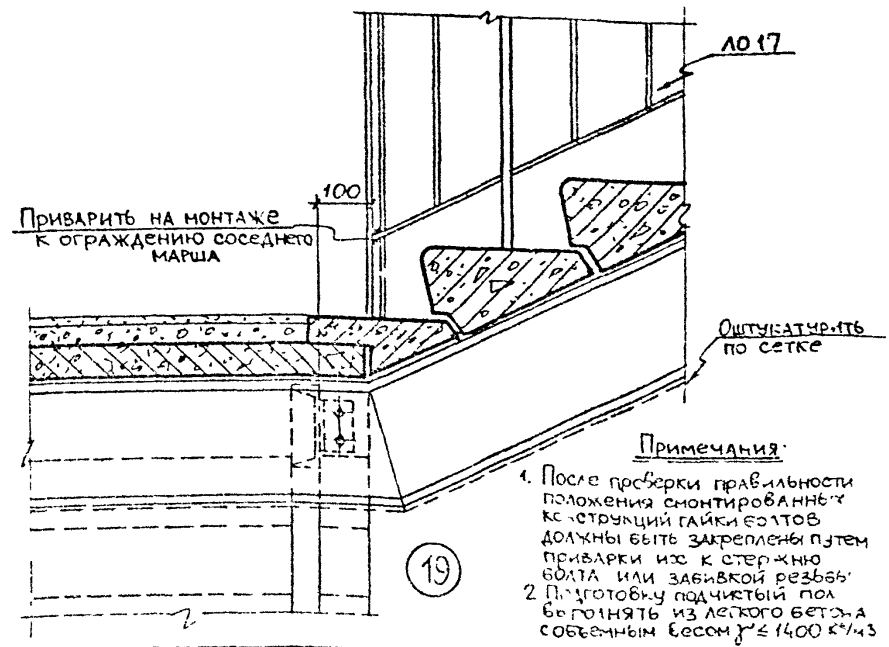
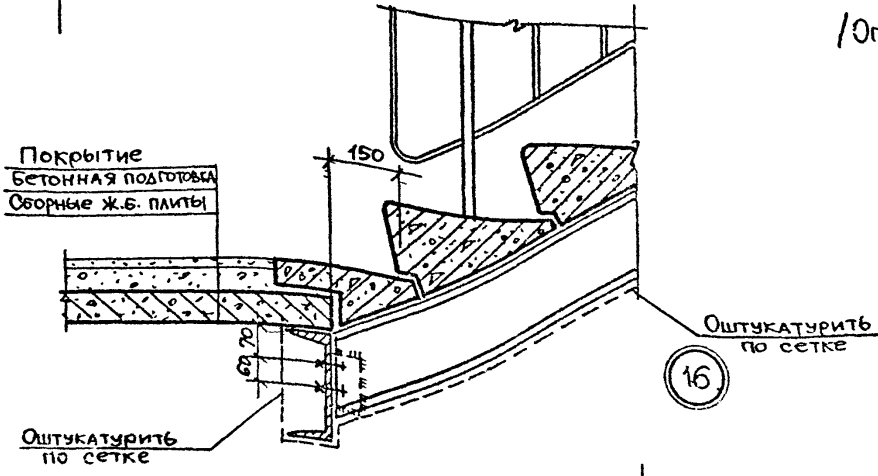
ТК	Лестницы из сборных железобетонных ступеней по стандартным косогорам.	серия 14.50-1
1-3	Маркировочные схемы детали 12, 13 и 14.	выпуск 0 лист 26

ИЗДАНИЕ

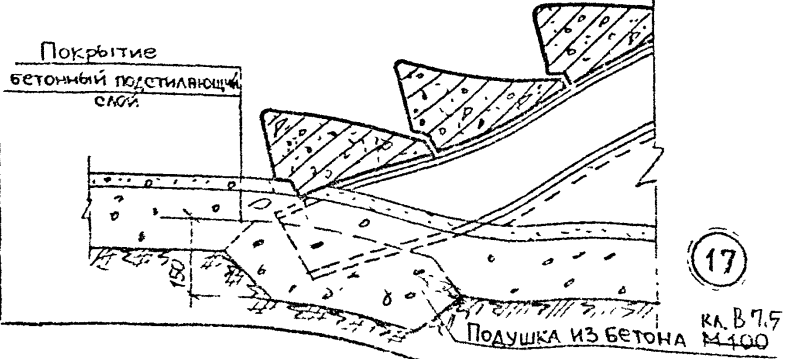
Л. ПИЛСКО



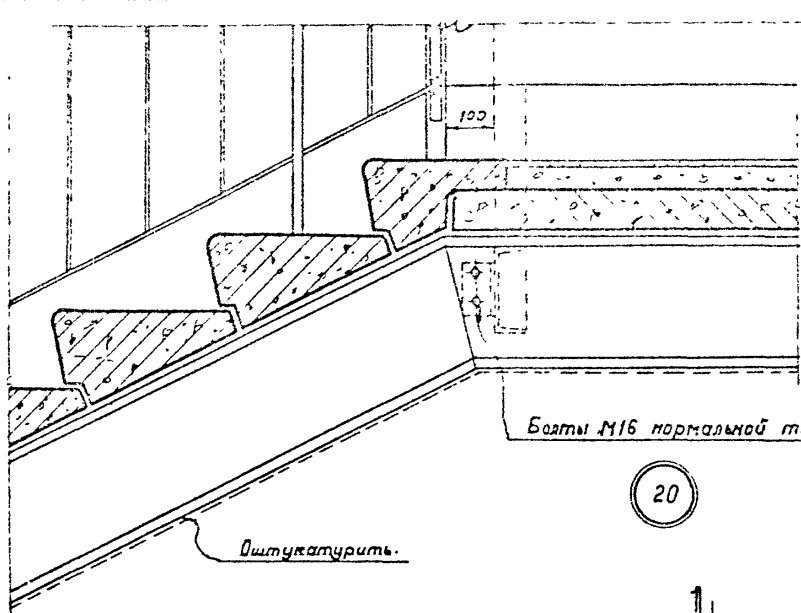
Опираение балки и площадочного
вкладыша на стену/.



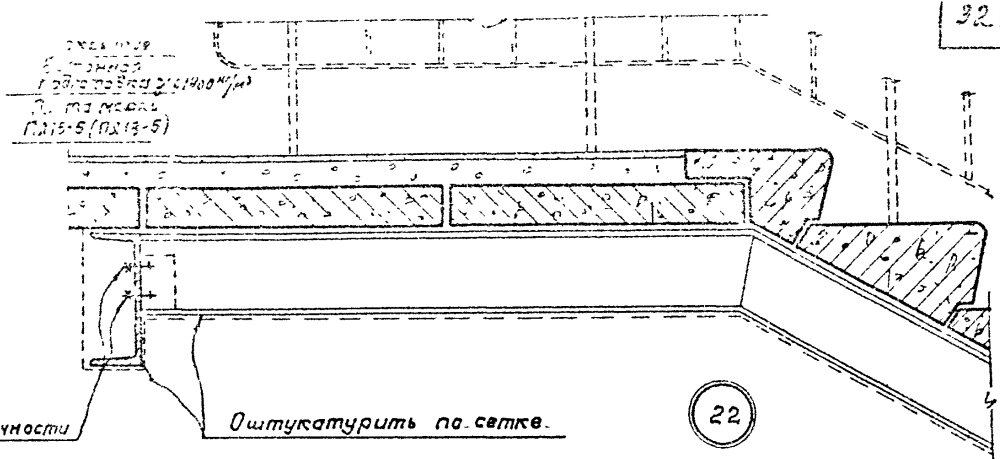
- Примечания:**
1. После проверки правильности положения смонтированных конструкций гайки болтов должны быть закреплены путем приварки их к стержню болта или заливкой раствором.
 2. Подготовку подчистый пол выгонять из легкого бетона с объемным весом $\gamma \leq 1400 \text{ кг/м}^3$.



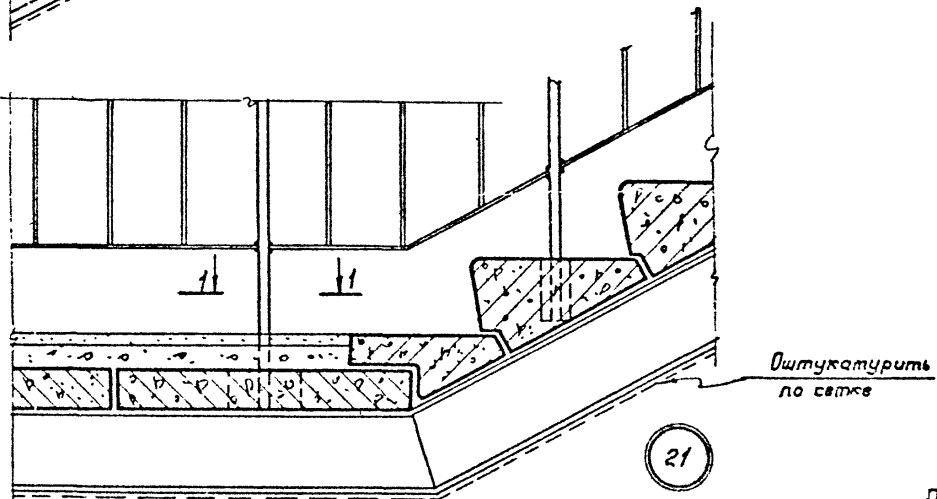
ТК	Лестницы из сборных железобетонных ступеней по ступеням и косочкам.	Серия 1450-1
1973	Детали марши лестниц 15, 16, 17, 18 и 19	Выпуск Лист 0 25



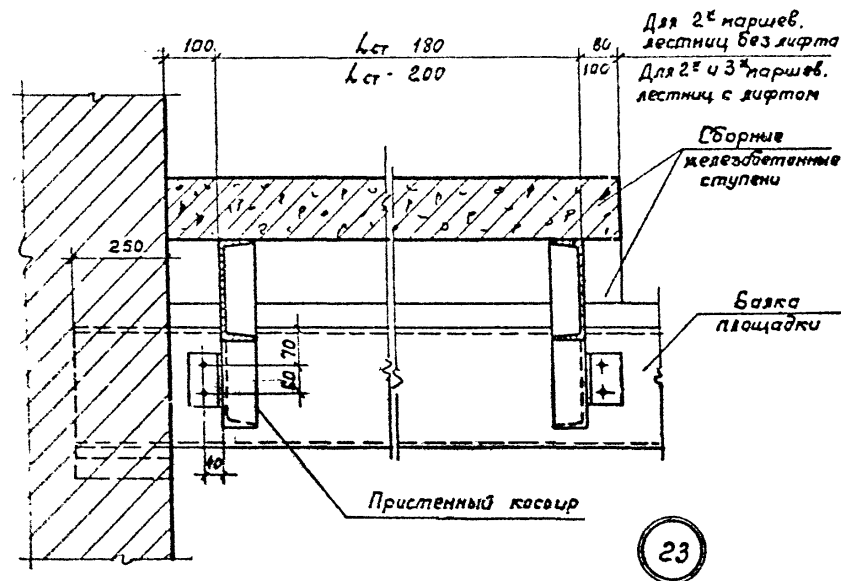
20



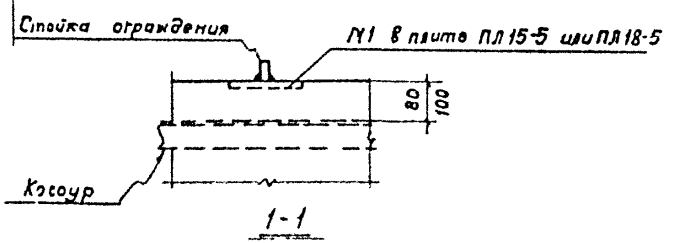
22



21



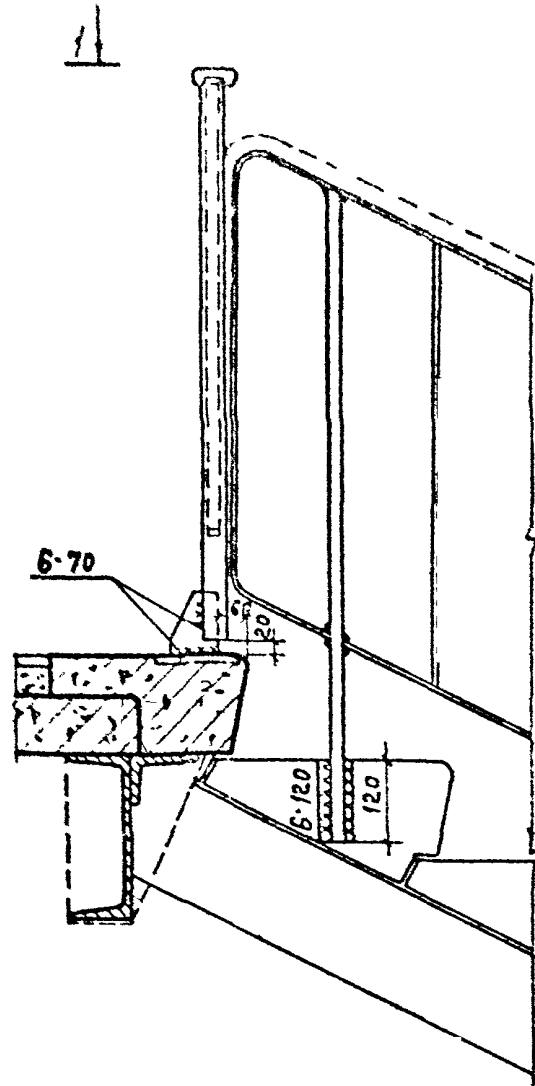
23



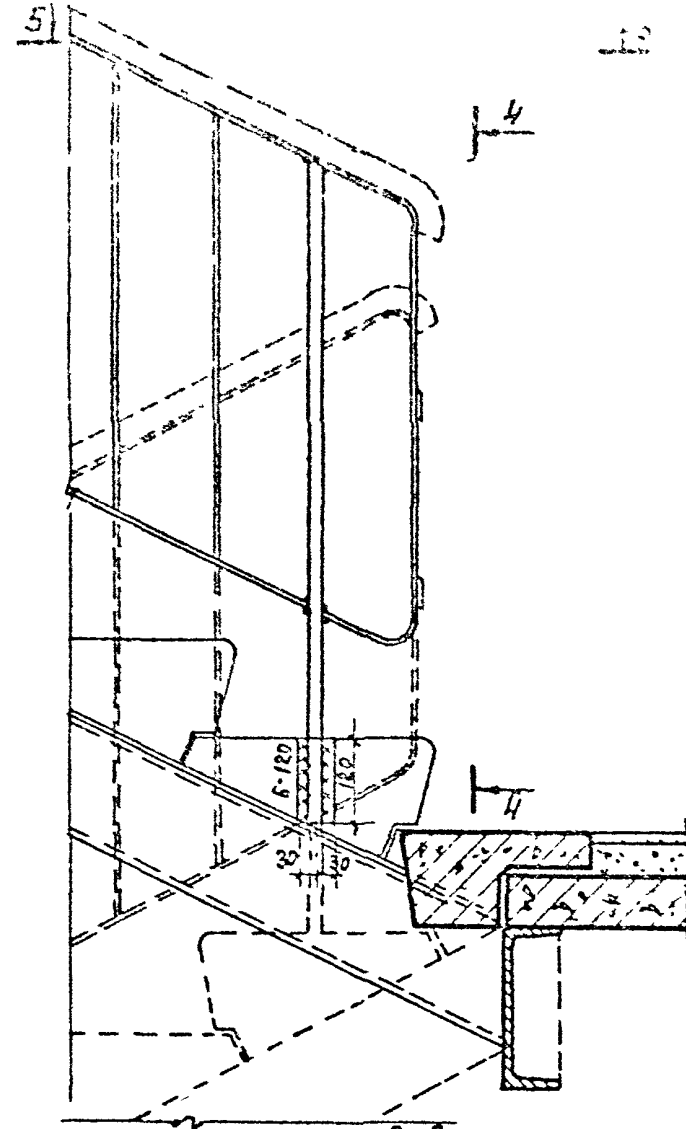
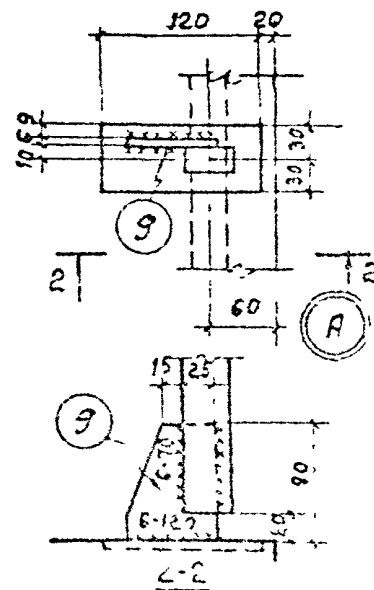
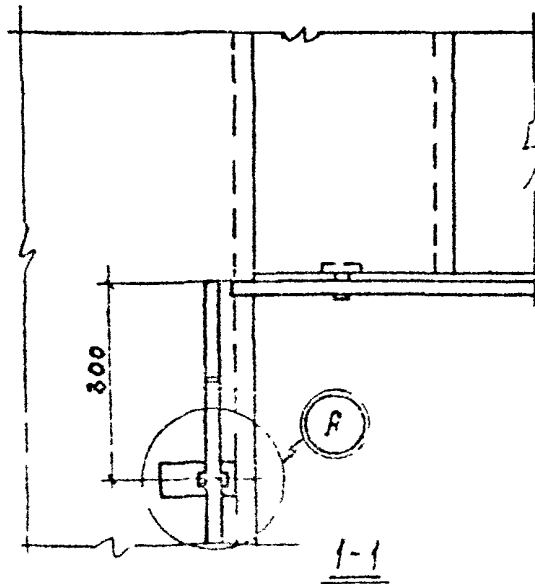
Примечание.

В деталях 21 и 22 условно изображены лестничные марши с высотой подъема $h = 1200$ мм (для схемы марки ЛК- $\frac{36}{48} - 15 - \frac{3}{3}$ или ЛК- $\frac{36}{48} - 18 - \frac{3}{3}$).

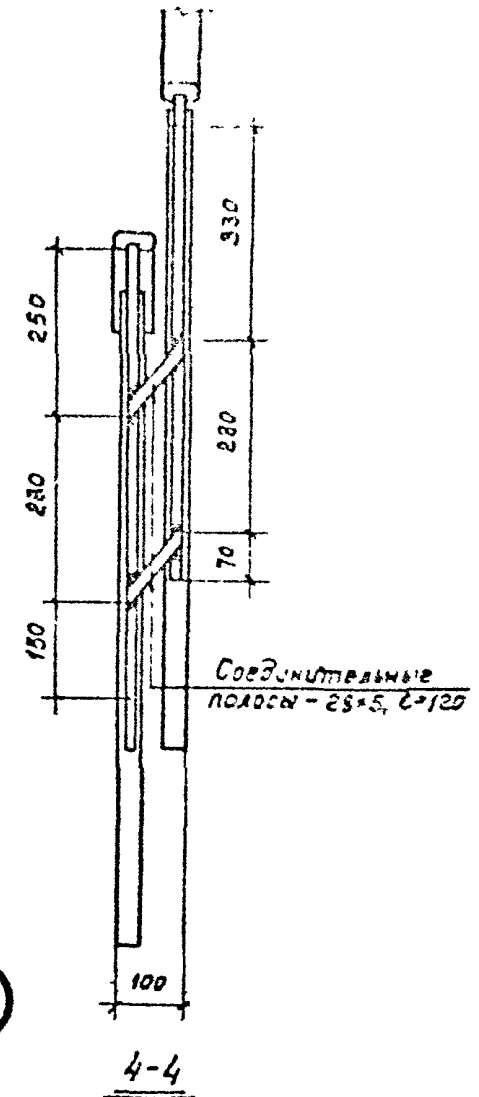
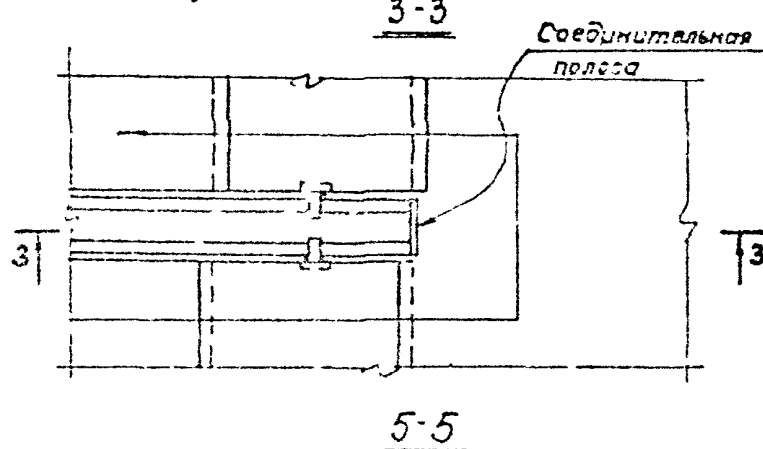
ТК	Лестницы из сборных железобетонных ступеней по стальным косоурам	Серия 1.450-1
1973	Детали маршей лестниц 20, 21, 22 и 23	Выпуск 0 Лист 26



25



26

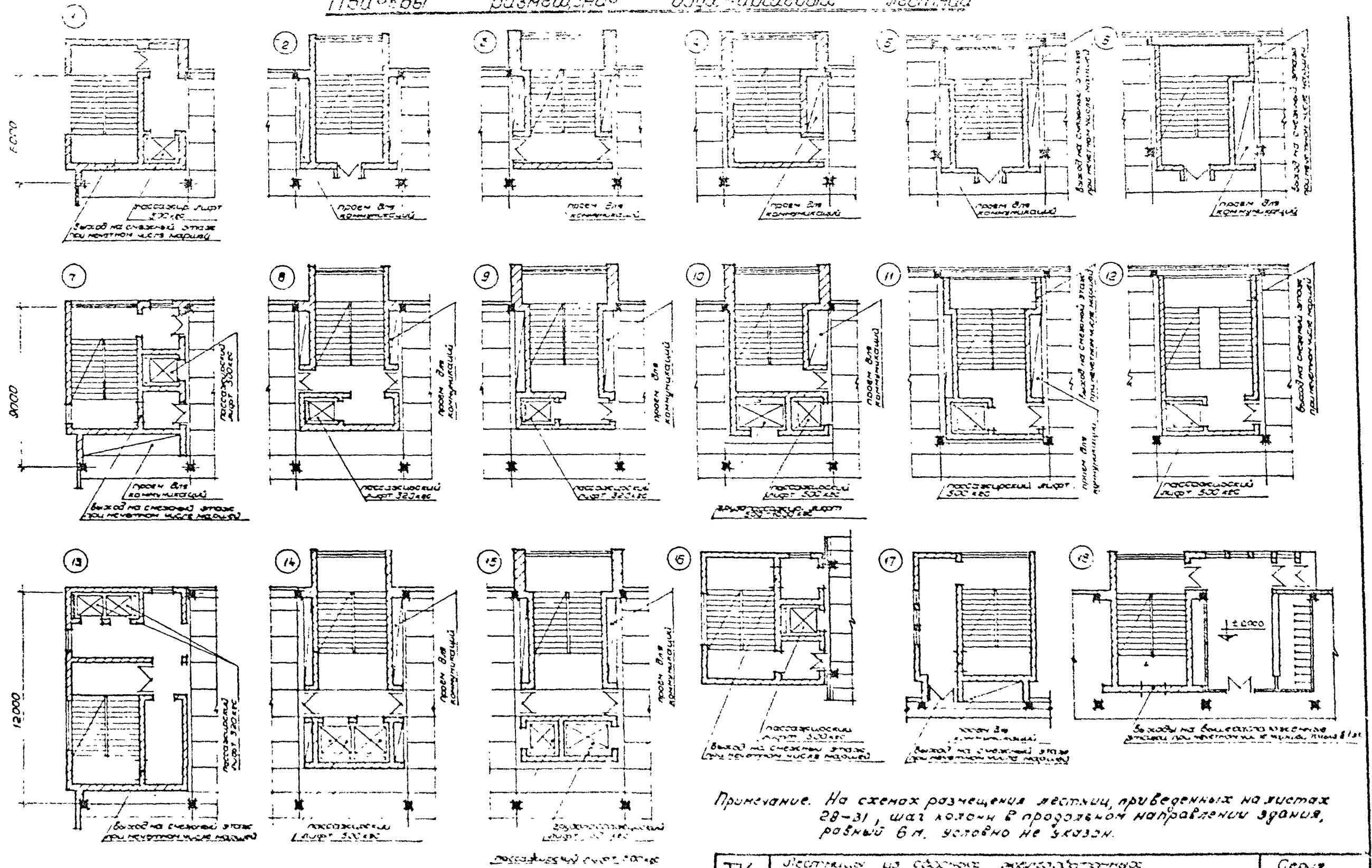


24

Примечание. Сварку производить электродом типа Э42, применяя Пш 6 мм.

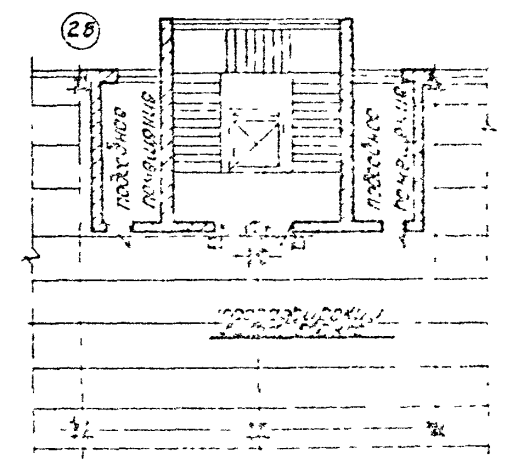
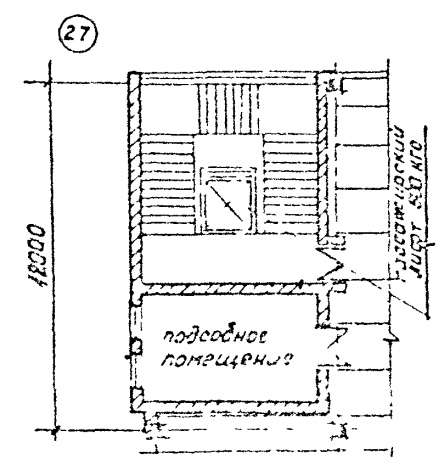
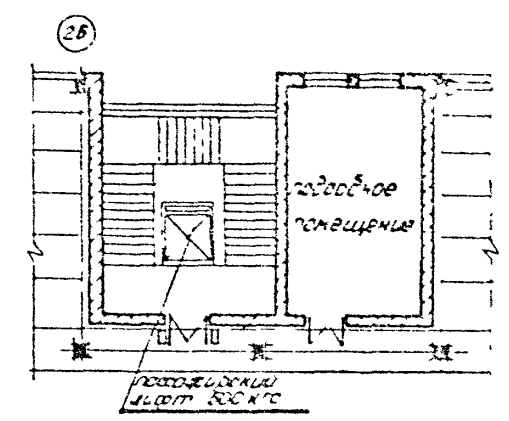
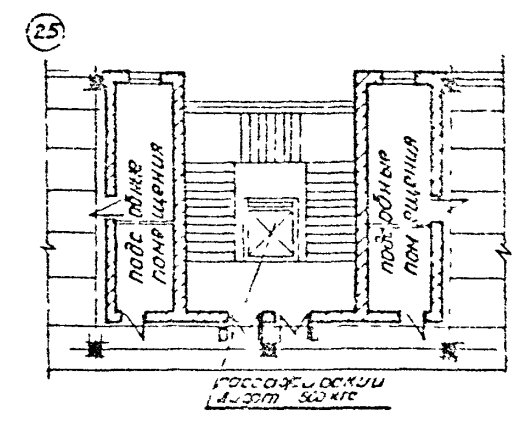
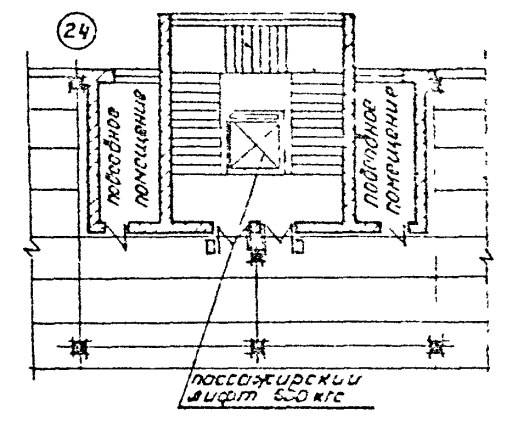
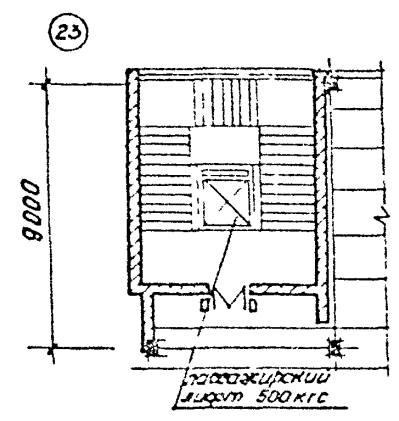
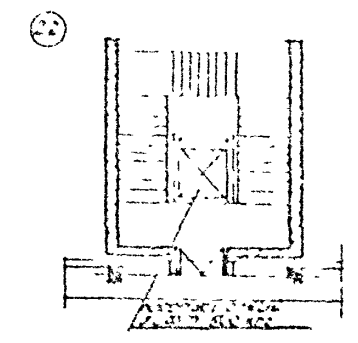
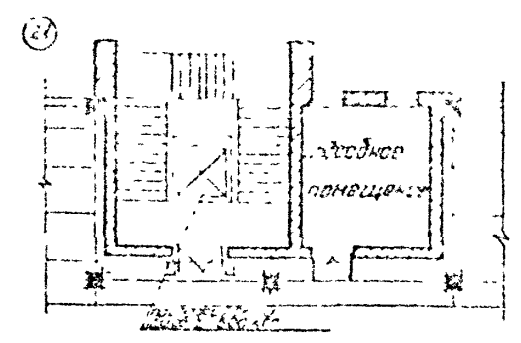
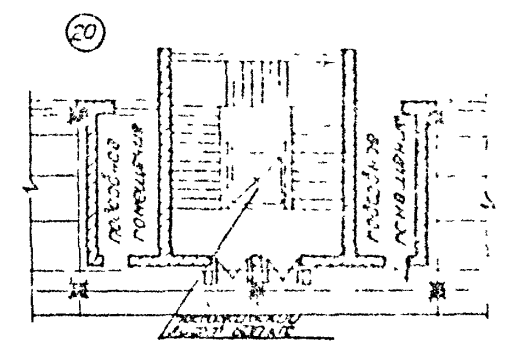
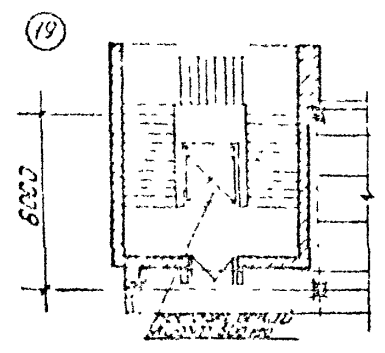
ТК	Лестницы из сборных железобетонных ступеней по стальным косоурам	Сер. А 1-160-1
1973	Детали маршей лестниц 24 25 26	6-120 В 27

Примеры размещения общедоступных лестниц



Примечание. На схемах размещения лестниц, приведенных на листах 28-31, шаг козла в продольном направлении здания, равный 6 м, условно не указан.

ТК	Лестницы из стальных сварочных ступеней по стальному корпусу	Серия 1-50-1
ИИД	Примеры размещения лестничных клеток	Лист 38

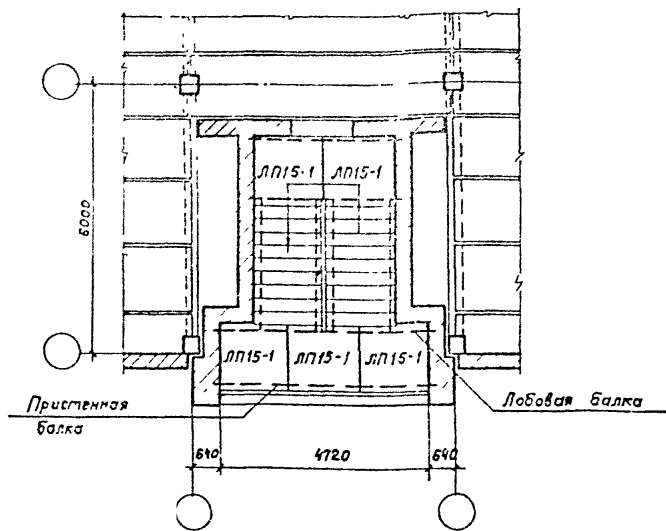


Примечание

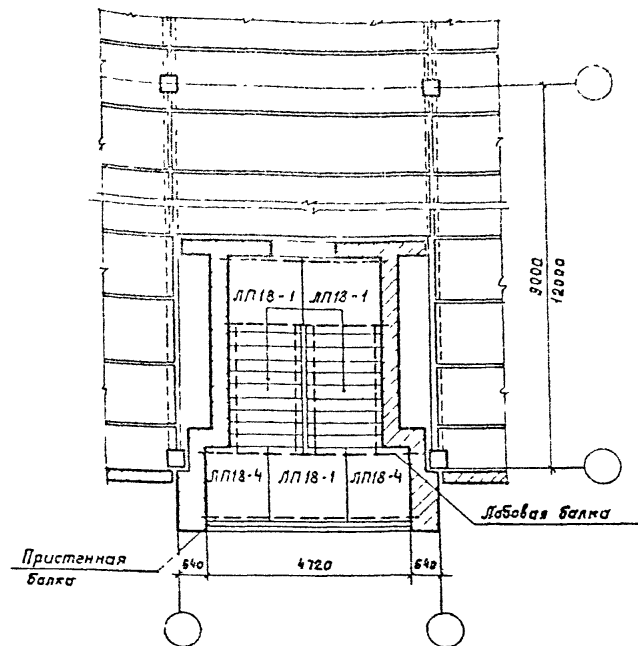
Приведенные на чертежах стены размещения лестниц могут служить только в качестве примера. Конкретно лестничные блоки и их размещение в здании, а также узлы их с конструкцией кровли производится при конкретном проектировании.

ТК	лестницы из сборных железобетонных ступеней по стальным маршам	Лоджия 1-30-
1973	Примеры размещения лестничных клеток	Знакомство с 25

Вариант решения 2^й маршевой лестницы с удлиненной площадкой по фасаду здания



При ширине марша 1,5м и высоте подъема марша 1,5м



При ширине марша 1,75м и высоте подъема марша 1,5м

Сечения площадочных балок при удлиненной площадке

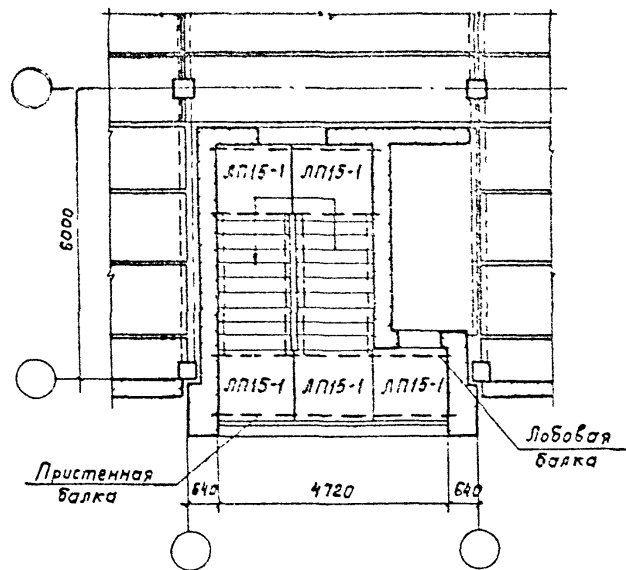
Ширина марша в м	Высота подъема марша в м	Сечение площадочных балок по ГОСТ 8240-56		Длина балок в мм
		Пристенная БП	Лобовая БЛ	
1,5	1,35; 1,50	[27		5250
1,75	1,35	[27		
1,5	1,65; 1,80; 2,1	[30		
1,75	1,5; 1,65; 1,8; 2,1	[30		

Примечание

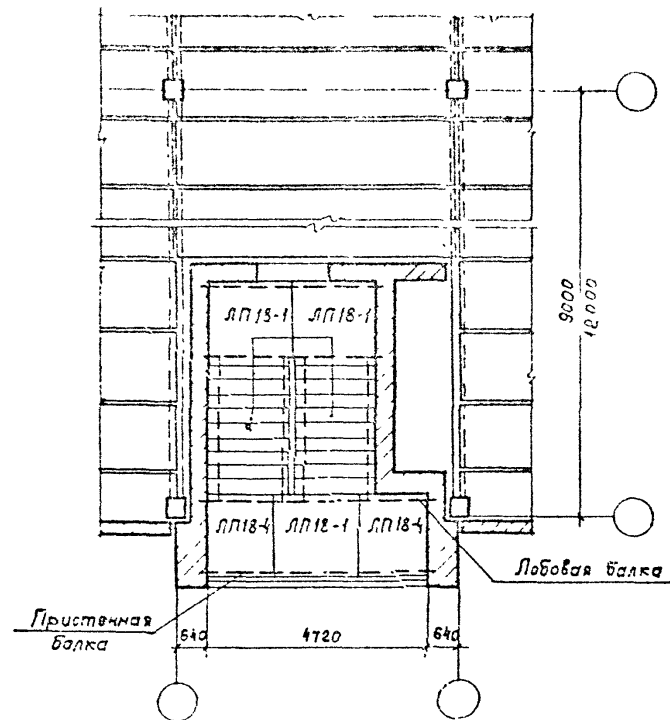
Косоуры и площадочные балки, не оговоренные на чертеже, принимать по ключам, приведенным на листах 10, 11 и 14

ТК 173	Лестницы из сборных железобетонных ступеней по стальным косоурам	Серия 1450-1
	2 ^й маршевая лестница с удлиненной площадкой по фасаду здания. Гример З.И.И.	Выпуск 1/17

Вариант решения 2^е маршевой лестницы с удлиненной площадкой по фасаду здания



При ширине марша 1,5м
и высоте подъема марша 1,5м



При ширине марша 1,75м
и высоте подъема марша 1,5м

Примечание.

Сечения и блону площадочных балок принимать по таблице на листе 30.

ТК	Лестницы из сборных железобетонных ступеней по стальным корозитам	Серия 1.450-1
43	2 ^е маршевая лестница с удлиненной площадкой по фасаду здания размер решения	Вальс 1.450-1