

ТИПОВЫЕ КОНСТРУКЦИИ, ИЗДЕЛИЯ И УЗЛЫ ЗДАНИИ И СООРУЖЕНИЙ

СЕРИЯ 1.141.1-38

ПЛИТЫ ПЕРЕКРЫТИЙ ЖЕЛЕЗОБЕТОННЫЕ МНОГОПУСТОТНЫЕ
ИЗ ЛЕГКИХ БЕТОНОВ

ВЫПУСК 1

ПРЕДВАРИТЕЛЬНО НАПРЯЖЕННЫЕ ПЛИТЫ С КРУГЛЫМИ ПУСТОТАМИ ДЛИНОЙ 6280, 5980, 5380,
5080 и 4780 мм, ШИРИНОЙ 1790, 1490, 1190 и 990 мм, АРМИРОВАННЫЕ СТЕРЖНЯМИ ИЗ ТЕРМИЧЕСКИ

УПРОЧНЕННОЙ СТАЛИ КЛАССА АТ-V
МЕТОД НАТЯЖЕНИЯ ЭЛЕКТРОТЕРМИЧЕСКИЙ

ТЕХНИЧЕСКИЕ УСЛОВИЯ И РАБОЧИЕ ЧЕРТЕЖИ

23495
ЦЕНА 4-64

ТИПОВЫЕ КОНСТРУКЦИИ, ИЗДЕЛИЯ И УЗЛЫ ЗДАНИЙ И СООРУЖЕНИЙ

СЕРИЯ 1.141.1-38

ПЛИТЫ ПЕРЕКРЫТИЙ ЖЕЛЕЗОБЕТОННЫЕ МНОГОПУСТОТНЫЕ ИЗ ЛЕГКИХ БЕТОНОВ

ВЫПУСК 1

ПРЕДВАРИТЕЛЬНО НАПРЯЖЕННЫЕ ПЛИТЫ С КРУГЛЫМИ ПУСТОТАМИ ДЛИНОЙ 6280, 5980, 5380,
5080 и 4780 мм, ШИРИНОЙ 1790, 1490, 1190 и 990 мм, АРМИРОВАННЫЕ СТЕРЖНЯМИ ИЗ ТЕРМИЧЕСКИ



УПРОЧНЕННОЙ СТАЛИ КЛАССА А_т-V

МЕТОД НАТЯЖЕНИЯ ЭЛЕКТРОТЕРМИЧЕСКИЙ

ТЕХНИЧЕСКИЕ УСЛОВИЯ И РАБОЧИЕ ЧЕРТЕЖИ

РАЗРАБОТАНЫ ЦНИИЭП ЖИЛИЩА

РУКОВОДИТЕЛЬ ОТДЕЛЕНИЯ
ПРОЕКТНЫХ РАБОТ
НАЧАЛЬНИК ОТДЕЛА № 11
ГЛАВНЫЙ ИНЖЕНЕР ПРОЕКТА


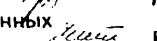
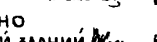





В.М. Острецов
Н.Б. Росинский
Н.А. ЛИХАНСКАЯ

УТВЕРЖДЕНЫ И ВВЕДЕНЫ В
ДЕЙСТВИЕ С 15.12.88 г.
ГОСКОМАРХИТЕКТУРЫ
ПРИКАЗ № 331 ОТ 13.12.88 г.

СОВМЕСТНО С НИИЖБ

ЗАМ. ДИРЕКТОРА
РУК. ЛАБОРАТОРИИ НАПРЯЖЕННЫХ
КОНСТРУКЦИЙ
РУК. СЕКТОРА ПРЕДВАРИТЕЛЬНО
НАПРЯЖЕННЫХ КОНСТРУКЦИЙ ЗДАНИЙ
ЗАВ. СЕКТОРОМ
СТ. НАУЧНЫЙ СОТРУДНИК

Р.А. СЕРЫХ
В.А. ЯКУШИН
В.Г. КРАМАРЬ
Н.В. ЧИНЕНКОВ
Н.А. КОРНЕВ

© ЦИТП Госстроя СССР, 1989

23495

2

ОБОЗНАЧЕНИЕ	НАИМЕНОВАНИЕ	СТР.
1.141.1-38.1 000У	ТЕХНИЧЕСКИЕ УСЛОВИЯ	3
1.141.1-38.1 000ТО	ТЕХНИЧЕСКОЕ ОПИСАНИЕ	6
1.141.1-38.1 100	ПЛИТА ПЕРЕКРЫТИЯ МНОГОПУСТОТ- НАЯ ШИРИНОЙ 1790ММ	23
1.141.1-38.1 100СБ	ПЛИТА ПЕРЕКРЫТИЯ МНОГОПУС- ТОТНАЯ ШИРИНОЙ 1790ММ СБОРОЧНЫЙ ЧЕРТЕЖ	25
1.141.1-38.1 200	ПЛИТА ПЕРЕКРЫТИЯ МНОГОПУС- ТОТНАЯ ШИРИНОЙ 1490ММ	29
1.141.1-38.1 200СБ	ПЛИТА ПЕРЕКРЫТИЯ МНОГОПУС- ТОТНАЯ ШИРИНОЙ 1490ММ СБОРОЧНЫЙ ЧЕРТЕЖ	31
1.141.1-38.1 300	ПЛИТА ПЕРЕКРЫТИЯ МНОГО- ПУСТОТНАЯ ШИРИНОЙ 1190ММ	33
1.141.1-38.1 300СБ	ПЛИТА ПЕРЕКРЫТИЯ МНОГО- ПУСТОТНАЯ ШИРИНОЙ 1190ММ СБОРОЧНЫЙ ЧЕРТЕЖ	35
1.141.1-38.1 400	ПЛИТА ПЕРЕКРЫТИЯ МНОГО- ПУСТОТНАЯ ШИРИНОЙ 990ММ	37
1.141.1-38.1 400СБ	ПЛИТА ПЕРЕКРЫТИЯ МНОГО- ПУСТОТНАЯ ШИРИНОЙ 990ММ. СБОРОЧНЫЙ ЧЕРТЕЖ	39
1.141.1-38.1 110	КАРКАС КР1... КР3	41
1.141.1-38.1 110СБ	КАРКАС КР1... КР3. СБОРОЧНЫЙ ЧЕРТЕЖ	41
1.141.1-38.1 120	КАРКАС КР4	42
1.141.1-38.1 130	СЕТКА С1	42

ОБОЗНАЧЕНИЕ	НАИМЕНОВАНИЕ	СТР.
1.141.1-38.1 140	СЕТКА С2...С5	43
1.141.1-38.1 140СБ	СЕТКА С2...С5 СБОРОЧНЫЙ ЧЕРТЕЖ	43
1.141.1-38.1 150	СЕТКА С6...С10	44
1.141.1-38.1 210	СЕТКА С11...С15	45
1.141.1-38.1 310	СЕТКА С16...С20	46
1.141.1-38.1 410	СЕТКА С21...С25	47
1.141.1-38.1 101	СТЕРЖЕНЬ НАПРЯГАЕМЫЙ Т1...Т11	48
1.141.1-38.1 102	ПЕТАЯ П1, П2	48
1.141.1-38.1 000РС	ВЕДОМОСТЬ РАСХОДА СТАЛИ НА ЭЛЕМЕНТ	49
1.141.1-38.1 000РМ	ВЕДОМОСТЬ РАСХОДА МАТЕРИАЛОВ.	52-59

ПОДПИСЬ И ДАТА ВЗАИМНОВ.

1.141.1-38.1 000			
НАЧ. ОТД.	РОСИНСКИЙ	Лист	Листов
И. КОНТР.	ГИБЕРМАН	Р	1
Т. ИНЖ. ПР.	ЛИХАНСКАЯ	СОДЕРЖАНИЕ	
СТ. ИНЖ.	ШВИЛОВА		
		ЦНИЭП жилища	

Настоящие технические условия распространяются на многопустотные плиты перекрытий с пустотами диаметром 159 мм из легких бетонов класса по прочности на сжатие В15 с электротермическим натяжением стержневой арматуры класса Ат-У, предназначенные для устройства перекрытий жилых и общественных зданий, строящихся на территориях с обычными инженерно-геологическими условиями

1. Марки и основные размеры

- 1.1. Марки, форма и основные размеры плит, показатели расхода основных материалов, а также справочная масса плит приведены в рабочих чертежах (ОООТО, табл. 2 и 3)
- 1.2. Расшифровка принятых обозначений марок конструкций (индексов) приведена в рабочих чертежах (ОООТО, раздел 1, пункт 1.5.)
- 1.3. Плиты должны изготавливаться с усиленными торцами: одним - с уменьшенным поперечным сечением пустот; другим - с заделкой бетонными вкладышами. Допускается выпуск плит без вкладышей, если это предусмотрено проектом здания или сооружения. Необходимость установки вкладышей определяется указаниями в рабочих чертежах плит (ОООТО, раздел 1, пункт 1.4.)
- 1.4. Обязательно устройство в продольных боковых гранях углублений предназначенных для образования после замоноличивания перекрытий прерывистых шлонок, обеспечивающих совместную работу плит на сдвиг в вертикальном и горизонтальном направлениях.

2 Технические требования

- 2.1. Плиты должны изготавливаться в соответствии с ГОСТ 13015.0-83 и настоящих технических условий по рабочим чертежам серии 1.141.1-38.
- 2.2. Плиты следует изготавливать в горизонтальных стальных формах, удовлетворяющих требованиям ГОСТ 25781-83.
- 2.3. Отклонение от номинальной толщины защитного слоя бетона до арматуры не должно превышать указанного в ГОСТ 13015.0-83
- 2.4. Внешний вид, качество поверхностей, отклонения от номинальных размеров, непрямолинейность профиля боковых граней и неплоскостность нижней поверхности плит не должны превышать величин, указанных в ГОСТ 9561-76*
- 2.5. Требования по морозостойкости - по ГОСТ 9561-76*, ГОСТ 10060-87.

- 2.6. Бетон.
- 2.6.1. Плиты следует изготавливать из легких бетонов плотной структуры на цементном вяжущем класса по прочности на сжатие В15, приготовленных на искусственных пористых заполнителях (керамзитовом гравии по ГОСТ 9759-83, шунгизитовом гравии по ГОСТ 19345-83, аглопоритовом щебне по ГОСТ 11991-83, шлаковой пемзе по ГОСТ 9760-86 и пористом щебне из горных пород по ГОСТ 22263-76). В качестве мелкого заполнителя использовать кварцевый песок (ГОСТ 8736-85). Легкий бетон должен отвечать требованиям ГОСТ 13015.0-83, ГОСТ 25192-82, и ГОСТ 25820-83.

Материалы, применяемые для приготовления бетона, должны удовлетворять требованиям действующих стандартов и технических условий на эти материалы и обеспечивать выполнение технических требований к бетону.

Контроль прочности бетона производить в соответствии с ГОСТ 18105-86 и ГОСТ 10180-78.

Определение плотности бетонной смеси производить в соответствии с ГОСТ 12730.0-78, ГОСТ 12730.1-78, ГОСТ 17623-87; определение влажности по ГОСТ 12730.2-78, ГОСТ 21718-84.

- 2.6.2. Передаточная прочность бетона должна быть не менее 80% класса по прочности (В12,5).
- 2.6.3. Отпускная прочность бетона устанавливается по указаниям ГОСТ 13015.0-83 и должна быть не ниже передаточной прочности в теплый период года и не ниже 85% проектной прочности на сжатие в холодный период года.

- 2.7. Арматура и арматурные изделия.
- 2.7.1. Для армирования плит следует применять арматурную сталь следующих видов и классов:

				1.141.1-38.1 ОООТУ			
Нач. отд.	Росинский			Технические условия	Стадия	Лист	Листов
Н. контр.	Гиберман				Р	1	3
Гл. инж. пр.	Лиханская				ЦНИИЭП жилища		

- а) для продольной рабочей предварительно напрягаемой арматуры - горячекатаную, термически упрочненную сталь класса Ат-V по ГОСТ 10884-81;
- б) для сварных сеток и каркасов - холодногннутую арматурную проволоку периодического профиля класса Вр-I по ГОСТ 6727-80.

- 2.7.2. Сварные арматурные изделия должны удовлетворять требованиям ГОСТ 10922-75, ГОСТ 14098-85
- 2.7.3. Натяжение арматуры производится электротермическим способом. Температура нагрева должна строго контролироваться и не превышать 400°С, а также должны производиться контрольные испытания образцов стержней после электронагрева. Механические свойства арматуры после электронагрева должны быть не ниже браковочных значений до нагрева. Измерение контролируемого натяжения по ГОСТ 22362-77.
- 2.7.4. Монтажные петли плит следует изготавливать из стержневой горячекатаной арматурной стали класса А-I по указанию ГОСТ 13015.0-83

3. Правила приемки

Приемку плит производить в соответствии с ГОСТ 13015.1-83, ГОСТ 13015.3-83, ГОСТ 9561-76* и ГОСТ 10060-87.

4 Методы испытаний

Плиты должны соответствовать требованиям по несущей способности, жесткости, трещиностойкости и выдерживать контрольные нагрузки, указанные в рабочих чертежах.

Методы контроля и испытаний - в соответствии с требованиями ГОСТ 9561-76* и ГОСТ 8829-85.

5. Маркировка, хранение и транспортирование - в соответствии с требованиями ГОСТ 26434-85, ГОСТ 9561-76*, ГОСТ 13015.2-83, ГОСТ 13015.4-83.

подпись и дата визам инв. №

инв

ПЕРЕЧЕНЬ СТАНДАРТОВ
НА КОТОРЫЕ ДАНЫ ССЫЛКИ В ТЕХНИЧЕСКИХ УСЛОВИЯХ

- ГОСТ 6227-80 Проволока из низкоуглеродистой стали холоднокатаная для армирования железобетонных конструкций. Технические условия.
- ГОСТ 8736-85 Песок для строительных работ. Технические условия.
- ГОСТ 8829-85 Конструкции и изделия железобетонные сборные. Методы испытания нагружением и оценка прочности, жесткости и трещиностойкости.
- ГОСТ 9561-76* Панели железобетонные многпустотные для перекрытий зданий и сооружений.
- ГОСТ 9759-83 Гравий и песок керамзитовые. Технические условия
- ГОСТ 9760-86 Щебень и песок из пористого металлургического шлака (шлаковая пемза).
- ГОСТ 10060-87 Бетоны. Методы определения морозостойкости.
- ГОСТ 10180-78 Бетоны. Методы определения прочности на сжатие и растяжение.
- ГОСТ 10884-81 Сталь стержневая арматурная, термомеханически и термически упроченная, периодического профиля. Технические условия.
- ГОСТ 11991-83 Щебень и песок аглопоритовые. Технические условия.
- ГОСТ 12730.0-78 Бетоны. Общие требования к методам определения плотности, влажности, водопоглощения, пористости и водонепроницаемости.
- ГОСТ 12730.1-78 Бетоны. Метод определения плотности.
- ГОСТ 12730.2-78 Бетоны. Метод определения влажности.
- ГОСТ 13015.0-83 Конструкции и изделия бетонные и железобетонные сборные. Общие технические требования.
- ГОСТ 13015.1-83. Конструкции и изделия бетонные и железобетонные сборные. Правила приемки.
- ГОСТ 13015.2-83 Конструкции и изделия бетонные и железобетонные сборные. Правила маркировки.
- ГОСТ 13015.3-83 Конструкции и изделия бетонные и железобетонные сборные. Документ о качестве.
- ГОСТ 13015.4-83 Конструкции и изделия бетонные и железобетонные сборные. Правила транспортирования и хранения.
- ГОСТ 17623-87 Бетоны. Радиоизотопный метод определения плотности
- ГОСТ 18105-86 Бетоны. Правила контроля прочности.
- ГОСТ 21718-84 Материалы строительные. Дилькометрический метод измерения влажности.
- ГОСТ 22263-76 Щебень и песок из пористых горных пород. Технические условия.
- ГОСТ 25192-82 Бетоны. Классификация и общие технические требования.
- ГОСТ 25781-83 Формы стальные для изготовления железобетонных изделий. Технические условия.
- ГОСТ 25820-83 Бетоны легкие. Технические условия.
- ГОСТ 26434-85 Плиты перекрытий железобетонные для жилых зданий. Типы и основные параметры

18940

1. ОБЩАЯ ЧАСТЬ

- 1.1 Чертежи плит предназначены для применения при проектировании жилых и общественных зданий и производства изделий предприятиями строительной промышленности.
Плиты относятся к 3-ей категории трещиностойкости, в них допускаются трещины при эксплуатации, при этом ширина раскрытия трещин должна быть не более 0,2 мм. В связи с этим плиты следует применять для перекрытий жилых и общественных зданий с центральным отоплением, нормально работающей вентиляцией и качественно выполненной гидроизоляцией в санузлах, душевых и ваннх комнатах
- 1.2 Глубина опирания плит должна быть не менее 90 мм. Места опирания при складировании и транспортировке принимаются на расстоянии 300 мм от торцов
- 1.3 Для распределения нагрузки на смежные плиты и улучшения звукоизоляции перекрытий в проектах должны быть даны указания о необходимости тщательного заполнения швов бетоном класса не ниже В12,5
- 1.4 Применение плит без заделки открытого торца (с отверстием диаметром 159 мм) допускается в тех случаях, когда величина напряжений в стенах на уровне верхней поверхности плит не превышает 1,7 МПа (17 кгс/см²). При величинах напряжений более 1,7 МПа (17 кгс/см²) открытые торцы плит усиливаются в заводских условиях заделкой бетонными вкладышами, эти плиты обозначаются марками с добавлением индекса "а".
Рабочая и конструктивная арматура в плитах с индексом "а" тождественна арматуре, принятой для плит, изготавливаемых без вкладышей
Бетонные вкладыши и плиты должны быть изготовлены из бетона одинакового класса.
Заделка вкладыша в торцы выполняется непосредственно после извлечения пuhanсонов до пропаривания плит, при этом должно быть обеспечено плотное примыкание вкладышей
Торцы плит с выходным отверстием малого диаметра, образуемым при формировании, укладываются на стену, несущую большую нагрузку. Допускаемые напряжения от нагрузок на опорные торцы, исходя из прочности бетона класса В15, могут быть приняты:
при глубине опирания 90 мм не более 4,5 МПа (45 кгс/см²);
при глубине опирания 250 мм не более 3,0 МПа (30 кгс/см²).

- При промежуточных значениях глубины опирания плит величины напряжений принимаются по интерполяции.
- 1.5 Номенклатура плит приведена на листах 3...7.
Маркировка плит принята по ГОСТ 23009-78 и ГОСТ 26434-85.
Марка плиты состоит из буквенно-цифровых групп.
Так, например, марка плиты 1ПК63.15-8АтVл расшифровывается следующим образом:
1ПК - многпустотные плиты толщиной 220 мм, с круглыми пустотами диаметром 159 мм
63.15 - длиной 628 см, шириной 149 см (с округлением в д.м.)
В - под расчетную нагрузку 800 кгс/м² (без учета собственной массы)
АтV - класс напрягаемой арматуры
л - изготавливаются из легкого бетона
а - индекс для плит с усиленными торцами.
Марка плиты должна быть нанесена на боковой грани каждой плиты несмываемой краской. Внесение изменений в обозначение марок плит не допускается.
- 1.6 Расчет плит по I и II предельным состояниям произведен по СНИП 2.03.01-84.
- 1.7 Предел огнестойкости плит - 1 час, что соответствует требованиям СНИП 2.01.02-85 для зданий I степени огнестойкости

2. ТЕХНИЧЕСКИЕ ТРЕБОВАНИЯ

- 2.1 Плиты должны изготавливаться в соответствии с требованиями ГОСТ 9561-76, ГОСТ 26434-85, ГОСТ 13015.0-83, ГОСТ 25820-83 СНИП 3.09.01-85 и данных технических условий на них.

з. № подл. Подпись и дата. Взам. инв. №

				1.141.1-381 000 10		
Нач. отд.	Росинский			ТЕХНИЧЕСКОЕ ОПИСАНИЕ	Страниц	Листов
Н. контр.	Гиберман				Р	1
Гл. инж. пр.	Лиханская			ЦНИИЭП жилища		

Таблица 1

Вид нагрузки	Величина нагрузки на плиты кгс/м ²				
	1ПК...-3АтVЛ*	1ПК...-4АтVЛ*	1ПК...-6АтVЛ	1ПК...8АтVЛ	
РАСЧЕТ ПО ПРЕДЕЛЬНЫМ СОСТОЯНИЯМ I группы	Расчетная	$\frac{565}{300}$	$\frac{715}{450}$	$\frac{865}{600}$	$\frac{1065}{800}$
РАСЧЕТ ПО ПРЕДЕЛЬНЫМ СОСТОЯНИЯМ II группы	Полная нормативная	$\frac{480}{240}$	$\frac{600}{360}$	$\frac{740}{500}$	$\frac{910}{670}$
	Постоянная и длительная	$\frac{420}{180}$	$\frac{480}{240}$	$\frac{620}{380}$	$\frac{790}{550}$
	Кратковременная	60	120	120	120

2.2. Длина натягиваемых стержней показана условно равной длине плит. Длину заготовки натягиваемой арматуры следует определять с учетом выпусков для захватных приспособлений, применяемых на заводах.
При изготовлении плит следует пользоваться указаниями "Руководства по технологии изготовления предварительно напряженных железобетонных конструкций" (НИИЖБ Госстроя СССР, 1975г.).
Защитный слой до низа рабочей арматуры принят 20 мм.
Концы напрягаемой арматуры должны быть защищены слоем цементного раствора толщиной не менее 5 мм.

2.3. Величина остаточного предварительного напряжения перед бетонированием - 500 МПа (5000 кгс/см²)
Допустимые отклонения предварительного напряжения приняты:
при длине плиты 6280 мм - 870 кгс/см²
5380 мм - 900 кгс/см²
5380 мм - 955 кгс/см²
5080 мм - 1005 кгс/см²
4780 мм - 1050 кгс/см²

2.4. Изготовление каркасов и сеток производить контактной точечной электросваркой в соответствии с ГОСТ 10922-75 и ГОСТ 14098-85. Каркасы, имеющие продольные стержни разного диаметра устанавливаются таким образом, чтобы больший диаметр находился в верхней зоне плиты.

3. Методы контроля и испытаний

Методы испытаний и оценку прочности, жесткости производить в соответствии с ГОСТ 8829-85

Данные для испытаний приведены на листах 9...17

4. Нагрузки.

Расчетные чертежи плит разработаны на расчетные нагрузки (без учета собственной массы плиты) равные 3,0; 4,5; 6,0 и 8,0 кПа (300, 450, 600 и 800 кгс/м²)

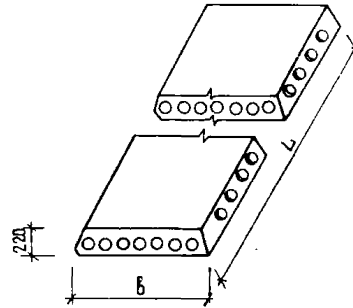
Состав нагрузок, принятых при расчете плит, приводится в табл. 1.

Плиты покрытий запроектированы из легких бетонов при марках средней плотности D1600 - D1800. Плотность D1600 относится к керамзито-бетону и шунгизитобетону, а D1800 - к остальным видам легкого бетона, указанным в п. 2.6.1, "Технических условий".

Нагрузки принять в соответствии с указаниями СНиП 2.01.07-85.

В числителе указаны нагрузки, включающие собственную массу плиты, в знаменателе - нагрузки без собственной массы плиты

*Плиты под нагрузки 300 и 450 кгс/м² разработаны с учетом коэффициента надежности по назначению $\gamma_f = 0,95$



НОМЕНКЛАТУРА ПЛИТ

ТАБЛИЦА 2

ОБОЗНАЧЕНИЯ	МАРКА ПЛИТЫ	РАЗМЕРЫ, мм		ПРИВЕДЕННАЯ ТОЛЩИНА, см	ОБЪЕМ БЕТОНА, м ³	РАСХОД СТАЛИ НА 1 м ² , кг		МАССА ПЛИТЫ, кг	
		L	B			НАТУРАЛЬНЫЙ	ПРИВЕДЕННЫЙ К КЛАССУ А-I	D 1800	D 1600
1 141 1-38 1 100	1ПК 63.18 - 8 АТ УА	6280	1790	11,90	1,34	5,29	11,16	2600	2340
-01	1ПК 60.18 - 8 АТ УА	5980		11,90	1,27	4,64	9,39	2470	2210
-02	1ПК 54.18 - 8 АТ УА	5380		11,91	1,15	3,90	7,92	2225	1990
-03	1ПК 51.18 - 8 АТ УА	5080		11,91	1,08	3,56	7,19	2095	1870
-04	1ПК 48.18 - 8 АТ УА	4780		11,92	1,02	3,34	6,67	1970	1760
-05	1ПК 63.18 - 6 АТ УА	6280		11,90	1,34	3,86	8,26	2585	2325
-06	1ПК 60.18 - 6 АТ УА	5980		11,90	1,27	3,63	7,28	2460	2200
-07	1ПК 54.18 - 6 АТ УА	5380		11,91	1,15	3,21	6,44	2215	1985
-08	1ПК 51.18 - 6 АТ УА	5080		11,91	1,08	3,26	6,53	2090	1870
-09	1ПК 48.18 - 6 АТ УА	4780		11,92	1,02	2,99	5,90	1965	1755
-10	1ПК 63.18 - 4 АТ УА	6280		11,90	1,34	3,20	6,78	2575	2315
-11	1ПК 60.18 - 4 АТ УА	5980		11,90	1,27	3,06	6,13	2455	2195
-12	1ПК 54.18 - 4 АТ УА	5380		11,91	1,15	2,69	5,40	2210	1980
-13	1ПК 51.18 - 4 АТ УА	5080		11,91	1,08	2,74	5,50	2085	1865
-14	1ПК 63.18 - 3 АТ УА	6280		11,90	1,34	2,87	6,14	2570	2310
-15	1ПК 60.18 - 3 АТ УА	5980	11,90	1,27	2,76	5,57	2450	2190	

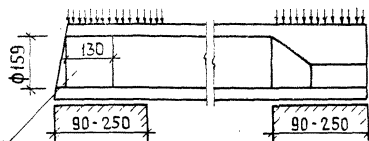
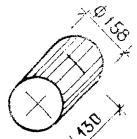
1 141.1-38.1 000 TO

ПРОДОЛЖЕНИЕ ТАБ. 2

ОБОЗНАЧЕНИЕ	МАРКА ПЛИТЫ	РАЗМЕРЫ, мм		ПРИВЕДЕННАЯ ТОЛЩИНА, см	ОБЪЕМ БЕТОНА, м ³	РАСХОД СТАЛИ НА 1 м ² , кг.		МАССА ПЛИТЫ, кг.	
		Л	В			НАТУРАЛЬНЫЙ	ПРИВЕДЕННЫЙ К КЛАССУ А-1	Д 1800	Д 1600
1 141.1-38.1 200	1ПК 63.15-8АТУА	6280	1490	12,55	1,18	5,43	11,25	2260	2060
-01	1ПК 60.15-8АТУА	5980		12,60	1,12	4,63	9,46	2170	1945
-02	1ПК 54.15-8АТУА	5380		12,60	1,01	3,58	7,51	1950	1750
-03	1ПК 51.15-8АТУА	5080		12,60	0,96	3,34	7,04	1855	1645
-04	1ПК 48.15-8АТУА	4780		12,63	0,90	3,22	6,77	1735	1555
-05	1ПК 63.15-6АТУА	6280		12,55	1,18	3,97	8,19	2245	2045
-06	1ПК 60.15-6АТУА	5980		12,60	1,12	3,67	7,52	2165	1940
-07	1ПК 54.15-6АТУА	5380		12,60	1,01	3,12	6,52	1945	1745
-08	1ПК 51.15-6АТУА	5080		12,60	0,96	2,98	6,25	1850	1640
-09	1ПК 48.15-6АТУА	4780		12,63	0,90	3,03	6,37	1730	1550
-10	1ПК 63.15-4АТУА	6280		12,55	1,18	3,34	6,85	2240	2040
-11	1ПК 60.15-4АТУА	5980		12,60	1,12	3,21	6,54	2160	1935
-12	1ПК 54.15-4АТУА	5380		12,60	1,01	2,78	5,92	1940	1740
-13	1ПК 63.15-3АТУА	6280		12,55	1,18	2,85	5,85	2235	2035
-14	1ПК 60.15-3АТУА	5980	12,60	1,12	2,89	5,94	2155	1930	
1 141.1-38.1 300	1ПК 63.12-8АТУА	6280	1190	11,80	0,88	5,34	11,25	1720	1540
-01	1ПК 60.12-8АТУА	5980		11,82	0,84	4,58	9,64	1635	1465
-02	1ПК 54.12-8АТУА	5380		11,85	0,76	3,78	7,67	1465	1315
-03	1ПК 51.12-8АТУА	5080		11,88	0,72	3,55	7,35	1390	1280
-04	1ПК 48.12-8АТУА	4780		11,92	0,68	3,33	6,67	1315	1175
-05	1ПК 63.12-6АТУА	6280		11,80	0,88	3,84	8,16	1710	1530

ОБОЗНАЧЕНИЕ	МАРКА ПЛИТЫ	РАЗМЕРЫ, ММ		ПРИВЕДЕН. ТОЛЩИНА, СМ	ОБЪЕМ БЕТОНА, М ³	РАСХОД СТАЛИ НА 1 М ² , КГ		МАССА ПЛИТЫ, КГ				
		Л	В			НАТУРАЛЬНЫЙ	ПРИВЕДЕННЫЙ К КЛАССУ А-1	Д 1800	Д 1600			
1.141 1-38 1 300	-06	1ПК60.12-6АТУА	5980	1190	11,82	0,84	3,67	7,90	1625	1455		
	-07	1ПК54.12-6АТУА	5380		11,85	0,76	3,21	6,45	1460	1310		
	-08	1ПК51.12-6АТУА	5080		11,88	0,72	3,03	6,05	1390	1280		
	-09	1ПК48.12-6АТУА	4780		11,92	0,68	3,10	6,18	1315	1175		
	-10	1ПК63.12-4АТУА	6280		11,80	0,88	3,34	7,10	1705	1525		
	-11	1ПК60.12-4АТУА	5980		11,82	0,84	3,16	6,76	1620	1450		
	-12	1ПК54.12-4АТУА	5380		11,85	0,76	2,82	5,71	1460	1310		
	-13	1ПК63.12-3АТУА	6280		11,80	0,88	2,93	6,18	1700	1520		
	-14	1ПК60.12-3АТУА	5980		11,82	0,84	2,61	5,77	1620	1450		
	1.141 1-38 1 400		1ПК63.10-8АТУА		6280	990	11,72	0,73	5,66	11,61	1425	1275
		-01	1ПК60.10-8АТУА		5980		11,72	0,69	4,86	9,82	1340	1200
		-02	1ПК54.10-8АТУА		5380		11,75	0,63	4,15	8,43	1220	1090
		-03	1ПК51.10-8АТУА		5080		11,78	0,59	3,79	7,68	1140	1020
		-04	1ПК48.10-8АТУА		4780		11,80	0,56	3,60	7,24	1080	970
-05		1ПК63.10-6АТУА	6280	11,72	0,73		4,24	8,69	1415	1265		
-06		1ПК60.10-6АТУА	5980	11,72	0,69		4,03	8,20	1335	1195		
-07		1ПК54.10-6АТУА	5380	11,75	0,63		3,46	6,97	1220	1090		
-08		1ПК51.10-6АТУА	5080	11,78	0,59		3,52	7,07	1135	1015		
-09		1ПК63.10-4АТУА	6280	11,72	0,73		3,57	7,24	1410	1260		
-10		1ПК60.10-4АТУА	5980	11,72	0,69		3,18	6,74	1330	1190		
-11	1ПК63.10-3АТУА	6280	11,72	0,73	3,13	6,40	1410	1260				

ПОДПИСЬ И ДАТА ВЗАИМ НОМЕР



Вкладыш бетонный
свежеотформованный
и отвибрированный

НОМЕНКЛАТУРА ПЛИТ С УСИЛЕННЫМИ ТОРЦАМИ

ТАБЛИЦА 3

МАРКА ПЛИТЫ	ПРИВЕДЕН. ТОЛЩИНА, СМ	ОБЪЕМ БЕТОНА, М ³	РАСХОД СТАЛИ НА 1 М ² , КГ		МАССА, КГ	
			НАТУРАЛЬНЫЙ	ПРИВЕДЕННЫЙ К КЛАССУ А-1	Д1800	Д1600
1ПК 63.18-8АТУЛ-а	12,10	1,36	5,29	11,16	2640	2360
1ПК 60.18-8АТУЛ-а	12,10	1,30	4,64	9,39	2520	2260
1ПК 54.18-8АТУЛ-а	12,14	1,17	3,90	7,92	2265	2025
1ПК 51.18-8АТУЛ-а	12,15	1,11	3,56	7,19	2140	1920
1ПК 48.18-8АТУЛ-а	12,20	1,04	3,34	6,67	2010	1800
1ПК 63.18-6АТУЛ-а	12,10	1,36	3,86	8,26	2625	2345
1ПК 60.18-6АТУЛ-а	12,10	1,30	3,63	7,28	2510	2250
1ПК 54.18-6АТУЛ-а	12,14	1,17	3,21	6,44	2260	2020
1ПК 51.18-6АТУЛ-а	12,15	1,11	3,26	6,53	2140	1920
1ПК 48.18-6АТУЛ-а	12,20	1,04	2,99	5,90	2005	1795
1ПК 63.18-4АТУЛ-а	12,10	1,36	3,20	6,78	2615	2335
1ПК 60.18-4АТУЛ-а	12,10	1,30	3,06	6,13	2505	2245
1ПК 54.18-4АТУЛ-а	12,14	1,17	2,69	5,40	2255	2015

МАРКА ПЛИТЫ	ПРИВЕДЕН. ТОЛЩИНА, СМ	ОБЪЕМ БЕТОНА, М ³	РАСХОД СТАЛИ НА 1 М ² , КГ		МАССА, КГ	
			НАТУРАЛЬНЫЙ	ПРИВЕДЕННЫЙ К КЛАССУ А-1	Д1800	Д1600
1ПК 51.18-4АТУЛ-а	12,15	1,11	2,74	5,50	2135	1915
1ПК 63.18-3АТУЛ-а	12,10	1,36	2,87	6,14	2610	2330
1ПК 60.18-3АТУЛ-а	12,10	1,30	2,76	5,57	2500	2240
1ПК 63.15-8АТУЛ-а	12,75	1,19	5,43	11,25	2310	2070
1ПК 60.15-8АТУЛ-а	12,77	1,14	4,63	9,46	2210	1980
1ПК 54.15-8АТУЛ-а	12,82	1,03	3,58	7,51	1990	1780
1ПК 51.15-8АТУЛ-а	12,83	0,97	3,34	7,04	1865	1675
1ПК 48.15-8АТУЛ-а	12,90	0,92	3,22	6,77	1775	1585
1ПК 63.15-6АТУЛ-а	12,75	1,19	3,97	8,19	2300	2060
1ПК 60.15-6АТУЛ-а	12,77	1,14	3,67	7,52	2205	1975
1ПК 54.15-6АТУЛ-а	12,82	1,03	3,12	6,52	1985	1775
1ПК 51.15-6АТУЛ-а	12,83	0,97	2,98	6,25	1865	1675
1ПК 48.15-6АТУЛ-а	12,90	0,92	3,03	6,37	1770	1580

ИЗМ. № ПОДП. ПОДПИСЬ И ДАТА ИСЗ. ИВ. В.

2

ПРОДАЖЕНИЕ ТАБЛ 3

МАРКА ПЛИТЫ	ПРИВЕДЕН ТОЛЩИНА, СМ	ОБЪЕМ БЕТОНА, М ³	РАСХОД СТАЛИ НА 1М ² , КГ		МАССА, КГ	
			НАТУРАЛЬ-НЫИ	ПРИВЕДЕН-НЫЙ К КЛАССУ А-1	Д 1800	Д 1600
1ПК63 15-4АТУЛ-0	12,75	1,19	3,34	6,85	2290	2050
1ПК60.15-4АТУЛ-0	12,77	1,14	3,21	6,54	2200	1970
1ПК54.15-4АТУЛ-0	12,82	1,03	2,78	5,92	1985	1775
1ПК63 15-3АТУЛ-0	12,75	1,19	2,85	5,85	2285	2045
1ПК60.15-3АТУЛ-0	12,77	1,14	2,89	5,94	2195	1965
1ПК63.12-8АТУЛ-0	12,00	0,90	5,34	11,25	1750	1570
1ПК60.12-8АТУЛ-0	12,05	0,86	4,58	9,64	1770	1495
1ПК54 12-8АТУЛ-0	12,08	0,78	3,78	7,67	1510	1350
1ПК51.12-8АТУЛ-0	12,12	0,73	3,55	7,35	1410	1260
1ПК48 12-8АТУЛ-0	12,15	0,69	3,33	6,67	1330	1190
1ПК63 12-6АТУЛ-0	12,00	0,90	3,84	8,16	1740	1560
1ПК60 12-6АТУЛ-0	12,05	0,86	3,67	7,90	1665	1490
1ПК54 12-6АТУЛ-0	12,08	0,78	3,21	6,45	1505	1345
1ПК51 12-6АТУЛ-0	12,12	0,73	3,03	6,05	1410	1260
1ПК48 12-6АТУЛ-0	12,15	0,69	3,10	6,18	1330	1190
1ПК63.12-4АТУЛ-0	12,00	0,90	3,34	7,10	1735	1555
1ПК60 12-4АТУЛ-0	12,05	0,86	3,16	6,76	1665	1490

МАРКА ПЛИТЫ	ПРИВЕДЕН ТОЛЩИНА, СМ	ОБЪЕМ БЕТОНА, М ³	РАСХОД СТАЛИ НА 1М ² , КГ		МАССА, КГ	
			НАТУРАЛЬ-НЫИ	ПРИВЕДЕН-НЫЙ К КЛАССУ А-1	Д 1800	Д 1600
1ПК54.12-4АТУЛ-0	12,08	0,78	2,83	5,71	1505	1345
1ПК63 12-3АТУЛ-0	12,00	0,90	2,93	6,18	1710	1530
1ПК60 12-3АТУЛ-0	12,05	0,86	2,60	5,77	1660	1485
1ПК63 10-8АТУЛ-0	11,93	0,74	5,66	11,61	1445	1295
1ПК60 10-8АТУЛ-0	11,96	0,71	4,86	9,82	1380	1240
1ПК54 10-8АТУЛ-0	12,00	0,64	4,15	8,43	1245	1115
1ПК51 10-8АТУЛ-0	12,04	0,61	3,79	7,68	1180	1060
1ПК48 10-8АТУЛ-0	12,05	0,57	3,60	7,24	1110	995
1ПК63 10-6АТУЛ-0	11,93	0,74	4,24	8,69	1435	1285
1ПК60 10-6АТУЛ-0	11,96	0,71	4,03	8,20	1375	1235
1ПК54 10-6АТУЛ-0	12,00	0,64	3,46	6,97	1245	1115
1ПК51 10-6АТУЛ-0	12,04	0,61	3,52	7,07	1180	1060
1ПК63 10-4АТУЛ-0	11,93	0,74	3,57	7,24	1435	1285
1ПК60 10-4АТУЛ-0	11,96	0,71	3,18	6,74	1370	1230
1ПК63 10-3АТУЛ-0	11,93	0,74	3,13	6,40	1430	1280

ПОДПИСЬ И ДАТА ВЗАИМ ШИВ КР

Лист

ВЕЛИЧИНА РАСЧЕТНОГО ПРОГИБА

ТАБЛИЦА 4

13

МАРКА ПЛИТЫ	РАСЧЕТН. ПРОЛЕТ L, мм	РАСЧЕТНЫЙ ПРОГИБ ОТ ПОСТОЯННОЙ И ДЛИТЕЛЬНОЙ НАГРУЗКИ, см	МАРКА ПЛИТЫ	РАСЧЕТН. ПРОЛЕТ L, мм	РАСЧЕТНЫЙ ПРОГИБ ОТ ПОСТОЯННОЙ И ДЛИТЕЛЬНОЙ НАГРУЗКИ, см	МАРКА ПЛИТЫ	РАСЧЕТН. ПРОЛЕТ L, мм	РАСЧЕТНЫЙ ПРОГИБ ОТ ПОСТОЯННОЙ И ДЛИТЕЛЬНОЙ НАГРУЗКИ, см
1ПК63.18 - 8АТУА	6200	2,95	1ПК51.15 - 6АТУА	5000	1,56	1ПК54.10 - 8АТУА	5300	2,23
1ПК60.18 - 8АТУА	5900	2,84	1ПК48.15 - 6АТУА	4700	1,05	1ПК51.10 - 8АТУА	5000	2,21
1ПК54.18 - 8АТУА	5300	2,21	1ПК63.15 - 4АТУА	6200	2,68	1ПК48.10 - 8АТУА	4700	1,51
1ПК51.18 - 8АТУА	5000	1,98	1ПК60.15 - 4АТУА	5900	2,72	1ПК63.10 - 6АТУА	6200	2,41
1ПК48.18 - 8АТУА	4700	1,70	1ПК54.15 - 4АТУА	5300	1,17	1ПК60.10 - 6АТУА	5900	2,80
1ПК63.18 - 6АТУА	6200	2,91	1ПК63.15 - 3АТУА	6200	2,68	1ПК54.10 - 6АТУА	5300	2,14
1ПК60.18 - 6АТУА	5900	2,64	1ПК60.15 - 3АТУА	5900	2,10	1ПК51.10 - 6АТУА	5000	1,33
1ПК54.18 - 6АТУА	5300	2,20	1ПК63.12 - 8АТУА	6200	2,95	1ПК63.10 - 4АТУА	6200	2,38
1ПК51.18 - 6АТУА	5000	1,78	1ПК60.12 - 8АТУА	5900	2,89	1ПК60.10 - 4АТУА	5900	2,40
1ПК48.18 - 6АТУА	4700	1,41	1ПК54.12 - 8АТУА	5300	2,24	1ПК63.10 - 3АТУА	6200	2,38
1ПК63.18 - 4АТУА	6200	2,54	1ПК51.12 - 8АТУА	5000	1,85			
1ПК60.18 - 4АТУА	5900	2,70	1ПК48.12 - 8АТУА	4700	1,58			
1ПК54.18 - 4АТУА	5300	1,80	1ПК63.12 - 6АТУА	6200	2,83			
1ПК51.18 - 4АТУА	5000	1,22	1ПК60.12 - 6АТУА	5900	2,81			
1ПК63.18 - 3АТУА	6200	2,65	1ПК54.12 - 6АТУА	5300	2,16			
1ПК60.18 - 3АТУА	5900	2,28	1ПК51.12 - 6АТУА	5000	1,43			
1ПК63.15 - 8АТУА	6200	2,74	1ПК48.12 - 6АТУА	4700	1,18			
1ПК60.15 - 8АТУА	5900	2,82	1ПК63.12 - 4АТУА	6200	2,40			
1ПК54.15 - 8АТУА	5300	2,30	1ПК60.12 - 4АТУА	5900	2,36			
1ПК51.15 - 8АТУА	5000	2,14	1ПК54.12 - 4АТУА	5300	1,31			
1ПК48.15 - 8АТУА	4700	1,69	1ПК63.12 - 3АТУА	6200	2,40			
1ПК63.15 - 6АТУА	6200	2,62	1ПК60.12 - 3АТУА	5900	2,42			
1ПК60.15 - 6АТУА	5900	2,78	1ПК63.10 - 8АТУА	6200	2,76			
1ПК54.15 - 6АТУА	5300	2,02	1ПК60.10 - 8АТУА	5900	2,82			

1.141.1-38.1 000 ТО

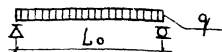
ЛИСТ

8

23495 14

СХЕМА ДЛЯ ОПИРАНИЯ И ЗАГРУЖЕНИЯ ПРИ ИСПЫТАНИИ

ТАБЛИЦА 5



РАСЧЕТНЫЕ ПРОЛЕТЫ, ПЛОЩАДИ ЗАГРУЖЕНИЯ ПРИ ИСПЫТАНИИ ПЛИТ.

МАРКА ПЛИТЫ	РАСЧЕТН. ПРОЛЕТ L_0 , мм	ПЛОЩАДЬ ЗАГРУЖЕН. мхм	МАРКА ПЛИТЫ	РАСЧЕТН. ПРОЛЕТ L_0 , мм	ПЛОЩАДЬ ЗАГРУЖЕН. мхм
1 ПК 63.18 - 8 Ат VЛ	6200	6,2х1,76	1 ПК 60.18 - 3 Ат VЛ	5900	5,9х1,76
1 ПК 60.18 - 8 Ат VЛ	5900	5,9х1,76	1 ПК 63.15 - 8 Ат VЛ	6200	6,2х1,46
1 ПК 54.18 - 8 Ат VЛ	5300	5,3х1,76	1 ПК 60.15 - 8 Ат VЛ	5900	5,9х1,46
1 ПК 51.18 - 8 Ат VЛ	5000	5,0х1,76	1 ПК 54.15 - 8 Ат VЛ	5300	5,3х1,46
1 ПК 48.18 - 8 Ат VЛ	4700	4,7х1,76	1 ПК 51.15 - 8 Ат VЛ	5000	5,0х1,46
1 ПК 63.18 - 6 Ат VЛ	6200	6,2х1,76	1 ПК 48.15 - 8 Ат VЛ	4700	4,7х1,46
1 ПК 60.18 - 6 Ат VЛ	5900	5,9х1,76	1 ПК 63.15 - 6 Ат VЛ	6200	6,2х1,46
1 ПК 54.18 - 6 Ат VЛ	5300	5,3х1,76	1 ПК 60.15 - 6 Ат VЛ	5900	5,9х1,46
1 ПК 51.18 - 6 Ат VЛ	5000	5,0х1,76	1 ПК 54.15 - 6 Ат VЛ	5300	5,3х1,46
1 ПК 48.18 - 6 Ат VЛ	4700	4,7х1,76	1 ПК 51.15 - 6 Ат VЛ	5000	5,1х1,46
1 ПК 63.18 - 4 Ат VЛ	6200	6,2х1,76	1 ПК 48.15 - 6 Ат VЛ	4700	4,7х1,46
1 ПК 60.18 - 4 Ат VЛ	5900	5,9х1,76	1 ПК 63.15 - 4 Ат VЛ	6200	6,2х1,46
1 ПК 54.18 - 4 Ат VЛ	5300	5,3х1,76	1 ПК 60.15 - 4 Ат VЛ	5900	5,9х1,46
1 ПК 51.18 - 4 Ат VЛ	5000	5,0х1,76	1 ПК 54.15 - 4 Ат VЛ	5300	5,3х1,46
1 ПК 63.18 - 3 Ат VЛ	6200	6,2х1,76	1 ПК 63.15 - 3 Ат VЛ	6200	6,2х1,46

РАСЧЕТНЫЕ ПРОЛЕТЫ, ПЛОЩАДИ ЗАГРУЖЕНИЯ ПРИ ИСПЫТАНИИ ПЛИТ

МАРКА ПЛИТЫ	РАСЧЕТН. ПРОЛЕТ L_0 , мм	ПЛОЩАДЬ ЗАГРУЖЕН. мхм	МАРКА ПЛИТЫ	РАСЧЕТН. ПРОЛЕТ L_0 , мм	ПЛОЩАДЬ ЗАГРУЖЕН. мхм
1 ПК 60.15 - 3 Ат VЛ	5900	5,9х1,46	1 ПК 60.12 - 3 Ат VЛ	5900	5,9х1,16
1 ПК 63.12 - 8 Ат VЛ	6200	6,2х1,16	1 ПК 63.10 - 8 Ат VЛ	6200	6,2х0,96
1 ПК 60.12 - 8 Ат VЛ	5900	5,9х1,16	1 ПК 60.10 - 8 Ат VЛ	5900	5,9х0,96
1 ПК 54.12 - 8 Ат VЛ	5300	5,3х1,16	1 ПК 54.10 - 8 Ат VЛ	5300	5,3х0,96
1 ПК 51.12 - 8 Ат VЛ	5000	5,0х1,16	1 ПК 51.10 - 8 Ат VЛ	5000	5,0х0,96
1 ПК 48.12 - 8 Ат VЛ	4700	4,7х1,16	1 ПК 48.10 - 8 Ат VЛ	4700	4,7х0,96
1 ПК 63.12 - 6 Ат VЛ	6200	6,2х1,16	1 ПК 63.10 - 6 Ат VЛ	6200	6,2х0,96
1 ПК 60.12 - 6 Ат VЛ	5900	5,9х1,16	1 ПК 60.10 - 6 Ат VЛ	5900	5,9х0,96
1 ПК 54.12 - 6 Ат VЛ	5300	5,3х1,16	1 ПК 54.10 - 6 Ат VЛ	5300	5,3х0,96
1 ПК 51.12 - 6 Ат VЛ	5000	5,0х1,16	1 ПК 51.10 - 6 Ат VЛ	5000	5,0х0,96
1 ПК 48.12 - 6 Ат VЛ	4700	4,7х1,16	1 ПК 63.10 - 4 Ат VЛ	6200	6,2х0,96
1 ПК 63.12 - 4 Ат VЛ	6200	6,2х1,16	1 ПК 60.10 - 4 Ат VЛ	5900	5,9х0,96
1 ПК 60.12 - 4 Ат VЛ	5900	5,9х1,16	1 ПК 63.10 - 3 Ат VЛ	6200	6,2х0,96
1 ПК 54.12 - 4 Ат VЛ	5300	5,3х1,16			
1 ПК 63.12 - 3 Ат VЛ	6200	6,2х1,16			

1.141.1-38.1 00070

Лист

9

ПРОВЕРКА ПРОЧНОСТИ

ТАБЛИЦА 6

МАРКА ПЛИТЫ	ХАРАКТЕР РАЗРУШЕНИЙ И ВЕЛИЧИНА КОЭФФИЦИЕНТА „С“	ВЕЛИЧИНА РАЗРУШАЮЩЕЙ НАГРУЗКИ q , КГС/М ²			МАРКА ПЛИТЫ	ХАРАКТЕР РАЗРУШЕНИЙ И ВЕЛИЧИНА КОЭФФИЦИЕНТА „С“	ВЕЛИЧИНА РАЗРУШАЮЩЕЙ НАГРУЗКИ q , КГС/М ²		
		ПРИ КОТОРОЙ ПЛИТЫ ПРИЗНАЮТСЯ ГОДНЫМИ	ПРИ КОТОРОЙ ТРЕБУЕТСЯ ПОВТОРНОЕ ИСПЫТАНИЕ	С УЧЕТОМ СОБСТВ. МАССЫ ПЛИТЫ			ЗА ВЫЧЕТОМ СОБСТВ. МАССЫ ПЛИТЫ	С УЧЕТОМ СОБСТВЕННОЙ МАССЫ ПЛИТЫ	ПРИ КОТОРОЙ ПЛИТЫ ПРИЗНАЮТСЯ ГОДНЫМИ
ИПК 63.18-8АтVЛ ИПК 60.18-8АтVЛ ИПК 54.18-8АтVЛ ИПК 51.18-8АтVЛ ИПК 48.18-8АтVЛ	1. ТЕКУЧЕСТЬ СТАЛИ ПРОДОЛЬНОЙ РАСТЯНУТОЙ АРМАТУРЫ В НОРМАЛЬНОМ СЕЧЕНИИ ДО НАСТУПЛЕНИЯ РАЗДРОБЛЕНИЯ БЕТОНА СЖАТОЙ ЗОНЫ С=1,4 2. ТЕКУЧЕСТЬ СТАЛИ РАСТЯНУТОЙ ПРОДОЛЬНОЙ И ПОПЕРЕЧНОЙ АРМАТУРЫ В НАКЛОННОМ СЕЧЕНИИ ДО НАСТУПЛЕНИЯ РАЗДРОБЛЕНИЯ БЕТОНА СЖАТОЙ ЗОНЫ НАД НАКЛОННОЙ ТРЕЩИНОЙ С=1,4	≥ 1525	> 1285	$< 1525, \text{НО} \geq 1296$	ИПК 63.15-8АтVЛ ИПК 60.15-8АтVЛ ИПК 54.15-8АтVЛ ИПК 51.15-8АтVЛ ИПК 48.15-8АтVЛ	1,4	≥ 1532	≥ 1292	$< 1532, \text{НО} \geq 1302$
ИПК 63.18-4АтVЛ ИПК 60.18-4АтVЛ ИПК 54.18-4АтVЛ ИПК 51.18-4АтVЛ	1,4	≥ 1023	> 783	$< 1023, \text{НО} \geq 870$	ИПК 63.15-4АтVЛ ИПК 60.15-4АтVЛ ИПК 54.15-4АтVЛ	1,4	≥ 1028	≥ 788	$< 1028, \text{НО} \geq 874$
ИПК 63.18-6АтVЛ ИПК 60.18-6АтVЛ ИПК 54.18-6АтVЛ ИПК 51.18-6АтVЛ ИПК 48.18-6АтVЛ	1,6	≥ 1742	> 1502	< 1742	ИПК 63.15-6АтVЛ ИПК 60.15-6АтVЛ ИПК 54.15-6АтVЛ ИПК 51.15-6АтVЛ ИПК 48.15-6АтVЛ	1,6	≥ 1750	≥ 1510	< 1750
ИПК 63.18-3АтVЛ ИПК 60.18-3АтVЛ	1,6	≥ 925	> 685	< 925	ИПК 63.15-3АтVЛ ИПК 60.15-3АтVЛ	1,6	≥ 928	≥ 688	< 928

1.141.1-38.1 000ТО

Лист

10

МАРКА ПЛИТЫ	ХАРАКТЕР РАЗРУШЕНИЙ И ВЕЛИЧИНА КОЭФФИЦИЕНТА, "С"	ВЕЛИЧИНА РАЗРУШАЮЩЕЙ НАГРУЗКИ q , КГС/М ²		
		при которой плиты признаются годными	при которой требуется повторное испытание	
		с учетом свойств массы плиты	за вычетом свойств массы плиты	с учетом собственной массы плиты
1ПК63.12-8АтVЛ 1ПК60.12-8АтVЛ 1ПК54.12-8АтVЛ 1ПК51.12-8АтVЛ 1ПК48.12-8АтVЛ	1. Текучесть стали продольной растянутой арматуры в нормальном сечении до наступления раздробления бетона сжатой зоны $C=1,4$ 2. Текучесть стали растянутой продольной и поперечной арматуры в наклонном сечении до наступления раздробления бетона сжатой зоны над наклонной трещиной $C=1,4$	≥ 1540	≥ 1300	$< 1540, H_0 \geq 1309$
	1. Разрыв продольной растянутой арматуры $C=1,6$ 2. Раздробление бетона сжатой зоны в нормальном и наклонном сечении до наступления текучести стали $C=1,6$	≥ 1760	≥ 1520	< 1760
1ПК63.12-6АтVЛ 1ПК60.12-6АтVЛ 1ПК54.12-6АтVЛ 1ПК51.12-6АтVЛ 1ПК48.12-6АтVЛ	1. Текучесть стали продольной растянутой арматуры в нормальном сечении до наступления раздробления бетона сжатой зоны $C=1,4$ 2. Текучесть стали растянутой продольной и поперечной арматуры в наклонном сечении до наступления раздробления бетона сжатой зоны над наклонной трещиной $C=1,4$	≥ 1252	≥ 1012	$< 1252, H_0 \geq 1064$
	1. Разрыв продольной растянутой арматуры $C=1,6$ 2. Раздробление бетона сжатой зоны в нормальном и наклонном сечении до наступления текучести стали $C=1,6$	≥ 1430	≥ 1190	< 1430
1ПК63.12-4АтVЛ 1ПК60.12-4АтVЛ 1ПК54.12-4АтVЛ	1. Текучесть стали продольной растянутой арматуры в нормальном сечении до наступления раздробления бетона сжатой зоны $C=1,4$ 2. Текучесть стали растянутой продольной и поперечной арматуры в наклонном сечении до наступления раздробления бетона сжатой зоны над наклонной трещиной $C=1,4$	≥ 1035	≥ 795	$< 1035, H_0 \geq 880$
	1. Разрыв продольной растянутой арматуры $C=1,6$ 2. Раздробление бетона сжатой зоны в нормальном и наклонном сечении до наступления текучести стали $C=1,6$	≥ 1182	≥ 942	< 1182
1ПК63.12-3АтVЛ 1ПК60.12-3АтVЛ	1. Текучесть стали продольной растянутой арматуры в нормальном сечении до наступления раздробления бетона сжатой зоны $C=1,4$ 2. Текучесть стали растянутой продольной и поперечной арматуры в наклонном сечении до наступления раздробления бетона сжатой зоны над наклонной трещиной $C=1,4$	≥ 818	≥ 578	$< 818, H_0 \geq 695$
	1. Разрыв продольной растянутой арматуры $C=1,6$ 2. Раздробление бетона сжатой зоны в нормальном и наклонном сечении до наступления текучести стали $C=1,6$	≥ 934	≥ 694	< 934

МАРКА ПЛИТЫ	ХАРАКТЕР РАЗРУШЕНИЙ И ВЕЛИЧИНА КОЭФФИЦИЕНТА, "С"	ВЕЛИЧИНА РАЗРУШАЮЩЕЙ НАГРУЗКИ q , КГС/М ²		
		при которой плиты признаются годными	при которой требуется повторное испытание	
		с учетом свойств массы плиты	за вычетом свойств массы плиты	с учетом собственной массы плиты
1ПК63.10-8АтVЛ 1ПК60.10-8АтVЛ 1ПК54.10-8АтVЛ 1ПК51.10-8АтVЛ 1ПК48.10-8АтVЛ	1. Текучесть стали продольной растянутой арматуры в нормальном сечении до наступления раздробления бетона сжатой зоны $C=1,4$ 2. Текучесть стали растянутой продольной и поперечной арматуры в наклонном сечении до наступления раздробления бетона сжатой зоны над наклонной трещиной $C=1,4$	≥ 1554	≥ 1314	$< 1554, H_0 \geq 1321$
	1. Разрыв продольной растянутой арматуры $C=1,6$ 2. Раздробление бетона сжатой зоны в нормальном и наклонном сечении до наступления текучести стали $C=1,6$	≥ 1776	≥ 1536	< 1776
1ПК63.10-6АтVЛ 1ПК60.10-6АтVЛ 1ПК54.10-6АтVЛ 1ПК51.10-6АтVЛ	1. Текучесть стали продольной растянутой арматуры в нормальном сечении до наступления раздробления бетона сжатой зоны $C=1,4$ 2. Текучесть стали растянутой продольной и поперечной арматуры в наклонном сечении до наступления раздробления бетона сжатой зоны над наклонной трещиной $C=1,4$	≥ 1260	≥ 1020	$< 1260, H_0 \geq 1071$
	1. Разрыв продольной растянутой арматуры $C=1,6$ 2. Раздробление бетона сжатой зоны в нормальном и наклонном сечении до наступления текучести стали $C=1,6$	≥ 1440	≥ 1200	< 1440
1ПК63.10-4АтVЛ 1ПК60.10-4АтVЛ	1. Текучесть стали продольной растянутой арматуры в нормальном сечении до наступления раздробления бетона сжатой зоны $C=1,4$ 2. Текучесть стали растянутой продольной и поперечной арматуры в наклонном сечении до наступления раздробления бетона сжатой зоны над наклонной трещиной $C=1,4$	≥ 1042	≥ 802	$< 1042, H_0 \geq 886$
	1. Разрыв продольной растянутой арматуры $C=1,6$ 2. Раздробление бетона сжатой зоны в нормальном и наклонном сечении до наступления текучести стали $C=1,6$	≥ 1190	≥ 950	< 1190
1ПК63.10-3АтVЛ	1. Текучесть стали продольной растянутой арматуры в нормальном сечении до наступления раздробления бетона сжатой зоны $C=1,4$ 2. Текучесть стали растянутой продольной и поперечной арматуры в наклонном сечении до наступления раздробления бетона сжатой зоны над наклонной трещиной $C=1,4$	≥ 823	≥ 583	$< 823, H_0 \geq 700$
	1. Разрыв продольной растянутой арматуры $C=1,6$ 2. Раздробление бетона сжатой зоны в нормальном и наклонном сечении до наступления текучести стали $C=1,6$	≥ 941	≥ 701	< 941

Имя, № подл. Подпись и дата (в зам. инв. №)

ПРОВЕРКА ЖЕСТКОСТИ

ТАБЛИЦА 7

МАРКА ПЛИТЫ	СРОК ИСПЫТАНИЯ ПАНЕЛЕЙ ПОСЛЕ ИХ ИЗГОТОВА В СУТ.	КОНТРОЛЬНАЯ НАГРУЗКА ЗА ВЫЧЕТОМ СОБСТВЕН. МАССЫ ПАНТЫ КГС/М ²	f _к / f _{пред} %	ПРОГИБ ОТ ПОЛНОЙ КОНТРОЛЬН. НАГРУЗКИ f _к , ММ	ПРОГИБ f ИЗМЕРЕННЫЙ, ММ	
					ПРИ КОТОРОМ ПАНЕЛИ ПРИЗНАЮТСЯ ГОДНЫМИ	ПРИ КОТОРОМ ТРЕБУЕТСЯ ПОВТОРНОЕ ИСПЫТАНИЕ
1ПК63.18-8Ат \bar{V} Л	14	631	98	19,4	≤ 21,3	> 21,3, но ≤ 22,3
	28	609		19,0	≤ 20,9	> 20,9, но ≤ 21,9
	100	568		18,3	≤ 20,1	> 20,1, но ≤ 21,1
1ПК60.18-8Ат \bar{V} Л	14	616	96	18,2	≤ 20,0	> 20,0, но ≤ 20,9
	28	600		18,0	≤ 19,8	> 19,8, но ≤ 20,7
	100	568		17,4	≤ 19,1	> 19,1, но ≤ 20,0
1ПК54.18-8Ат \bar{V} Л	14	611	83	12,4	≤ 14,9	> 14,9, но ≤ 16,1
	28	595		12,1	≤ 14,5	> 14,5, но ≤ 15,7
	100	568		12,1	≤ 14,5	> 14,5, но ≤ 15,7
1ПК51.18-8Ат \bar{V} Л	14	607	79	10,0	≤ 12,0	> 12,0, но ≤ 13,0
	28	593		9,9	≤ 11,9	> 11,9, но ≤ 12,9
	100	568		9,8	≤ 11,8	> 11,8, но ≤ 12,7
1ПК48.18-8Ат \bar{V} Л	14	602	72	8,5	≤ 10,2	> 10,2, но ≤ 11,0
	28	590		8,3	≤ 10,0	> 10,0, но ≤ 10,8
	100	568		8,3	≤ 10,0	> 10,0, но ≤ 10,8
1ПК63.18-6Ат \bar{V} Л	14	426	97	18,4	≤ 18,4	> 18,4, но ≤ 19,2
	28	413		17,4	≤ 17,4	> 17,4, но ≤ 20,0
	100	394		17,1	≤ 17,1	> 17,1, но ≤ 17,8
1ПК60.18-6Ат \bar{V} Л	14	429	89	14,4	≤ 15,8	> 15,8, но ≤ 17,0
	28	413		14,2	≤ 15,6	> 15,6, но ≤ 16,3
	100	394		14,0	≤ 15,4	> 15,4, но ≤ 16,1
1ПК54.18-6Ат \bar{V} Л	14	420	83	10,2	≤ 12,2	> 12,2, но ≤ 13,3
	28	410		10,1	≤ 12,1	> 12,1, но ≤ 13,1
	100	394		10,0	≤ 12,0	> 12,0, но ≤ 13,0
1ПК51.18-6Ат \bar{V} Л	14	420	71	7,3	≤ 8,8	> 8,8, но ≤ 9,5
	28	410		7,2	≤ 8,6	> 8,6, но ≤ 9,4
	100	394		7,2	≤ 8,6	> 8,6, но ≤ 9,4
1ПК48.18-6Ат \bar{V} Л	14	416	60	7,3	≤ 8,8	> 8,8, но ≤ 9,5
	28	409		7,3	≤ 8,8	> 8,8, но ≤ 9,5
	100	394		7,2	≤ 8,6	> 8,6, но ≤ 9,4
1ПК63.18-4Ат \bar{V} Л	14	271	84,7	12,9	≤ 15,2	> 15,2, но ≤ 16,2
	28	266		12,8	≤ 15,4	> 15,4, но ≤ 16,6
	100	251		12,8	≤ 15,4	> 15,4, но ≤ 16,6
1ПК60.18-4Ат \bar{V} Л	14	271	91	11,1	≤ 12,2	> 12,2, но ≤ 12,8
	28	261		10,9	≤ 12,0	> 12,0, но ≤ 12,5
	100	251		10,9	≤ 12,0	> 12,0, но ≤ 12,5
1ПК54.18-4Ат \bar{V} Л	14	268	68	7,6	≤ 9,1	> 9,1, но ≤ 9,9
	28	261		7,5	≤ 9,0	> 9,0, но ≤ 9,8
	100	251		7,3	≤ 8,8	> 8,8, но ≤ 9,5
1ПК51.18-4Ат \bar{V} Л	14	268	49	4,6	≤ 5,5	> 5,5, но ≤ 6,0
	28	262		4,6	≤ 5,5	> 5,5, но ≤ 6,0
	100	251		4,6	≤ 5,5	> 5,5, но ≤ 6,0
1ПК63.18-3Ат \bar{V} Л	14	203	88	11,4	≤ 12,5	> 12,5, но ≤ 13,1
	28	198		11,8	≤ 12,4	> 12,4, но ≤ 13,0
	100	190		11,3	≤ 12,4	> 12,4, но ≤ 13,0
1ПК60.18-3Ат \bar{V} Л	14	203	77	8,8	≤ 10,5	> 10,5, но ≤ 11,4
	28	199		8,7	≤ 10,4	> 10,4, но ≤ 11,3
	100	190		8,6	≤ 10,3	> 10,3, но ≤ 11,2

18910

ПРОДОЛЖЕНИЕ ТАБЛ 7

МАРКА ПЛИТЫ	СРОК ИСПЫТАНИЯ ПАНЕЛЕЙ ПОС- ЛЕ ИХ ИЗГО- ТОВА В СУТ.	КОНТРОЛЬНАЯ НАГРУЗКА ЗА ВЫЧЕТОМ СОБСТВЕН- НОЙ МАССЫ ПЛЫТЫ КГС/М ²	f _{спр} %	ПРОГИБ ОТ ПОЛНОЙ КОНТРОЛЬНОЙ НАГРУЗКИ		ПРОГИБ f ИЗМЕРЕННЫЙ, ММ	
				f к, мм	ПРИ КОТОРОМ ПАНЕЛИ ПРИЗНАЮТСЯ ГОДНЫМИ	ПРИ КОТОРОМ ТРЕ- БУЕТСЯ ПОВТОРНОЕ ИСПЫТАНИЕ	ПРИ КОТОРОМ ПАНЕЛИ ПРИЗНАЮТСЯ ГОДНЫМИ
1 ПК 63.15-8 Ат V A	14	636	91	18,7	≤ 20,6	> 20,6, но ≤ 21,5	
	28	612		18,2	≤ 20,0	> 20,0, но ≤ 20,9	
	100	571		17,5	≤ 19,3	> 19,3, но ≤ 20,1	
1 ПК 60.15-8 Ат V A	14	620	96	18,5	≤ 20,4	> 20,4, но ≤ 21,3	
	28	603		17,9	≤ 19,7	> 19,7, но ≤ 20,6	
	100	571		17,3	≤ 19,0	> 19,0, но ≤ 22,5	
1 ПК 54.15-8 Ат V A	14	610	87	12,5	≤ 13,8	> 13,8, но ≤ 14,4	
	28	597		12,5	≤ 13,8	> 13,8, но ≤ 14,4	
	100	571		12,3	≤ 13,5	> 13,5, но ≤ 14,1	
1 ПК 51.15-8 Ат V A	14	608	86	10,1	≤ 11,1	> 11,1, но ≤ 11,6	
	28	595		10,0	≤ 11,0	> 11,0, но ≤ 11,5	
	100	571		9,9	≤ 10,9	> 10,9, но ≤ 11,4	
1 ПК 48.15-8 Ат V A	14	606	72	8,3	≤ 10,0	> 10,0, но ≤ 10,8	
	28	594		8,0	≤ 9,6	> 9,6, но ≤ 10,4	
	100	571		8,0	≤ 9,6	> 9,6, но ≤ 10,4	
1 ПК 63.15-6 Ат V A	14	429	87	14,6	≤ 16,1	> 16,1, но ≤ 16,8	
	28	416		14,5	≤ 16,0	> 16,0, но ≤ 16,7	
	100	397		14,1	≤ 15,5	> 15,5, но ≤ 16,2	
1 ПК 60.15-6 Ат V A	14	429	94	13,6	≤ 15,0	> 15,0, но ≤ 15,6	
	28	416		13,4	≤ 14,8	> 14,8, но ≤ 15,4	
	100	397		13,1	≤ 14,4	> 14,4, но ≤ 15,1	
1 ПК 54.15-6 Ат V A	14	423	76	9,4	≤ 11,3	> 11,3, но ≤ 12,2	
	28	414		9,2	≤ 11,0	> 11,0, но ≤ 12,0	
	100	397		9,2	≤ 11,0	> 11,0, но ≤ 12,0	
1 ПК 51.15-6 Ат V A	14	422	62	7,2	≤ 8,6	> 8,6, но ≤ 9,4	
	28	413		7,1	≤ 8,5	> 8,5, но ≤ 9,2	
	100	397		7,1	≤ 8,5	> 8,5, но ≤ 9,2	
1 ПК 48.15-6 Ат V A	14	422	4	4,2	≤ 5,0	> 5,0, но ≤ 5,5	
	28	413		4,1	≤ 5,0	> 5,0, но ≤ 5,5	
	100	397		4,2	≤ 5,0	> 5,0, но ≤ 5,5	
1 ПК 63.15-4 Ат V A	14	273	89	12,7	≤ 14,0	> 14,0, но ≤ 14,7	
	28	268		12,5	≤ 13,8	> 13,8, но ≤ 14,4	
	100	253		12,4	≤ 13,6	> 13,6, но ≤ 14,3	
1 ПК 60.15-4 Ат V A	14	273	92	9,8	≤ 10,8	> 10,8, но ≤ 11,2	
	28	268		9,7	≤ 10,7	> 10,7, но ≤ 11,1	
	100	253		9,6	≤ 10,6	> 10,6, но ≤ 11,1	
1 ПК 54.15-4 Ат V A	14	272	44	4,4	≤ 5,3	> 5,3, но ≤ 5,7	
	28	265		4,5	≤ 5,4	> 5,4, но ≤ 5,9	
	100	253		4,4	≤ 5,3	> 5,3, но ≤ 5,7	
1 ПК 63.15-3 Ат V A	14	208	89	11,8	≤ 13,0	> 13,0, но ≤ 13,6	
	28	200		11,6	≤ 12,8	> 12,8, но ≤ 13,3	
	100	191		11,6	≤ 12,8	> 12,8, но ≤ 13,3	
1 ПК 60.15-3 Ат V A	14	208	71	7,6	≤ 9,1	> 9,1, но ≤ 9,9	
	28	200		7,5	≤ 8,5	> 8,5, но ≤ 9,2	
	100	191		7,3	≤ 8,8	> 8,8, но ≤ 9,5	
1 ПК 63.12-8 Ат V A	14	642	98	20,4	≤ 22,4	> 22,4, но ≤ 23,4	
	28	618		18,9	≤ 20,8	> 20,8, но ≤ 21,7	
	100	577		18,0	≤ 19,8	> 19,8, но ≤ 20,7	

ЛИСТЫ И ДАТА ВЗАИМ НОМ. №

1.141.1-38.1 00010

ЛЛ
1.

Продолжение табл 7

МАРКА ПЛИТЫ	СРОК ИСПЫТАНИЯ ПЛИТ ПОСЛЕ ИХ ИЗГОТОВА В СУТ.	КОНТРОЛЬНАЯ НАГРУЗКА ЗА ВЫЧЕТОМ СОБСТВЕН. МАССЫ ПЛИТЫ КГС/М ²	f _{ак} / f _{пр} %	ПРОГИБ ОТ ПОЛНОЙ КОНТРОЛЬН. НАГРУЗКИ f _к , мм	ПРОГИБ f ИЗМЕРЕННЫЙ, мм		
					при котором ПАНЕЛИ ПРИЗНАЮТСЯ ГОДНЫМИ	при котором ТРЕБУЕТСЯ ПОВТОРНОЕ ИСПЫТАНИЕ	
						≤	>
1 ПК 60.12-8 АтУЛ	14	626	98	18,2	≤ 20,0	> 20,0, НО	≤ 20,9
	28	610		18,3	≤ 20,1	> 20,1, НО	≤ 21,0
	100	577		17,5	≤ 19,3	> 19,3, НО	≤ 20,1
1 ПК 54.12-8 АтУЛ	14	620	84,5	12,3	≤ 14,8	> 14,8, НО	≤ 16,0
	28	605		12,2	≤ 14,6	> 14,6, НО	≤ 15,9
	100	577		11,9	≤ 14,3	> 14,3, НО	≤ 15,5
1 ПК 51.12-8 АтУЛ	14	593	74	9,7	≤ 11,6	> 11,6, НО	≤ 12,6
	28	603		9,6	≤ 11,5	> 11,5, НО	≤ 12,5
	100	577		9,5	≤ 11,4	> 11,4, НО	≤ 12,4
1 ПК 48.12-8 АтУЛ	14	613	67	8,6	≤ 10,3	> 10,3, НО	≤ 11,2
	28	600		8,5	≤ 10,2	> 10,2, НО	≤ 11,1
	100	577		8,5	≤ 10,2	> 10,2, НО	≤ 11,1
1 ПК 63.12-6 АтУЛ	14	433	94	15,7	≤ 17,3	> 17,3, НО	≤ 18,1
	28	420		15,5	≤ 17,1	> 17,1, НО	≤ 17,8
	100	401		15,3	≤ 16,8	> 16,8, НО	≤ 17,6
1 ПК 60.12-6 АтУЛ	14	433	95	13,7	≤ 15,1	> 15,1, НО	≤ 15,7
	28	420		13,3	≤ 14,6	> 14,6, НО	≤ 15,3
	100	401		13,2	≤ 14,5	> 14,5, НО	≤ 15,2
1 ПК 54.12-6 АтУЛ	14	427	82	10,0	≤ 12,0	> 12,0, НО	≤ 13,0
	28	420		10,0	≤ 12,0	> 12,0, НО	≤ 13,0
	100	401		10,1	≤ 12,1	> 12,1, НО	≤ 13,1
1 ПК 51.12-6 АтУЛ	14	425	57	8,3	≤ 10,0	> 10,0, НО	≤ 10,8
	28	417		8,3	≤ 10,0	> 10,0, НО	≤ 10,8
	100	401		8,1	≤ 9,7	> 9,7, НО	≤ 10,5

МАРКА ПЛИТЫ	СРОК ИСПЫТАНИЯ ПЛИТ ПОСЛЕ ИХ ИЗГОТОВА. В СУТ.	КОНТРОЛЬНАЯ НАГРУЗКА ЗА ВЫЧЕТОМ СОБСТВЕН. МАССЫ ПЛИТЫ КГС/М ²	f _{ак} / f _{пр} %	ПРОГИБ ОТ ПОЛНОЙ КОНТРОЛЬН. НАГРУЗКИ f _к , мм	ПРОГИБ f ИЗМЕРЕННЫЙ, мм		
					при котором ПАНЕЛИ ПРИЗНАЮТСЯ ГОДНЫМИ	при котором ТРЕБУЕТСЯ ПОВТОРНОЕ ИСПЫТАНИЕ	
						≤	>
1 ПК 48.12-6 АтУЛ	14	427	50	5,3	≤ 6,4	> 6,4, НО	≤ 6,9
	28	417		5,2	≤ 6,2	> 6,2, НО	≤ 6,8
	100	401		5,0	≤ 6,0	> 6,0, НО	≤ 6,5
1 ПК 63.12-4 АтУЛ	14	281	80	10,8	≤ 13,0	> 13,0, НО	≤ 14,0
	28	271		10,9	≤ 13,1	> 13,1, НО	≤ 14,2
	100	256		10,6	≤ 12,7	> 12,7, НО	≤ 13,8
1 ПК 60.12-4 АтУЛ	14	276	80	10,6	≤ 12,7	> 12,7, НО	≤ 13,8
	28	271		10,2	≤ 12,2	> 12,2, НО	≤ 13,2
	100	256		10,0	≤ 12,0	> 12,0, НО	≤ 13,0
1 ПК 54.12-4 АтУЛ	14	210	49	5,7	≤ 6,8	> 6,8, НО	≤ 7,4
	28	204		5,7	≤ 6,8	> 6,8, НО	≤ 7,4
	100	194		5,3	≤ 6,4	> 6,4, НО	≤ 6,9
1 ПК 63.12-3 АтУЛ	14	211	80	9,9	≤ 11,9	> 11,9, НО	≤ 12,9
	28	210		9,9	≤ 11,9	> 11,9, НО	≤ 12,9
	100	194		9,8	≤ 11,8	> 11,8, НО	≤ 12,7
1 ПК 60.12-3 АтУЛ	14	211	82	7,6	≤ 9,1	> 9,1, НО	≤ 9,9
	28	203		7,4	≤ 8,9	> 8,9, НО	≤ 9,6
	100	194		7,3	≤ 8,7	> 8,7, НО	≤ 9,5
1 ПК 63.10-8 АтУЛ	14	647	92	19,2	≤ 21,1	> 21,1, НО	≤ 22,1
	28	623		18,7	≤ 20,6	> 20,6, НО	≤ 21,5
	100	582		17,9	≤ 19,7	> 19,7, НО	≤ 20,6
1 ПК 60.10-8 АтУЛ	14	618	96	14,0	≤ 15,4	> 15,4, НО	≤ 16,1
	28	607		13,6	≤ 14,9	> 14,9, НО	≤ 15,6
	100	582		13,4	≤ 14,7	> 14,7, НО	≤ 15,4

ПРОДОЛЖЕНИЕ ТАБЛ.7

МАРКА ПЛИТЫ	СРОК ИСПЫТАНИЯ ПАНЕЛЕЙ ПОСЛЕ ИХ ИЗГОТОВА. В СУТ	КОНТРОЛЬН. НАГРУЗКА ЗА ВЫЧЕТОМ СОБСТВЕН. МАССЫ ПАНЕЛИ КГС/М2	f _к /f _{пред} %	ПРОГИБ ОТ ПОЛНОЙ КОНТРОЛЬН. НАГРУЗКИ f _к , ММ	ПРОГИБ f ИЗМЕРЕННЫЙ, ММ	
					ПРИ КОТОРОМ ПАНЕЛИ ПРИЗНАЮТСЯ ГОДНЫМИ	ПРИ КОТОРОМ ТРЕБУЕТСЯ ПОВТОРНОЕ ИСПЫТАНИЕ.
I ПК 54.10-8 Ат V A	14	630	84	11,2	≤ 13,4	> 13,4, но ≤ 14,6
	28	612		11,0	≤ 13,2	> 13,2, но ≤ 14,3
	100	582		10,9	≤ 13,1	> 13,1, но ≤ 14,2
I ПК 51.10-8 Ат V A	14	622	88	9,6	≤ 10,6	> 10,6, но ≤ 11,0
	28	608		9,5	≤ 10,5	> 10,5, но ≤ 10,9
	100	582		8,6	≤ 9,5	> 9,5, но ≤ 9,9
I ПК 48.10-8 Ат V A	14	621	64	7,8	≤ 9,4	> 9,4, но ≤ 10,1
	28	607		7,6	≤ 9,1	> 9,1, но ≤ 11,8
	100	582		7,3	≤ 8,7	> 8,7, но ≤ 9,5
I ПК 63.10-6 Ат V A	14	444	80	13,8	≤ 15,2	> 15,2, но ≤ 15,9
	28	431		13,5	≤ 14,9	> 14,9, но ≤ 15,5
	100	405		13,3	≤ 14,6	> 14,6, но ≤ 15,3
I ПК 60.10-6 Ат V A	14	444	95	12,3	≤ 13,5	> 13,5, но ≤ 14,1
	28	431		12,2	≤ 13,4	> 13,4, но ≤ 14,0
	100	405		11,8	≤ 13,0	> 13,0, но ≤ 13,6
I ПК 54.10-6 Ат V A	14	434	81	9,2	≤ 11,0	> 11,0, но ≤ 12,0
	28	424		9,2	≤ 11,0	> 11,0, но ≤ 12,0
	100	405		9,0	≤ 10,8	> 10,8, но ≤ 11,7
I ПК 51.10-6 Ат V A	14	434	53	6,5	≤ 7,8	> 7,8, но ≤ 8,4
	28	424		6,3	≤ 7,5	> 7,5, но ≤ 8,2
	100	405		5,9	≤ 7,1	> 7,1, но ≤ 7,6
I ПК 63.10-4 Ат V A	14	281	79	10,3	≤ 12,4	> 12,4, но ≤ 13,4
	28	274		10,5	≤ 12,6	> 12,6, но ≤ 13,7
	100	259		10,6	≤ 12,7	> 12,7, но ≤ 13,8

МАРКА ПЛИТЫ	СРОК ИСПЫТАНИЯ ПАНЕЛЕЙ ПОСЛЕ ИХ ИЗГОТОВА. В СУТ	КОНТРОЛЬН. НАГРУЗКА ЗА ВЫЧЕТОМ СОБСТВЕН. МАССЫ ПАНЕЛИ КГС/М2	f _к /f _{пред} %	ПРОГИБ ОТ ПОЛНОЙ КОНТРОЛЬН. НАГРУЗКИ f _к , ММ	ПРОГИБ f ИЗМЕРЕННЫЙ, ММ	
					ПРИ КОТОРОМ ПАНЕЛИ ПРИЗНАЮТСЯ ГОДНЫМИ	ПРИ КОТОРОМ ТРЕБУЕТСЯ ПОВТОРНОЕ ИСПЫТАНИЕ.
I ПК 60.10-4 Ат V A	14	279	81	9,3	≤ 11,2	> 11,2, но ≤ 12,1
	28	274		9,2	≤ 11,0	> 11,0, но ≤ 12,0
	100	259		9,1	≤ 10,9	> 10,9, но ≤ 11,8
I ПК 63.10-3 Ат V A	14	215	79	9,4	≤ 11,2	> 11,2, но ≤ 11,6
	28	209		9,1	≤ 10,9	> 10,9, но ≤ 11,8
	100	197		8,9	≤ 10,7	> 10,7, но ≤ 11,6

ПКСЬ И ДАТА ВЗАМ. ИВБ. №

ИВ. №

ПРОВЕРКА ТРЕЩИНОСТОЙКОСТИ

ТАБЛИЦА 8

МАРКА ПЛИТЫ	СРОК ИСПЫТАНИЯ ПЛИТ ПОСЛЕ ИХ ИЗГОТОВЛЕНИЯ В СУТ.			Контроль ширина раскрытия трещин, мм
	14	28	100	
	Контрольная нагрузка за вычетом собственной массы плиты, кгс/м ²			
1 ПК 63.18 - 8 Ат V А	764	738	691	0,20
1 ПК 60.18 - 8 Ат V А	747	728	691	
1 ПК 54.18 - 8 Ат V А	740	723	691	
1 ПК 51.18 - 8 Ат V А	736	720	691	
1 ПК 48.18 - 8 Ат V А	730	716	691	
1 ПК 63.18 - 6 Ат V А	555	540	517	
1 ПК 60.18 - 6 Ат V А	555	540	517	
1 ПК 54.18 - 6 Ат V А	548	537	517	
1 ПК 51.18 - 6 Ат V А	548	537	517	
1 ПК 48.18 - 6 Ат V А	543	534	517	
1 ПК 63.18 - 4 Ат V А	399	392	374	
1 ПК 60.18 - 4 Ат V А	399	386	374	
1 ПК 54.18 - 4 Ат V А	395	387	374	
1 ПК 51.18 - 4 Ат V А	395	388	374	
1 ПК 63.18 - 3 Ат V А	265	260	250	

МАРКА ПЛИТЫ	СРОК ИСПЫТАНИЯ ПЛИТ ПОСЛЕ ИХ ИЗГОТОВЛЕНИЯ В СУТ.			Контроль ширина раскрытия трещин, мм
	14	28	100	
	Контрольная нагрузка за вычетом собственной массы плиты, кгс/м ²			
1 ПК 60.18 - 3 Ат V А	265	260	250	0,20
1 ПК 63.15 - 8 Ат V А	770	742	695	
1 ПК 60.15 - 8 Ат V А	751	732	695	
1 ПК 54.15 - 8 Ат V А	740	725	695	
1 ПК 51.15 - 8 Ат V А	738	723	695	
1 ПК 48.15 - 8 Ат V А	735	720	695	
1 ПК 63.15 - 6 Ат V А	558	543	520	
1 ПК 60.15 - 6 Ат V А	558	543	520	
1 ПК 54.15 - 6 Ат V А	551	541	520	
1 ПК 51.15 - 6 Ат V А	550	539	520	
1 ПК 48.15 - 6 Ат V А	550	539	520	
1 ПК 63.15 - 4 Ат V А	401	394	376	
1 ПК 60.15 - 4 Ат V А	401	394	376	
1 ПК 54.15 - 4 Ат V А	400	391	376	
1 ПК 63.15 - 3 Ат V А	273	263	253	

1.141.1-38.1 00010

Лист

16

22

Продолжение табл.8

МАРКА ПЛИТЫ	Срок испытания плит после их изготовления в сут.			Контроль ширина раскрытия трещин, мм
	14	28	100	
	Контрольная нагрузка за вычетом собственной массы плиты, кгс/м ²			
1 ПК 60.15 - 3 Ат V А	273	263	253	0,20
1 ПК 63.12 - 8 Ат V А	776	748	701	
1 ПК 60.12 - 8 Ат V А	757	739	701	
1 ПК 54.12 - 8 Ат V А	751	733	701	
1 ПК 51.12 - 8 Ат V А	747	731	701	
1 ПК 48.12 - 8 Ат V А	742	727	701	
1 ПК 63.12 - 6 Ат V А	563	548	525	
1 ПК 60.12 - 6 Ат V А	563	548	525	
1 ПК 54.12 - 6 Ат V А	556	548	525	
1 ПК 51.12 - 6 Ат V А	554	544	525	
1 ПК 48.12 - 6 Ат V А	556	544	525	
1 ПК 63.12 - 4 Ат V А	411	399	380	
1 ПК 60.12 - 4 Ат V А	405	399	380	
1 ПК 54.12 - 4 Ат V А	403	395	380	
1 ПК 63.12 - 3 Ат V А	275	274	256	

МАРКА ПЛИТЫ	Срок испытания плит после их изготовления в сут.			Контроль ширина раскрытия трещин, мм
	14	28	100	
	Контрольная нагрузка за вычетом собственной массы плиты, кгс/м ²			
1 ПК 60.12 - 3 Ат V А	276	266	256	0,20
1 ПК 63.10 - 8 Ат V А	782	753	706	
1 ПК 60.10 - 8 Ат V А	761	742	706	
1 ПК 54.10 - 8 Ат V А	761	741	706	
1 ПК 51.10 - 8 Ат V А	752	736	706	
1 ПК 48.10 - 8 Ат V А	750	734	706	
1 ПК 63.10 - 6 Ат V А	576	561	530	
1 ПК 60.10 - 6 Ат V А	576	561	530	
1 ПК 54.10 - 6 Ат V А	565	552	530	
1 ПК 51.10 - 6 Ат V А	565	552	530	
1 ПК 63.10 - 4 Ат V А	412	403	384	
1 ПК 60.10 - 4 Ат V А	409	403	384	
1 ПК 63.10 - 3 Ат V А	280	272	259	

АБ ЗА ПОДА ПОДПИСЬ И ДАТА ВЗЯМ ИМЯ ИО

ФОРМАТ	ЗОНА	ПОЗИЦИЯ	ОБОЗНАЧЕНИЕ	НАИМЕНОВАНИЕ	КОЛИЧЕСТВО НА ИСПОЛНЕНИЕ 1.141.1-38.1 100 ~															ПРИМЕЧ		
					—	01	02	03	04	05	06	07	08	09	10	11	12	13	14		15	
				ДОКУМЕНТАЦИЯ																		
A3			1.141.1-38.1 100 СБ	СБОРОЧНЫЙ ЧЕРТЕЖ	X	X	X	X	X	X	X	X	X	X	X	X	X	X	X	X	X	X
A3			1.141.1-38.1 000 ТО	ТЕХНИЧЕСКОЕ ОПИСАНИЕ	X	X	X	X	X	X	X	X	X	X	X	X	X	X	X	X	X	X
A3			1.141.1-38.1 000 РС	ВЕДОМОСТЬ РАСХОДА																		
				СТАЛИ НА ЭЛЕМЕНТ	X	X	X	X	X	X	X	X	X	X	X	X	X	X	X	X	X	X
				СБОРОЧНЫЕ ЕДИНИЦЫ																		
A4	1		1.141.1-38.1 110	КАРКАС КР1	12	12																
			- 01	КАРКАС КР2			12			12	12											
			- 02	КАРКАС КР3				12	12			12	12	12	12	12						
			1.141.1-38.1 120	КАРКАС КР4													8	8	8	8		
A4	3		1.141.1-38.1 130	СЕТКА С1	1	1	1	1	1	1	1	1	1	1	1	1	1	1	1	1	1	1
A4	2		1.141.1-38.1 140	СЕТКА С2	2	2	2	2	2	2	2	2	2	2	2	2	2	2	2	2	2	2
A3	4		1.141.1-38.1 150	СЕТКА С6	1					1					1					1		
			- 01	СЕТКА С7		1					1					1					1	
			- 02	СЕТКА С8			1					1					1					
			- 03	СЕТКА С9				1					1					1				
			- 04	СЕТКА С10					1						1							

					1.141.1-38.1 100							
НАЧ. ОТД.	РОСИНСКИЙ	1.20			ПЛИТА ПЕРЕКРЫТИЯ					СТАДИЯ	ЛИСТ	ЛИСТОВ
И. КОНТР.	ГИБЕРМАН	1.20			МНОГОПУСТОТНАЯ					Р	1	2
А. ИЖ. ПР.	ЛИХАНСКАЯ	1.20			ШИРИНОЙ 1790 мм.					ЦНИИЭП ЖИЛИЩА		
СТ. ИЖ.	ШУМИЛОВА	1.20										

№, № подл., подпись и дата (взам. инв. №)

ФОРМАТ	ЗОНА	Позиция	ОБОЗНАЧЕНИЕ	НАИМЕНОВАНИЕ	КОЛИЧЕСТВО НА ИСПОЛНЕНИЕ 1.141.1-38.1 100 -																	ПРИМЕЧ.																
					—	01	02	03	04	05	06	07	08	09	10	11	12	13	14	15																		
					ДЕТАЛИ																																	
A4		5	1.141.1-38.1 101	СТЕРЖЕНЬ Т1	4																																	
				- 01 СТЕРЖЕНЬ Т2	2				5					1				2																				
				- 02 СТЕРЖЕНЬ Т3									4					2																				
				- 03 СТЕРЖЕНЬ Т4		6					3								1																			
				- 04 СТЕРЖЕНЬ Т5						2						5			3																			
				- 05 СТЕРЖЕНЬ Т6			2																															
				- 06 СТЕРЖЕНЬ Т7			4					5						4																				
				- 07 СТЕРЖЕНЬ Т8				2																														
				- 08 СТЕРЖЕНЬ Т9				3						5					4																			
				- 09 СТЕРЖЕНЬ Т10																																		
				- 11 СТЕРЖЕНЬ Т11					5						4																							
A4		6	1.141.1-38.1 102-01	ПЕЛЯ П2	4	4	4	4	4	4	4	4	4	4	4	4	4	4	4	4	4	4	4	4	4	4	4	4	4	4	4	4	4	4	4	4	4	
					МАТЕРИАЛЫ																																	
				БЕТОН КЛАССА В15, М	1,34	1,27	1,15	1,08	1,02	1,34	1,27	1,15	1,08	1,02	1,34	1,27	1,15	1,08	1,34	1,27	1,15	1,08	1,34	1,27	1,15	1,08	1,34	1,27	1,15	1,08	1,34	1,27	1,15	1,08	1,34	1,27		

1.141.1-38.1 100

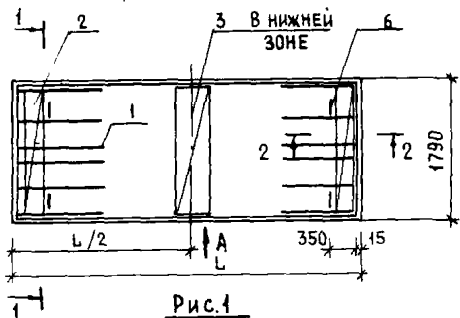


Рис. 1

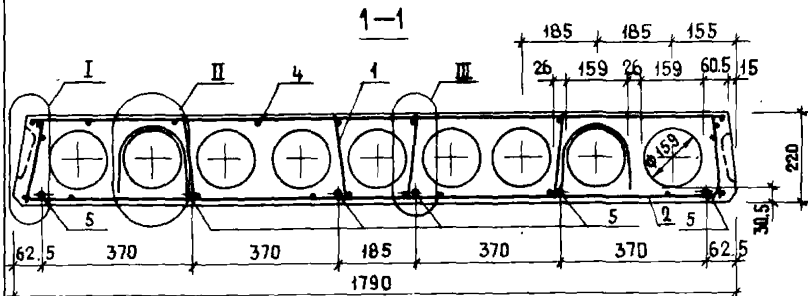


Рис. 2

ОСТАЛЬНОЕ - СМ. РИС. 1

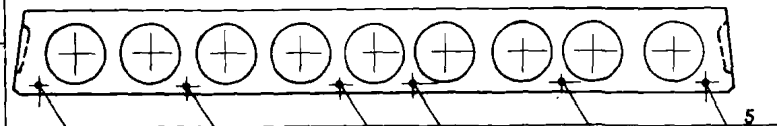
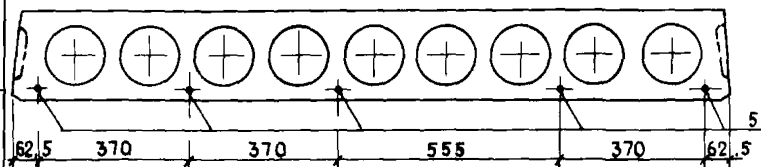


Рис. 3

ОСТАЛЬНОЕ - СМ. РИС. 1



ОБОЗНАЧЕНИЕ	МАРКА	Рис.	Л, ММ	Л/2, ММ	МАССА, КГ
1.141.1-38.1 100	1 ПК 63.18-8АТУЛ	1	6280	3140	2600
- 01	1 ПК 60.18-8АТУЛ	2	5980	2990	2470
- 02	1 ПК 54.18-8АТУЛ	1	5380	2690	2225
- 03	1 ПК 51.18-8АТУЛ	5	5080	2540	2095
- 04	1 ПК 48.18-8АТУЛ	3	4780	2390	1970
- 05	1 ПК 63.18-6АТУЛ	3	6280	3140	2585
- 06	1 ПК 60.18-6АТУЛ	5	5980	2990	2460
- 07	1 ПК 54.18-6АТУЛ	3	5380	2690	2215
- 08	1 ПК 51.18-6АТУЛ	3	5080	2540	2090
- 09	1 ПК 48.18-6АТУЛ	8	4780	2390	1965
- 10	1 ПК 63.18-4АТУЛ	4	6280	3140	2575
- 11	1 ПК 60.18-4АТУЛ	3	5980	2990	2455
- 12	1 ПК 54.18-4АТУЛ	9	5380	2690	2210
- 13	1 ПК 51.18-4АТУЛ	9	5080	2540	2085
- 14	1 ПК 63.18-3АТУЛ	6	6280	3140	2570
- 15	1 ПК 60.18-3АТУЛ	7	5980	2990	2450

1. Вид А, сечение 2-2 см. лист 3
2. Узлы I...III см. лист 4

1.141.1-38.1 100 СБ		
МАТ. ОТД.	РОСНИНСКИЙ	ИЗБ
Н. КОНТР.	ГИБЕРМАН	
ЛА. НИЖ. ПР. АНХАНСКАЯ		
СТ. НИЖ. НИМИНОВА		
ПЛИТА ПЕРЕКРЫТИЯ МНОГОПУСТОТНАЯ ШИРИНОЙ 1790 ММ СБОРОЧНЫЙ ЧЕРТЕЖ		СТАДИЯ Р МАССА СМ. ТАБЛ. МАСШТАБ —
		ЛИСТ 1 ЛИСТОВ 4
		ЦНИИЭП ЖИЛИЩА

Рис. 4

ОСТАЛЬНОЕ - СМ. РИС. 1

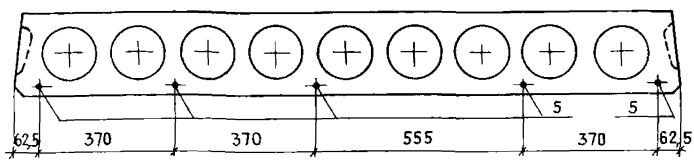


Рис. 7

ОСТАЛЬНОЕ - СМ. РИС. 1

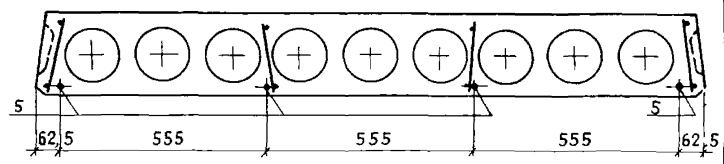


Рис. 5

ОСТАЛЬНОЕ - СМ. РИС. 1

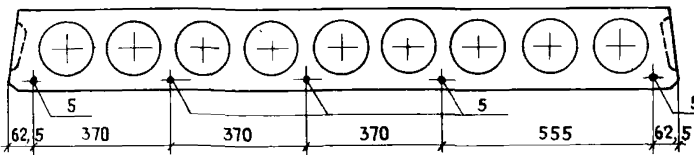


Рис. 8

ОСТАЛЬНОЕ - СМ. РИС. 1

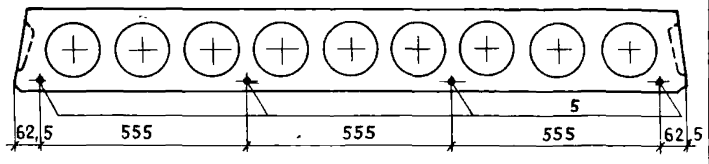


Рис. 6

ОСТАЛЬНОЕ - СМ. РИС. 1

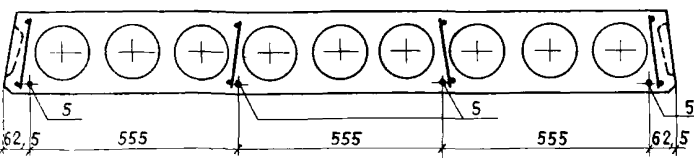
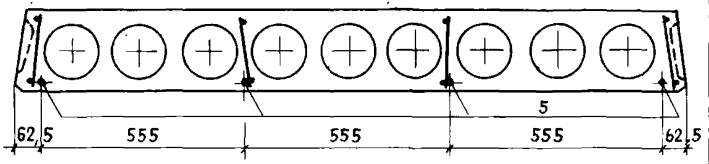
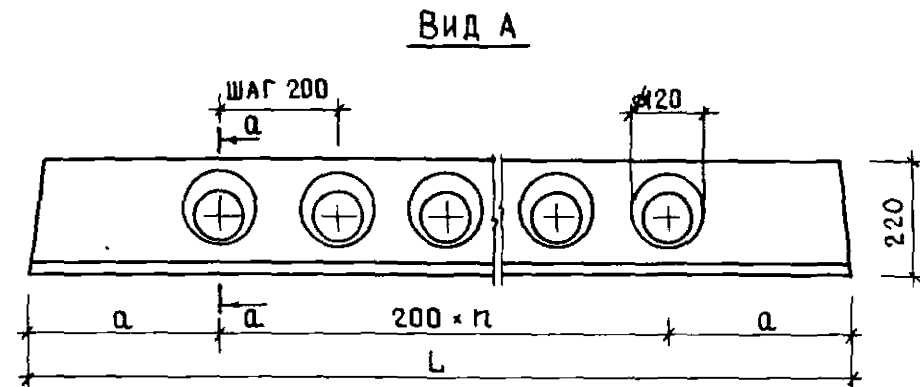
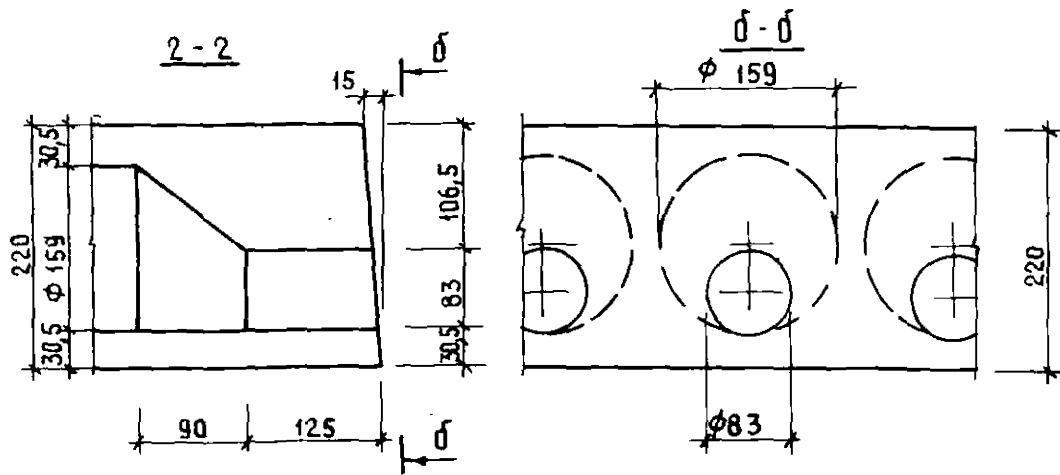


Рис. 9

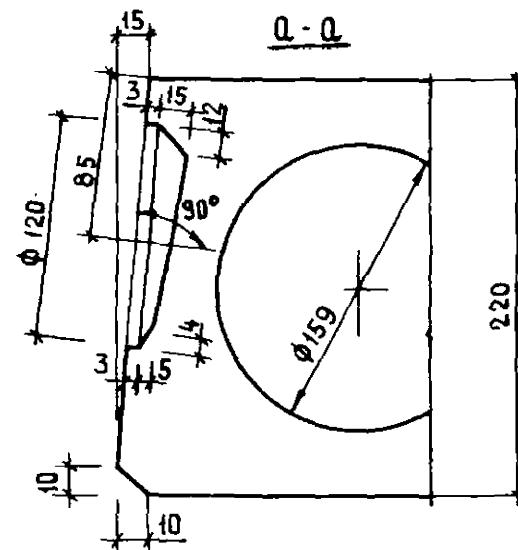
ОСТАЛЬНОЕ - СМ. РИС. 1

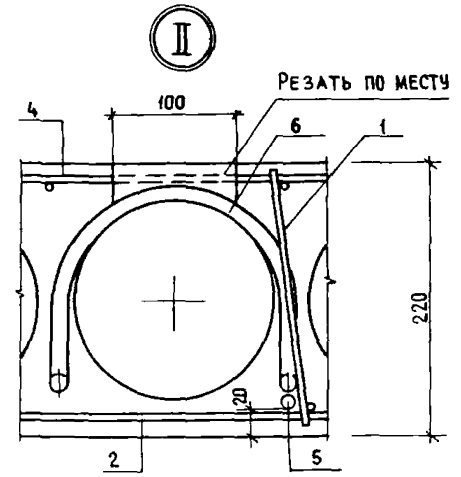
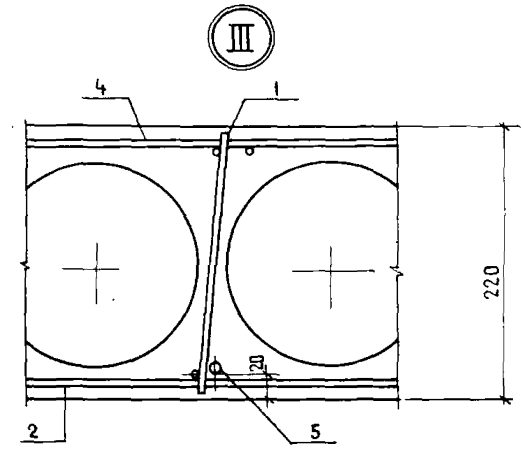
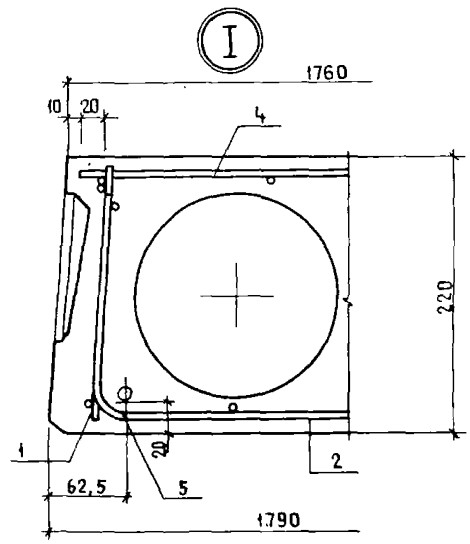


ЭЛЛИПС И ДАТА ВЗАИМ ННВ №:



L, MM	n, ШТ	Q, MM
6280	28	340
5980	27	290
5380	24	290
5080	22	340
4780	21	290





ВЫЕМКА для монтажной петли размером 100×150 мм устраивается после заглаживания поверхности плиты перекрытия до пропаривания. В проекте должно быть указание о заделке выемки для монтажной петли бетоном класса не ниже В 12,5 после установки плиты перекрытия.

ИЗДАНИЕ И ДАТА ВЗАИМ НОМ №

ЛИСТ

ФОРМАТ	ЗОНА	ПОЗИЦИЯ	ОБОЗНАЧЕНИЕ	НАИМЕНОВАНИЕ	КОЛИЧЕСТВО НА ИСПОЛНЕНИЕ														1.141 1-38.1	200 -	ПРИМЕЧ	
					-	01	02	03	04	05	06	07	08	09	10	11	12	13				14
					<u>ДОКУМЕНТАЦИЯ</u>																	
A3			1.141.1-38.1 200СБ	СБОРОЧНЫЙ ЧЕРТЕЖ	X	X	X	X	X	X	X	X	X	X	X	X	X	X	X			
A3			1.141.1-38.1 100СБ	СБОРОЧНЫЙ ЧЕРТЕЖ	X	X	X	X	X	X	X	X	X	X	X	X	X	X	X			
A3			1.141.1-38.1 000ГО	ТЕХНИЧЕСКОЕ ОПИСАНИЕ	X	X	X	X	X	X	X	X	X	X	X	X	X	X	X			
A3			1.141.1-38.1 000РС	ВЕДОМОСТЬ РАСХОДА																		
				СТАЛИ НА ЭЛЕМЕНТ	X	X	X	X	X	X	X	X	X	X	X	X	X	X	X			
					<u>СБОРОЧНЫЕ ЕДИНИЦЫ</u>																	
A4	1	1	1.141.1-38.1 110	КАРКАС КР1	10	10																
			- 01	КАРКАС КР2			10			10	10											
			- 02	КАРКАС КР3				10	10			10	10	10	10	10						
			1.141.1-38.1 120	КАРКАС КР4													8	8	8			
A4	2	1	1.141.1-38.1 140 - 01	СЕТКА С3	2	2	2	2	2	2	2	2	2	2	2	2	2	2	2			
A3	4	1	1.141.1-38.1 210	СЕТКА С11	1					1						1			1			
			- 01	СЕТКА С12		1					1					1			1			
			- 02	СЕТКА С13			1					1					1					
			- 03	СЕТКА С14				1					1									
			- 04	СЕТКА С15					1						1							

ИНВ. № ПОДПИСИ И ДАТА, ПЕЧАТ. ИНВ. №

1.141 1-38 1 200					
НАЧ ОТД	РОСИНСКИЙ		СТАДИЯ	ЛИСТ	ЛИСТОВ
И КОНТР	ГИБЕРМАН		Р	1	2
ЛА ИНЖ	АЛИХАНСКАЯ		ЦНИИЭП жилища		
СТ ИНЖ	ШУМИЛОВА				

ФОРМАТ	ЗОНА	ПОЗИЦИЯ	ОБОЗНАЧЕНИЕ	НАИМЕНОВАНИЕ	КОЛИЧЕСТВО НА ИСПОЛНЕНИЕ																		ПРИМЕЧ
					141.1-38.1	200-	—	01	02	03	04	05	06	07	08	09	10	11	12	13	14		
				<u>ДЕТАЛИ</u>																			
A4	5		1.141.1-38.1.101	СТЕРЖЕНЬ Т1	4					1													
			- 01	СТЕРЖЕНЬ Т2	1					3					2								
			- 02	СТЕРЖЕНЬ Т3											2			4					
			- 03	СТЕРЖЕНЬ Т4		5				1					1								
			- 04	СТЕРЖЕНЬ Т5						4					3			4					
			- 05	СТЕРЖЕНЬ Т6			1				1												
			- 06	СТЕРЖЕНЬ Т7			4				3						4						
			- 07	СТЕРЖЕНЬ Т8				2															
			- 08	СТЕРЖЕНЬ Т9				2					4										
			- 09	СТЕРЖЕНЬ Т10					1														
			- 10	СТЕРЖЕНЬ Т11					3						4								
A4	6		1.141.1-38.1.102	ПЕТАЯ П1			4	4	4			4	4	4			4						
			- 01	ПЕТАЯ П2	4	4				4	4					4	4		4	4			
				<u>МАТЕРИАЛЫ</u>																			
				БЕТОН КЛАССА В15 М ³	1,18	1,12	1,01	0,96	0,90	1,18	1,12	1,01	0,96	0,90	1,18	1,12	1,01	1,18	1,12				

ИВ. № подл. | Подпись и дата | ВЗМ. ИВБ №

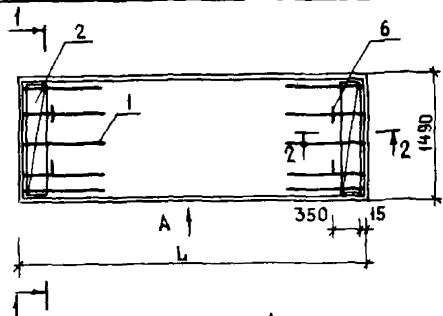


Рис. 1

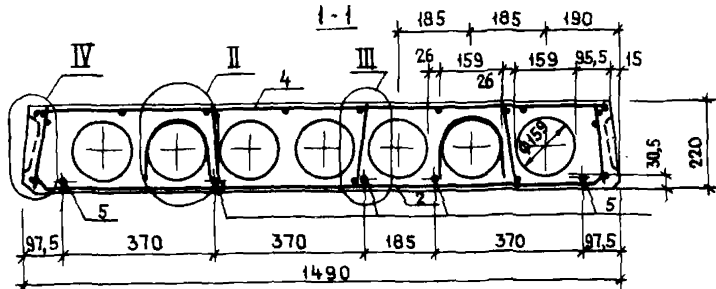


Рис. 2

ОСТАЛЬНОЕ - СМ. РИС. 1

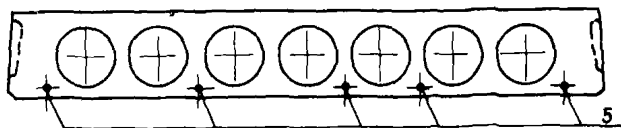
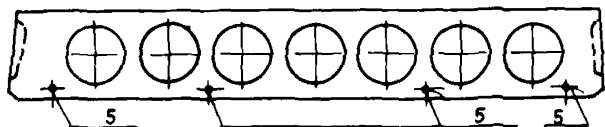


Рис. 3

ОСТАЛЬНОЕ - СМ. РИС. 1



ОБОЗНАЧЕНИЕ	МАРКА	Рис.	Л, мм	МАССА, кг
1.141.1-38.1 200	1ПК63.15-8АТУА	1	6280	2260
-01	1ПК60.15-8АТУА	2	5980	2170
-02	1ПК54.15-8АТУА	1	5380	1950
-03	1ПК51.15-8АТУА	3	5080	1855
-04	1ПК48.15-8АТУА	4	4780	1735
-05	1ПК63.15-6АТУА	4	6280	2245
-06	1ПК60.15-6АТУА	1	5980	2165
-07	1ПК54.15-6АТУА	4	5380	1945
-08	1ПК51.15-6АТУА	5	5080	1850
-09	1ПК48.15-6АТУА	5	4780	1730
-10	1ПК63.15-4АТУА	3	6280	2240
-11	1ПК60.15-4АТУА	4	5980	2160
-12	1ПК54.15-4АТУА	6	5380	1940
-13	1ПК63.15-3АТУА	6	6280	2235
-14	1ПК60.15-3АТУА	6	5980	2155

Вид А, сечение 2-2 и узлы II и III см. 1.141.1-38.1 100СБ

				1.141.1-38.1 200 СБ	
		ПЛИТА ПЕРЕКРЫТИЯ МНОГОПУСТОТНАЯ ШИРИНОЙ, 1490 мм. СБОРОЧНЫЙ ЧЕРТЕЖ	СТАДИЯ	МАССА	МАСШТАБ
			Р	СМ. ТАБЛ.	
НАЧ. ОТА РОСИНСКИЙ И. КОНТР. ГИБЕРМАН П.А. ИНЖ. ПРАХАНСКАЯ СТ. ИНЖ. ШУМИЛОВА			ЛИСТ 1	ЛИСТОВ 2	
			ЦНИИЭП ЖИЛИЩА		

Рис. 4
ОСТАЛЬНОЕ - СМ. РИС. 1

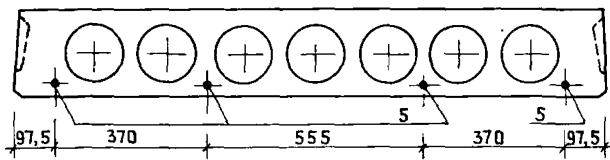


Рис. 5
ОСТАЛЬНОЕ - СМ. РИС. 1

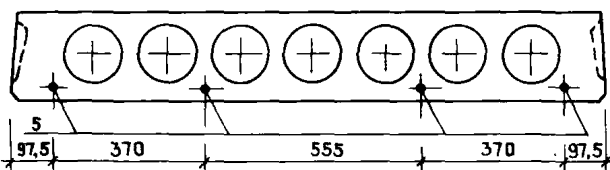
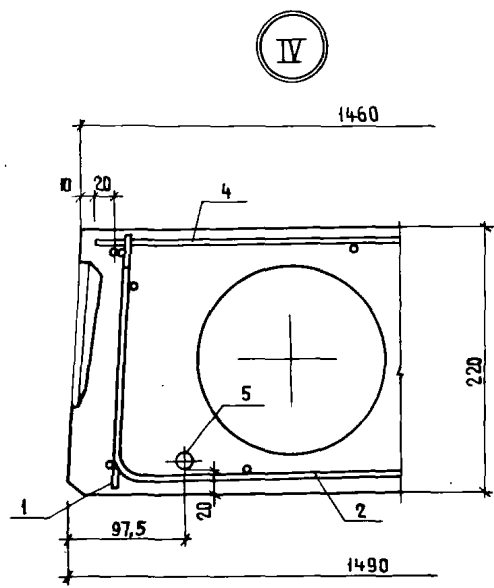
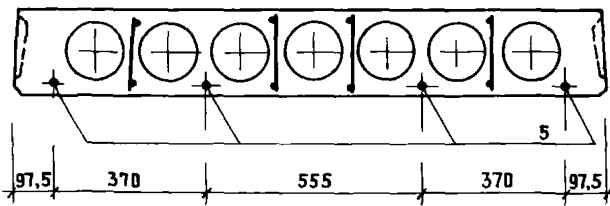


Рис. 6
ОСТАЛЬНОЕ - СМ. РИС. 1



ИНВ. № ПОДЛ. ПОДПИСЬ И ДАТА. ВЗАМ. ИНВ. №

ФОРМАТ	ЗОНА	ПОЗИЦИЯ	ОБОЗНАЧЕНИЕ	НАИМЕНОВАНИЕ	КОЛИЧЕСТВО НА ИСПОЛНЕНИЕ 1.14.1.1-38.1 300 -														ПРИМЕЧАНИЕ
					-	01	02	03	04	05	06	07	08	09	10	11	12	13	
				<u>ДЕТАЛИ</u>															
A4	5		1.14.1.1-38.1 101	СТЕРЖЕНЬ Т1	3														
				- 01 СТЕРЖЕНЬ Т2	1				2							1			
				- 02 СТЕРЖЕНЬ Т3					2				4			2			
				- 03 СТЕРЖЕНЬ Т4		4				1				1					
				- 04 СТЕРЖЕНЬ Т5						3				2			3		
				- 05 СТЕРЖЕНЬ Т6			1				1								
				- 06 СТЕРЖЕНЬ Т7			3				2					3			
				- 07 СТЕРЖЕНЬ Т8															
				- 08 СТЕРЖЕНЬ Т9				4						3					
				- 09 СТЕРЖЕНЬ Т10					1										
				- 10 СТЕРЖЕНЬ Т11					2						3				
A4	6		1.14.1.1-38.1 102	ПЕЛЯ П1	4	4	4	4	4	4	4	4	4	4	4	4	4	4	4
				<u>МАТЕРИАЛЫ</u>															
				БЕТОН КЛАССА В15.М ³	0,88	0,84	0,76	0,72	0,68	0,88	0,84	0,76	0,72	0,68	0,88	0,84	0,76	0,88	0,84

ИНВ. № ПОДЛ. ПОДПИСЬ И ДАТА. ВЗАМ. ИНВ. №

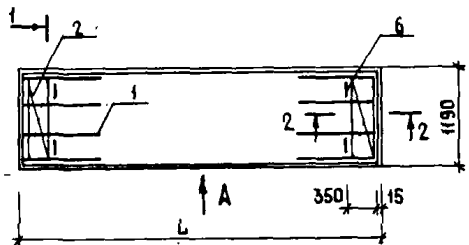


Рис. 1

1-1

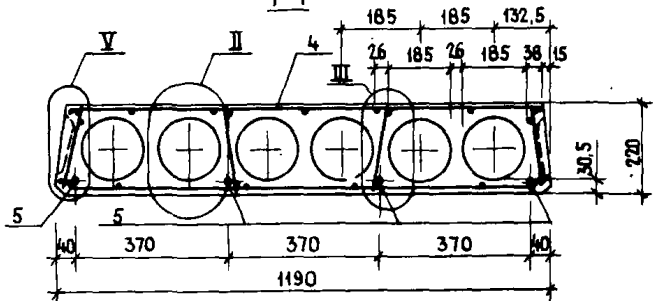


Рис. 2
ОСТАЛЬНОЕ - СМ. РИС. 1

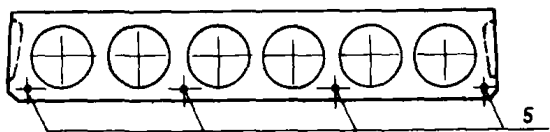
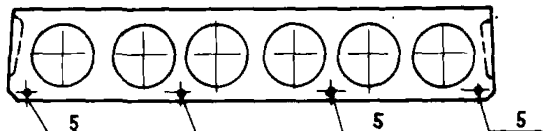


Рис. 3
ОСТАЛЬНОЕ - СМ. РИС. 1



ОБОЗНАЧЕНИЕ	МАРКА	Рис.	Л. мм	МАССА, кг
1.141.1-38.1 300	1ПК 63.12-8АТЩА	1	6280	1720
-01	1ПК 60.12-8АТЩА	2	5980	1635
-02	1ПК 54.12-8АТЩА	1	5380	1465
-03	1ПК 51.12-8АТЩА	2	5080	1390
-04	1ПК 48.12-8АТЩА	4	4780	1315
-05	1ПК 63.12-6АТЩА	3	6280	1710
-06	1ПК 60.12-6АТЩА	1	5980	1625
-07	1ПК 54.12-6АТЩА	4	5380	1460
-08	1ПК 51.12-6АТЩА	6	5080	1390
-09	1ПК 48.12-6АТЩА	6	4780	1315
-10	1ПК 63.12-4АТЩА	2	6280	1705
-11	1ПК 60.12-4АТЩА	4	5980	1620
-12	1ПК 54.12-4АТЩА	7	5380	1460
-13	1ПК 63.12-3АТЩА	5	6280	1700
-14	1ПК 60.12-3АТЩА	7	5980	1620

Вид „А“, сечение 2-2, узлы II и III см. 141.1-38.1 100 СБ

1.141.1-38.1 300 СБ				
		СТАДИЯ	МАССА	МАСШТАБ
		Р	СМ ТАБЛ.	
		ЛИСТ 1	ЛИСТОВ 2	
		ЦНИИЭП ЖИЛИЩА		

ПЛИТА ПЕРЕКРЫТИЯ
МНОГОПУСТОТНАЯ
ШИРИНОЙ, 1190 ММ.
СБОРОЧНЫЙ ЧЕРТЕЖ

Нач. отд. Росинский
Н. контр. Тиберман
Т. инж. Павлиханская
Ст. инж. Шумилов

Рис 4
ОСТАЛЬНОЕ - СМ РИС.1

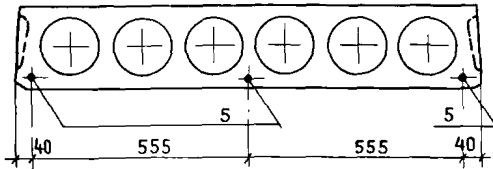


Рис 5
ОСТАЛЬНОЕ - СМ РИС.1

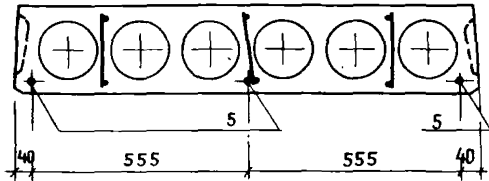


Рис 6
ОСТАЛЬНОЕ - СМ РИС.1

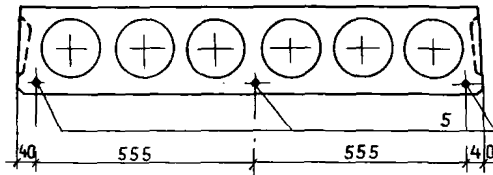
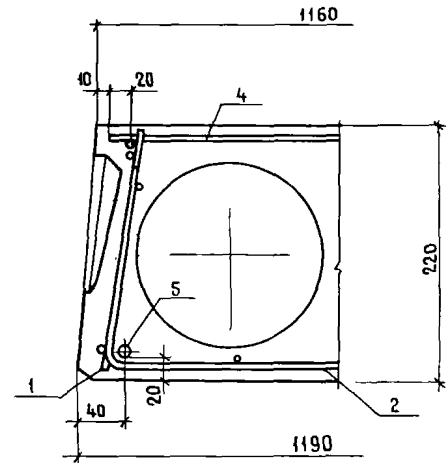
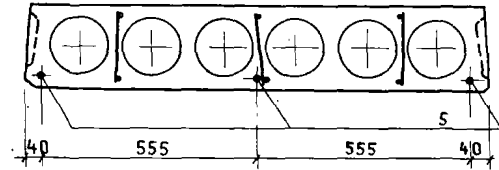


Рис 7
ОСТАЛЬНОЕ - СМ РИС.1



Днев. № подл. Подпись и дата. Взам. инв. №

ФОРМАТ	ЗОНА	ПОЗИЦИЯ	ОБОЗНАЧЕНИЕ	НАИМЕНОВАНИЕ	КОЛИЧЕСТВО НА ИСПОЛНЕНИЕ 1.141.1-38.1 400 -											ПРИМеч.	
					-	01	02	03	04	05	06	07	08	09	10		11
				<u>ДОКУМЕНТАЦИЯ</u>													
A3			1.141.1-38.1 400 СБ	СБОРОЧНЫЙ ЧЕРТЕЖ	X	X	X	X	X	X	X	X	X	X	X	X	
A3			1.141.1-38.1 100 СБ	СБОРОЧНЫЙ ЧЕРТЕЖ	X	X	X	X	X	X	X	X	X	X	X	X	
A3			1.141.1-38.1 000 ТО	ТЕХНИЧЕСКОЕ ОПИСАНИЕ	X	X	X	X	X	X	X	X	X	X	X	X	
A3			1.141.1-38.1 000 РС	ВЕДОМОСТЬ РАСХОДА													
				СТАЛИ НА ЭЛЕМЕНТ	X	X	X	X	X	X	X	X	X	X	X	X	
				<u>СБОРОЧНЫЕ ЕДИНИЦЫ</u>													
A4	1		1.141.1-38.1 110	КАРКАС КР 1	8	8											
			- 01	КАРКАС КР 2			8		8	8							
			- 02	КАРКАС КР 3				8	8		8	8	8	8			
			1.141.1-38.1 120	КАРКАС КР 4											6		
A4	2		1.141.1-38.1 140 -03	СЕТКА С5	2	2	2	2	2	2	2	2	2	2	2	2	
A3	4		1.141.1-38.1 410	СЕТКА С21	1				1				1		1		
			-01	СЕТКА С22		1				1				1			
			-02	СЕТКА С23			1				1						
			-03	СЕТКА С24				1				1					
			-04	СЕТКА С25					1								

1.141.1-38.1 400			
НАЧ. ОТД. РОСИНСКИЙ		СТАДИЯ	
Н. КОНТР. ГИБЕРМАН		Л	Л
М. ИНЖ. П. ДИХАНСКАЯ		1	2
СТ. ИНЖ. ШУМИЛОВА		ЖИЛИЩА	
ПЛИТА ПЕРЕКРЫТИЯ МНОГОПУСТОТНАЯ ШИРИНОЙ 990 мм.			

ФОРМАТ	ЗОНА	ПОЗИЦИЯ	ОБОЗНАЧЕНИЕ	НАИМЕНОВАНИЕ	КОЛИЧЕСТВО НА ИСПОЛНЕНИЕ 1.141.1-38.1 400 -																ПРИМЕЧ			
					-	01	02	03	04	05	06	07	08	09	10	11								
				ДЕТАЛИ																				
А4	5	1.141.1-38.1 101	СТЕРЖЕНЬ Т1		1																			
			-01 СТЕРЖЕНЬ Т2		3					1					1									
			-02 СТЕРЖЕНЬ Т3							3					2							3		
			-03 СТЕРЖЕНЬ Т4			2																		
			-04 СТЕРЖЕНЬ Т5			2					4											3		
			-06 СТЕРЖЕНЬ Т7				4							3										
			-07 СТЕРЖЕНЬ Т8					1																
			-08 СТЕРЖЕНЬ Т9					2							3									
			-10 СТЕРЖЕНЬ Т11						3															
А4	6	1.141.1-38.1 102	ПЕЛЯ П1		4	4	4	4	4	4	4	4	4	4	4	4	4	4	4	4	4	4	4	4
			МАТЕРИАЛЫ																					
			БЕТОН КЛАССА В15, м³		0,73	0,69	0,63	0,59	0,56	0,73	0,69	0,63	0,59	0,73	0,69	0,73	0,69	0,73	0,69	0,73	0,69	0,73	0,69	0,73

№ ПОДЛ. ПОДПИСЬ И ДАТА ВЗАМ. ИВБ. №

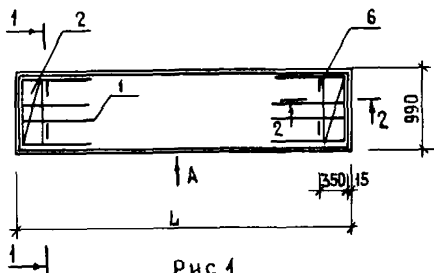


Рис. 1
1-1

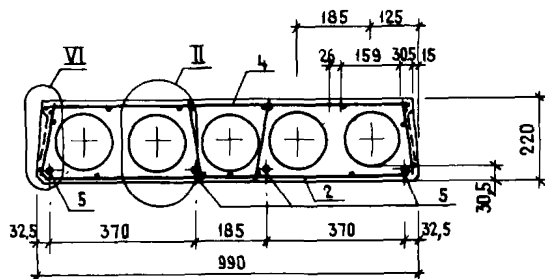


Рис. 2

ОСТАЛЬНОЕ - СМ. РИС. 1

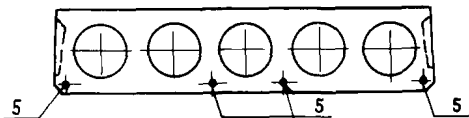
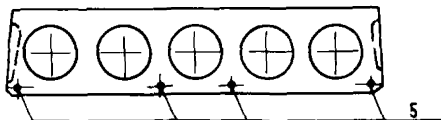


Рис. 3

ОСТАЛЬНОЕ - СМ. РИС. 1



ОБОЗНАЧЕНИЯ	МАРКА	РИС	Л, ММ	МАССА, КГ
1.141.1-38.1 400	1ПК 63.10-8 АТУА	1	6280	1425
-01	1ПК 60.10-8 АТУА	2	5980	1340
-02	1ПК 54.10-8 АТУА	3	5380	1220
-03	1ПК 51.10-8 АТУА	4	5080	1140
-04	1ПК 48.10-8 АТУА	5	4780	1080
-05	1ПК 63.10-6 АТУА	1	6280	1415
-06	1ПК 60.10-6 АТУА	3	5980	1335
-07	1ПК 54.10-6 АТУА	5	5380	1220
-08	1ПК 51.10-6 АТУА	5	5080	1135
-09	1ПК 63.10-4 АТУА	4	6280	1410
-10	1ПК 60.10-4 АТУА	5	5980	1330
-11	1ПК 63.10-3 АТУА	6	6280	1410

ВИД "А", СЕЧЕНИЕ 2-2 И УЗЛА II СМ. 1.141.1-38.1 100СБ

1.141.1-38.1 400 СБ				
ПЛИТА ПЕРЕКРЫТИЯ МНОГОПУСТОТНАЯ ШИРИНОЙ 990 ММ СБОРОЧНЫЙ ЧЕРТЕЖ		СТАДИЯ	МАССА	МАСШТАБ
		Р	СМ. ТАБЛ	
		ЛИСТ 1	ЛИСТОВ 2	
НАЧ. ОТД. РОСИНСКИЙ И. КОНТРОЛ. ГИБЕРМАН ЛА ИЖК. ПР. АНХАНСКАЯ СТ. ИЖК. ШУМИЛОВА		ЦНИИЭП ЖИЛИЩА		

Рис. 4
ОСТАЛЬНОЕ - СМ. РИС. 1

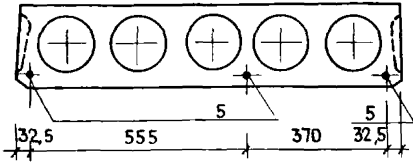


Рис. 5
ОСТАЛЬНОЕ - СМ. РИС. 1

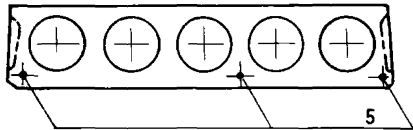
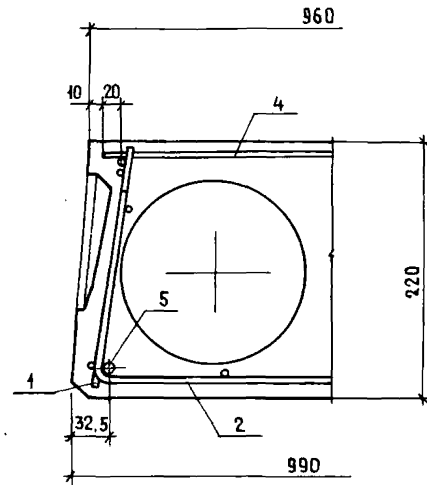
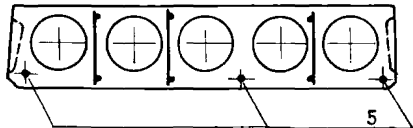


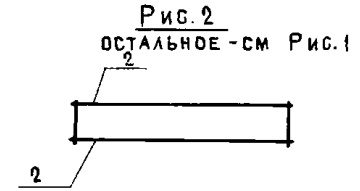
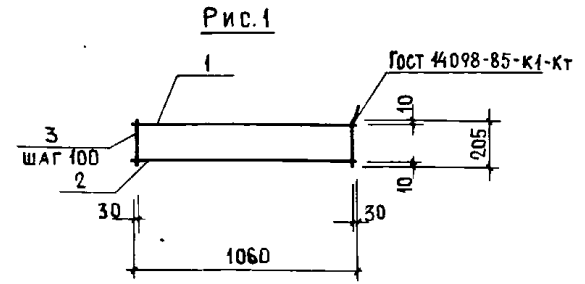
Рис. 6
ОСТАЛЬНОЕ - СМ. РИС. 1



ФОРМ	ЗОНА	ПОЗИ	ОБОЗНАЧЕНИЕ	НАИМЕНОВАНИЕ	КОЛ.	ПРИМЕЧ.
				<u>ДОКУМЕНТАЦИЯ</u>		
А3			1.141.1-38.1 000ТО	ТЕХНИЧЕСКОЕ ОПИСАНИЕ		
				ПЕРЕМЕННЫЕ ДАННЫЕ ДЛЯ ИСПОЛНЕНИЙ:		
				1. 141.1-38.1 110		КР1
				<u>ДЕТАЛИ</u>		
Б4	1			φ 5 ВР I ГОСТ 6727-80; R=1060	1	0,15 КГ
Б4	2			φ 4 ВР I ГОСТ 6727-80; R=1060	1	0,09 КГ
Б4	3			R=205	11	0,02 КГ
				1. 141.1-38.1 110-01		КР2
				<u>ДЕТАЛИ</u>		
Б4	1			φ 4 ВР I ГОСТ 6727-80; R=1060	1	0,09 КГ
Б4	2			φ 3 ВР I ГОСТ 6727-80; R=1060	1	0,05 КГ
Б4	3			R=205	11	0,01 КГ
				1. 141.1-38.1 110-02		КР3
				<u>ДЕТАЛИ</u>		
Б4	2			φ 3 ВР I ГОСТ 6727-80; R=1060	2	0,05 КГ
Б4	3			R=205	11	0,01 КГ

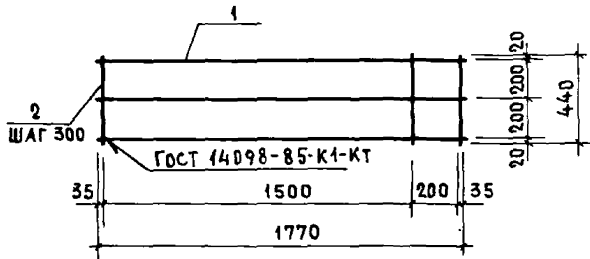
			1. 141.1-38.1 110		
			КАРКАС КР1 ... КР3		
НАЧ. ОТД.	РОССИНСКИЙ	<i>Лос</i>	СТАДИЯ	ЛИСТ	ЛИСТОВ
Н. КОНТР.	ГИБЕРМАН	<i>Лос</i>	Р		1
САМ. КЛ.	ЛИХАНСКАЯ	<i>Лос</i>	ЦНИИЭП ЖИЛИЩА		
СТ. ИНЖ.	ШУМИЛОВА	<i>Лос</i>			

41



ОБОЗНАЧЕНИЕ	МАРКА	РИС.	МАССА КГ
1.141.1-38.1 110	КР1	1	0,46
- 01	КР2	1	0,25
- 02	КР3	2	0,21

ИНВ. № ПОДА	ПОДПИСЬ И ДАТА	ВЗАИМ. №	1. 141.1-38.1 110 СБ			
			КАРКАС КР1 ... КР3 СБОРОЧНЫЙ ЧЕРТЕЖ	СТАДИЯ	МАССА	МАСШТАБ
				Р	СМ. ТАБЛ.	—
			НАЧ. ОТД.	РОССИНСКИЙ	<i>Лос</i>	ЛИСТ
Н. КОНТР.	ГИБЕРМАН	<i>Лос</i>				
САМ. КЛ.	ЛИХАНСКАЯ	<i>Лос</i>	ЦНИИЭП ЖИЛИЩА			
СТ. ИНЖ.	ШУМИЛОВА	<i>Лос</i>				



ФОРМАТ	ЗОНА	ПОЗИЦ.	ОБОЗНАЧЕНИЕ	НАИМЕНОВАНИЕ	КОЛ.	ПРИМЕЧ.
				ДОКУМЕНТАЦИЯ		
A3			1.141.1-38.1 000ТО	ТЕХНИЧЕСКОЕ ОПИСАНИЕ		
				ДЕТАЛИ		
				φ 4 ВРГ ГОСТ 6727-80		
Б4	1			Р = 1770	3	0,16 кг
Б4	2			Р = 440	7	0,04 кг

1.141.1-38.1 130

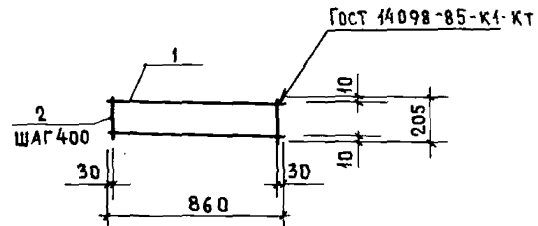
РЕТКА С1

СТАДИЯ	МАССА	МАСШТАБ
Р	0,76	—
ЛИСТ	ЛИСТОВ 1	

ЦНИИЭП ЖИЛИЩА

НАЧ. ОТД. РОСИНСКИЙ
Н. КОНТР. ГИБЕРМАН
Д. НИЖ. ПР. ЛИХАНСКАЯ
СТ. НИЖ. ШУМИЛОВА

42



ФОРМАТ	ЗОНА	ПОЗИЦ.	ОБОЗНАЧЕНИЕ	НАИМЕНОВАНИЕ	КОЛ.	ПРИМЕЧ.
				ДОКУМЕНТАЦИЯ		
A3			1.141.1-38.1 000ТО	ТЕХНИЧЕСКОЕ ОПИСАНИЕ		
				ДЕТАЛИ		
				φ 3 ВРГ ГОСТ 6727-80		
Б4	1			Р = 860	2	0,04 кг
Б4	2			Р = 205	3	0,01 кг

1.141.1-38.1 120

КАРКАС КР4

СТАДИЯ	МАССА	МАСШТАБ
Р	0,11	—
ЛИСТ	ЛИСТОВ 1	

ЦНИИЭП ЖИЛИЩА

НАЧ. ОТД. РОСИНСКИЙ
Н. КОНТР. ГИБЕРМАН
Д. НИЖ. ПР. ЛИХАНСКАЯ
СТ. НИЖ. ШУМИЛОВА

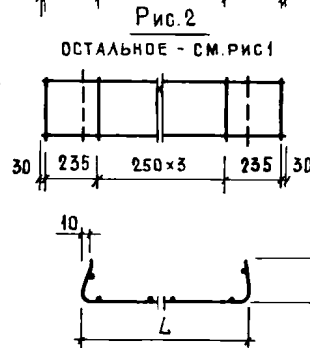
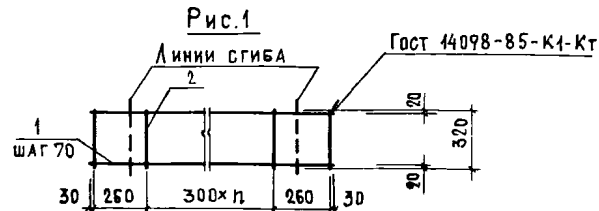
ФОРМА	ЗОНА	ПОЗИЦ	ОБОЗНАЧЕНИЕ	НАИМЕНОВАНИЕ	КОЛ.	ПРИМЕЧ.
				ДОКУМЕНТАЦИЯ		
А3			1.141.1-38.1 000ТО	ТЕХНИЧЕСКОЕ ОПИСАНИЕ		
				ПЕРЕМЕННЫЕ ДАННЫЕ ДЛЯ ИСПОЛНЕНИЙ:		
				1.141.1-38.1 140		С2
				<u>ДЕТАЛИ</u>		
Б4	1			Ф4ВРГ ГОСТ 6727-80; L=2080	5	0,19 кг
Б4	2			Ф3ВРГ ГОСТ 6727-80; L=320	8	0,02 кг
				1.141.1-38.1 140-01		С3
				<u>ДЕТАЛИ</u>		
Б4	1			Ф4ВРГ ГОСТ 6727-80; L=1780	5	0,16 кг
Б4	2			Ф3ВРГ ГОСТ 6727-80; L=320	7	0,02 кг
				1.141.1-38.1 140-02		С4
				<u>ДЕТАЛИ</u>		
Б4	1			Ф4ВРГ ГОСТ 6727-80; L=1480	5	0,14 кг
Б4	2			Ф3ВРГ ГОСТ 6727-80; L=320	6	0,02 кг
				1.141.1-38.1 140-03		С5
				<u>ДЕТАЛИ</u>		
Б4	1			Ф4ВРГ ГОСТ 6727-80; L=1280	5	0,12 кг
Б4	2			Ф3ВРГ ГОСТ 6727-80; L=320	6	0,02 кг
				1.141.1-38.1 140		
				СТАДИЯ	Лист	Листов
				Р		1
НАЧ. ОТД.	РОСИНСКИЙ			СЕТКА С2...С5		
Н. КОНТР.	ГИБЕРМАН			ЦНИИЭП ЖИЛИЩА		
ЛАМЖ. ПР.	ЛИХАНСКАЯ					
СТ. ИЖЖ.	ШУМИЛОВА					

ИВ. № ПОДЛ. ПОДПИСЬ И ДАТА ИЗДАМ. ИВ. №

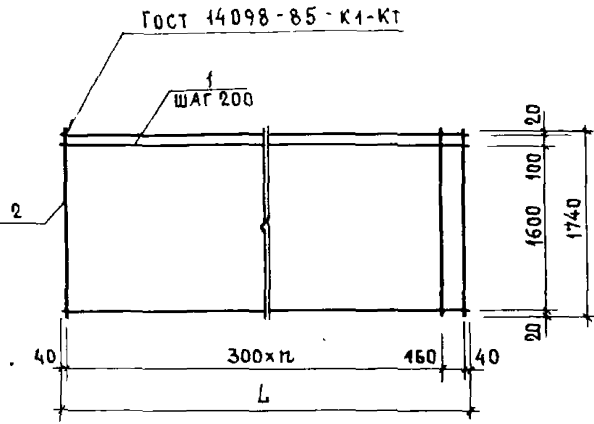
ОБОЗНАЧЕНИЕ	МАРКА	РИС.	L, мм	n	МАССА, кг
1.141.1-38.1 140	С2	1	1740	5	1,11
- 01	С3	1	1440	4	0,94
- 02	С4	1	1140	3	0,82
- 03	С5	2	940	-	0,72

1.141.1-38.1 140 СБ		
СЕТКА С2...С5	СТАДИЯ	МАССА
СБОРОЧНЫЙ ЧЕРТЕЖ	Р	СМ. ТАБЛ.
	ЛИСТ	ЛИСТОВ 1
ЦНИИЭП ЖИЛИЩА		

НАЧ. ОТД.	РОСИНСКИЙ	
Н. КОНТР.	ГИБЕРМАН	
ЛАМЖ. ПР.	ЛИХАНСКАЯ	
СТ. ИЖЖ.	ШУМИЛОВА	



ИВ. № ПОДЛ. ПОДПИСЬ И ДАТА ИЗДАМ. ИВ. №

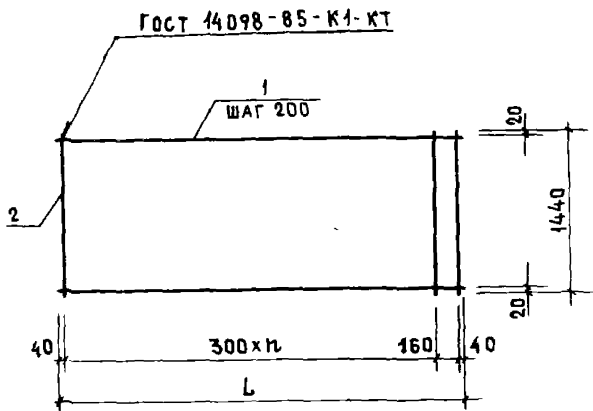


ФОРМАТ	ЗОНА	ПОВИЩ.	ОБОЗНАЧЕНИЕ	НАИМЕНОВАНИЕ	КОЛ. НА ИСПОЛНЕНИЕ 1.141.1-38.1 150						ПРИМЕЧ.
					-	01	02	03	04		
				<u>ДЕТАЛИ</u>							
				Ф3 ВР1 ГОСТ 6727-80							
Б4		1		В = 6240	10						0,32 КГ
				В = 5940		10					0,31 КГ
				В = 5340			10				0,28 КГ
				В = 5040				10			0,26 КГ
				В = 4780					10		0,25 КГ
Б4		2		В = 1740	22	21	19	18	17		0,09 КГ

ОБОЗНАЧЕНИЕ	МАРКА	L, мм	п, шт	МАССА, КГ
1.141.1-38.1 150	С6	6240	20	5,18
-01	С7	5940	19	4,99
-02	С8	5340	17	4,51
-03	С9	5080	16	4,22
-04	С10	4780	15	4,03

				1.141.1-38.1 150		
				СЕТКА С6...С10		
				СТАДИЯ	МАССА	МАСШТАБ
				Р	СМ. ТАБЛ.	—
				ЛИСТ	ЛИСТОВ 1	
НАЧ. ОТА	РОСИНСКИЙ			ЦНИИЭП ЖИЛИЩА		
Н. КОНТР.	ГИБЕРМАН					
ГЛАВ. ИНЖ. ПР.	ЛУХАНСКАЯ					
СТ. ИНЖ.	ШУМИЛОВА					

№ 23495 от 10.01.85 г. ПОДПИСЬ И ДАТА ВЗАИМНЬ

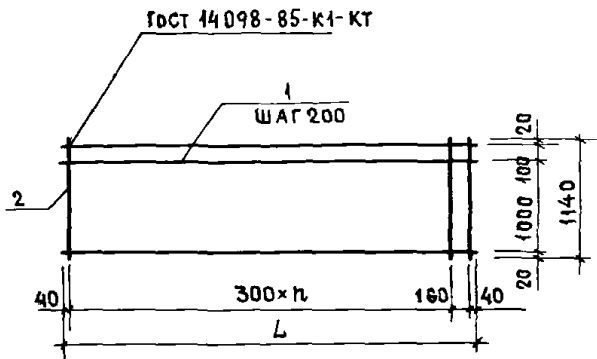


ФОРМАТ	ЗОНА	ПОЗИЦИЯ	ОБОЗНАЧЕНИЕ	НАИМЕНОВАНИЕ	КОЛ НА ИСПОЛНЕНИЕ 1.141.1-38.1 210						ПРИМЕЧ.
					-	01	02	03	04		
					ДЕТАЛИ						
					Ф3ВРГОСТ 6727-80						
Б4	1	1.141.1-38.1	151	ℓ = 6240	8						0,32 КГ
			152	ℓ = 5940		8					0,31 КГ
			153	ℓ = 5340			8				0,28 КГ
			154	ℓ = 5080				8			0,26 КГ
			155	ℓ = 4780					8		0,25 КГ
Б4	2	1.141.1-38.1	211	ℓ = 1440	22	21	19	18	17		0,07 КГ

ОБОЗНАЧЕНИЕ	МАРКА	L, мм	n, шт.	МАССА, КГ
1.141.1-38.1 210	С11	6240	20	4,10
-01	С12	5940	19	3,95
-02	С13	5340	17	3,57
-03	С14	5040	16	3,34
-04	С15	4740	15	3,19

1.141.1-38.1 210			
СТАБИЛЬ	МАССА	МАСШТАБ	
		Р	СМ. ТАБЛ.
		—	
СЕТКА С11... С15			
Лист		Листов 1	
ЦНИИЭП ЖИЛИЩА			

Нач. отд. Росинский
Н. Контр. Гиберман
Тя. инж. пр. Лиханская
Ст. инж. Щамилова

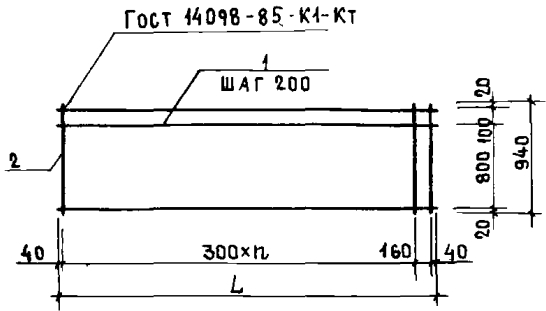


ОБОЗНАЧЕНИЕ	МАРКА	L, мм	h, ШТ.	МАССА, кг
1.14.1-38.1 310	С16	6240	20	3,56
- 01	С17	5940	19	3,43
- 02	С18	5340	17	3,10
- 03	С19	5040	16	2,90
- 04	С20	4740	15	2,77

ФОРМАТ	ЗОНА	ПОЗИЦИЯ	ОБОЗНАЧЕНИЕ	НАИМЕНОВАНИЕ	КОЛ. НА ИСПОЛНЕНИЕ 1.14.1-38.1 310					ПРИМЕЧ.
					-	01	02	03	04	
				ДЕТАЛИ						
				Ф38РГГОСТ6727-80						
Б4	1	1.14.1-38.1	151	Р - 6240	7					0,32 кг
			152	Р - 5940	7					0,31 кг
			153	Р - 5340		7				0,28 кг
			154	Р - 5040			7			0,26 кг
			155	Р - 4740				7		0,25 кг
Б4	2	1.14.1-38.1	311	Р - 1140	22	21	19	18	17	0,06 кг

ИВ. № ПОДЛ. ПОДПИСЬ И ДАТА. ВЗАИМН. №

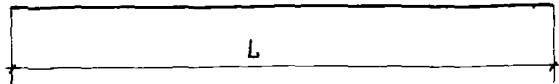
			1.14.1-38.1 310		
			СТАДИЯ	МАССА	МАСШТАБ
			Р	СМ. ТАБЛ.	—
			ЛИСТ	ЛИСТОВ 1	
			ЦНИИЭП жилища		
НАЧ. ОТД.	РОСИНСКИЙ	<i>[Signature]</i>			
Н. КОНТР.	ГИБЕРМАН	<i>[Signature]</i>			
А. ИНЖ. №	ЛИХАНСКАЯ	<i>[Signature]</i>			
СТ. ИНЖ.	ШУМИЛОВА	<i>[Signature]</i>			



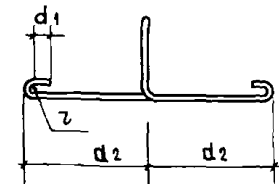
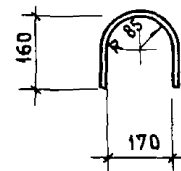
ФОРМАТ	ЗОНА	ПОЗИЦИЯ	ОБОЗНАЧЕНИЕ	НАИМЕНОВАНИЕ	КОЛ. НА ИСПОЛНЕНИЕ 1.14.1-38.1 410						ПРИМ.
					-	01	02	03	04		
				<u>ДЕТАЛИ</u>							
				Ф3ВР1ГОСТ6727-80							
БЧ		1	1.14.1-38.1 151	Р = 6240	6						0,32 КГ
			152	Р = 5940		6					0,31 КГ
			153	Р = 5340			6				0,28 КГ
			154	Р = 5040				6			0,26 КГ
			155	Р = 4740					6		0,25 КГ
БЧ		2	1.14.1-38.1 411	Р = 940	22	21	19	18	17		0,05 КГ

ОБОЗНАЧЕНИЕ	МАРКА	L, мм	n, шт	МАССА КГ
1.14.1-38.1 410	С 21	6240	20	3,02
- 01	С 22	5940	19	2,91
- 02	С 23	5340	17	2,63
- 03	С 24	5040	16	2,46
- 04	С 25	4740	15	2,35

				1.14.1-38.1 410		
				СЕТКА С21...С25		
		СТАДИЯ		МАССА		МАСШТАБ
		Р		СМ. ТАБЛ		—
НАЧ. ОУА. РОСНИНСКИЙ		ЛИСТ		ЛИСТОВ 1		
Н. КОНТР. ГИБЕРМАН		ЦНИИЭП ЖИЛИЩА				
С. ИНЖ. ШУМИЛОВА						



ОБОЗНАЧЕНИЕ	МАРКА	φ, мм КЛАСС СТАЛИ	L, мм	МАССА, кг
1.141.1-38.1 101	T 1	φ14ATV	6280	7,59
- 01	T 2	φ12ATV	6280	5,58
- 02	T 3	φ10ATV	6280	3,87
- 03	T 4	φ12ATV	5980	5,31
- 04	T 5	φ10ATV	5980	3,69
- 05	T 6	φ12ATV	5380	4,78
- 06	T 7	φ10ATV	5380	3,32
- 07	T 8	φ12ATV	5080	4,51
- 08	T 9	φ10ATV	5080	3,13
- 09	T 10	φ12ATV	4780	4,24
- 10	T 11	φ10ATV	4780	2,95



ОБОЗНАЧЕНИЕ	МАРКА	z, мм	d1, мм	d2, мм	φ, мм КЛАСС СТАЛИ	L, мм	МАССА кг
1.141.1-38.1 102	П1	20	30	250	φ10AT	1100	0,68
- 01	П2	20	30	300	φ12AT	1200	1,07

№ 30-100А. ПОДПИСЬ И ДАТА. ОБЪЕМ ИВВ. №

1.141.1-38.1 101		
СТЕРЖЕНЬ НАПРЯГАЕМЫЙ T1 ... T11	СТАДИЯ	МАССА
	Р	СМ. ТАБЛ.
ГОСТ 10884-81	ЛИСТ	ЛИСТОВ 1
	ЦНИИЭП ЖИЛИЩА	

ИЗМ. ОТД. РОСИНСКИЙ
И. КОНТР. ЛИБЕРМАН
С. ИЖ. ПР. ЛИХАНСКАЯ
П. ИЖ. ШУМИЛОВА

№ 30-100А. ПОДПИСЬ И ДАТА. ОБЪЕМ ИВВ. №

1.141.1-38.1 102		
ПЕТЛЯ П1, П2	СТАДИЯ	МАССА
	Р	СМ. ТАБЛ.
ЦНИИЭП ЖИЛИЩА	ЛИСТ	ЛИСТОВ 1
	ЦНИИЭП ЖИЛИЩА	

ИЗМ. ОТД. РОСИНСКИЙ
И. КОНТР. ЛИБЕРМАН
С. ИЖ. ПР. ЛИХАНСКАЯ
П. ИЖ. ШУМИЛОВА

МАРКА ПЛАИТЫ	НАПРЯГАЕМАЯ АРМАТУРА КЛАССА			ИЗДЕЛИЯ АРМАТУРНЫЕ									ОБЩИЙ РАСХОД, КГ	
	Ат - V			АРМАТУРА КЛАССА										
	ГОСТ 10884-81			Вр - I				А - I				ВСЕГО		
	ГОСТ 10884-81			ГОСТ 6727-80				ГОСТ 5781-82						
	φ14	φ12	φ10	φ3	φ4	φ5	ИТОГО	φ10	φ12		ИТОГО			
1ПК 63.18-8АтУЛ	30,36	11,16		41,52	5,50	6,38	1,80	13,68		4,28		4,28	17,96	59,48
1ПК 60.18-8АтУЛ		31,86		31,86	5,31	6,38	1,80	13,49		4,28		4,28	17,77	49,63
1ПК 54.18-8АтУЛ		9,56	13,28	22,84	6,75	3,74		10,49		4,28		4,28	14,77	37,61
1ПК 51.18-8АтУЛ		9,02	9,39	18,41	7,06	2,66		9,72		4,28		4,28	14,00	32,41
1ПК 48.18-8АтУЛ			14,75	14,75	6,87	2,66		9,53		4,28		4,28	13,81	28,56
1ПК 63.18-6АтУЛ		27,90		27,90	7,42	3,74		11,16		4,28		4,28	15,44	43,34
1ПК 60.18-6АтУЛ		15,93	7,38	23,31	7,23	3,74		10,97		4,28		4,28	15,25	38,76
1ПК 54.18-6АтУЛ			16,60	16,60	7,35	2,66		10,01		4,28		4,28	14,29	30,89
1ПК 51.18-6АтУЛ			15,65	15,65	7,06	2,66		9,72		4,28		4,28	14,00	29,65
1ПК 48.18-6АтУЛ			11,80	11,80	6,87	2,66		9,53		4,28		4,28	13,81	25,61
1ПК 63.18-4АтУЛ		5,58	15,48	21,06	8,02	2,66		10,68		4,28		4,28	14,96	36,02
1ПК 60.18-4АтУЛ		10,62	7,38	18,00	7,83	2,66		10,49		4,28		4,28	14,77	32,77
1ПК 54.18-4АтУЛ			13,28	13,28	5,71	2,66		8,37		4,28		4,28	12,65	25,93
1ПК 51.18-4АтУЛ			12,52	12,52	5,42	2,66		8,08		4,28		4,28	12,36	24,88
1ПК 63.18-3АтУЛ		11,16	7,74	18,90	6,38	2,66		9,04		4,28		4,28	13,32	32,22
1ПК 60.18-3АтУЛ		5,31	11,07	16,38	6,19	2,66		8,85		4,28		4,28	13,13	29,51

				1 141.1 - 38.1 000 РС			
НАЧ. ОД.	РОСИНСКИЙ	<i>Лис</i>		ВЕДОМОСТЬ РАСХОДА СТАЛИ НА ЭЛЕМЕНТ	СТАДИЯ	ЛИСТ	ЛИСТОВ
И КОНТР.	ГИБЕРМАН	<i>Лис</i>			Р	1	3
Л. ИНЖ. ПР.	ЛИХАНСКАЯ	<i>Лис</i>			ЦНИИЭП жилища		
СТ. ИНЖ.	ШУМИЛОВА	<i>Шуми</i>					

ПРОДОЛЖЕНИЕ

МАРКА ПЛИТЫ	НАПРЯГАЕМАЯ АРМАТУРА КЛАССА			ВСЕГО	ИЗДЕЛИЯ АРМАТУРНЫЕ								ВСЕГО	ОБЩИЙ РАСХОД КГ
	АТ-У				Вр-I				А-I					
	ГОСТ 10884-81				ГОСТ 6727-80				ГОСТ 5781-82					
	Φ14	Φ12	Φ10		Φ3	Φ4	Φ5	ИТОГО	Φ10	Φ12		ИТОГО		
	1ПК 63.15-8АТУА	30,36	5,58			35,94	4,38	4,70	1,50	10,58		4,28		
1ПК 60.15-8АТУА		26,55		26,55	4,23	4,70	1,50	10,43		4,28		4,28	14,71	41,26
1ПК 54.15-8АТУА		4,78	13,28	18,06	5,45	2,50		7,95	2,72			2,72	10,67	28,73
1ПК 51.15-8АТУА		9,02	6,26	15,28	5,72	1,60		7,32	2,72			2,72	10,04	25,32
1ПК 48.15-8АТУА		4,24	8,85	13,09	5,57	1,60		7,17	2,72			2,72	9,89	22,98
1ПК 63.15-6АТУА	7,59	16,74		24,33	5,98	2,50		8,48		4,28		4,28	12,76	37,09
1ПК 60.15-6АТУА		5,31	14,76	20,07	5,83	2,50		8,33		4,28		4,28	12,61	32,68
1ПК 54.15-6АТУА		4,78	9,96	14,74	5,95	1,60		7,55	2,72			2,72	10,27	25,01
1ПК 51.15-6АТУА			12,52	12,52	5,72	1,60		7,32	2,72			2,72	10,04	22,56
1ПК 48.15-6АТУА			11,80	11,80	5,57	1,60		7,17	2,72			2,72	9,89	21,69
1ПК 63.15-4АТУА		11,16	7,74	18,90	6,48	1,60		8,08		4,28		4,28	12,36	31,26
1ПК 60.15-4АТУА		5,31	11,07	16,38	6,33	1,60		7,93		4,28		4,28	12,21	28,59
1ПК 54.15-4АТУА			13,28	13,28	4,73	1,60		6,33	2,72			2,72	9,05	22,33
1ПК 63.15-3АТУА			15,48	15,48	5,26	1,60		6,86		4,28		4,28	11,14	26,62
1ПК 60.15-3АТУА			14,76	14,76	5,11	1,60		6,71		4,28		4,28	10,99	25,75
1ПК 63.12-8АТУА	22,77	5,58		28,35	3,80	3,88	1,20	8,88	2,72			2,72	11,60	39,95
1ПК 60.12-8АТУА		21,24		21,24	3,67	3,88	1,20	8,75	2,72			2,72	11,47	32,71
1ПК 54.12-8АТУА		4,78	9,96	14,74	4,62	2,12		6,74	2,72			2,72	9,46	24,20
1ПК 51.12-8АТУА			12,52	12,52	4,82	1,40		6,22	2,72			2,72	8,94	21,46
1ПК 48.12-8АТУА		4,24	5,90	10,14	4,69	1,40		6,09	2,72			2,72	8,81	18,95
1ПК 63.12-6АТУА		11,16	7,74	18,90	5,08	2,12		7,20	2,72			2,72	9,92	28,82

ИНВ. № ПОДЛ. ПОДПИСЬ И ДАТА ВЗАИМ. ИНС. №:

1 141.1-38.1 000 РС

ЛИСТ

2

23495 57

ПРОДАЖЕНИЕ

МАРКА ПЛАТЫ	НАПРЯГАЕМАЯ АРМАТУРА КЛАССА				ИЗДЕЛИЯ АРМАТУРНЫЕ								ВСЕГО	ОБЩИЙ РАСХОД, КГ
					АРМАТУРА КЛАССА									
	Ат-V			ВСЕГО	Вр-I				А-I					
	ГОСТ 10884-81				ГОСТ 6727-80				ГОСТ 5781-82					
	φ14	φ12	φ10		φ3	φ4	φ5	ИТОГО	φ10	φ12	φ14	ИТОГО		
1ПК60.12-6АтУА		5,31	11,07		16,38	4,95	2,12		7,07	2,72			2,72	9,79
1ПК54.12-6АтУА		4,78	6,64	11,42	5,02	1,40		6,42	2,72			2,72	9,14	20,56
1ПК51.12-6АтУА			9,39	9,39	4,82	1,40		6,22	2,72			2,72	8,94	18,33
1ПК48.12-6АтУА			8,85	8,85	4,69	1,40		6,09	2,72			2,72	8,81	17,66
1ПК63.12-4АтУА			15,48	15,48	5,48	1,40		6,88	2,72			2,72	9,60	25,08
1ПК60.12-4АтУА		5,31	7,38	12,69	5,35	1,40		6,75	2,72			2,72	9,47	22,16
1ПК54.12-4АтУА			9,96	9,96	4,00	1,40		5,40	2,72			2,72	8,12	18,08
1ПК63.12-3АтУА		5,58	7,74	13,32	4,46	1,40		5,86	2,72			2,72	8,58	21,90
1ПК60.12-3АтУА			11,07	11,07	4,33	1,40		5,73	2,72			2,72	8,45	18,52
1ПК63.10-8АтУА	7,59	16,74		24,33	3,26	3,68	1,20	8,14	2,72			2,72	10,86	35,19
1ПК60.10-8АтУА		10,62	7,38	18,00	3,15	3,68	1,20	8,03	2,72			2,72	10,75	28,75
1ПК54.10-8АтУА			13,28	13,28	4,15	1,92		6,07	2,72			2,72	8,79	22,07
1ПК51.10-8АтУА		4,51	6,26	10,77	4,38	1,20		5,58	2,72			2,72	8,30	19,07
1ПК48.10-8АтУА			8,85	8,85	4,27	1,20		5,47	2,72			2,72	8,19	17,04
1ПК63.10-6АтУА		5,58	11,61	17,19	4,54	1,92		6,46	2,72			2,72	9,18	26,37
1ПК60.10-6АтУА			14,76	14,76	4,43	1,92		6,35	2,72			2,72	9,07	23,83
1ПК54.10-6АтУА			9,96	9,96	4,55	1,20		5,75	2,72			2,72	8,47	18,43
1ПК51.10-6АтУА			9,39	9,39	4,38	1,20		5,58	2,72			2,72	8,30	17,69
1ПК63.10-4АтУА		5,58	7,74	13,32	4,94	1,20		6,14	2,72			2,72	8,86	22,18
1ПК60.10-4АтУА			11,07	11,07	4,83	1,20		6,03	2,72			2,72	8,75	18,82
1ПК63.10-3АтУА			11,61	11,61	3,92	1,20		5,12	2,72			2,72	7,84	19,45

52

НОМЕР СТОКИ	НАИМЕНОВАНИЕ МАТЕРИАЛА И ЕДИНИЦЫ ИЗМЕРЕНИЯ	КОД		КОД И МАРКА ИЗДЕЛИЯ, КОЛИЧЕСТВО НА МАРКУ															
		МАТЕРИАЛА	ЕД ИЗМ	1ПК63.18-8АТУА	1ПК60.18-8АТУА	1ПК54.18-8АТУА	1ПК51.18-8АТУА	1ПК48.18-8АТУА	1ПК63.18-6АТУА	1ПК60.18-6АТУА	1ПК54.18-6АТУА	1ПК51.18-6АТУА	1ПК48.18-6АТУА	1ПК63.18-4АТУА	1ПК60.18-4АТУА	1ПК54.18-4АТУА	1ПК51.18-4АТУА	1ПК63.18-3АТУА	
1	СОРТОВОЙ ПРОКАТ ОБЫКНОВЕННОГО																		
2	КАЧЕСТВА	093 000																	
3	СТАЛЬ АРМАТУРНАЯ КЛАССА А-I, КР	093 011	166	4,28	4,28	4,28	4,28	4,28	4,28	4,28	4,28	4,28	4,28	4,28	4,28	4,28	4,28	4,28	4,28
4	МЕЛКОСОРТНАЯ, КР	093 300	166	4,28	4,28	4,28	4,28	4,28	4,28	4,28	4,28	4,28	4,28	4,28	4,28	4,28	4,28	4,28	4,28
5	СТАЛЬ АРМАТУРНАЯ КЛАССА А-У, КР	093 00Б	166	41,52	31,86	22,84	18,41	14,75	27,90	23,31	16,60	15,65	11,80	21,06	18,00	13,28	12,52	18,90	
6	МЕЛКОСОРТНАЯ, КР	093 300	166	41,52	31,86	22,84	18,41	14,75	27,90	23,31	16,60	15,65	11,80	21,06	18,00	13,28	12,52	18,90	
7	ИТОГО СОРТОВОГО ПРОКАТА																		
8	ОБЫКНОВЕННОГО КАЧЕСТВА, КР	093 000	166	45,80	36,14	27,12	22,69	19,03	32,18	27,59	20,88	19,93	16,08	25,34	22,28	17,56	16,80	23,18	
9	ИТОГО СТАЛИ ПО УКРУПНЕННОМУ																		
10	СОРТАМЕНТУ:																		
11	МЕЛКОСОРТНАЯ, КР	093 300	166	45,80	36,14	27,12	22,69	19,03	32,18	27,59	20,88	19,93	16,08	25,34	22,28	17,56	16,80	23,18	
12	МЕТАЛЛОИЗДЕЛИЯ ПРОМЫШЛЕН-																		
13	НОГО НАЗНАЧЕНИЯ,	120 000																	
14	ПРОВОЛОКА ИЗ НИЗКОУГЛЕРО-																		
15	ДИСТОЙ СТАЛИ ХОЛОДНОТЯЖУЧАЯ ВР1КР	121 400	166	13,68	13,49	10,49	9,72	9,53	11,16	10,97	10,01	9,72	9,53	10,68	10,49	8,37	8,08	9,04	
16	ИТОГО ИЗДЕЛИЙ ПРОМЫШЛЕННОГО																		
17	НАЗНАЧЕНИЯ, КР	120 000	166	13,68	13,49	10,49	9,72	9,53	11,16	10,97	10,01	9,72	9,53	10,68	10,49	8,37	8,08	9,04	
18	ИТОГО СТАЛИ ПРИВЕДЕННОЙ																		
19	К СТАЛИ КЛАССА А-I, КР		166	125,55	100,49	76,25	65,36	57,41	92,97	78,06	62,04	59,37	50,62	76,21	65,68	52,03	50,07	69,05	
20	ЛЕГКИЙ БЕТОН КЛАССА В15, м³		113	1,34	1,27	1,15	1,08	1,02	1,34	1,27	1,15	1,08	1,02	1,34	1,27	1,15	1,08	1,34	
21	ПОРТЛАНДЦЕМЕНТ МАРКИ 400, Т	573 112	168	0,48	0,45	0,41	0,38	0,36	0,48	0,45	0,41	0,38	0,36	0,48	0,45	0,41	0,38	0,48	

1.141.1-38.1 000 РМ

НАЧ. ОТД. РОСИНСКИЙ
Н. КОНТР. ГИБЕРМАН
ИЗ. ИНЖ. ПР. АИХАНСКАЯ
СТ. ИНЖ. ШУМИЛОВА

ВЕДОМОСТЬ РАСХОДА
МАТЕРИАЛОВ.

СТАДИЯ	ЛИСТ	ЛИСТОВ
Р	1	8
ЦНИИЭП ЖИЛИЩА		

НОМЕР СТРОКИ	НАИМЕНОВАНИЕ МАТЕРИАЛА И ЕДИНИЦЫ ИЗМЕРЕНИЯ	КОД		КОД И МАРКА ИЗДЕЛИЯ. КОЛИЧЕСТВО НА МАРКУ															
		МАТЕРИАЛА	ЕД ИЗМ	1ПК60.10-3АТУА	1ПК63.15-8АТУА	1ПК60.15-8АТУА	1ПК54.15-8АТУА	1ПК51.15-8АТУА	1ПК48.15-8АТУА	1ПК63.15-6АТУА	1ПК60.15-6АТУА	1ПК54.15-6АТУА	1ПК51.15-6АТУА	1ПК48.15-6АТУА	1ПК63.15-4АТУА	1ПК60.15-4АТУА	1ПК54.15-4АТУА	1ПК51.15-4АТУА	
1	СОРТОВОЙ ПРОКАТ ОБЫКНОВЕННОГО																		
2	КАЧЕСТВА	093000																	
3	СТАЛЬ АРМАТУРНАЯ КЛАССА А-I, КР	093011	166	4,28	4,28	4,28	2,72	2,72	2,72	4,28	4,28	2,72	2,72	2,72	4,28	4,28	2,72	4,28	
4	МЕЛКОСОРТНАЯ, КР	093300	166	4,28	4,28	4,28	2,72	2,72	2,72	4,28	4,28	2,72	2,72	2,72	4,28	4,28	2,72	4,28	
5	СТАЛЬ АРМАТУРНАЯ КЛАССА АгУг, КР	093006	166	16,38	35,94	26,55	18,06	15,28	13,09	24,33	20,07	14,74	12,52	11,80	18,90	16,38	13,28	15,48	
6	МЕЛКОСОРТНАЯ, КР	093300	166	16,38	35,94	26,55	18,06	15,28	13,09	24,33	20,07	14,74	12,52	11,80	18,90	16,38	13,28	15,48	
7	ИТОГО СОРТОВОГО ПРОКАТА																		
8	ОБЫКНОВЕННОГО КАЧЕСТВА, КР	093000	166	20,56	40,22	30,83	20,78	18,00	15,81	28,61	24,35	17,46	15,24	14,52	23,18	20,66	16,00	19,76	
9	ИТОГО СТАЛИ ПО УКРУПНЕННО-																		
10	МУ СОРТАМЕНТУ:																		
11	МЕЛКОСОРТНАЯ, КР	093300	166	20,56	40,22	30,83	20,78	18,00	15,81	28,61	24,35	17,46	15,24	14,52	23,18	20,66	16,00	19,76	
12	МЕТАЛЛОИЗДЕЛИЯ ПРОМЫШЛЕН-																		
13	НОГО НАЗНАЧЕНИЯ.	120000																	
14	ПРОВОЛОКА ИЗ НИЗКОУГЛЕРО-																		
15	ДИСТОЙ СТАЛИ ХОЛОДНОТЯНУТАЯ Вр-I, КР	121400	166	8,85	10,58	10,43	7,95	7,32	7,17	8,48	8,33	7,55	7,32	7,17	8,08	7,93	6,33	6,86	
16	ИТОГО ИЗДЕЛИЙ ПРОМЫШЛЕН-																		
17	НОГО НАЗНАЧЕНИЯ, КР	120000	166	8,85	10,58	10,43	7,95	7,32	7,17	8,48	8,33	7,55	7,32	7,17	8,08	7,93	6,33	6,86	
18	ИТОГО СТАЛИ ПРИВЕДЕННОЙ																		
19	К СТАЛИ КЛАССА А-I, КР		166	59,70	105,19	84,31	60,43	53,39	48,35	76,57	66,97	52,44	47,31	45,52	64,03	58,27	47,54	54,72	
20	ЛЕГКИЙ БЕТОН КЛАССА В15, М ³		113	1,27	1,18	1,12	1,01	0,96	0,90	1,18	1,12	1,01	0,96	0,90	1,18	1,12	1,01	1,18	
21	ПОРТЛАНДЦЕМЕНТ МАРКИ 400,Т	573112	168	0,45	0,42	0,40	0,36	0,34	0,32	0,42	0,40	0,36	0,34	0,32	0,42	0,40	0,36	0,42	

ИМВ. № ПОДА. ПОДАТЬСЯ И ДАТА ИЗДАМ. ИМВ. №

НОМЕР СТРОКИ	НАИМЕНОВАНИЕ МАТЕРИАЛА И ЕДИНИЦЫ ИЗМЕРЕНИЯ	КОД		КОД И МАРКА ИЗДЕЛИЯ, КОЛИЧЕСТВО НА МАРКУ														
		МАТЕРИАЛА	ЕД. ИЗМ.	1ПК60.15-3АТУА	1ПК63.12-8АТУА	1ПК60.12-8АТУА	1ПК54.12-8АТУА	1ПК51.12-8АТУА	1ПК48.12-8АТУА	1ПК63.12-6АТУА	1ПК60.12-6АТУА	1ПК54.12-6АТУА	1ПК51.12-6АТУА	1ПК48.12-6АТУА	1ПК63.12-4АТУА	1ПК60.12-4АТУА	1ПК54.12-4АТУА	1ПК63.12-3АТУА
1	СОРТОВОЙ ПРОКАТ ОБЫКНОВЕННОГО																	
2	КАЧЕСТВА	093000																
3	СТАЛЬ АРМАТУРНАЯ КЛАССА А-I, КГ	093011	166	4,28	2,72	2,72	2,72	2,72	2,72	2,72	2,72	2,72	2,72	2,72	2,72	2,72	2,72	2,72
4	МЕЛКОСОРТНАЯ, КГ	093300	166	4,28	2,72	2,72	2,72	2,72	2,72	2,72	2,72	2,72	2,72	2,72	2,72	2,72	2,72	2,72
5	СТАЛЬ АРМАТУРНАЯ КЛАССА А-У, КГ	093006	166	14,76	28,35	21,24	14,74	12,52	10,14	18,19	16,38	11,42	9,39	8,85	15,48	12,69	9,96	13,32
6	МЕЛКОСОРТНАЯ, КГ	093300	166	14,76	28,35	21,24	14,74	12,52	10,14	18,19	16,38	11,42	9,39	8,85	15,48	12,69	9,96	13,32
7	ИТОГО СОРТОВОГО ПРОКАТА																	
8	ОБЫКНОВЕННОГО КАЧЕСТВА, КГ	093000	166	19,04	31,07	23,96	17,46	15,24	12,86	20,91	19,10	14,14	12,11	11,57	18,20	15,41	12,68	16,04
9	ИТОГО СТАЛИ ПО УКРУПНЕННО-																	
10	МУ СОРТАМЕНТУ:																	
11	МЕЛКОСОРТНАЯ, КГ	093300	166	19,04	31,07	23,96	17,46	15,24	12,86	20,91	19,10	14,14	12,11	11,57	18,20	15,41	12,68	16,04
12	МЕТАЛЛОИЗДЕЛИЯ ПРОМЫШЛЕН-																	
13	НОГО НАЗНАЧЕНИЯ	120000																
14	ПРОВОЛОКА ИЗ НИЗКОУГЛЕРО-																	
15	ДИСТОЙ СТАЛИ ХОЛОДНОУГЛЕРО-	121400	166	6,71	8,88	8,75	6,74	6,22	6,09	7,20	7,07	6,42	6,22	6,09	6,88	6,75	5,40	5,86
16	ИТОГО ИЗДЕЛИЙ ПРОМЫШЛЕН-																	
17	НОГО НАЗНАЧЕНИЯ, КГ	120000	166	6,71	8,88	8,75	6,74	6,22	6,09	7,20	7,07	6,42	6,22	6,09	6,88	6,75	5,40	5,86
18	ИТОГО СТАЛИ ПРИВЕДЕННОЙ																	
19	К СТАЛИ КЛАССА А-I, КГ		166	52,91	84,44	68,60	49,06	44,40	37,98	61,18	55,44	41,28	36,52	35,14	53,19	47,85	36,51	46,19
20	ЛЕГКИЙ БЕТОН КЛАССА В15, М ³		113	1,12	0,88	0,84	0,76	0,72	0,68	0,88	0,84	0,76	0,72	0,68	0,88	0,84	0,76	0,88
21	ПОРТАЛАНД ЦЕМЕНТ МАРКИ 400, Т	573112	168	0,40	0,31	0,30	0,27	0,26	0,24	0,31	0,30	0,27	0,26	0,24	0,31	0,30	0,27	0,31

1.141.1-38.1 000 PM

НОМЕР СТРОКИ	НАИМЕНОВАНИЕ МАТЕРИАЛА И ЕДИНИЦЫ ИЗМЕРЕНИЯ	КОД		КОД И МАРКА ИЗДЕЛИЯ, КОЛИЧЕСТВО НА МАРКУ													
		МАТЕРИАЛА	ЕД ИЗМ.	1ПК60.12-3АТУА	1ПК63.10-8АТУА	1ПК60.10-8АТУА	1ПК54.10-8АТУА	1ПК51.10-8АТУА	1ПК48.10-8АТУА	1ПК63.10-6АТУА	1ПК60.10-6АТУА	1ПК54.10-6АТУА	1ПК51.10-6АТУА	1ПК63.10-4АТУА	1ПК60.10-4АТУА	1ПК63.10-3АТУА	
1	СОРТОВОЙ ПРОКАТ ОБЫКНОВЕННОГО																
2	КАЧЕСТВА	093000															
3	СТАЛЬ АРМАТУРНАЯ КЛАССА А-1, КР	093011	166	2,72	2,72	2,72	2,72	2,72	2,72	2,72	2,72		2,72	2,72	2,72	2,72	
4	МЕЛКОСОРТНАЯ,	093300	166	2,72	2,72	2,72	2,72	2,72	2,72	2,72	2,72	2,72	2,72	2,72	2,72	2,72	
5	СТАЛЬ АРМАТУРНАЯ КЛАССА А-1, КР	093006	166	11,07	24,33	18,00	13,28	10,77	8,85	17,19	14,76	9,96	9,39	13,32	11,07	11,61	
6	МЕЛКОСОРТНАЯ,	093300	166	11,07	24,33	18,00	13,28	10,77	8,85	17,19	14,76	9,96	9,39	13,32	11,07	11,61	
7	ИТОГО СОРТОВОГО ПРОКАТА																
8	ОБЫКНОВЕННОГО КАЧЕСТВА, КР	093000	166	13,79	27,05	20,72	16,00	13,49	11,57	19,91	17,48	12,68	12,11	18,76	13,79	14,33	
9	ИТОГО СТАЛИ ПО УКРУПНЕННО-																
10	МУ СОРТАМЕНТУ,																
11	МЕЛКОСОРТНАЯ, КР	093300	166	13,79	27,05	20,72	16,00	13,49	11,57	19,91	17,48	12,68	12,11	18,76	13,79	14,33	
12	МЕТАЛЛОИЗДЕЛИЯ ПРОМЫШЛЕН-																
13	НОГО НАЗНАЧЕНИЯ	120000															
14	ПРОВОЛОКА ИЗ НИЗКОУГЛЕРО-																
15	ДИСТОЙ СТАЛИ ХОЛОДНОТЯЖАТА ВРД	121400	166	5,73	8,14	8,03	6,07	5,58	5,47	6,46	6,35	5,75	5,58	6,14	6,03	5,12	
16	ИТОГО ИЗДЕЛИЙ ПРОМЫШЛЕН-																
17	НОГО НАЗНАЧЕНИЯ, КР	120000	166	5,73	8,14	8,03	6,07	5,58	5,47	6,46	6,35	5,75	5,58	6,14	6,03	5,12	
18	ИТОГО СТАЛИ ПРИВЕДЕННОЙ																
19	К СТАЛИ КЛАССА А-1, КР		166	41,05	72,21	58,12	44,86	38,61	34,23	54,03	48,52	37,08	35,57	45,04	39,93	39,78	
20	ЛЕГКИЙ БЕТОН КЛАССА В15, М ³		113	0,84	0,73	0,69	0,63	0,59	0,56	0,73	0,69	0,63	0,59	0,73	0,69	0,73	
21	ПОРТАЛАНЦЕМЕНТ МАРКИ 400, Т	573112	168	0,30	0,26	0,24	0,22	0,21	0,20	0,26	0,24	0,22	0,21	0,26	0,24	0,26	

1.141 1-381 000 РМ

НОМЕР СТРОКИ	НАИМЕНОВАНИЕ МАТЕРИАЛА И ЕДИНИЦЫ ИЗМЕРЕНИЯ	КОД		КОД И МАРКА ИЗДЕЛИЯ, КОЛИЧЕСТВО НА МАРКУ														
		МАТЕРИАЛА	ЕД. ИЗМ.	1ПК 63.18-8АТУА-0	1ПК 60.18-8АТУА-0	1ПК 54.18-8АТУА-0	1ПК 51.18-8АТУА-0	1ПК 48.18-8АТУА-0	1ПК 63.18-6АТУА-0	1ПК 60.18-6АТУА-0	1ПК 54.18-6АТУА-0	1ПК 51.18-6АТУА-0	1ПК 48.18-6АТУА-0	1ПК 63.18-4АТУА-0	1ПК 60.18-4АТУА-0	1ПК 54.18-4АТУА-0	1ПК 51.18-4АТУА-0	1ПК 63.18-3АТУА-0
1	СОРТОВОЙ ПРОКАТ ОБЫКНОВЕННОГО																	
2	КАЧЕСТВА	093 000																
3	СТАЛЬ АРМАТУРНАЯ КЛАССА А-I, КГ	093 011	166	4,28	4,28	4,28	4,28	4,28	4,28	4,28	4,28	4,28	4,28	4,28	4,28	4,28	4,28	4,28
4	МЕЛКОСОРТНАЯ, КР	093 300	166	4,28	4,28	4,28	4,28	4,28	4,28	4,28	4,28	4,28	4,28	4,28	4,28	4,28	4,28	4,28
5	СТАЛЬ АРМАТУРНАЯ КЛАССА А-У, КГ	093 006	166	41,52	31,86	22,84	18,41	14,75	27,90	23,31	16,60	15,65	11,80	21,06	18,00	13,28	12,52	18,90
6	МЕЛКОСОРТНАЯ, КР	093 300	166	41,52	31,86	22,84	18,41	14,75	27,90	23,31	16,60	15,65	11,80	21,06	18,00	13,28	12,52	18,90
7	ИТОГО СОРТОВОГО ПРОКАТА																	
8	ОБЫКНОВЕННОГО КАЧЕСТВА, КГ	093 000	166	45,80	36,14	27,12	22,69	19,03	32,18	27,59	20,88	19,93	16,08	25,34	22,28	17,56	16,80	23,18
9	ИТОГО СТАЛИ ПО УКРУПНЕННОМУ																	
10	СОРТАМЕНТУ:																	
11	МЕЛКОСОРТНАЯ, КР	093 300	166	45,80	36,14	27,12	22,69	19,03	32,18	27,59	20,88	19,93	16,08	25,34	22,28	17,56	16,80	23,18
12	МЕТАЛЛОИЗДЕЛИЯ ПРОМЫШЛЕН-																	
13	НОГО НАЗНАЧЕНИЯ,	120 000																
14	ПРОВОЛОКА ИЗ НИЗКОУГЛЕРО-																	
15	ДИСТОЙ СТАЛИ ХОЛОДНОТЯЖУТАЯ Вр-I, КГ	121 400	166	13,68	13,49	10,49	9,72	9,53	11,16	10,97	10,01	9,72	9,53	10,68	10,49	8,37	8,08	9,04
16	ИТОГО ИЗДЕЛИЙ ПРОМЫШЛЕННОГО																	
17	НАЗНАЧЕНИЯ, КР	120 000	166	13,68	13,49	10,49	9,72	9,53	11,16	10,97	10,01	9,72	9,53	10,68	10,49	8,37	8,08	9,04
18	ИТОГО СТАЛИ ПРИВЕДЕННОЙ																	
19	К СТАЛИ КЛАССА А-I, КР		166	125,55	100,49	76,25	65,36	57,11	92,97	78,06	62,04	59,37	50,62	76,21	65,68	52,03	50,07	69,05
20	ЛЕГКИЙ БЕТОН КЛАССА В15, М ³		113	1,36	1,30	1,17	1,11	1,04	1,36	1,30	1,17	1,11	1,04	1,36	1,30	1,17	1,11	1,36
21	ПОРТЛАНДЦЕМЕНТ МАРКИ 400, Т	573 112	168	0,48	0,46	0,42	0,39	0,37	0,48	0,46	0,42	0,39	0,37	0,48	0,46	0,42	0,39	0,48

ЦЕНЬ И ГОДА ПОДПИСЬ И ДАТА ВЗАИМ. ИВБ. №

НОМЕР СТРОКИ	НАИМЕНОВАНИЕ МАТЕРИАЛА И ЕДИНИЦЫ ИЗМЕРЕНИЯ	КОД		КОД И МАРКА ИЗДЕЛИЯ, КОЛИЧЕСТВО НА МАРКУ															
		МАТЕРИАЛА	ЕД ИЗМ	1ПК60 18-3АТГА-0	1ПК63 15-8АТГА-0	1ПК60 15-8АТГА-0	1ПК54 15-8АТГА-0	1ПК51 15-8АТГА-0	1ПК48 15-8АТГА-0	1ПК63 15-6АТГА-0	1ПК60 15-6АТГА-0	1ПК54 15-6АТГА-0	1ПК51 15-6АТГА-0	1ПК48 15-6АТГА-0	1ПК63 15-4АТГА-0	1ПК60 15-4АТГА-0	1ПК54 15-4АТГА-0	1ПК63 15-3АТГА-0	
1	СОРТОВОЙ ПРОКАТ ОБЫКНОВЕННОГО																		
2	КАЧЕСТВА	093000																	
3	СТАЛЬ АРМАТУРНАЯ КЛАССА А-I, КР	093011	166	4,28	4,28	4,28	2,72	2,72	2,72	4,28	4,28	2,72	2,72	2,72	4,28	4,28	2,72	4,28	
4	МЕЛКОСОРТНАЯ, КР	093300	166	4,28	4,28	4,28	2,72	2,72	2,72	4,28	4,28	2,72	2,72	2,72	4,28	4,28	2,72	4,28	
5	СТАЛЬ АРМАТУРНАЯ КЛАССА АТ-V, КР	093006	166	16,38	35,94	26,55	18,06	15,28	13,09	24,33	20,07	14,74	12,52	11,80	18,90	16,38	13,28	15,48	
6	МЕЛКОСОРТНАЯ, КР	093300	166	16,38	35,94	26,55	18,06	15,28	13,09	24,33	20,07	14,74	12,52	11,80	18,90	16,38	13,28	15,48	
7	ИТОГО СОРТОВОГО ПРОКАТА																		
8	ОБЫКНОВЕННОГО КАЧЕСТВА, КР	093000	166	20,56	40,22	30,83	20,78	18,00	15,81	28,61	24,35	17,46	15,24	14,52	23,18	20,66	16,00	19,76	
9	ИТОГО СТАЛИ ПО УКРУПНЕННО-																		
10	МУ СОРТАМЕНТУ:																		
11	МЕЛКОСОРТНАЯ, КР	093300	166	20,56	40,22	30,83	20,78	18,00	15,81	28,61	24,35	17,46	15,24	14,52	23,18	20,66	16,00	19,76	
12	МЕТАЛЛОИЗДЕЛИЯ ПРОМЫШЛЕН-																		
13	НОГО НАЗНАЧЕНИЯ	120000																	
14	ПРОВОЛОКА ИЗ НИЗКОУГЛЕРОДИС-																		
15	ТОЙ СТАЛИ ХОЛОДНОТЯЖУТАЯ Вр-I, КР	121400	166	8,85	10,58	10,43	7,95	7,32	7,17	8,48	8,33	7,55	7,32	7,17	8,08	7,93	6,33	6,86	
16	ИТОГО ИЗДЕЛИЙ ПРОМЫШЛЕН-																		
17	НОГО НАЗНАЧЕНИЯ, КР	120000	166	8,85	10,58	10,43	7,95	7,32	7,17	8,48	8,33	7,55	7,32	7,17	8,08	7,93	6,33	6,86	
18	ИТОГО СТАЛИ ПРИВЕДЕННОЙ																		
19	К СТАЛИ КЛАССА А-I, КР		166	59,70	105,19	84,31	60,43	53,39	48,35	76,57	66,97	52,44	47,31	45,52	64,03	58,27	47,54	54,72	
20	ЛЕГКИЙ БЕТОН КЛАССА В15, М ³		113	1,30	1,19	1,14	1,03	0,97	0,92	1,19	1,14	1,03	0,97	0,92	1,19	1,14	1,03	1,19	
21	ПОРТЛАНДЦЕМЕНТ МАРКИ 400,Т	573112	168	0,46	0,42	0,41	0,37	0,34	0,33	0,42	0,41	0,37	0,34	0,33	0,42	0,41	0,37	0,42	

1. 141.1-38.1 000 РМ

ЛИСТ
6

НОМЕР СТРОКИ	НАИМЕНОВАНИЕ МАТЕРИАЛА И ЕДИНИЦЫ ИЗМЕРЕНИЯ	КОД		КОД И МАРКА ИЗДЕЛИЯ, КОЛИЧЕСТВО НА МАРКУ															
		МАТЕРИАЛА	ЕД ИЗМ	ПК60 15-3АТУА-0	ПК63 12-8АТУА-0	ПК60 12-8АТУА-0	ПК54 12-8АТУА-0	ПК51 12-8АТУА-0	ПК48 12-8АТУА-0	ПК63 12-6АТУА-0	ПК60 12-6АТУА-0	ПК54 12-6АТУА-0	ПК51 12-6АТУА-0	ПК48 12-6АТУА-0	ПК63 12-4АТУА-0	ПК60 12-4АТУА-0	ПК54 12-4АТУА-0	ПК63 12-3АТУА-0	
1	СОРТОВОЙ ПРОКАТ ОБЫКНОВЕННОГО																		
2	КАЧЕСТВА	093 000																	
3	СТАЛЬ АРМАТУРНАЯ КЛАССА А-I, КР	093 011	166	4,28	2,72	2,72	2,72	2,72	2,72	2,72	2,72	2,72	2,72	2,72	2,72	2,72	2,72	2,72	
4	МЕЛКОСОРТНАЯ, КР	093 300	166	4,28	2,72	2,72	2,72	2,72	2,72	2,72	2,72	2,72	2,72	2,72	2,72	2,72	2,72	2,72	
5	СТАЛЬ АРМАТУРНАЯ КЛАССА Аг-V, КР	093 006	166	14,76	28,35	21,24	14,74	12,52	10,14	18,19	16,38	11,42	9,39	8,85	15,48	12,69	9,96	13,32	
6	МЕЛКОСОРТНАЯ, КР	093 300	166	14,76	28,35	21,24	14,74	12,52	10,14	18,19	16,38	11,42	9,39	8,85	15,48	12,69	9,96	13,32	
7	ИТОГО СОРТОВОГО ПРОКАТА																		
8	ОБЫКНОВЕННОГО КАЧЕСТВА, КР	093 000	166	19,04	31,07	23,96	17,46	15,24	12,86	20,91	19,10	14,14	12,11	11,57	18,20	15,41	12,68	16,04	
9	ИТОГО СТАЛИ ПО УКРУПНЕННО-																		
10	МУ СОРТАМЕНТУ:																		
11	МЕЛКОСОРТНАЯ, КР	093 300	166	19,04	31,07	23,96	17,46	15,24	12,86	20,91	19,10	14,14	12,11	11,57	18,20	15,41	12,68	16,04	
12	МЕТАЛЛОИЗДЕЛИЯ ПРОМЫШЛЕН-																		
13	НОГО НАЗНАЧЕНИЯ.	120 000																	
14	ПРОВОЛОКА ИЗ НИЗКОУГЛЕРО-																		
15	ДИСТОЙ СТАЛИ ХОЛОДНОТЯЖУТАЯ Вр1К	121 400	166	6,71	8,88	8,75	6,74	6,22	6,09	7,20	7,07	6,42	6,22	6,09	6,88	6,75	5,40	5,86	
16	ИТОГО ИЗДЕЛИЙ ПРОМЫШЛЕН-																		
17	НОГО НАЗНАЧЕНИЯ КР	120 000	166	6,71	8,88	8,75	6,74	6,22	6,09	7,20	7,07	6,42	6,22	6,09	6,88	6,75	5,40	5,86	
18	ИТОГО СТАЛИ ПРИВЕДЕННОЙ																		
19	К СТАЛИ КЛАССА А-I, КР		166	52,91	84,44	68,60	49,06	44,40	37,98	61,18	55,44	41,28	36,52	35,14	53,19	47,85	36,51	46,19	
20	ЛЕГКИЙ БЕТОН КЛАССА В15, М ³		113	1,14	0,90	0,86	0,78	0,73	0,69	0,90	0,86	0,78	0,73	0,69	0,90	0,86	0,78	0,90	
21	ПОРТАНДЦЕМЕНТ МАРКИ 400,Т	573 112	168	0,40	0,32	0,31	0,28	0,26	0,24	0,32	0,31	0,28	0,26	0,24	0,32	0,31	0,28	0,32	

ИНВ. № ПОДЛ. ПОДПИСЬ И ДАТА ВЗАИ. ИНВ. №

НОМЕР СТРОКИ	НАИМЕНОВАНИЕ МАТЕРИАЛА И ЕДИНИЦЫ ИЗМЕРЕНИЯ	Код		КОД И МАРКА ИЗДЕЛИЯ, КОЛИЧЕСТВО НА МАРКУ													
		МАТЕРИАЛА	Ед изм.	1ПК60.12-3АТУА-0	1ПК63.10-8АТУА-0	1ПК60.10-8АТУА-0	1ПК54.10-8АТУА-0	1ПК51.10-8АТУА-0	1ПК48.10-8АТУА-0	1ПК63.10-6АТУА-0	1ПК60.10-6АТУА-0	1ПК54.10-6АТУА-0	1ПК51.10-6АТУА-0	1ПК63.10-4АТУА-0	1ПК60.10-4АТУА-0	1ПК63.10-3АТУА-0	
1	СОРТОВОЙ ПРОКАТ ОБЫКНОВЕННОГО																
2	КАЧЕСТВА	093000															
3	СТАЛЬ АРМАТУРНАЯ КЛАССА А-I, КР	093011	166	2,72	2,72	2,72	2,72	2,72	2,72	2,72	2,72	2,72	2,72	2,72	2,72	2,72	2,72
4	МЕЛКОСОРТНАЯ, КР	093300	166	2,72	2,72	2,72	2,72	2,72	2,72	2,72	2,72	2,72	2,72	2,72	2,72	2,72	2,72
5	СТАЛЬ АРМАТУРНАЯ КЛАССА АТ-II, КР	093006	166	11,07	24,33	18,00	13,28	10,77	8,85	17,19	14,76	9,96	9,39	13,32	11,07	11,61	
6	МЕЛКОСОРТНАЯ, КР	093300	166	11,07	24,33	18,00	13,28	10,77	8,85	17,19	14,76	9,96	9,39	13,32	11,07	11,61	
7	ИТОГО СОРТОВОГО ПРОКАТА																
8	ОБЫКНОВЕННОГО КАЧЕСТВА, КР	093000	166	13,79	27,05	20,72	16,00	13,49	11,57	19,91	17,48	12,68	12,11	18,76	13,79	14,33	
9	ИТОГО СТАЛИ ПО УКРУПНЕННО-																
10	МУ СОРТАМЕНТУ:																
11	МЕЛКОСОРТНАЯ, КР	093300	166	13,79	27,05	20,72	16,00	13,49	11,57	19,91	17,48	12,68	12,11	18,76	13,79	14,33	
12	МЕТАЛЛОИЗДЕЛИЯ ПРОМЫШЛЕН-																
13	НОГО НАЗНАЧЕНИЯ	120000															
14	ПРОВОЛОКА ИЗ НИЗКОУГЛЕРО-																
15	ДИСТОЙ СТАЛИ ХОЛОДНОТЯНУТАЯ ВР1К	121400	166	5,73	8,14	8,03	6,07	5,58	5,47	6,46	6,35	5,75	5,58	6,14	6,03	5,12	
16	ИТОГО ИЗДЕЛИЙ ПРОМЫШЛЕН-																
17	НОГО НАЗНАЧЕНИЯ, КР	120000	166	5,73	8,14	8,03	6,07	5,58	5,47	6,46	6,35	5,75	5,58	6,14	6,03	5,12	
18	ИТОГО СТАЛИ ПРИВЕДЕННОЙ																
19	К СТАЛИ КЛАССА А-I, КР		166	41,05	72,21	58,12	44,86	38,61	34,23	54,03	48,52	37,08	35,57	45,04	39,93	39,78	
20	ЛЕГКИЙ БЕТОН КЛАССА В15, М ³		113	0,86	0,74	0,71	0,64	0,61	0,57	0,74	0,71	0,64	0,61	0,74	0,71	0,74	
21	ПОРТЛАНДЦЕМЕНТ МАРКИ 400,Т	573112	168	0,31	0,26	0,25	0,23	0,22	0,20	0,26	0,25	0,23	0,22	0,26	0,25	0,26	

ИНВ № ПОДЛ ПОДПИСЬ И ДАТА ПЕЧАТ ИНВ №

23495