

ТИПОВЫЕ СТРОИТЕЛЬНЫЕ КОНСТРУКЦИИ, ИЗДЕЛИЯ И УЗЛЫ

СЕРИЯ 1.020-1/87

КОНСТРУКЦИИ КАРКАСА МЕЖВИДОВОГО ПРИМЕНЕНИЯ ДЛЯ
МНОГОЭТАЖНЫХ ОБЩЕСТВЕННЫХ ЗДАНИЙ, ПРОИЗВОДСТВЕННЫХ
И ВСПОМОГАТЕЛЬНЫХ ЗДАНИЙ ПРОМЫШЛЕННЫХ ПРЕДПРИЯТИЙ

ВЫПУСК 2-1

КОЛОННЫ ДЛЯ ЗДАНИЙ С ВЫСОТОЙ ЭТАЖА 3,3 М

РАБОЧИЕ ЧЕРТЕЖИ

Лх. 32830 ч. 1/138

ТИПОВЫЕ СТРОИТЕЛЬНЫЕ КОНСТРУКЦИИ, ИЗДЕЛИЯ И УЗЛЫ

СЕРИЯ 1.020-1/87

КОНСТРУКЦИИ КАРКАСА МЕЖВИДОВОГО ПРИМЕНЕНИЯ
ДЛЯ МНОГОЭТАЖНЫХ ОБЩЕСТВЕННЫХ ЗДАНИЙ, ПРОИЗВОДСТВЕННЫХ
И ВСПОМОГАТЕЛЬНЫХ ЗДАНИЙ ПРОМЫШЛЕННЫХ ПРЕДПРИЯТИЙ

ВЫПУСК 2-1

КОЛОННЫ ДЛЯ ЗДАНИЙ С ВЫСОТОЙ ЭТАЖА 3,3 М

РАБОЧИЕ ЧЕРТЕЖИ

РАЗРАБОТАНЫ
КИЕВЭНИИЭП

ЗАМ. ДИРЕКТОРА ИНСТИТУТА
НАЧАЛЬНИК ОТДЕЛА
ГЛИНЖЕНЕР ПРОЕКТА

Л. ДМИТРИЕВ
С. ГОРОХОВ
В. СИТНИК

ДИРЕКТОР ИНСТИТУТА
НАЧАЛЬНИК ОТДЕЛА
ГЛИНЖЕНЕР ПРОЕКТА

В. ЛЕПСКИЙ
Б. ВОЛЬСКИЙ
С. ЩАЦ

НИИЖБ ГОССТРОЯ СССР

ДИРЕКТОР ИНСТИТУТА
НАЧАЛЬНИК ОТДЕЛА
НАЧАЛЬНИК ЛАБОРАТОРИИ
СТ. НАУЧНЫЙ СОТРУДНИК

В. СЕРЫХ
В. КЛЕБОВ
Н. КОРОВИН
А. ВАСИЛЬЕВ

ЦНИИПРОМЗДАНИЯ

ГЛИНЖЕНЕР ИНСТИТУТА
НАЧАЛЬНИК ОТДЕЛА

В. ГРАНЕВ
З. КОБАЯШИ

УТВЕРЖДЕНЫ
ГОССТРОЕМ СССР
ПРОТОКОЛ ОТ 12.12.90г. № АЧ-15

Лх. 32833 л. 2

ОБОЗНАЧЕНИЕ ДОКУМЕНТА		НАИМЕНОВАНИЕ	СТР.
ОПЕРАТОР СИСТЕМЫ	1020-1/87.2-1	СОДЕРЖАНИЕ	2
	1020-1/87.2-1 Т0	ТЕХНИЧЕСКОЕ ОПИСАНИЕ	7
	1020-1/87.2-1 К001	КОЛОННА 1КВД 33-1.23, 1КВД 33-2.23	10
		ОПАЛУБОЧНЫЙ ЧЕРТЕЖ	
	1020-1/87.2-1 К002	КОЛОННА 1КВО 33-1.23, 1КВО 33-2.23	11
		ОПАЛУБОЧНЫЙ ЧЕРТЕЖ	
	1020-1/87.2-1 К003	КОЛОННА 1КВ 33-2.6	12
		ОПАЛУБОЧНЫЙ ЧЕРТЕЖ	
	1020-1/87.2-1 К004	КОЛОННА 2КВД 33-1.23, 2КВД 33-2.23	13
		ОПАЛУБОЧНЫЙ ЧЕРТЕЖ	
САПР КиевЗНИИЭП	1020-1/87.2-1 К005	КОЛОННА 2КВО 33-1.23, 2КВО 33-2.23	14
		ОПАЛУБОЧНЫЙ ЧЕРТЕЖ	
	1020-1/87.2-1 К006	КОЛОННА 2КВ 33-2.3	15
		ОПАЛУБОЧНЫЙ ЧЕРТЕЖ	
	1020-1/87.2-1 К007	КОЛОННА 3КВД 33-1.23, 3КВД 33-2.26	16
		ОПАЛУБОЧНЫЙ ЧЕРТЕЖ	
	1020-1/87.2-1 К008	КОЛОННА 3КВО 33-1.23, 3КВО 33-2.23	17
		ОПАЛУБОЧНЫЙ ЧЕРТЕЖ	
	1020-1/87.2-1 К009	КОЛОННА 3КВ 33-2.3	18
		ОПАЛУБОЧНЫЙ ЧЕРТЕЖ	
САПР КиевЗНИИЭП	1020-1/87.2-1 К010	КОЛОННА 1КСД 33-1.33, 1КСД 33-1.40, 1КСД 33-1.45, 1КСД 33-2.33, 1КСД 33-2.40, 1КСД 33-2.45	19
		ОПАЛУБОЧНЫЙ ЧЕРТЕЖ	
1.020-1/87.2-1			
СОДЕРЖАНИЕ			
КиевЗНИИЭП			

ИЗМ. КОД
ПОДПИСЬ И ДАТА
ВЗН. ИЛИ ИМ.

НАЧ. ОФ.
НАЧ. СЕР.
СНП
ОБЪЕДИН.
С. 123

1020-1/87.2-1
САПР
КиевЗНИИЭП

СТАДИЯ	ЛИСТ	ЛИСТОВ
Р	1	10

ОБОЗНАЧЕНИЕ ДОКУМЕНТА		НАИМЕНОВАНИЕ	СТР.	
ОПЕРАТОР СИСТЕМЫ	1020-1/87.2-1 К011	КОЛОННА 1КСО 33-1.33, 1КСО 33-1.40, 1КСО 33-1.45, 1КСО 33-2.33, 1КСО 33-2.40, 1КСО 33-2.45	20	
		ОПАЛУБОЧНЫЙ ЧЕРТЕЖ		
	1020-1/87.2-1 К012	КОЛОННА 1КС 33-33, 1КС 33-40, 1КС 33-45	21	
		ОПАЛУБОЧНЫЙ ЧЕРТЕЖ		
	САПР КиевЗНИИЭП	1020-1/87.2-1 К013	КОЛОННА ЭКСД 33-1.23, ЭКСД 33-1.26, ЭКСД 33-1.33, ЭКСД 33-1.37, ЭКСД 33-1.42, ЭКСД 33-1.45	22
			ОПАЛУБОЧНЫЙ ЧЕРТЕЖ	
	1020-1/87.2-1 К014	КОЛОННА ЭКСД 33-2.33, ЭКСД 33-2.40, ЭКСД 33-2.45	23	
		ОПАЛУБОЧНЫЙ ЧЕРТЕЖ		
	1020-1/87.2-1 К015	КОЛОННА ЭКСО 33-1.23, ЭКСО 33-1.26, ЭКСО 33-1.33, ЭКСО 33-1.34, ЭКСО 33-2.26, ЭКСО 33-2.33	24	
		ОПАЛУБОЧНЫЙ ЧЕРТЕЖ		
1020-1/87.2-1 К016	КОЛОННА ЭКС 33-23, ЭКС 33-26, ЭКС 33-33, ЭКС 33-34	25		
	ОПАЛУБОЧНЫЙ ЧЕРТЕЖ			
1020-1/87.2-1 К017	КОЛОННА 1КНД 33-1.33, 1КНД 33-1.40, 1КНД 33-1.45, 1КНД 33-2.33, 1КНД 33-2.40, 1КНД 33-2.45	26		
	ОПАЛУБОЧНЫЙ ЧЕРТЕЖ			
1020-1/87.2-1 К018	КОЛОННА 1КНД 33-1.48, 1КНД 33-2.48, 1КНД 33-2.54	27		
	ОПАЛУБОЧНЫЙ ЧЕРТЕЖ			
1020-1/87.2-1 К019	КОЛОННА 1КНО 33-1.33, 1КНО 33-1.40, 1КНО 33-1.45, 1КНО 33-2.33, 1КНО 33-2.40, 1КНО 33-2.45	28		
	ОПАЛУБОЧНЫЙ ЧЕРТЕЖ			
1020-1/87.2-1 К020	КОЛОННА 1КНО 33-1.48, 1КНО 33-2.48, 1КНО 33-2.54	29		
	ОПАЛУБОЧНЫЙ ЧЕРТЕЖ			
1.020-1/87.2-1				
СОДЕРЖАНИЕ				
КиевЗНИИЭП				

ИЗМ. КОД
ПОДПИСЬ И ДАТА
ВЗН. ИЛИ ИМ.

Лх. 32833 д. 3

1.020-1/87.2-1

ЛИСТ
2

		ОБОЗНАЧЕНИЕ ДОКУМЕНТА	НАИМЕНОВАНИЕ	СТР.
ОПЕРАТОР СИСТЕМЫ	САПР КлефЭНИИЭП	1020-1/87.2-1 K021	КОЛОННА 1КН 33-33, 1КН 33-40, 1КН 33-45	30
			ОПАЛУБОЧНЫЙ ЧЕРТЕЖ	
ОПЕРАТОР СИСТЕМЫ	САПР КлефЭНИИЭП	1020-1/87.2-1 K022	КОЛОННА 1КН 33-48	31
			ОПАЛУБОЧНЫЙ ЧЕРТЕЖ	
ОПЕРАТОР СИСТЕМЫ	САПР КлефЭНИИЭП	1020-1/87.2-1 K023	КОЛОННА 2КНД 33(20)-1.23, 2КНД 33(20)-1.26,	32
			2КНД 33(20)-2.33	
ОПЕРАТОР СИСТЕМЫ	САПР КлефЭНИИЭП	1020-1/87.2-1 K024	КОЛОННА 2КНД 33(20)-2.33/40	33
			ОПАЛУБОЧНЫЙ ЧЕРТЕЖ	
ОПЕРАТОР СИСТЕМЫ	САПР КлефЭНИИЭП	1020-1/87.2-1 K025	КОЛОННА 2КНО 33(20)-1.23, 2КНО 33(20)-2.26,	34
			2КНО 33(20)-2.33	
ОПЕРАТОР СИСТЕМЫ	САПР КлефЭНИИЭП	1020-1/87.2-1 K026	КОЛОННА 2КН 33(20)-23, 2КН 33(20)-26,	35
			2КН 33(20)-33	
ОПЕРАТОР СИСТЕМЫ	САПР КлефЭНИИЭП	1020-1/87.2-1 K027	КОЛОННА 3КНД 33-1.23, 3КНД 33-1.26,	36
			3КНД 33-1.33, 3КНД 33-2.33	
ОПЕРАТОР СИСТЕМЫ	САПР КлефЭНИИЭП	1020-1/87.2-1 K028	КОЛОННА 3КНД 33-1.33/37, 3КНД 33-2.33/40	37
			ОПАЛУБОЧНЫЙ ЧЕРТЕЖ	
ОПЕРАТОР СИСТЕМЫ	САПР КлефЭНИИЭП	1020-1/87.2-1 K029	КОЛОННА 3КНД 33-1.33/40, 3КНД 33-1.37/46, 3КНД 33-1.42/49,	38
			3КНД 33-1.45/54, 3КНД 33-2.33/48, 3КНД 33-2.40/54	
ОПЕРАТОР СИСТЕМЫ	САПР КлефЭНИИЭП	1020-1/87.2-1 K030	КОЛОННА 3КНД 33-159, 3КНД 33-2.59	39
			ОПАЛУБОЧНЫЙ ЧЕРТЕЖ	
ИЗМ. № ГОДА	ПОДПИСЬ И ДАТА	ИЗМ. №	ПОДПИСЬ И ДАТА	ИЗМ. №
1020-1/87.2-1				ЛИСТ 3

		ОБОЗНАЧЕНИЕ ДОКУМЕНТА	НАИМЕНОВАНИЕ	СТР.
ОПЕРАТОР СИСТЕМЫ	САПР КлефЭНИИЭП	1020-1/87.2-1 K031	КОЛОННА 3КНО 33-1.23, 3КНО 33-1.26, 3КНО 33-1.33,	40
			3КНО 33-2.26, 3КНО 33-2.33	
ОПЕРАТОР СИСТЕМЫ	САПР КлефЭНИИЭП	1020-1/87.2-1 K032	КОЛОННА 3КНО 33-1.33/35, 3КНО 33-1.34/38,	41
			3КНО 33-1.42/44, 3КНО 33-2.34/39	
ОПЕРАТОР СИСТЕМЫ	САПР КлефЭНИИЭП	1020-1/87.2-1 K033	КОЛОННА 3КНО 33-1.35/44, 3КНО 33-2.34/44, 3КНО 33-2.40/49	42
			ОПАЛУБОЧНЫЙ ЧЕРТЕЖ	
ОПЕРАТОР СИСТЕМЫ	САПР КлефЭНИИЭП	1020-1/87.2-1 K034	КОЛОННА 3КН 33-23, 3КН 33-26, 3КН 33-33	43
			ОПАЛУБОЧНЫЙ ЧЕРТЕЖ	
ОПЕРАТОР СИСТЕМЫ	САПР КлефЭНИИЭП	1020-1/87.2-1 K035	КОЛОННА 3КН 33-33/35, 3КН 33-34/38	44
			ОПАЛУБОЧНЫЙ ЧЕРТЕЖ	
ОПЕРАТОР СИСТЕМЫ	САПР КлефЭНИИЭП	1020-1/87.2-1 K036	КОЛОННА 3КН 33-34/39	45
			ОПАЛУБОЧНЫЙ ЧЕРТЕЖ	
ОПЕРАТОР СИСТЕМЫ	САПР КлефЭНИИЭП	1020-1/87.2-1 K037	КОЛОННА 3КН 33-35/41	46
			ОПАЛУБОЧНЫЙ ЧЕРТЕЖ	
ОПЕРАТОР СИСТЕМЫ	САПР КлефЭНИИЭП	1020-1/87.2-1 K038	КОЛОННА 3КН 33-34/44	47
			ОПАЛУБОЧНЫЙ ЧЕРТЕЖ	
ОПЕРАТОР СИСТЕМЫ	САПР КлефЭНИИЭП	1020-1/87.2-1 K039	КОЛОННА 3КН 33-42/44	48
			ОПАЛУБОЧНЫЙ ЧЕРТЕЖ	
ОПЕРАТОР СИСТЕМЫ	САПР КлефЭНИИЭП	1020-1/87.2-1 K040	КОЛОННА 3КН 33-40/49	49
			ОПАЛУБОЧНЫЙ ЧЕРТЕЖ	
ОПЕРАТОР СИСТЕМЫ	САПР КлефЭНИИЭП	1020-1/87.2-1 K041	КОЛОННА 1КБД 33-1.23, 1КБД 33-2.23	50
			ОПАЛУБОЧНЫЙ ЧЕРТЕЖ	
ОПЕРАТОР СИСТЕМЫ	САПР КлефЭНИИЭП	1020-1/87.2-1 K042	КОЛОННА 1КБО 33-1.23, 1КБО 33-2.23	51
			ОПАЛУБОЧНЫЙ ЧЕРТЕЖ	
<i>Вх. 32833 л. 4</i>				ЛИСТ 4
1020-1/87.2-1				

ИНВ № ГОДА	ПОДПИСЬ И ДАТА	ВЗАМ ИНВ №	ОБОЗНАЧЕНИЕ ДОКУМЕНТА		НАИМЕНОВАНИЕ		СТР.
			КАПР КиевЭНИИЭП	ОПЕРАТОР СИСТЕМЫ	КАПР КиевЭНИИЭП	ОПЕРАТОР СИСТЕМЫ	
			1.020-1/87.2-1	К043	КОЛОННА 1КБ 33-23	ОПАЛУБОЧНЫЙ ЧЕРТЕЖ	52
			1.020-1/87.2-1	К044	КОЛОННА 2КБД 33-1.23,2КБД 33-2.23	ОПАЛУБОЧНЫЙ ЧЕРТЕЖ	53
			1.020-1/87.2-1	К045	КОЛОННА 2КБ0 33-1.23,2КБ0 33-2.23	ОПАЛУБОЧНЫЙ ЧЕРТЕЖ	54
			1.020-1/87.2-1	К046	КОЛОННА 2КБ 33-23	ОПАЛУБОЧНЫЙ ЧЕРТЕЖ	55
			1.020-1/87.2-1	К047	КОЛОННА ЭКБД 33-1.23,ЭКБД 33-2.26	ОПАЛУБОЧНЫЙ ЧЕРТЕЖ	56
			1.020-1/87.2-1	К048	КОЛОННА ЭКБ0 33-1.23,ЭКБ0 33-2.23	ОПАЛУБОЧНЫЙ ЧЕРТЕЖ	57
			1.020-1/87.2-1	К049	КОЛОННА ЭКБ 33-23,ЭКБ 33-26	ОПАЛУБОЧНЫЙ ЧЕРТЕЖ	58
			1.020-1/87.2-1	К050	КОЛОННА 2КБД 33(20)-1.23,2КБД 33(20)-2.23	ОПАЛУБОЧНЫЙ ЧЕРТЕЖ	59
			1.020-1/87.2-1	К051	КОЛОННА 2КБ0 33(20)-1.23,2КБ0 33(20)-2.23	ОПАЛУБОЧНЫЙ ЧЕРТЕЖ	60
			1.020-1/87.2-1	К052	КОЛОННА 2КБ 33(20)-23	ОПАЛУБОЧНЫЙ ЧЕРТЕЖ	61
			1.020-1/87.2-1	К053	КОЛОННА 2КНД 42(30)-1.22,2КНД 42(30)-1.25, 2КНД 42(30)-2.32	ОПАЛУБОЧНЫЙ ЧЕРТЕЖ	62
			1.020-1/87.2-1	К054	КОЛОННА 2КНД 42(30)-2.32/40	ОПАЛУБОЧНЫЙ ЧЕРТЕЖ	63
1.020-1/87.2-1							5

ИНВ № ГОДА	ПОДПИСЬ И ДАТА	ВЗАМ ИНВ №	ОБОЗНАЧЕНИЕ ДОКУМЕНТА		НАИМЕНОВАНИЕ		СТР.
			КАПР КиевЭНИИЭП	ОПЕРАТОР СИСТЕМЫ	КАПР КиевЭНИИЭП	ОПЕРАТОР СИСТЕМЫ	
			1.020-1/87.2-1	К055	КОЛОННА 2КНО 42(30)-1.22,2КНО 42(30)-2.25, 2КНО 42(30)-2.32	ОПАЛУБОЧНЫЙ ЧЕРТЕЖ	64
			1.020-1/87.2-1	К056	КОЛОННА 2КН 42(30)-22,2КН 42(30)-25, 2КН 42(30)-32	ОПАЛУБОЧНЫЙ ЧЕРТЕЖ	65
			1.020-1/87.2-1	К057	КОЛОННА 1КНД 33(30)-1.23,1КНД 33(30)-1.26, 1КНД 33(30)-1.33,1КНД 33(30)-2.33	ОПАЛУБОЧНЫЙ ЧЕРТЕЖ	66
			1.020-1/87.2-1	К058	КОЛОННА 1КНД 33(30)-1.37,1КНД 33(30)-1.40, 1КНД 33(30)-1.46,1КНД 33(30)-1.49	ОПАЛУБОЧНЫЙ ЧЕРТЕЖ	67
			1.020-1/87.2-1	К059	КОЛОННА 1КНД 33(30)-2.40,1КНД 33(30)-2.48, 1КНД 33(30)-2.54,1КНД 33(30)-2.59	ОПАЛУБОЧНЫЙ ЧЕРТЕЖ	68
			1.020-1/87.2-1	К060	КОЛОННА 1КНО 33(30)-1.23,1КНО 33(30)-1.26, 1КНО 33(30)-1.33,1КНО 33(30)-2.26, 1КНО 33(30)-2.33	ОПАЛУБОЧНЫЙ ЧЕРТЕЖ	69
			1.020-1/87.2-1	К061	КОЛОННА 1КНО 33(30)-1.35,1КНО 33(30)-1.38, 1КНО 33(30)-2.39,1КНО 33(30)-2.44, 1КНО 33(30)-2.49	ОПАЛУБОЧНЫЙ ЧЕРТЕЖ	70
			1.020-1/87.2-1	К062	КОЛОННА 1КН 33(30)-23,1КН 33(30)-26, 1КН 33(30)-33	ОПАЛУБОЧНЫЙ ЧЕРТЕЖ	71
1.020-1/87.2-1							6

Лх. 32833 д.5

		ОБОЗНАЧЕНИЕ ДОКУМЕНТА	НАИМЕНОВАНИЕ	СТР.
ОПЕРАТОР СИСТЕМЫ	САПР КиевЗНИИЭП	1020-1/87.2-1 К063	КОЛОННА 1КН 33(30)-35, 1КН 33(30)-38, 1КН 33(30)-39, 1КН 33(30)-44, 1КН 33(30)-49	72
			ОПАЛУБОЧНЫЙ ЧЕРТЕЖ	
ОПЕРАТОР СИСТЕМЫ	САПР КиевЗНИИЭП	1020-1/87.2-1 К064	КОЛОННА 2КНД 33(30)-1.23, 2КНД 33(30)-1.26, 2КНД 33(30)-1.33, 2КНД 33(30)-2.33	73
			ОПАЛУБОЧНЫЙ ЧЕРТЕЖ	
ОПЕРАТОР СИСТЕМЫ	САПР КиевЗНИИЭП	1020-1/87.2-1 К065	КОЛОННА 2КНД 33(30)-1.33/37, 2КНД 33(30)-2.33/40	74
			ОПАЛУБОЧНЫЙ ЧЕРТЕЖ	
ОПЕРАТОР СИСТЕМЫ	САПР КиевЗНИИЭП	1020-1/87.2-1 К066	КОЛОННА 2КНД 33(30)-1.37/40, 2КНД 33(30)-1.42/46, 2КНД 33(30)-1.45/49, 2КНД 33(30)-1.50/54	75
			ОПАЛУБОЧНЫЙ ЧЕРТЕЖ	
ОПЕРАТОР СИСТЕМЫ	САПР КиевЗНИИЭП	1020-1/87.2-1 К067	КОЛОННА 2КНД 33(30)-2.41/48, 2КНД 33(30)-2.47/54 2КНД 33(30)-2.59	76
			ОПАЛУБОЧНЫЙ ЧЕРТЕЖ	
ОПЕРАТОР СИСТЕМЫ	САПР КиевЗНИИЭП	1020-1/87.2-1 К068	КОЛОННА 2КНО 33(30)-1.23, 2КНО 33(30)-1.26, 2КНО 33(30)-1.33, 2КНО 33(30)-2.26, 2КНО 33(30)-2.33	77
			ОПАЛУБОЧНЫЙ ЧЕРТЕЖ	78
ОПЕРАТОР СИСТЕМЫ	САПР КиевЗНИИЭП	1020-1/87.2-1 К069	КОЛОННА 2КНО 33(30)-1.33/35, 2КНО 33(30)-1.34/38, 2КНО 33(30)-2.34/39	79
			ОПАЛУБОЧНЫЙ ЧЕРТЕЖ	
ОПЕРАТОР СИСТЕМЫ	САПР КиевЗНИИЭП	1020-1/87.2-1 К070	КОЛОННА 2КНО 33(30)-1.38/41, 2КНО 33(30)-2.38/44, 2КНО 33(30)-2.45/49	
			ОПАЛУБОЧНЫЙ ЧЕРТЕЖ	
1020-1/87.2-1				лист 7

		ОБОЗНАЧЕНИЕ ДОКУМЕНТА	НАИМЕНОВАНИЕ	СТР.
ОПЕРАТОР СИСТЕМЫ	САПР КиевЗНИИЭП	1020-1/87.2-1 К071	КОЛОННА 2КН 33(30)-23, 2КН 33(30)-26, 2КН 33(30)-33	80
			ОПАЛУБОЧНЫЙ ЧЕРТЕЖ	
ОПЕРАТОР СИСТЕМЫ	САПР КиевЗНИИЭП	1020-1/87.2-1 К072	КОЛОННА 2КН 33(30)-33/35, 2КН 33(30)-34/38, 2КН 33(30)-34/39	81
			ОПАЛУБОЧНЫЙ ЧЕРТЕЖ	
ОПЕРАТОР СИСТЕМЫ	САПР КиевЗНИИЭП	1020-1/87.2-1 К073	КОЛОННА 2КН 33(30)-38/41, 2КН 33(30)-38/44	82
			ОПАЛУБОЧНЫЙ ЧЕРТЕЖ	
ОПЕРАТОР СИСТЕМЫ	САПР КиевЗНИИЭП	1020-1/87.2-1 К074	КОЛОННА 2КН 33(30)-45/49	83
			ОПАЛУБОЧНЫЙ ЧЕРТЕЖ	
ОПЕРАТОР СИСТЕМЫ	САПР КиевЗНИИЭП	1020-1/87.2-1 К075	КОЛОННА 3КНД 33(30)-1.23, 3КНД 33(30)-1.26, 3КНД 33(30)-1.33, 3КНД 33(30)-2.33	84
			ОПАЛУБОЧНЫЙ ЧЕРТЕЖ	
ОПЕРАТОР СИСТЕМЫ	САПР КиевЗНИИЭП	1020-1/87.2-1 К076	КОЛОННА 3КНД 33(30)-1.33/37, 3КНД 33(30)-2.33/40	85
			ОПАЛУБОЧНЫЙ ЧЕРТЕЖ	
ОПЕРАТОР СИСТЕМЫ	САПР КиевЗНИИЭП	1020-1/87.2-1 К077	КОЛОННА 3КНД 33(30)-1.33/40, 3КНД 33(30)-1.37/46, 3КНД 33(30)-1.42/49, 3КНД 33(30)-1.45/54, 3КНД 33(30)-2.33/48, 3КНД 33(30)-2.40/54	86
			ОПАЛУБОЧНЫЙ ЧЕРТЕЖ	
ОПЕРАТОР СИСТЕМЫ	САПР КиевЗНИИЭП	1020-1/87.2-1 К078	КОЛОННА 3КНД 33(30)-1.59, 3КНД 33(30)-2.59	87
			ОПАЛУБОЧНЫЙ ЧЕРТЕЖ	
ОПЕРАТОР СИСТЕМЫ	САПР КиевЗНИИЭП	1020-1/87.2-1 К079	КОЛОННА 3КНО 33(30)-1.23, 3КНО 33(30)-1.26, 3КНО 33(30)-1.33, 3КНО 33(30)-2.26, 3КНО 33(30)-2.33	88
			ОПАЛУБОЧНЫЙ ЧЕРТЕЖ	
Лх. 32833 л.6				лист
1020-1/87.2-1				8

ОБОЗНАЧЕНИЕ ДОКУМЕНТА	НАИМЕНОВАНИЕ	СТР.
1020-1/87.2-1 К081	КОЛОННА ЭКНО ЭЗ(30)-1.35/41, ЭКНО ЭЗ(30)-2.34/44, ЭКНО ЭЗ(30)-2.40/49 ОПЛУБОЧНЫЙ ЧЕРТЕЖ	90
1020-1/87.2-1 К082	КОЛОННА ЭКН ЭЗ(30)-23, ЭКН ЭЗ(30)-26, ЭКН ЭЗ(30)-33 ОПЛУБОЧНЫЙ ЧЕРТЕЖ	91
1020-1/87.2-1 К083	КОЛОННА ЭКН ЭЗ(30)-33/35, ЭКН ЭЗ(30)-34/38, ЭКН ЭЗ(30)-34/39, ЭКН ЭЗ(30)-42/44 ОПЛУБОЧНЫЙ ЧЕРТЕЖ	92
1020-1/87.2-1 К084	КОЛОННА ЭКН ЭЗ(30)-35/41, ЭКН ЭЗ(30)-34/44, ЭКН ЭЗ(30)-40/49 ОПЛУБОЧНЫЙ ЧЕРТЕЖ	93
1020-1/87.2-1 К085	КОЛОННА ЭКБД ЭЗ(30)-1.23, ЭКБД ЭЗ(30)-2.23 ОПЛУБОЧНЫЙ ЧЕРТЕЖ	94
1020-1/87.2-1 К086	КОЛОННА ЭКБ0 ЭЗ(30)-1.23, ЭКБ0 ЭЗ(30)-2.23 ОПЛУБОЧНЫЙ ЧЕРТЕЖ	95
1020-1/87.2-1 К087	КОЛОННА ЭКБ ЭЗ(30)-23 ОПЛУБОЧНЫЙ ЧЕРТЕЖ	96
1020-1/87.2-1 К088	КОЛОННА ЭКБД ЭЗ(30)-1.23, ЭКБД ЭЗ(30)-2.26 ОПЛУБОЧНЫЙ ЧЕРТЕЖ	97
1020-1/87.2-1 К089	КОЛОННА ЭКБ0 ЭЗ(30)-1.23, ЭКБ0 ЭЗ(30)-2.23 ОПЛУБОЧНЫЙ ЧЕРТЕЖ	98
1020-1/87.2-1		лист 9

ОБОЗНАЧЕНИЕ ДОКУМЕНТА	НАИМЕНОВАНИЕ	СТР.
1020-1/87.2-1 К091	КОЛОННА ЭКВД 24-1.23 ОПЛУБОЧНЫЙ ЧЕРТЕЖ	100
1020-1/87.2-1 К092	КОЛОННА ЭКВ0 24-1.23 ОПЛУБОЧНЫЙ ЧЕРТЕЖ	101
1020-1/87.2-1 РС	ВЕДОМОСТЬ РАСХОДА СТАЛИ НА ЭЛЕМЕНТ	102
1020-1/87.2-1 У	УЗЛЫ	131
1020-1/87.2-1		лист 10

САПР
КиевНИИЭП
ОПЕРАТОР СИСТЕМЫ

САПР
КиевНИИЭП
ОПЕРАТОР СИСТЕМЫ

ИВМ № ПОДЛ
ПОДПИСЬ И ДАТА
ИВМ № ПОДЛ
ВЗМ № ИВМ №

ИВМ № ПОДЛ
ПОДПИСЬ И ДАТА
ИВМ № ПОДЛ
ВЗМ № ИВМ №

Лх. 32833.4.7

ОБЩИЕ ДАННЫЕ

Настоящий выпуск содержит рабочие чертежи железобетонных колонн сечением 400 x 400 мм для зданий с высотой этажа 3.3м.

В номенклатуру также включены колонны для зданий с техническим подпольем высотой 2.0м и подвальным помещением высотой 3.0м.

Номенклатура содержит следующие типы колонн:

- верхние (устанавливаемые в верхних этажах зданий);
- средние (устанавливаемые в средних этажах зданий);
- нижние (устанавливаемые в нижних этажах зданий);
- бесстыковые (устанавливаемые на всю высоту здания).

В соответствии с положением колонн в каркасе здания (при примыкании к стеновым панелям, лестничным клеткам и др.) предусмотрены:

- двухконсольные колонны;
- одноконсольные колонны.

Расчет колонн выполнен в соответствии со СНИП 2.03.01-84*.

Колонны относятся к 3-ей категории трещиностойкости.

Предел огнестойкости колонн 2.5 часа по СНИП 2.01.02-85

МАРКИРОВКА КОЛОНН

В соответствии с ГОСТ 23009-78 принята следующая схема маркировки колонн:

① К ② ③ ④ - ⑤ ⑥

где:

- ① - этажность колонны
- К - наименование изделия-колонна
- ② - тип колонны в зависимости от ее положения по высоте здания

1.020-1/87.2-1 Т 0

ТЕХНИЧЕСКОЕ ОПИСАНИЕ

СТАДИЯ	ЛИСТ	ЛИСТОВ
Р	1	5

КиевЗНИИЭП

ОПЕРАТОР СИСТЕМЫ

САПР КиевЗНИИЭП

ПОДПИСЬ И ДАТА

ПОДПИСЬ И ДАТА

ПОДПИСЬ И ДАТА

ОПЕРАТОР СИСТЕМЫ

САПР КиевЗНИИЭП

ПОДПИСЬ И ДАТА

ПОДПИСЬ И ДАТА

ПОДПИСЬ И ДАТА

ТИП КОЛОННЫ	ВЕРХНЯЯ	СРЕДНЯЯ	НИЖНЯЯ	БЕССТЫКОВАЯ
ИНДЕКС МАРКИ	В	С	Н	Б

③ - тип колонны в зависимости от количества консолей

ТИП КОЛОННЫ	ДВУХКОНСОЛЬН.	ОДНОКОНСОЛЬН.	БЕСКОНСОЛЬН.
ИНДЕКС МАРКИ	Д	О	-

④ - высота этажа в дециметрах; в скобках указана высота 1 этажа, отличающаяся от типовой

⑤ - тип колонны по несущей способности консоли

НЕСУЩАЯ СПОСОБНОСТЬ КОНСОЛИ, ТС	21.0	33.0	52.5, 60.0
ИНДЕКС МАРКИ	1	2	3

⑥ - условная марка по типу армирования ствола колонны в пределах одного типоразмера

ПРИМЕР: 2КНД 33(30)-2.3

- 2 - двухэтажная
- К - колонна
- Н - для нижних этажей зданий
- Д - двухконсольная
- 33(30) - с высотой типового этажа 3.3м и подвалом 3.0м
- 2 - несущая способность консоли 33.0 тс
- 3 - условная несущая способность колонны

КОНСТРУКТИВНЫЕ ДАННЫЕ

Колонны армируются пространственными каркасами, состоящими из отдельных стержней, замкнутых хомутов, сеток косвенного армирования и закладных деталей.

Для выемки колонн из форм, а также строповки при транспортировке и монтаже предусмотрены строповочные отверстия D=50мм.

Номенклатура изделий предусматривает только основные типы

Вх. 32833 л. 8

1.020-1/87.2-1 Т 0

ЛИСТ 2

САПР
КОНСТРУКЦИОННО-ПРОЕКТИРОВАТЕЛЬСКИЙ ЦЕНТР
ОПЕРАТОР СИСТЕМЫ

КОЛОНН, ИМЕЮЩИЕ ЗАКЛАДНЫЕ ДЕТАЛИ ДЛЯ КРЕПЛЕНИЯ РИГЕЛЕЙ КАРКАСА. Для крепления лестничных ригелей, диафрагм жесткости, поворотных ригелей, пристеночных и связевых плит в торцевых рядах, для крепления лестничных маршей и стеновых панелей устанавливаются дополнительные закладные детали. Примеры установки в колоннах дополнительных закладных деталей, предусматриваемых в конкретных проектах приведены в выпусках 0-1,0-2,0-3.

Мероприятия по защите закладных деталей от коррозии должны быть указаны в конкретном проекте, в зависимости от условий эксплуатации зданий, согласно СНиП 3.04.03-85.

Технические требования по изготовлению и приемке колонн смотри в выпуске 0-7 "Указания по заводской технологии изготовления изделий".

Указания по монтажу колонн содержится в выпуске 0-8 "Указания по монтажу изделий каркаса".

Колонны применяются в зданиях с неагрессивной, слабо- и средне-агрессивной газовой средой. При применении колонн в условиях слабо- и среднеагрессивной газовой среды необходимо выполнить указания вып. 0-2. Перечень выпусков, входящих в серию 1020-1/87, приведен в выпуске 0-0.

СКЛАДИРОВАНИЕ КОЛОНН

Складирование колонн производить в зоне действия монтажного крана на спланированном и уплотненном основании в один ряд или штабель.

При укладке в один ряд высота подкладки должна составлять с учетом возможности кантовки колонны не менее 200 мм. Расстояние между колоннами должно составлять 40-50 см.

При укладке в штабель колонны должны опираться на прокладки высотой не менее 40 мм.

Высота штабеля должна быть не более 2 м.

Прокладки и подкладки должны располагаться под отверстиями, предназначенными для выемки колонн из форм.

При наличии четырех отверстий колонны укладывать на две

1020-1/87.2-1 ТД

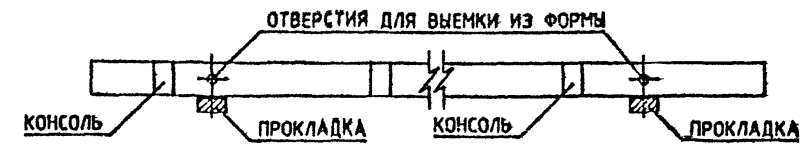
ЛИСТ
3

ИЗМ. ПОДП. ПОДПИСЬ И ДАТА ВЗАМ. ИЛИ ИМ.

САПР
КОНСТРУКЦИОННО-ПРОЕКТИРОВАТЕЛЬСКИЙ ЦЕНТР
ОПЕРАТОР СИСТЕМЫ

ПРОКЛАДКИ, РАЗМЕЩАЯ ИХ ПОСРЕДИНЕ МЕЖДУ ДВУМЯ КРАЙНИМИ ОТВЕРСТИЯМИ.

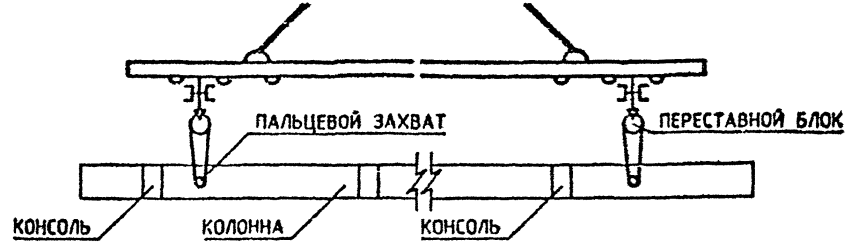
СХЕМА СКЛАДИРОВАНИЯ КОЛОНН



СТРОПОВКА КОЛОНН ПРИ РАЗГРУЗКЕ ТРАНСПОРТНЫХ СРЕДСТВ

Строповку колонн при разгрузке с транспортных средств производить с помощью балансирующей траверсы и пальцевых захватов, пропускаемых в отверстия, служащие для выемки колонн из форм.

СХЕМА СТРОПОВКИ КОЛОНН ПРИ РАЗГРУЗКЕ И ПОГРУЗКЕ



ТРАНСПОРТИРОВАНИЕ КОЛОНН

Перевозка колонн производится автомобильным транспортом на автопоездах с прицепами и полуприцепами общего назначения или специализированными, преимущественно в виде площадок с тягачами типа ЗИЛ-13081, КАМАЗ-5410, МАЗ-504А, КРАЗ-258. В зависимости от длины перевозимых колонн рекомендуется применять следующие автотранспортные средства.

Вх. 32833 л. 9

1020-1/87.2-1 ТД

ЛИСТ
4

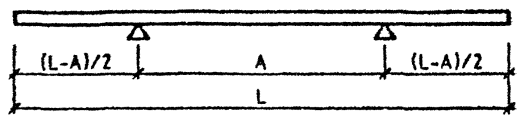
ИЗМ. ПОДП. ПОДПИСЬ И ДАТА ВЗАМ. ИЛИ ИМ.

ОПЕРАТОР СИСТЕМЫ

САПР КиевЗНИИЭП

ДЛИНА КОЛОННЫ, ММ	МАРКИ ТРАНСПОРТНЫХ СРЕДСТВ
ДО 6000	КАМАЗ-5320, КРАЗ-257, ОДАЗ-885, УПЛО-906, ЗИЛ-130
6000 - 8400	ОДАЗ-9370, МАЗ-5245, МАЗ-5205
8400 - 12000	УПР-12, Б-12, УПР-1212, ПЛ-1212, УПЛ-1412
СВЫШЕ 12000	Б-18, ПК-202

В ПРОЦЕССЕ ТРАНСПОРТИРОВАНИЯ КОЛОННЫ ДОЛЖНЫ ОПИРАТЬСЯ НА ДЕРЕВЯННЫЕ ПРОКЛАДКИ ИЗ БРУСА ТОЛЩИНОЙ 200 ММ, РАСПОЛАГАЕМЫЕ В МЕСТАХ, УКАЗАННЫХ НА СХЕМЕ РАСПОЛОЖЕНИЯ ОПОР



№	L ММ	A ММ
1	2550	1550
2	3300	2300
3	4300	3000
4	4550	3150
5	5050	3250
6	5850	3450
7	5900	3500
8	6650	4100
9	7100	4250
10	7600	4400
11	7850	4500
12	9150	5300
13	9900	5800
14	10400	6050
15	10900	6100
16	11150	6300
17	11650	6850

ИВ № ПОДЛ
ПОДПИСЬ И ДАТА
ВЗАМ ИВ №

1.020-1/87.2-1 Т 0

ЛИСТ
5

ОПЕРАТОР СИСТЕМЫ

САПР КиевЗНИИЭП

ИВ № ПОДЛ
ПОДПИСЬ И ДАТА
ВЗАМ ИВ №

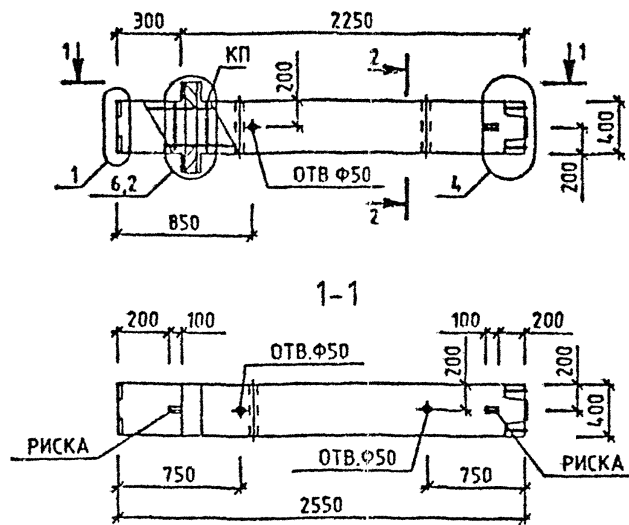
Вх. 32833 л. 10

ЛИСТ

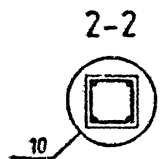
САПР
КиевЗНИИЭП

ОПЕРАТОР
СИСТЕМЫ

Л.КАШУК
Л.Кашук



МАРКА КОЛОННЫ	МАССА Т	КЛАСС БЕТОНА	ОБЪЕМ БЕТОНА М3	РАСХОД СТАЛИ, КГ	МАРКА АРМ. ИЗДЕЛИЯ	КОЛ ШТ	ОБОЗНАЧЕНИЕ ДОКУМЕНТА
1КВД 33-1.23	1.08	B25	0.43	57.2	КП-1	1	2-2 К001
1КВД 33-2.23	1.08	B25	0.43	61.08	КП-2	1	2-2 К001



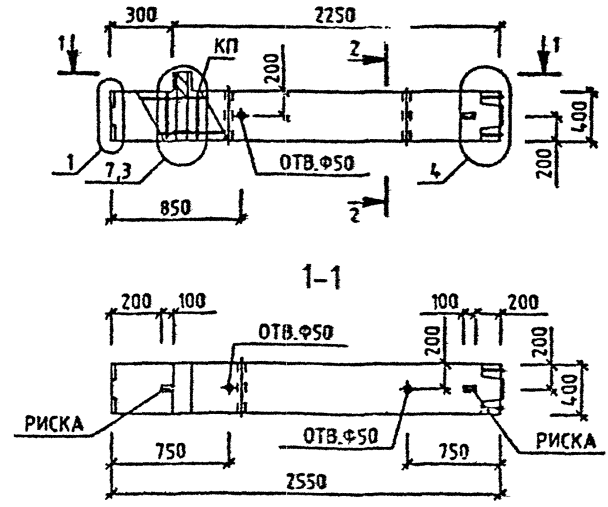
Вх. 32833 л. 11

1.020-1/87. 2-1 К001

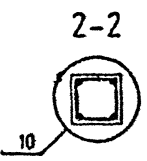
УЗЛЫ СМ. 1.020-1/87.2-1 У
ТЕХНИЧЕСКОЕ ОПИСАНИЕ СМ. 1.020-1/87.2-1 ТФ
ВЕДОМОСТЬ РАСХОДА СТАЛИ НА ЭЛЕМЕНТ СМ. 1.020-1/87.2-1 РС

НАЧ.ОТД.	ГОРЮХОВ	<i>Горюхов</i>	КОЛОННА 1КВД 33- ОПАЛУБОЧНЫЙ ЧЕРТЕЖ	СТАДИЯ	ЛИСТ	ЛИСТОВ
И.КОНТР.	СИТНИК	<i>Ситник</i>		Р		1
ТИП	СИТНИК	<i>Ситник</i>		КиевЗНИИЭП		
ПРОФЕРИЛ	МОЛОДЦОВА	<i>Молодцова</i>				
РАЗРАБ.	ЛУЖАНИК	<i>Лужаник</i>				

ЛУКАШУК
 ОЗЗ
 ОПЕРАТОР
 СИСТЕМ
 САПР
 КиевЗНИИЭП



МАРКА КОЛОННЫ	МАССА Т	КЛАСС БЕТОНА	ОБЪЕМ БЕТОНА М3	РАСХОД СТАЛИ. КГ	МАРКА АРМ. ИЗДЕЛИЯ	КОЛ ШТ	ОБОЗНАЧЕНИЕ ДОКУМЕНТА
1КВ0 33-1.23	1.05	B25	0.42	51.45	КП-3	1	2-2 К002
1КВ0 33-2.23	1.05	B25	0.42	55.05	КП-4	1	2-2 К002



ВЗАИМОВИД
 СОДЕРЖИ И ДАТА
 ЧЕРТЕЖ

УЗЛЫ СМ. 1020-1/87.2-1 У
 ТЕХНИЧЕСКОЕ ОПИСАНИЕ СМ. 1020-1/87.2-1 ТД
 ВЕДОМОСТЬ РАСХОДА СТАЛИ НА ЭЛЕМЕНТ СМ. 1020-1/87.2-1 РС

НАЧОТД	ГОРБХОВ	
И.КОНТР	СІТНИК	
Г.П	ГІТНИК	
ПРОФЕРИД	МОЛОРЦОВА	
РАЗРАБ	ДИКІТІК	

Вх. 32833 д 18

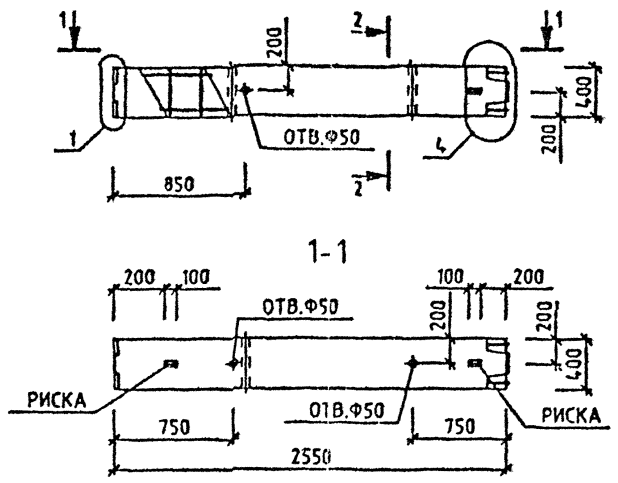
1.020-1/87. 2-1 К002

СТАДИЯ	ЛИСТ	ЛИСТОВ
Р		1

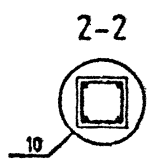
КОЛОННА
 1КВ0 33-
 СПЛЛУБОЧНИЙ ЧЕРТЕЖ

КиевЗНИИЭП

АНКАЛІЖ
ОПЕРАТОР
СИСТЕМИ
САПР
КиївЗНІИЭП



МАРКА КОЛОННЫ	МАССА Т	КЛАСС БЕТОНА	ОБЪЕМ БЕТОНА М3	РАСХОД СТАЛИ. КГ	МАРКА АРМ. ИЗДЕЛИЯ	КОЛ ЦТ	ОБОЗНАЧЕНИЕ ДОКУМЕНТА
1КВ 33-26	1.03	В30	0.41	46.93	КП-5	1	2-2 К003



ВІСІМ МІСЬОМ
КОЛОННИ ТА САТА
ВІСІМ МІСЬОМ

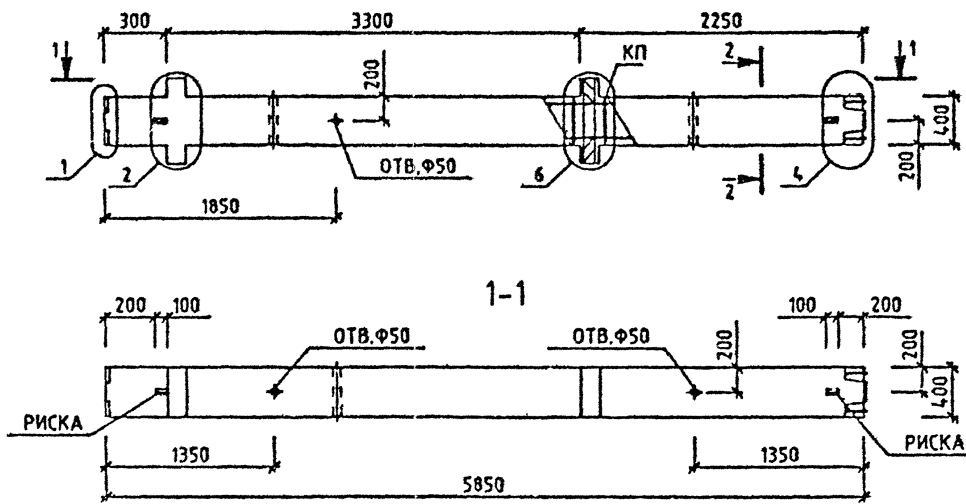
УЗЛЫ СМ. 1.020-1/87.2-1 Ч
ТЕХНИЧЕСКОЕ ОПИСАНИЕ СМ. 1.020-1/87.2-1 ТД
ВЕДОМОСТЬ РАСХОДА СТАЛИ НА ЭЛЕМЕНТ СМ. 1.020-1/87.2-1 РС

Вх. 32833 л.13

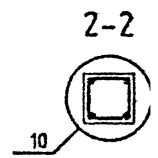
1.020-1/87. 2-1 К003

НАЧ.ОТД.	ГОРОХОВ	<i>Горохов</i>	КОЛОННА 1КВ 33-26 ОПАЛУБОЧНЫЙ ЧЕРТЕЖ	СТАДИЯ	ЛИСТ	ЛИСТОВ
И.КОНТР.	СИТНИК	<i>Ситник</i>		Р		1
ГИП	СИТНИК	<i>Ситник</i>		КиївЗНІИЭП		
ПРОВЕРИЛ	МОЛОДЦОВА	<i>Молодцова</i>				
РАЗРАБ.	ЛУКАШУК	<i>Лукашук</i>				

Л. КАШУК
 ОПЕРАТОР СИСТЕМЫ
 САПР
 КиевЗНИИЭП



МАРКА КОЛОННЫ	МАССА Т	КЛАСС БЕТОНА	ОБЪЕМ БЕТОНА М3	РАСХОД СТАЛИ, КГ	МАРКА АРМ. ИЗДЕЛИЯ	КОЛ. ШТ	ОБОЗНАЧЕНИЕ ДОКУМЕНТА 1.020-1/87.
2КВД 33-1.23	2.43	B25	0.97	109.34	КП-6	1	2-2 К004
2КВД 33-2.23	2.43	B25	0.97	118.71	КП-7	1	2-2 К004



ВЗЛМ ИМЕН
 ГОД, МСЯ И ДАТА
 ЧИСЛО Л. Д.

УЗЛЫ СМ. 1.020-1/87.2-1 У
 ТЕХНИЧЕСКОЕ ОПИСАНИЕ СМ. 1.020-1/87.2-1 Т0
 ВЕДОМОСТЬ РАСХОДА СТАЛИ НА ЭЛЕМЕНТ СМ. 1.020-1/87.2-1 РС

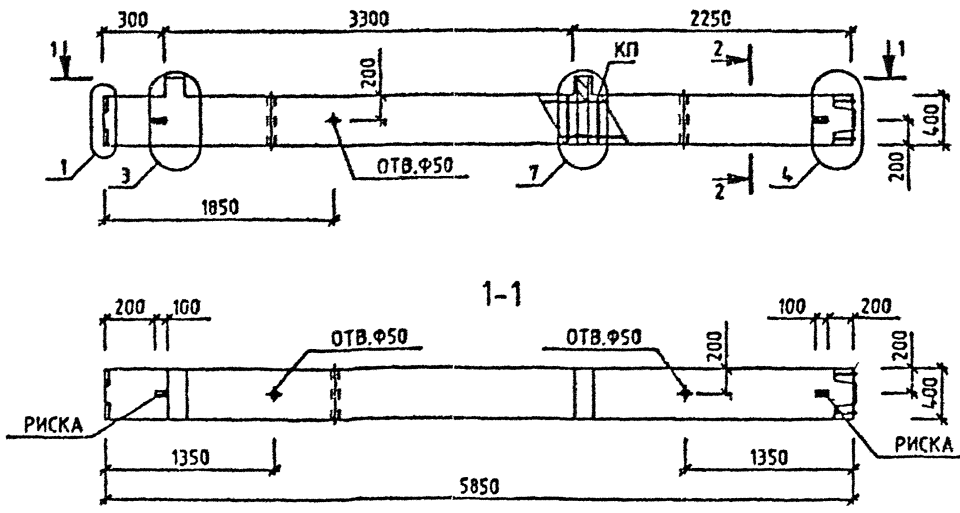
НАЧОТД	ГОРОХОВ	<i>[Signature]</i>
И.КОНТР	СИТНИК	<i>[Signature]</i>
ГИП	СИТНИК	<i>[Signature]</i>
ПРОВЕРИЛ	МОЛОДЦОВА	<i>[Signature]</i>
РАЗРАБ.	Л.КАШУК	<i>[Signature]</i>

№ 32833 д.14
 1.020-1/87. 2-1 К004

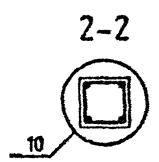
КОЛОННА
 2КВД 33-
 ОПАЛУБОЧНЫЙ ЧЕРТЕЖ

СТАДИЯ	ЛИСТ	ЛИСТОВ
Р	1	1
КиевЗНИИЭП		

Л. КАЛУЖ
 ОПР. СИСТЕМ
 САПР
 КиевЗНИИЭП



МАРКА КОЛОННЫ	МАССА Т	КЛАСС БЕТОНА	ОБЪЕМ БЕТОНА М3	РАСХОД СТАЛИ, КГ	МАРКА АРМ. ИЗДЕЛИЯ	КОЛ. ШТ	ОБОЗНАЧЕНИЕ ДОКУМЕНТА
2К80 33-1.23	2.38	В25	0.95	97.85	КП-8	1	2-2 К005
2К80 33-2.23	2.38	В25	0.95	105.05	КП-9	1	2-2 К005



ПОДПИСЬ И ДАТА
 ВЛАС. ЛИСТ

УЗЛЫ СМ. 1.020-1/87.2-1 У
 ТЕХНИЧЕСКОЕ ОПИСАНИЕ СМ. 1.020-1/87.2-1 ТД.
 ВЕДОМОСТЬ РАСХОДА СТАЛИ НА ЭЛЕМЕНТ СМ. 1.020-1/87.2-1 РС

НАЧ. ОТД.	ГОРОХОВ	<i>[Signature]</i>
И. КОНТР.	СИНЬК	<i>[Signature]</i>
ГИП.	СИНЬК	<i>[Signature]</i>
ПРОБЕРИП.	МОЛОДЦОВА	<i>[Signature]</i>
РАЗРАБ.	ЛУКАШУК	<i>[Signature]</i>

Вх. 32833 д. 15

1.020-1/87. 2-1 К005

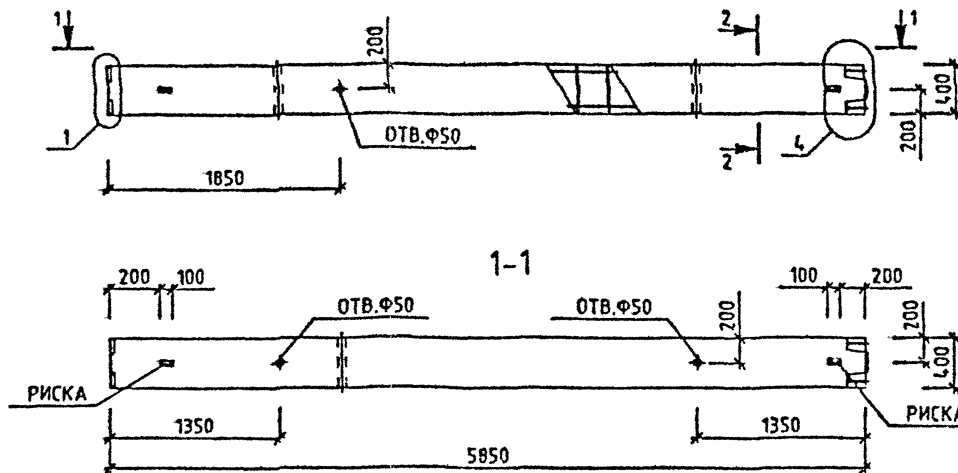
КОЛОННА 2К80 33- ОПАЛУБОЧНЫЙ ЧЕРТЕЖ	СТАДИЯ	ЛИСТ	ЛИСТОВ
	Р	1	1

КиевЗНИИЭП

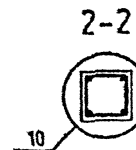
САПР
КиевЗНИИЭП

ОПЕРАТОР
СИСТЕМ

ЛУКАШУК
О.В.



МАРКА КОЛОННЫ	МАССА Т	КЛАСС БЕТОНА	ОБЪЕМ БЕТОНА МЗ	РАСХОД СТАЛИ, КГ	МАРКА АРМ. ИЗДЕЛИЯ	КОЛ. ШТ	ОБОЗНАЧЕНИЕ ДОКУМЕНТА
2КВ 33-23	2.33	B25	0.93	79.14	КП-10	1	1.020-1/87.



ИЗМ. ПОСЛ.

ПОДПИСЬ И ДАТА

ИЗМ. ИЛИ ВМ

УЗЛЫ СМ. 1.020-1/87.2-1 У
 ТЕХНИЧЕСКОЕ ОПИСАНИЕ СМ. 1.020-1/87.2-1 ТД.
 ВЕДОМОСТЬ РАСХОДА СТАЛИ НА ЭЛЕМЕНТ СМ. 1.020-1/87.2-1 РС

И.О.И.П.	ГОРОХОВ	<i>[Signature]</i>
И.О.И.П.	СИТНИК	<i>[Signature]</i>
И.О.И.П.	СИТНИК	<i>[Signature]</i>
И.О.И.П.	МОЛОДЦОВА	<i>[Signature]</i>
И.О.И.П.	ЛУКАШУК	<i>[Signature]</i>

Вх. 32833 л.16

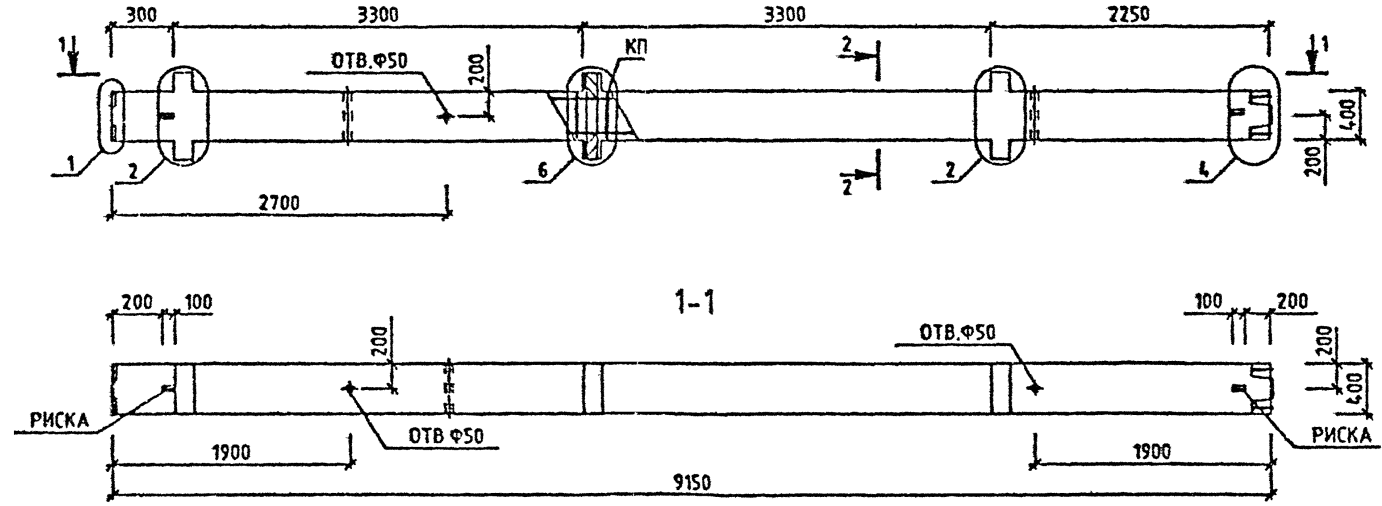
1.020-1/87. 2-1 К006

КОЛОННА
 2КВ 33-23
 ОПАЛУБОЧНЫЙ ЧЕРТЕЖ

СТАДИЯ	ЛИСТ	ЛИСТОВ
Р		1

КиевЗНИИЭП

ЛЯКАШУК
 ОПЕРАТОР СИСТЕМЫ
 САПР
 КиевЗНИИЭП



МАРКА КОЛОННЫ	МАССА Т	КЛАСС БЕТОНА	ОБЪЕМ БЕТОНА М3	РАСХОД СТАЛИ. КГ	МАРКА АРМ. ИЗДЕЛИЯ	КОЛ. ШТ	ОБОЗНАЧЕНИЕ ДОКУМЕНТА
ЭКВД 33-1.23	3.8	B25	1.52	161.48	КП-11	1	2-2 К007
ЭКВД 33-2.26	3.8	B30	1.52	180.37	КП-12	1	2-2 К007

ПОДПИСЬ И ДАТА
 ЭТАП ИЛИ ЧАСТЬ

УЗЛЫ СМ. 1.020-1/87.2-1 У.
 ТЕХНИЧЕСКОЕ ОПИСАНИЕ СМ. 1.020-1/87.2-1 Т0.
 ВЕДОМОСТЬ РАСХОДА СТАЛИ НА ЭЛЕМЕНТ СМ. 1.020-1/87.2-1 РС.

Вх 32833 д. 17

1.020-1/87. 2-1 К007

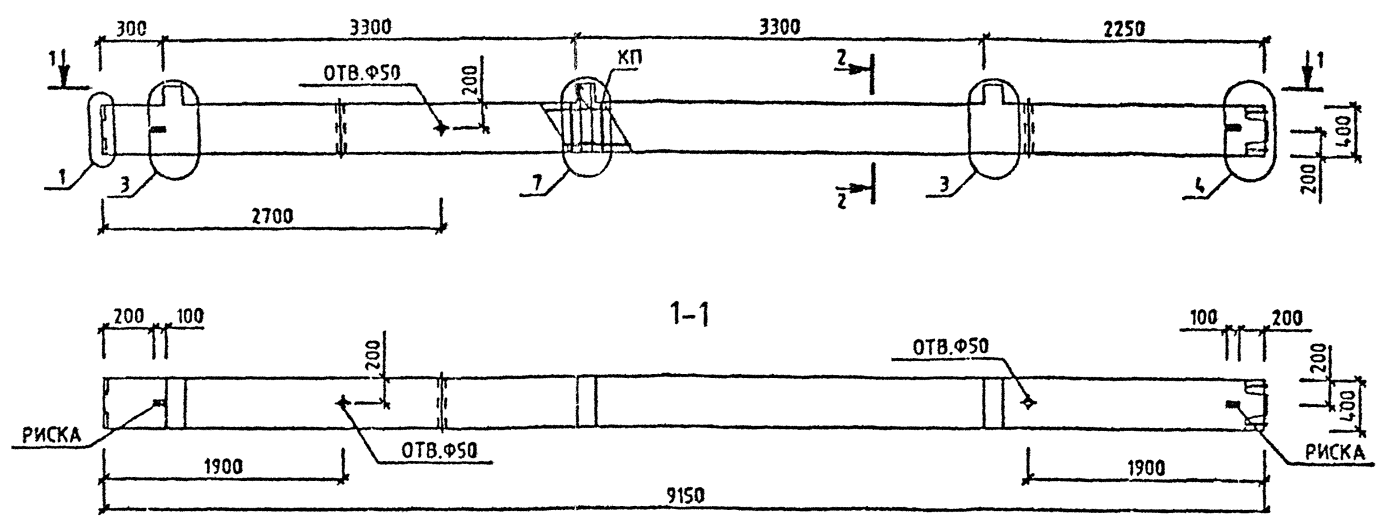
НАЧ. ОТД.	ГОРОХОВ		
ИНЖЕНЕР	СРТИК		
ГИП	СЕННИК		
ПРОЕКТИРОВАЛ	МОЛОДИЦОВА		
РАБОТАЛ	ЛЯКАШУК		

КОЛОННА
 ЭКВД 33-
 ОПАЛУБОЧНЫЙ ЧЕРТЕЖ

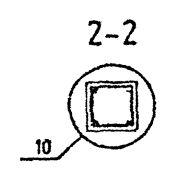
СТАДИЯ	ЛИСТ	ЛИСТОВ
Р		1

КиевЗНИИЭП

ЛИКШУК
ОПЕРАТОР
СИСТЕМ
САПР
Харьківський



МАРКА КОЛОННЫ	МАССА Т	КЛАСС БЕТОНА	ОБЪЕМ БЕТОНА М3	РАСХОД СТАЛИ, КГ	МАРКА АРМ. ИЗДЕЛИЯ	КОЛ ШТ	ОБОЗНАЧЕНИЕ ДОКУМЕНТА 1.020-1/87.
ЗКВ0 33-1.23	3.73	B25	1.49	144.25	КП-13	1	2-2 К008
ЗКВ0 33-2.23	3.73	B25	1.49	155.05	КП-14	1	2-2 К008



М. П. / И. П. / Д. П. / А. П. / С. П. / К. П. / Л. П. / З. П. / Ч. П. / Ш. П. / Щ. П. / Ъ. П. / Ы. П. / Э. П. / Ю. П. / Я. П.

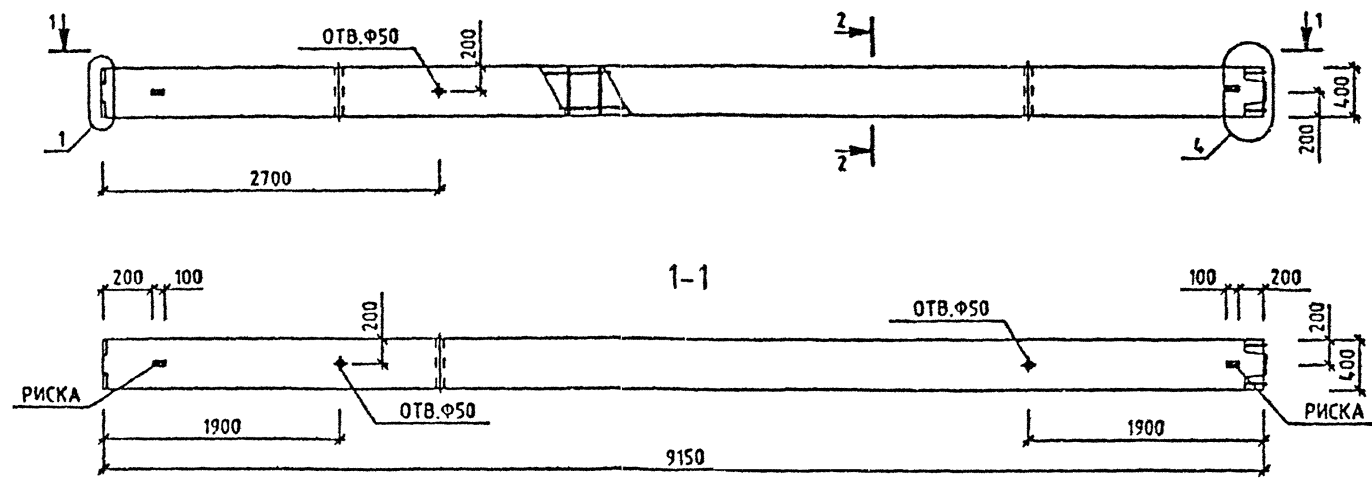
УЗЛЫ СМ. 1.020-1/87.2-1 Ч
ТЕХНИЧЕСКОЕ ОПИСАНИЕ СМ. 1.020-1/87.2-1 ТО
ВЕДОМОСТЬ РАСХОДА СТАЛИ НА ЭЛЕМЕНТ СМ. 1.020-1/87.2-1 РС

Вх. 32833 д. 18			
1.020-1/87. 2-1 К008			
НАЧ. ОТД.	ГОРОХОВ		
И. КОНТР.	СИТНИК		
Г. МЕ.	СЯТНИК		
ПРОДЕРЖА	МОЛОДИЦОВА		
РАСЧ. АБ.	ЛИКШУК		
КОЛОННА ЗКВ0 33- ОПАЛУБОЧНЫЙ ЧЕРТЕЖ			СТАДИЯ Р
			ЛИСТ
			ЛИСТОВ
			КиевЗНИИЭП

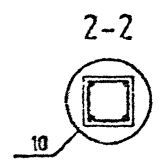
САПР
КиевЗНИИЭП

ОПЕРАТОР
СИСТЕМЫ

ЛУКАШУК
С.В.



МАРКА КОЛОННЫ	МАССА Т	КЛАСС БЕТОНА	ОБЪЕМ БЕТОНА М3	РАСХОД СТАЛИ. КГ	МАРКА АРМ. ИЗДЕЛИЯ	КОЛ ШТ	ОБОЗНАЧЕНИЕ ДОКУМЕНТА
ЗКВ 33-23	3.65	В25	1.46	116.19	КП-15	1	2-2 К009



Вх. 32833 д.19

1.020-1/87. 2-1 К009

УЗЛЫ СМ. 1.020-1/87.2-1 У
ТЕХНИЧЕСКОЕ ОПИСАНИЕ СМ. 1.020-1/87.2-1 ТО.
ВЕДОМОСТЬ РАСХОДА СТАЛИ НА ЭЛЕМЕНТ СМ. 1.020-1/87.2-1 РС

НАЧ ОЧД	ГОРОХОВ	<i>Горохов</i>
И КОНТР	СИТНИК	<i>Ситник</i>
ГИП	СИТНИК	<i>Ситник</i>
ПРОВЕРИЛ	МОРОДЦОВА	<i>Мордцова</i>
РАЗРАБ.	ЛУКАШУК	<i>Лукашук</i>

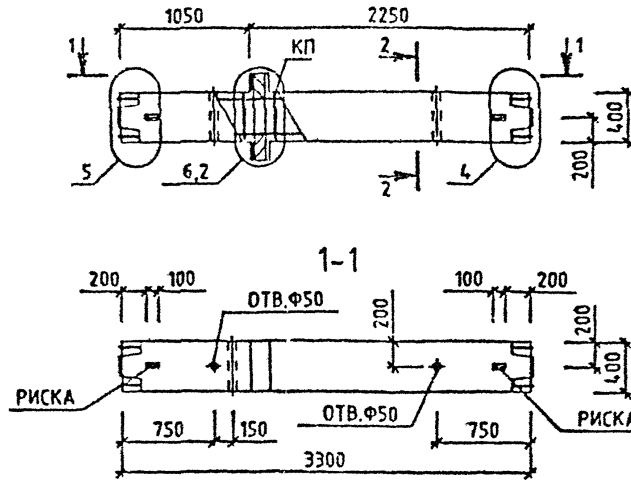
КОЛОННА
ЗКВ 33-23
ОПАЛУБОЧНЫЙ ЧЕРТЕЖ

СТАДИЯ	ЛИСТ	ЛИСТОВ
Р		1
КиевЗНИИЭП		

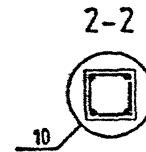
САПР
КисвЗНИИЭП

ОПЕРАТОР
СИСТЕМЫ

ЛУКАШУК



МАРКА КОЛОННЫ	МАССА Т	КЛАСС БЕТОНА	ОБЪЕМ БЕТОНА М3	РАСХОД СТАЛИ, КГ	МАРКА АРМ. ИЗДЕЛИЯ	КОЛ ШТ	ОБОЗНАЧЕНИЕ ДОКУМЕНТА 1.020-1/87.
1КСД 33-1.33	1.38	B40	0.55	79.54	КП-16	1	2-2 К010
1КСД 33-1.40	1.38	B40	0.55	138.79	КП-18	1	2-2 К011
1КСД 33-1.45	1.38	B40	0.55	201.87	КП-20	1	2-2 К012
1КСД 33-2.33	1.38	B40	0.55	84.22	КП-17	1	2-2 К010
1КСД 33-2.40	1.38	B40	0.55	143.47	КП-19	1	2-2 К011
1КСД 33-2.45	1.38	B40	0.55	206.55	КП-21	1	2-2 К012



СТАДИИ

СОЗДАНИЕ ДАТА

ЭТАП ЧЕРЧ

УЗЛЫ СМ. 1.020-1/87.2-1 У.
 ТЕХНИЧЕСКОЕ ОПИСАНИЕ СМ. 1.020-1/87.2-1 ТД
 ВЕДОМОСТЬ РАСХОДА СТАЛИ НА ЭЛЕМЕНТ СМ. 1.020-1/87.2-1 РС.

НАЧ. ОУД.	ГОРЮХОВ	<i>[Signature]</i>
ИУСНТФ	СИТНИК	<i>[Signature]</i>
ГИП	СИТНИК	<i>[Signature]</i>
ПРОВЕРИЛ	МОЛОДЦОВА	<i>[Signature]</i>
РАЗРАБ	ЛУКАШУК	<i>[Signature]</i>

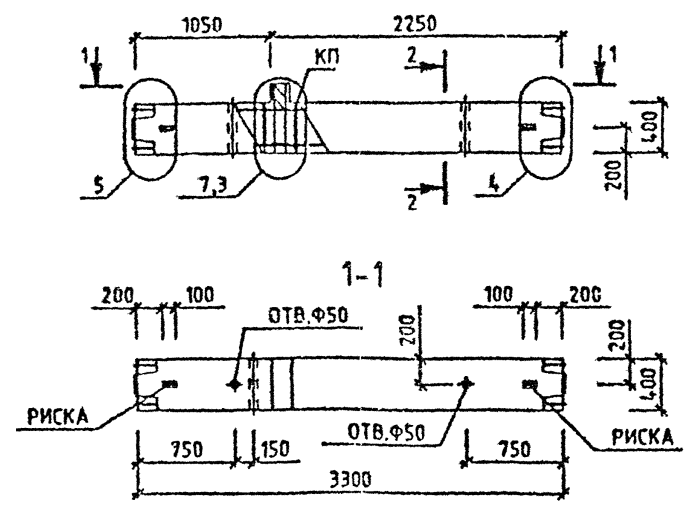
Вх. 32833 д.20

1.020-1/87. 2-1 К010

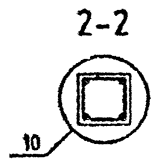
КОЛОННА
 1КСД 33-
 ОПАЛУБОЧНЫЙ ЧЕРТЕЖ

СТАДИЯ	ЛИСТ	ЛИСТОВ
Р		1
КисвЗНИИЭП		

САПР
КиевЗНИИЭП



МАРКА КОЛОННЫ	МАССА Т	КЛАСС БЕТОНА	ОБЪЕМ БЕТОНА М3	РАСХОД СТАЛИ, КГ	МАРКА АРМ. ИЗДЕЛИЯ	КОЛ. ШТ	ОБОЗНАЧЕНИЕ ДОКУМЕНТА 1.020-1/87.
1КСО 33-1.33	1.35	B40	0.54	73.79	КП-22	1	2-2 К013
1КСО 33-1.40	1.35	B40	0.54	133.05	КП-24	1	2-2 К014
1КСО 33-1.45	1.35	B40	0.54	196.12	КП-26	1	2-2 К015
1КСО 33-2.33	1.35	B40	0.54	77.39	КП-23	1	2-2 К013
1КСО 33-2.40	1.35	B40	0.54	136.64	КП-25	1	2-2 К014
1КСО 33-2.45	1.35	B40	0.54	199.72	КП-27	1	2-2 К015



ИЗМЕНЕНИЯ И ДАТА

УЗЛЫ СМ. 1.020-1/87.2-1 У
ТЕХНИЧЕСКОЕ ОПИСАНИЕ СМ. 1.020-1/87.2-1 ТД
ВЕДОМОСТЬ РАСХОДА СТАЛИ НА ЭЛЕМЕНТ СМ. 1.020-1/87.2-1 РС

НАЧОЛД	ГОРХОД	<i>Степан</i>
ИНКОНТР	СНТНИК	<i>Степан</i>
ГИП	СНТНИК	<i>Степан</i>
ПРОФРИП	МОЛОДЦЕВА	<i>Степан</i>
РАЗРАБ.	ЛЮБЧУК	<i>Степан</i>

Вх. 32833 л.21

1.020-1/87. 2-1 К011

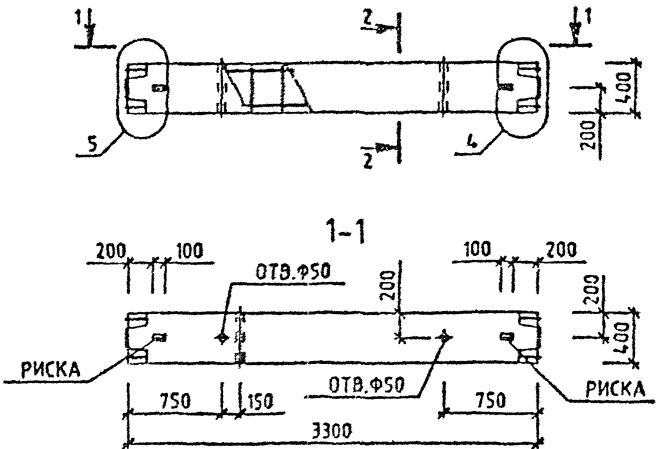
КОЛОННА 1КСО 33- ОПАЛУБОЧНЫЙ ЧЕРТЕЖ	СТАДИЯ	ЛРСТ	ЛИСТОЛ
	Р		1

КиевЗНИИЭП

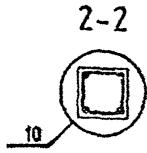
САПР
КиевЗНИИЭП

ОПЕРАТОР
СИСТЕМЫ

ЛУКАШУК



МАРКА КОЛОННЫ	МАССА Т	КЛАСС БЕТОНА	ОБЪЕМ БЕТОНА М3	РАСХОД СТАЛИ. КГ	МАРКА АРМ. ИЗДЕЛИЯ	КОЛ. ШТ	ОБОЗНАЧЕНИЕ ДОКУМЕНТА 1.020-1/87.
1КС 33-33	1.33	B40	0.53	64.44	КП-28	1	2-2 К016
1КС 33-40	1.33	B40	0.53	123.69	КП-29	1	2-2 К017
1КС 33-45	1.33	B40	0.53	186.77	КП-30	1	2-2 К018



УЗЛЫ СМ. 1.020 1/87.2-1 У
 ТЕХНИЧЕСКОЕ ОПИСАНИЕ СМ. 1.020-1/87.2-1 Т0
 БЕДОМОСТЬ РАСХОДА СТАЛИ НА ЭЛЕМЕНТ СМ. 1.020-1/87.2-1 РС

НАЧ. ОТД.	ГОР. ОХОЗ.	
И. КОНТР.	САТНИК	
ГИП	СМ. ЭН. КС	
ПРОВЕРИЛ	МАСТ. Л. О. А.	
РАЗРАБ.	Л. П. А. Ч. К.	

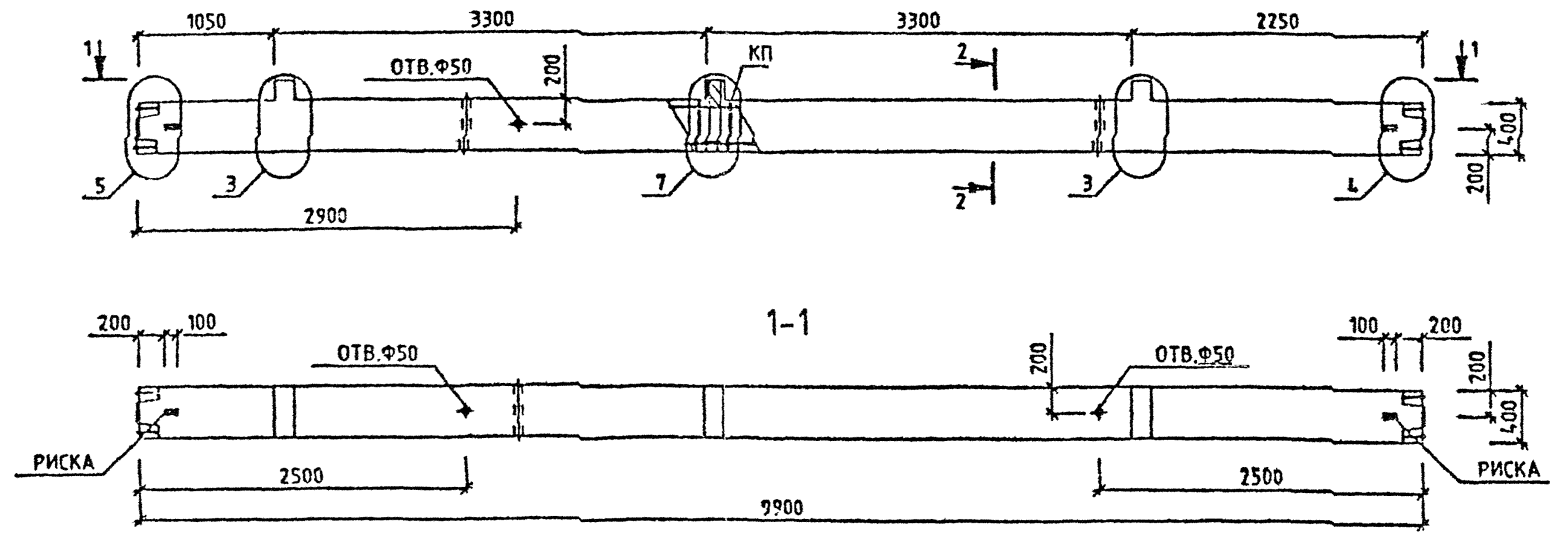
Вх. 32833 л. 22
 1.020-1/87. 2-1 К012

КОЛОННА 1КС 33- ОПАЛУБОЧНЫЙ ЧЕРТЕЖ	СТАДИЯ	ЛИСТ	ЛИСТОВ
	Р		1
			КиевЗНИИЭП

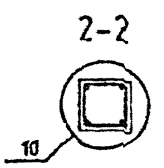
САПР
КиевЗНИИЭП

ОПЕРАТОР
СИСТЕМЫ

ЛУКАШУК



МАРКА КОЛОННЫ	МАССА Т	КЛАСС БЕТОНА	ОБЪЕМ БЕТОНА М3	РАСХОД СТАЛИ, КГ	МАРКА АРМ. ИЗДЕЛИЯ	КОЛ-ВО	ОБОЗНАЧЕНИЕ ДОКУМЕНТА 1.020-1/87.
ЭКСО 33-1.23	4.03	B25	1.61	156.92	КП-39	1	2-2 К023
ЭКСО 33-1.26	4.03	B30	1.61	166.59	КП-40	1	2-2 К023
ЭКСО 33-1.33	4.03	B40	1.61	166.59	КП-40	1	2-2 К023
ЭКСО 33-1.34	4.03	B40	1.61	187.1	КП-41	1	2-2 К023
ЭКСО 33-2.26	4.03	B30	1.61	177.39	КП-42	1	2-2 К023
ЭКСО 33-2.33	4.03	B40	1.61	177.39	КП-42	1	2-2 К023



ВЗАИМ. ВЕЩ.

СОДЕРЖИТЬ И ДАТА

ИЗДАНИЕ

УЗЛЫ СМ. 1.020-1/87.2-1 У
 ТЕХНИЧЕСКОЕ ОПИСАНИЕ СМ. 1.020-1/87.2-1 Т0
 ВЕДОМОСТЬ РАСХОДА СТАЛИ НА ЭЛЕМЕНТ СМ. 1.020-1/87.2-1 РС

НАЧ.ОТД.	ГОРЖОВ	<i>[Signature]</i>
И.КОНТР.	СИТНИК	<i>[Signature]</i>
ТИП	СИТНИК	<i>[Signature]</i>
ПРОВЕРИЛ	МОЛДВОСА	<i>[Signature]</i>
РАЗРАБ.	ЛУКАШУК	<i>[Signature]</i>

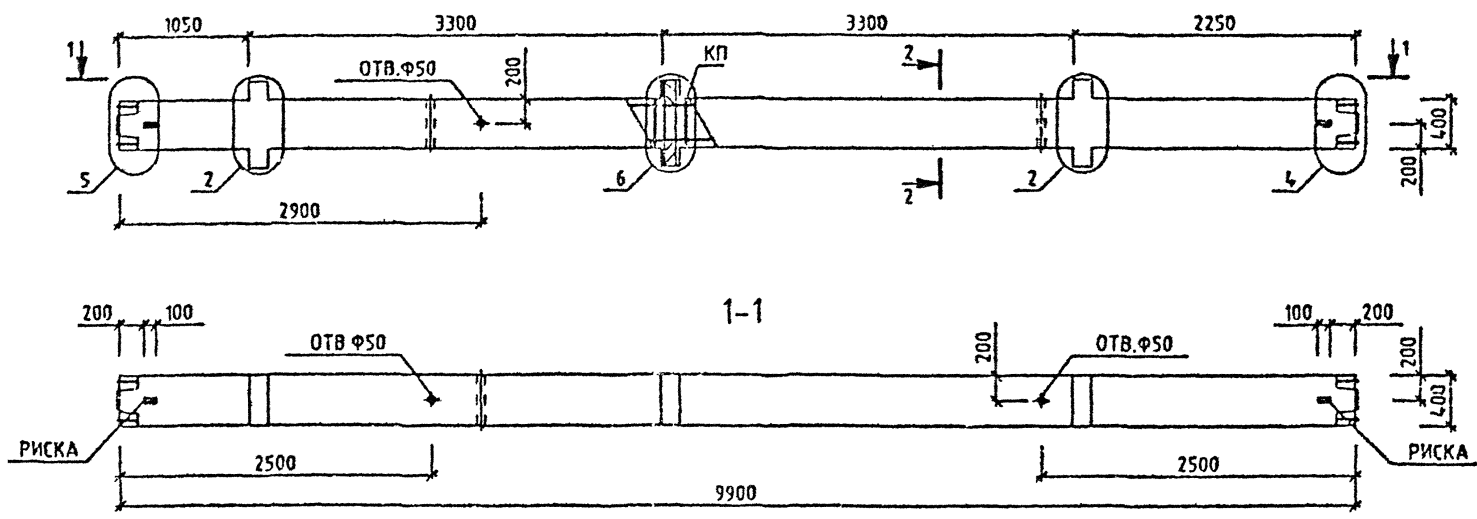
Лк. 32833 1.23
 1.020-1/87. 2-1 К015

КОЛОННА
 ЭКСО 33-
 ОПАЛУБОЧНЫЙ ЧЕРТЕЖ

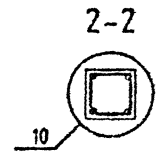
СТАДИЯ	ЛИСТ	ЛИСТОВ
Р		1
КиевЗНИИЭП		

САПР
КиевЗНИИЭП

ПОДПИСЬ И ДАТА
ВЗАМ. ИНИЦ.
Имя Фамилия



МАРКА КОЛОННЫ	МАССА Т	КЛАСС БЕТОНА	ОБЪЕМ БЕТОНА М3	РАСХОД СТАЛИ, КГ	МАРКА АРМ. ИЗДЕЛИЯ	КОЛ. ШТ	ОБОЗНАЧЕНИЕ ДОКУМЕНТА 1.020-1/87.
ЭКСД 33-1.23	4.1	B25	1.64	174.15	КП-31	1	2-2 К019
ЭКСД 33-1.26	4.1	B30	1.64	183.82	КП-32	1	2-2 К019
ЭКСД 33-1.33	4.1	B40	1.64	183.82	КП-32	1	2-2 К019
ЭКСД 33-1.37	4.1	B40	1.64	291.67	КП-34	1	2-2 К020
ЭКСД 33-1.42	4.1	B40	1.64	433.67	КП-36	1	2-2 К021
ЭКСД 33-1.45	4.1	B40	1.64	514.62	КП-37	1	2-2 К022



УЗЛЫ СМ. 1.020-1/87.2-1 У
ТЕХНИЧЕСКОЕ ОПИСАНИЕ СМ. 1.020-1/87.2-1 ТО
ВЕДОМОСТЬ РАСХОДА СТАЛИ НА ЭЛЕМЕНТ СМ. 1.020-1/87.2-1 РС

НАЧ. ОТД.	ГОРОХОВ	<i>[Signature]</i>
ИНЖЕНТР	СИТНИК	<i>[Signature]</i>
ГИП	СИТНИК	<i>[Signature]</i>
ПРОВЕРИЛ	МОЛОДИЦЕВА	<i>[Signature]</i>
РАЗРАБ.	ЛУКАШУК	<i>[Signature]</i>

Вх. 32838 л. 24

1.020-1/87. 2-1 К013

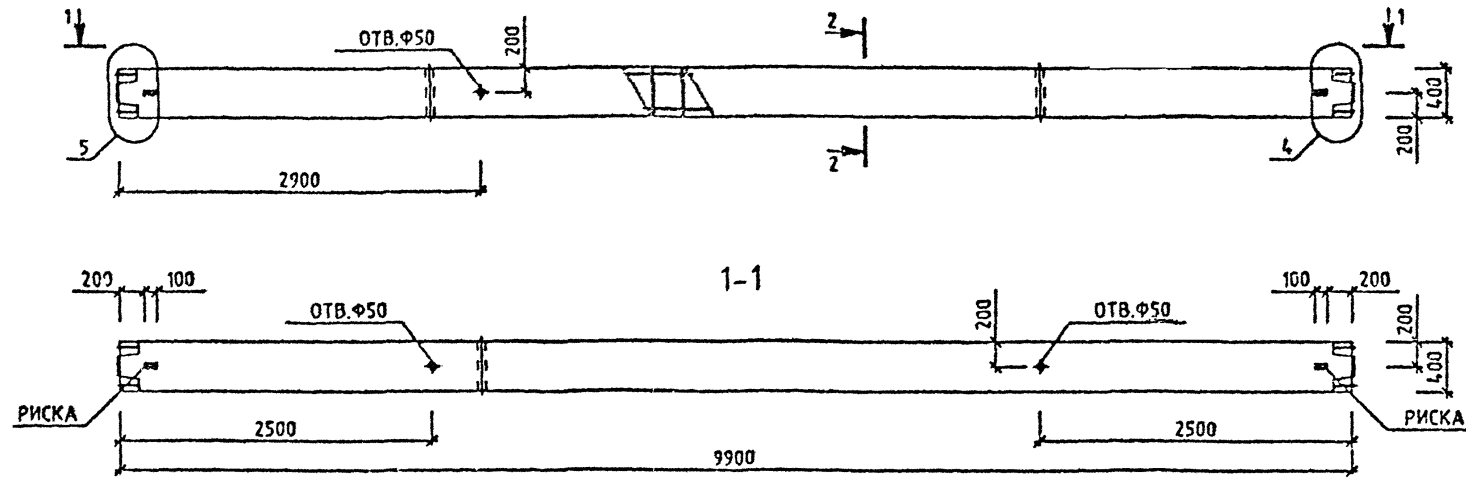
КОЛОННА ЭКСД 33-1. ОПАЛУБОЧНЫЙ ЧЕРТЕЖ	СТАДИЯ	ЛИСТ	ЛИСТОВ
	Р	1	1

КиевЗНИИЭП

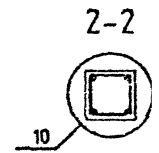
САПР
КиевЗНИИЭП

ОПЕРАТОР
СИСТЕМЫ

ЛУКАШУК
О.В.



МАРКА КОЛОННЫ	МАССА Т	КЛАСС БЕТОНА	ОБЪЕМ БЕТОНА М3	РАСХОД СТАЛИ, КГ	МАРКА АРМ. ИЗДЕЛИЯ	КОЛ. ШТ	ОБОЗНАЧЕНИЕ ДОКУМЕНТА
ЗКС 33-23	3.95	B25	1.58	128.86	КП-43	1	2-2 К024
ЗКС 33-26	3.95	B30	1.58	138.53	КП-44	1	2-2 К024
ЗКС 33-33	3.95	B40	1.58	138.53	КП-44	1	2-2 К024
ЗКС 33-34	3.95	B40	1.58	159.03	КП-45	1	2-2 К024



ПОДПИСЬ И ДАТА
ИЗМ. № 1
ИЗМ. № 2
ИЗМ. № 3
ИЗМ. № 4

УЗЛЫ СМ. 1.020-1/87.2-1 У
ТЕХНИЧЕСКОЕ ОПИСАНИЕ СМ. 1.020-1/87.2-1 Т0
ВЕДОМОСТЬ РАСХОДА СТАЛИ НА ЭЛЕМЕНТ СМ. 1.020-1/87.2-1 РС

НАЧ. ОТД.	ГОРОХОВ	<i>[Signature]</i>
И. КОНТР.	СНТНИК	<i>[Signature]</i>
ГИП	СНТНИК	<i>[Signature]</i>
ПРОЕКТИР.	МОЛОДЦОВА	<i>[Signature]</i>
РАЗРАБ.	ЛУКАШУК	<i>[Signature]</i>

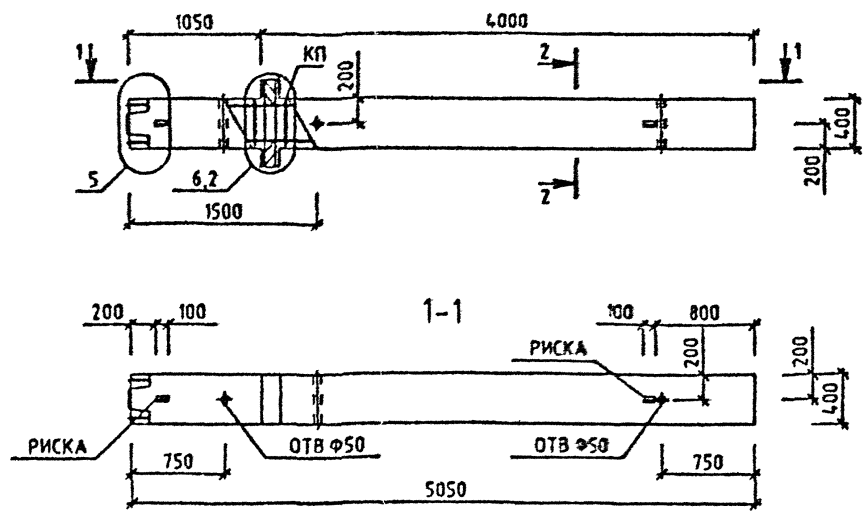
Вх. 32833 л. 26

1.020-1/87. 2-1 К016

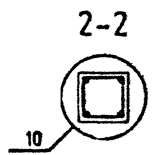
КОЛОННА
ЗКС 33-
ОПАЛУБОЧНЫЙ ЧЕРТЕЖ

СТАДИЯ	ЛИСТ	ЛИСТОВ
Р		1
КиевЗНИИЭП		

ОПЕРАТОР СИСТЕМЫ
 САПР
 КиевЗНИИЭП



МАРКА КОЛОННЫ	МАССА Т	КЛАСС БЕТОНА	ОБЪЕМ БЕТОНА М3	РАСХОД СТАЛИ, КГ	МАРКА АРМ. ИЗДЕЛИЯ	КОЛ. ШТ	ОБОЗНАЧЕНИЕ ДОКУМЕНТА 1.020-1/87.
1КНД 33-1.33	2.1	B40	0.84	85.16	КП-46	1	2-2 К025
1КНД 33-1.40	2.1	B40	0.84	169.87	КП-48	1	2-2 К026
1КНД 33-1.45	2.1	B40	0.84	253.67	КП-50	1	2-2 К027
1КНД 33-2.33	2.1	B40	0.84	89.85	КП-47	1	2-2 К025
1КНД 33-2.40	2.1	B40	0.84	174.56	КП-49	1	2-2 К026
1КНД 33-2.45	2.1	B40	0.84	258.36	КП-51	1	2-2 К027



ПОДПИСЬ И ДАТА
 М.В.М. ГОД

УЗЛЫ СМ. 1.020-1/87.2-1 У
 ТЕХНИЧЕСКОЕ ОПИСАНИЕ СМ. 1.020-1/87.2-1 ТД
 ВЕДОМОСТЬ РАСХОДА СТАЛИ НА ЭЛЕМЕНТ СМ. 1.020-1/87.2-1 РС

НАЧ.ОТД.	ГОРЮХОВ	<i>В.В.В.</i>
И.КОНТР.	СВЕТЛИК	<i>С.С.</i>
ГИП.	СВЕТЛИК	<i>С.С.</i>
ПРОВЕРЯЮЩ.	МЕЛОДИЦОВА	<i>М.М.</i>
РАЗРАБ.	ЛЮКАШУК	<i>Л.Л.</i>

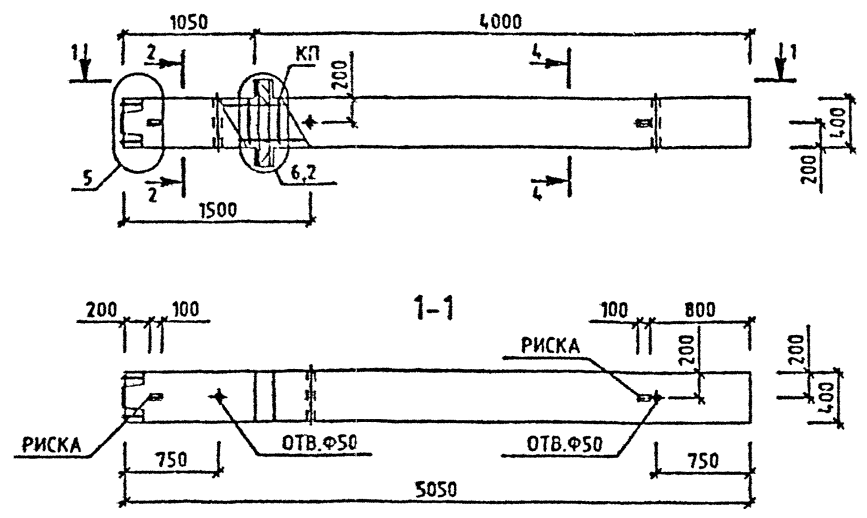
Вх. 32833 л.27

1.020-1/87. 2-1 К017

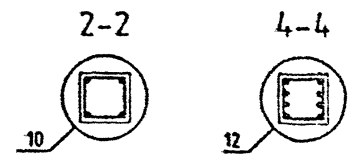
КОЛОННА 1КНД 33- ОПАЛУБОЧНЫЙ ЧЕРТЕЖ	СТАДИЯ	ЛИСТ	ЛИСТОВ
	Р	1	1

КиевЗНИИЭП

ЛУКАШУК
 ОПЕРАТОР СИСТЕМЫ
 САПР
 КиевЗНИИЭП



МАРКА КОЛОННЫ	МАССА Т	КЛАСС БЕТОНА	ОБЪЕМ БЕТОНА М3	РАСХОД СТАЛИ. КГ	МАРКА АРМ. ИЗДЕЛИЯ	КОЛ. ШТ	ОБОЗНАЧЕНИЕ ДОКУМЕНТА
1КНД 33-1.48	2.1	B40	0.84	296.95	КП-52	1	2-2 К028
1КНД 33-2.48	2.1	B40	0.84	303.63	КП-53	1	2-2 К028
1КНД 33-2.54	2.1	B40	0.84	374.27	КП-54	1	2-2 К028



СОЗДАТЕЛЬ И ДАТА
 ВСТАВКА
 КОЛОННА

УЗЛЫ СМ. 1.020-1/87.2-1 У
 ТЕХНИЧЕСКОЕ ОПИСАНИЕ СМ. 1.020-1/87.2-1 Т0
 ВЕДОМОСТЬ РАСХОДА СТАЛИ НА ЭЛЕМЕНТ СМ. 1.020-1/87.2-1 РС

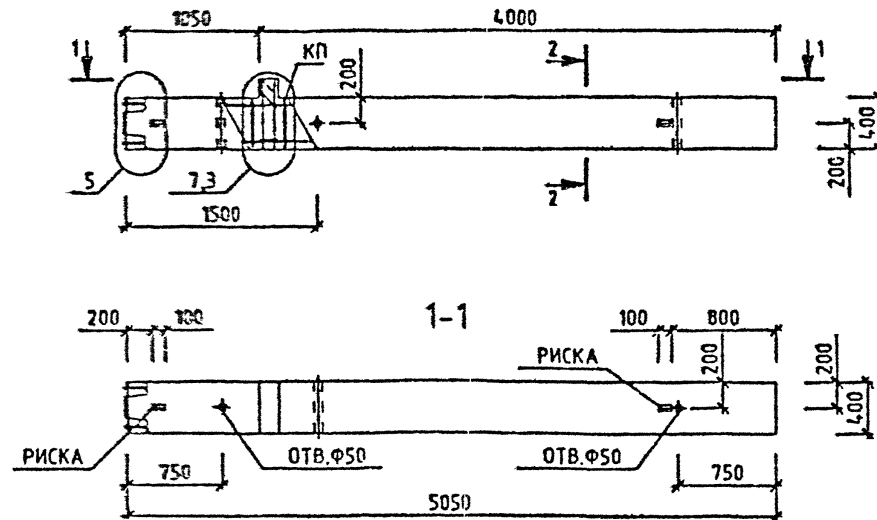
				1.020-1/87. 2-1 К018		
НАЧ.ОТД.	ГОРОХОВ			СТАДИЯ	ЛИСТ	ЛИСТОВ
И.КОНТР.	СИТНИК			Р		1
ГИП	СИТНИК			КиевЗНИИЭП		
ПРОВЕРИЛ	МОЛОДЦОВА					
РАЗРАБ.	ЛУКАШУК			КОЛОННА 1КНД 33- ОПАЛУБОЧНЫЙ ЧЕРТЕЖ		

Лх. 32853 д. 28

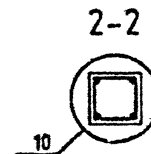
ЛІКАШУК

ОПЕРАТОР СИСТЕМ

САПР
КиївЗНІИЭП



МАРКА КОЛОННИ	МАССА Т	КЛАСС БЕТОНА	ОБЪЕМ БЕТОНА М3	РАСХОД СТАЛК. КГ	МАРКА АРМ. ИЗДЕЛИЯ	КОЛ. ШТ	ОБОЗНАЧЕНИЕ ДОКУМЕНТА 1.020-1/87.
1КНО 33-1.33	2.08	В40	0.83	79.42	КП-55	1	2-2 К029
1КНО 33-1.40	2.08	В40	0.83	164.13	КП-57	1	2-2 К030
1КНО 33-1.45	2.08	В40	0.83	247.93	КП-59	1	2-2 К031
1КНО 33-2.33	2.08	В40	0.83	83.02	КП-56	1	2-2 К029
1КНО 33-2.40	2.08	В40	0.83	167.73	КП-58	1	2-2 К030
1КНО 33-2.45	2.08	В40	0.83	251.53	КП-60	1	2-2 К031



Вх. 32838 д.29

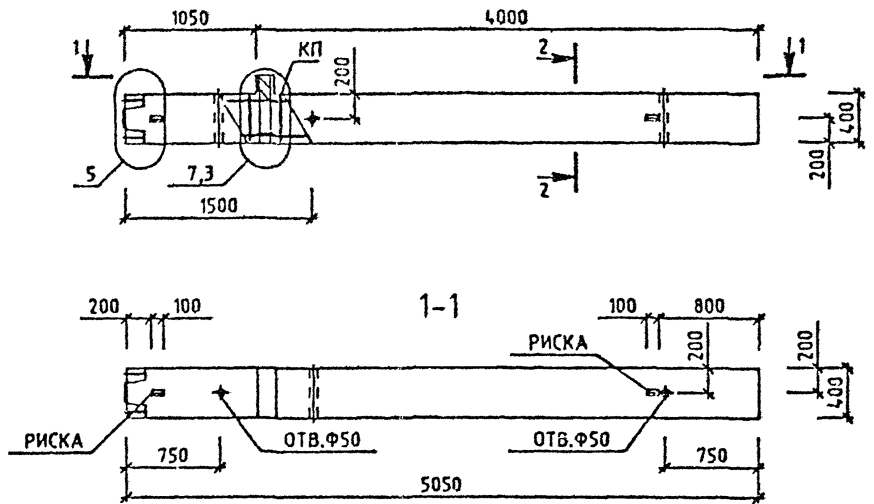
УЗЛЫ СМ. 1.020-1/87.2-1 У
ТЕХНИЧЕСКОЕ ОПИСАНИЕ СМ. 1.020-1/87.2-1 Т0
ВЕДОМОСТЬ РАСХОДА СТАЛИ НА ЭЛЕМЕНТ СМ. 1.020-1/87.2-1 РС

				1.020-1/87. 2-1 К019		
НАЧ.ОТД.	ГОРОХОВ	<i>[Signature]</i>		СТАДИЯ	ЛИСТ	ЛИСТОВ
М.КОНТР.	СИТНИК	<i>[Signature]</i>		Р		1
ГИП	СИТНИК	<i>[Signature]</i>		КОЛОННА 1КНО 33- ОПАЛУБОЧНИЙ ЧЕРТЕЖ КиївЗНІИЭП		
ПРОБЕРИЛ	МОЛОДЦОВА	<i>[Signature]</i>				
РАЗРАБ.	ЛІКАШУК	<i>[Signature]</i>				

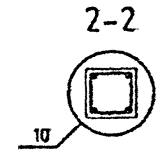
САПР
КиевЗНИИЭП

ОПЕРАТОР
СИСТЕМЫ

ЛУКАШУК



МАРКА КОЛОННЫ	МАССА Т	КЛАСС БЕТОНА	ОБЪЕМ БЕТОНА М3	РАСХОД СТАЛИ. КГ	МАРКА АРМ. ИЗДЕЛИЯ	КОЛ МТ	ОБОЗНАЧЕНИЕ ДОКУМЕНТА
1КНО 33-1.48	2.08	В40	0.83	293.21	КП-61	1	2-2 К032
1КНО 33-2.48	2.08	В40	0.83	296.8	КП-62	1	2-2 К032
1КНО 33-2.54	2.08	В40	0.83	367.44	КП-63	1	2-2 К032



ИЗДАМ. ПОСЛ.

СОЗДАТЕЛЬ И ДАТА

ВЗАИМ. ПОСЛ.

УЗЛЫ СМ. 1.020-1/87.2-1 Ч
 ТЕХНИЧЕСКОЕ ОПИСАНИЕ СМ. 1.020-1/87.2-1 Т0
 ВЕДОМОСТЬ РАСХОДА СТАЛИ НА ЭЛЕМЕНТ СМ. 1.020-1/87.2-1 РС

НАЧ.ОТД.	ГОРЮХОВ	<i>[Signature]</i>
НАЧ.ОТР.	СИТНИК	<i>[Signature]</i>
ГИП	СИТНИК	<i>[Signature]</i>
ПРОВЕРИЛ	МОЛОДЦОВА	<i>[Signature]</i>
РАЗРАБ.	ЛУКАШУК	<i>[Signature]</i>

Вх. 32833 л. 30
 1.020-1/87. 2-1 К020

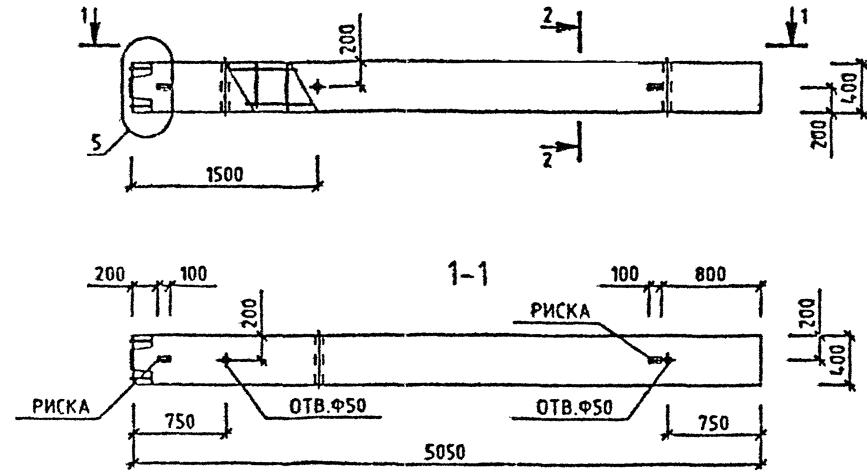
КОЛОННА
 1КНО 33-
 ОПАЛУБОЧНЫЙ ЧЕРТЕЖ

СТАДИЯ	ЛИСТ	ЛИСТОВ
Р		1
КиевЗНИИЭП		

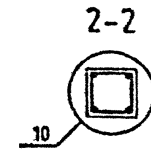
САПР
КиевЗНИИЭП

ОПЕРАТОР
СИСТЕМЫ

ЛЮКАШУК
02.02.87



МАРКА КОЛОННЫ	МАССА Т	КЛАСС БЕТОНА	ОБЪЕМ БЕТОНА М3	РАСХОД СТАЛИ. КГ	МАРКА АРМ. ИЗДЕЛИЯ	КОЛ. ШТ	ОБОЗНАЧЕНИЕ ДОКУМЕНТА
1КН 33-33	2.05	B40	0.82	70.07	КП-64	1	2-2 К033
1КН 33-40	2.05	B40	0.82	154.77	КП-65	1	2-2 К034
1КН 33-45	2.05	B40	0.82	238.57	КП-66	1	2-2 К035

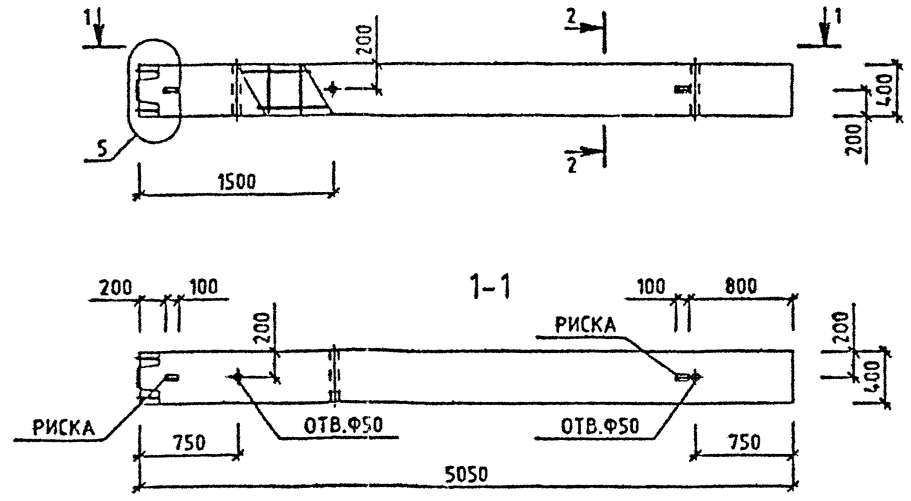


ИЗМ. ПОЯСН. СОДЕРЖАНИЕ ДАТА ВЗН. ИМЯ

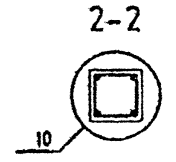
УЗЛЫ СМ. 1.020-1/87.2-1 У
ТЕХНИЧЕСКОЕ ОПИСАНИЕ СМ. 1020-1/87.2-1 ТО
ВЕДОМОСТЬ РАСХОДА СТАЛИ НА ЭЛЕМЕНТ СМ. 1020-1/87.2-1 РС

		Вх. 32833 л. 31	
		1.020-1/87. 2-1 К021	
НАЧ. ОТД.	ГОРЮХОВ	СТАДИЯ	РИС
И. КОИТР.	СИТИК	ЛИСТ	1
ГИП.	СИТИК	КОЛОННА 1КН 33- ОПАЛУБОЧНЫЙ ЧЕРТЕЖ	
ПРОВЕРИЛ.	ПОЛОЩОВА		
РАЗРАБ.	ЛЮКАШУК		
		КиевЗНИИЭП	

ЛУКАШУК
 ОПЕРАТОР СИСТЕМЫ
 САПР
 КиевЗНИИЭП



МАРКА КОЛОННЫ	МАССА Т	КЛАСС БЕТОНА	ОБЪЕМ БЕТОНА М3	РАСХОД СТАЛИ, КГ	МАРКА АРМ. ИЗДЕЛИЯ	КОЛ ШТ	ОБОЗНАЧЕНИЕ ДОКУМЕНТА
1КН 33-48	2.05	B40	0.82	283.85	КП-67	1	1.020-1/87. 2-2 К036



ИЗМ. № 1
 ПОДПИСЬ И ДАТА
 ВСТАВКА

УЗЛЫ СМ. 1.020-1/87.2-1 У
 ТЕХНИЧЕСКОЕ ОПИСАНИЕ СМ. 1.020-1/87.2-1 ТД
 ВЕДОМОСТЬ РАСХОДА СТАЛИ НА ЭЛЕМЕНТ СМ. 1.020-1/87.2-1 РС

НАЧ.ОТД.	ГОРОХОВ	<i>[Signature]</i>
И.КОНТР.	СИТНИК	<i>[Signature]</i>
ГИТ	СИТНИК	<i>[Signature]</i>
ПРОВЕРИЛ	МОЛОДЦОВА	<i>[Signature]</i>
РАЗРАБ.	ЛУКАШУК	<i>[Signature]</i>

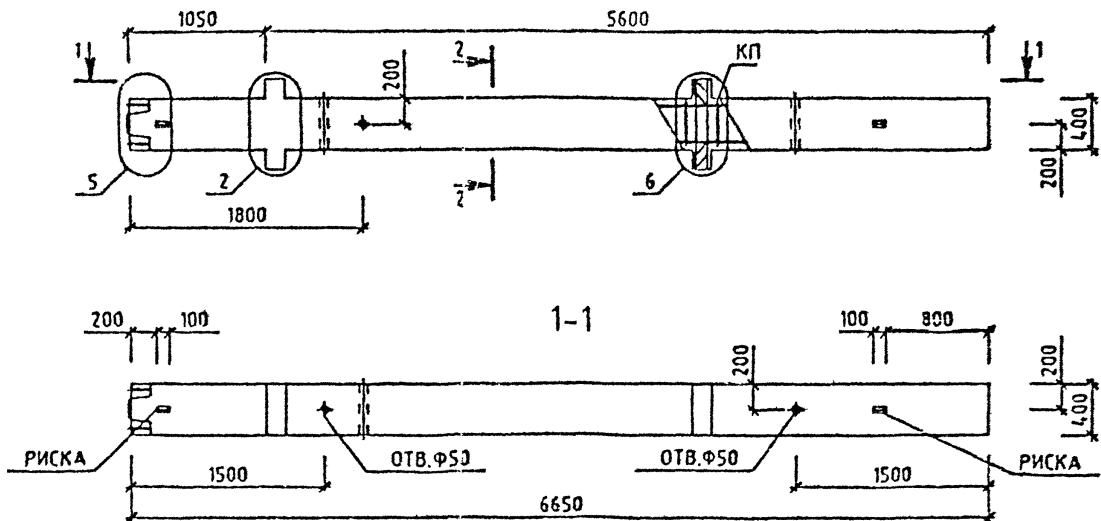
Вх. 32833 л. 32

1.020-1/87. 2-1 К022

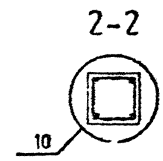
КОЛОННА
 1КН 33-48
 ОПАЛУБОЧНЫЙ ЧЕРТЕЖ

СТАДИЯ	ЛИСТ	ЛИСТОВ
Р		1
КиевЗНИИЭП		

Л.КАШУК
ОПЕРАТОР СИСТЕМЫ
САПР
КиевЗНИИЭП



МАРКА КОЛОННЫ	МАССА Т	КЛАСС БЕТОНА	ОБЪЕМ БЕТОНА М3	РАСХОД СТАЛИ, КГ	МАРКА АРМ. ИЗДЕЛИЯ	КОЛ ШТ	ОБОЗНАЧЕНИЕ ДОКУМЕНТА
2КНД 33(20)-1.23	2.75	B25	1.1	113.85	КП-68	1	2-2 К037
2КНД 33(20)-1.26	2.75	B30	1.1	118.69	КП-69	1	2-2 К037
2КНД 33(20)-2.33	2.75	B40	1.1	128.05	КП-70	1	2-2 К037



ВЗАИМ. ИСП. М.Б.
ПОДПИСЬ И ДАТА
ИЛИ М.Б. ГОС. ДОЛ.

УЗЛЫ СМ. 1.020-1/87.2-1 У
ТЕХНИЧЕСКОЕ ОПИСАНИЕ СМ. 1.020-1/87.2-1 Т0
ВЕДОМОСТЬ РАСХОДА СТАЛИ НА ЭЛЕМЕНТ СМ. 1.020-1/87.2-1 РС

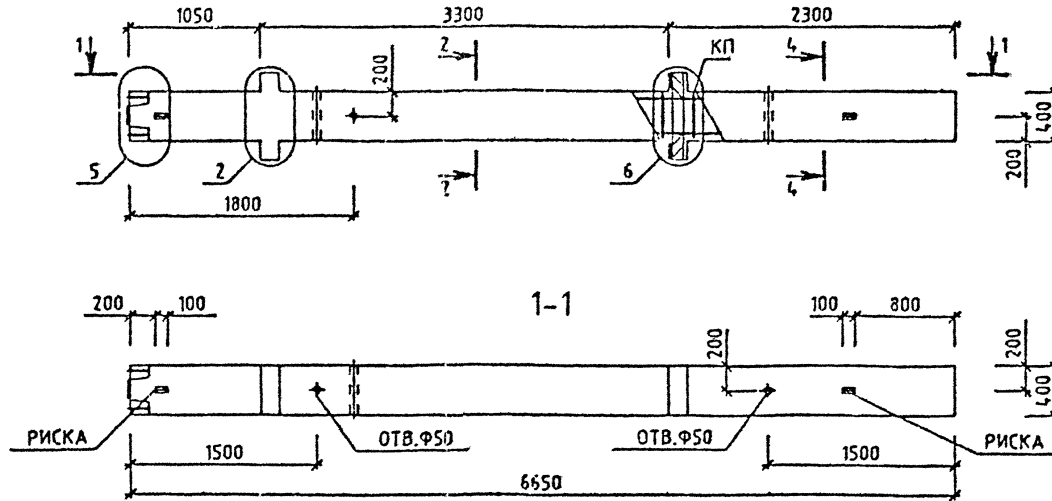
Лк 32833 л.33

				1.020-1/87. 2-1 К023			
НАЧ.ОТД.	ГОРЮХОВ	<i>[Signature]</i>		КОЛОННА 7КНД 33(20)- ОПАЛУБОЧНИЙ ЧЕРТЕЖ	СТАДИЯ	ЛИСТ	ЛИСТОВ
И.КОНСТР.	СИГЛИК	<i>[Signature]</i>			Р		1
Г.ИП.	СИГЛИК	<i>[Signature]</i>			КиевЗНИИЭП		
ПРОВЕРИЛ	МОЛДИЦОВА	<i>[Signature]</i>					
РАЗРАБ.	Л.КАШУК	<i>[Signature]</i>					

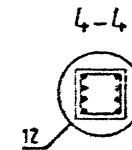
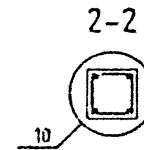
САПР
КиевЗНИИЭП

ОПЕРАТОР
СИСТЕМЫ

Л. КАШУК



МАРКА КОЛОННЫ	МАССА Т	КЛАСС БЕТОНА	ОБЪЕМ БЕТОНА М3	РАСХОД СТАЛИ, КГ	МАРКА АРМ. ИЗДЕЛИЯ	КОЛ ШТ	ОБОЗНАЧЕНИЕ ДОКУМЕНТА
2КНД 33(20)-2.33/40	2.75	В40	1.1	186.49	КП-71	1	1.020-1/87



Лх. 32833 л.34

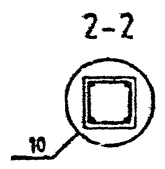
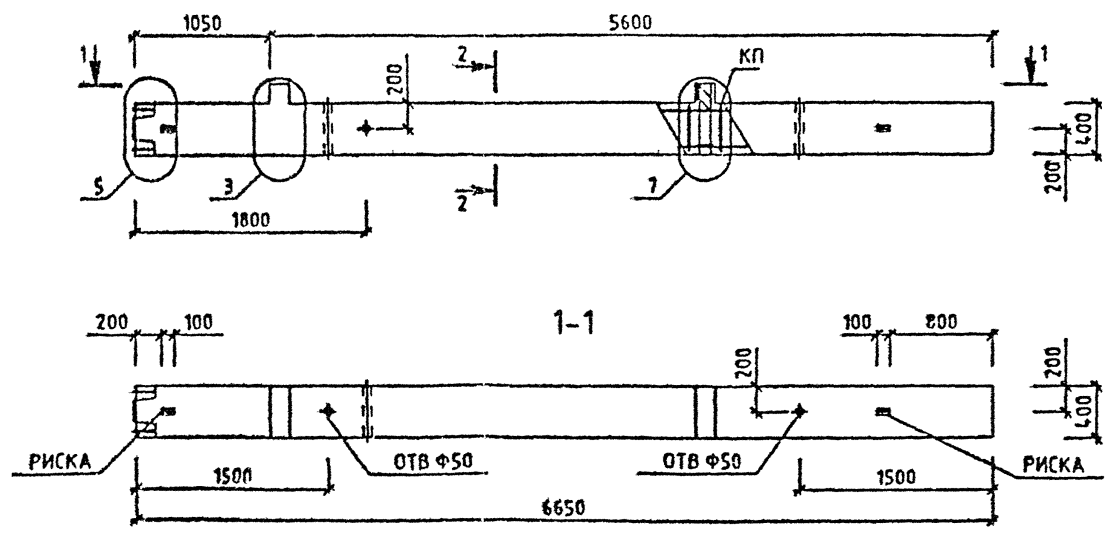
1.020-1/87. 2-1 КО24

УЗЛЫ СМ. 1020-1/872-1 У
ТЕХНИЧЕСКОЕ ОПИСАНИЕ СМ. 1020-1/872-1 ТО
ВЕДОМОСТЬ РАСХОДА СТАЛИ НА ЭЛЕМЕНТ СМ. 1020-1/872-1 РС

НАЧ.ОТД.	ГОРЛУХОВ	<i>[Signature]</i>	СТАДИЯ	ЛИСТ	ЛИСТОВ
И.КОНТР.	СИТНИК	<i>[Signature]</i>	Р		1
Г.ИП.	СИТНИК	<i>[Signature]</i>	КиевЗНИИЭП		
ПРОВЕРИЛ	МОЛОДЦОВА	<i>[Signature]</i>			
РАТРАБ.	Л.КАШУК	<i>[Signature]</i>	КОЛОННА 2КНД 33(20)-2.33/40 ОПАЛУБОЧНЫЙ ЧЕРТЕЖ		

САПР
КиевЗНИИЭП

ИМЯ ПОЛН.
ПОДПИСЬ И ДАТА
ВЗЯТ ИМЕНИ



МАРКА КОЛОННЫ	МАССА Т	КЛАСС БЕТОНА	ОБЪЕМ БЕТОНА М3	РАСХОД СТАЛИ. КГ	МАРКА АРМ. ИЗДЕЛИЯ	КОЛ. ШТ	ОБОЗНАЧЕНИЕ ДОКУМЕНТА
2КНО 33(20)-1.23	2.7	B25	1.08	102.36	КП-72	1	2-2 К039
2КНО 33(20)-2.26	2.7	B30	1.08	114.39	КП-73	1	2-2 К039
2КНО 33(20)-2.33	2.7	B40	1.08	114.39	КП-73	1	2-2 К039

УЭЛЫ СМ. 1020-1/87.2-1 У
ТЕХНИЧЕСКОЕ ОПИСАНИЕ СМ. 1020-1/87.2-1 Т0
ВЕДОМОСТЬ РАСХОДА СТАЛИ НА ЭЛЕМЕНТ СМ. 1020-1/87.2-1 РС

НАЧ ОЧД	ГОРДОХ	<i>[Signature]</i>
Ч КОНТР	СИТИЧ	<i>[Signature]</i>
ГИП	ГИТИЧ	<i>[Signature]</i>
ПРОВЕРИЛ	МОЛОВА	<i>[Signature]</i>
РАЗРАБ	ЛУКАШУК	<i>[Signature]</i>

Дх. 32833 Л 35

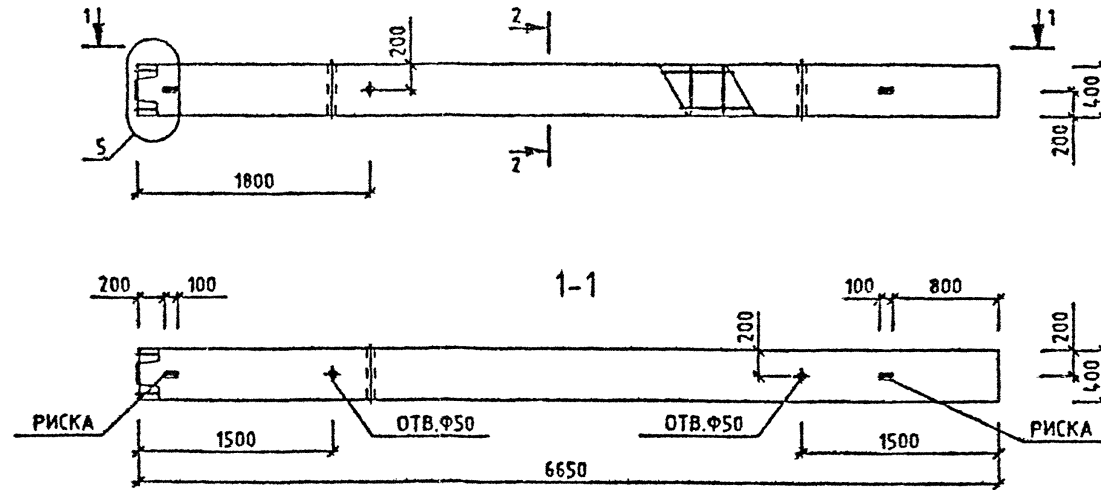
1.020-1/87. 2-1 К025

КОЛОННА 2КНО 33(20)- ОПАЛУБОЧНЫЙ ЧЕРТЕЖ	СТАДИЯ	ЛИСТ	ЛИСТОВ
	Р	1	1
КиевЗНИИЭП			

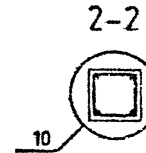
ЛУКАШУК

ОПЕРАТОР СИСТЕМЫ

САПР КИЕВЗНИИЭП



МАРКА КОЛОННЫ	МАССА Т	КЛАСС БЕТОНА	ОБЪЕМ БЕТОНА М3	РАСХОД СТАЛИ, КГ	МАРКА АРМ. ИЗДЕЛИЯ	КОЛ МТ	ОБОЗНАЧЕНИЕ ДОКУМЕНТА 1.020-1/87.
2КН 33(20)-23	2.65	B25	1.06	83.65	КП-74	1	2-2 К040
2КН 33(20)-26	2.65	B30	1.06	88.49	КП-75	1	2-2 К040
2КН 33(20)-33	2.65	B40	1.06	88.49	КП-75	1	2-2 К040



ВЗНМ ИИИЭП

ПОДПИСЬ И ДАТА

ИМЯ И ПОСЛ

УЗЛЫ СМ 1020-1/872-1 У
 ТЕХНИЧЕСКОЕ ОПИСАНИЕ СМ. 1020-1/872-1 Т0
 ВЕДОМОСТЬ РАСХОДА СТАЛИ НА ЭЛЕМЕНТ СМ. 1020-1/872-1 РС

НАЧ.ОТД	ГОРОХОВ	<i>[Signature]</i>
И.КОНТР	СИТНИК	<i>[Signature]</i>
ГИП	СИТНИК	<i>[Signature]</i>
ПРОВЕРИЛ	МОЛОДЦОВА	<i>[Signature]</i>
РАБОТАЛ	ЛУКАШУК	<i>[Signature]</i>

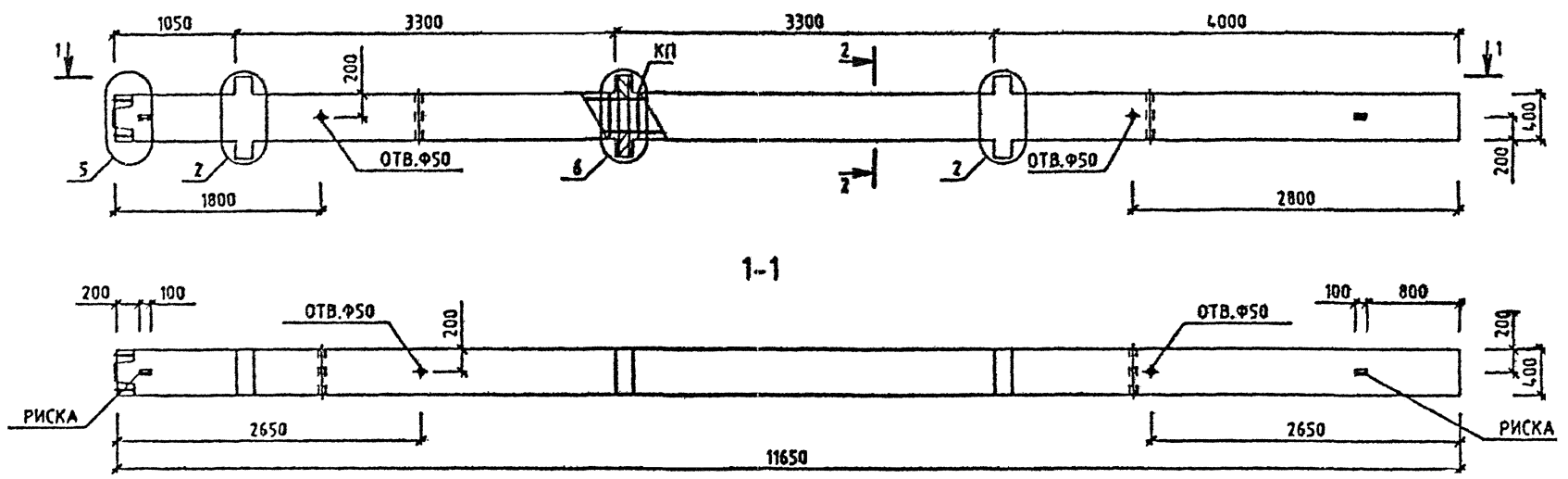
Дх. 32833 Л.36

1.020-1/87. 2-1 К026

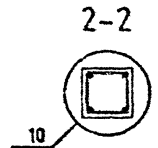
КОЛОННА
 2КН 33(20)-
 ОПАЛУБОЧНЫЙ ЧЕРТЕЖ

СТАДИЯ	ЛИСТ	ЛИСТОВ
Р		1
КиевЗНИИЭП		

ЛЮКАШУК
О.В.
ОПЕРАТОР СИСТЕМ
САПР
КиевНИИЭП



МАРКА КОЛОННЫ	МАССА Т	КЛАСС БЕТОНА	ОБЪЕМ БЕТОНА М3	РАСХОД СТАЛИ. КГ	МАРКА АРМ. ИЗДЕЛИЯ	КОЛ. ШТ	ОБОЗНАЧЕНИЕ ДОКУМЕНТА 1.020-1/87.
ЗКНД 33-1.23	4.8	B25	1.92	184.62	КП-76	1	2-2 К041
ЗКНД 33-1.26	4.8	B30	1.92	189.45	КП-77	1	2-2 К041
ЗКНД 33-1.33	4.8	B40	1.92	189.45	КП-77	1	2-2 К041
ЗКНД 33-2.33	4.8	B40	1.92	203.5	КП-78	1	2-2 К041



АНЗ М. ПОСЛ.
РОЗДІЛЬСЬ П. ДАТА
РІАН ПРІВН

УЗЛЫ СМ. 1.020-1/87.2-1 У
ТЕХНИЧЕСКОЕ ОПИСАНИЕ СМ. 1.020-1/87.2-1 ТД
ВЕДОМОСТЬ РАСХОДА СТАЛИ НА ЭЛЕМЕНТ СМ. 1.020-1/87.2-1 РС

МАШОТД.	ГОРОХОВ	<i>[Signature]</i>
ЕКОНТР.	СИТНИК	<i>[Signature]</i>
ГИП	СИТНИК	<i>[Signature]</i>
ПРОБЕРИЛ	МОЛОДЦОВА	<i>[Signature]</i>
РАЗРАБ.	ЛЮКАШУК	<i>[Signature]</i>

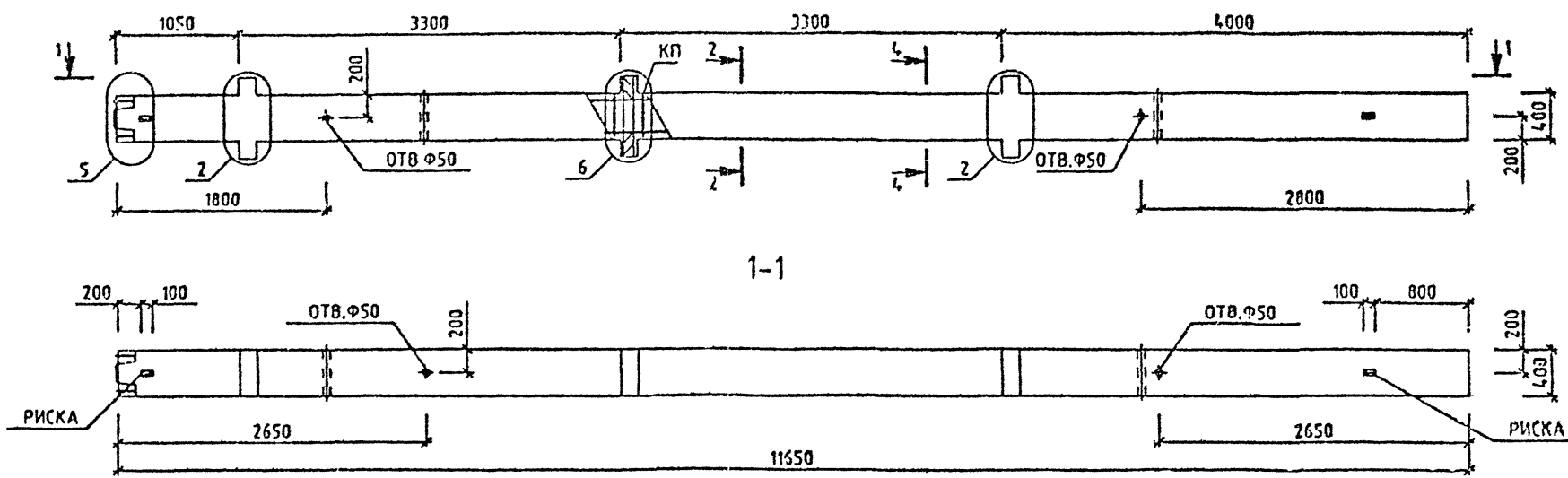
Вх. 32833 Л.34

1.020-1/87. 2-1 К027

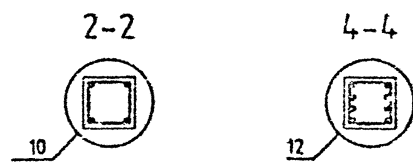
КОЛОННА ЗКНД 33- ОПАЛУБОЧНЫЙ ЧЕРТЕЖ	СТАДИЯ	ЛР	СТ	ЛМ	СОВ
	Р				Т

КиевЗНИИЭП

Л. КАШУК
 ОПЕРАТОР СИСТЕМЫ
 САПР
 КиевЗНИИЭП



МАРКА КОЛОННЫ	МАССА Т	КЛАСС БЕТОНА	ОБЪЕМ БЕТОНА М3	РАСХОД СТАЛИ, КГ	МАРКА АРМ. ИЗДЕЛИЯ	КОЛ-Т	ОБОЗНАЧЕНИЕ ДОКУМЕНТА 1.020-1/87.
ЭКНД 33-1.33/37	4.8	B40	1.92	234.73	КП-79	1	2-2 КО42
ЭКНД 33-2.33/40	4.8	B40	1.92	296.34	КП-87	1	2-2 КО48



ВЗАМ. РИСУНКИ
 ПОСЛЕД. И ДАТА
 ИМЯ И ПОДП.

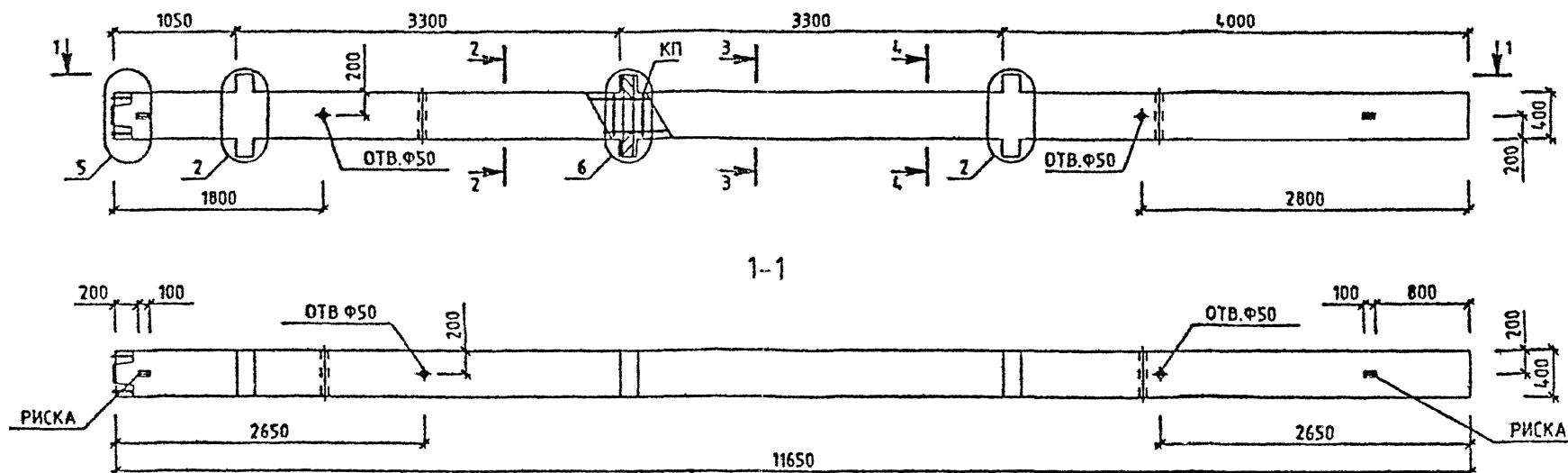
УЗЛЫ СМ. 1.020-1/87.2-1 У
 ТЕХНИЧЕСКОЕ ОПИСАНИЕ СМ. 1.020-1/87.2-1 ТД
 ВЕДОМОСТЬ РАСХОДА СТАЛИ НА ЭЛЕМЕНТ СМ. 1.020-1/87.2-1 РС

РАБОТД	ГОРОХОВ	<i>Горохов</i>
И КОНТР	СИТНИК	<i>Ситник</i>
ГРП	СИТНИК	<i>Ситник</i>
ПРОВЕРИЛ	МОЛОДИЦОВА	<i>Молодцова</i>
РАЗРАБ.	ЛУКАШУК	<i>Лукашук</i>

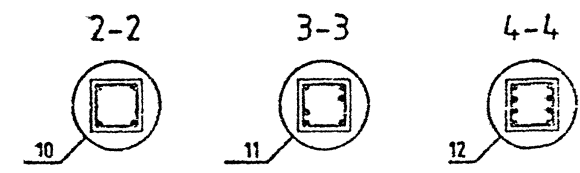
Вх. 32833 л.38
 1.020-1/87. 2-1 КО28

КОЛОННА ЭКНД 33- СПАЛУБОЧНЫЙ ЧЕРТЕЖ	СТАДИЯ	ЛИСТ	ЛИСТОВ
	Р		1
КиевЗНИИЭП			

ЛУКАШУК
О.В. 17.08.87
ОПЕРАТОР СИСТЕМЫ
САПР
КиевЗНИИЭП



МАРКА КОЛОННЫ	МАССА Т	КЛАСС БЕТОНА	ОБЪЕМ БЕТОНА М3	РАСХОД СТАЛИ, КГ	МАРКА АРМ. ИЗДЕЛИЯ	КОЛ МТ	ОБЪЯЗНАЧЕНИЕ ДОКУМЕНТА 1.020-1/87.
ЭКНД 33-1.33/40	4.8	B40	1.92	317	КП-80	1	2-2 К043
ЭКНД 33-1.37/46	4.8	B40	1.92	470.04	КП-82	1	2-2 К044
ЭКНД 33-1.42/49	4.8	B40	1.92	596.44	КП-83	1	2-2 К045
ЭКНД 33-1.45/54	4.8	B40	1.92	724.01	КП-84	1	2-2 К046
ЭКНД 33-2.33/48	4.8	B40	1.92	465.86	КП-81	1	2-2 К043
ЭКНД 33-2.40/54	4.8	B40	1.92	650.86	КП-88	1	2-2 К049



ИМЯ И ФАМИЛИЯ
ПОДПИСЬ И ДАТА
В.И.М. 17.08.87

УЗЛЫ СМ. 1020-1/87.2-1 Ч
ТЕХНИЧЕСКОЕ ОПИСАНИЕ СМ. 1020-1/87.2-1 ТФ
ВЕДОМОСТЬ РАСХОДА СТАЛИ НА ЭЛЕМЕНТ СМ. 1020-1/87.2-1 РС

НАЧ. ОТД.	ГОРЮХОВ	<i>[Signature]</i>
И. КОНТР.	СИТНИК	<i>[Signature]</i>
ГИП.	СИТНИК	<i>[Signature]</i>
ПРОФ. ГИП.	ПОДОБЦОВА	<i>[Signature]</i>
РАЗРАБ.	ЛУКАШУК	<i>[Signature]</i>

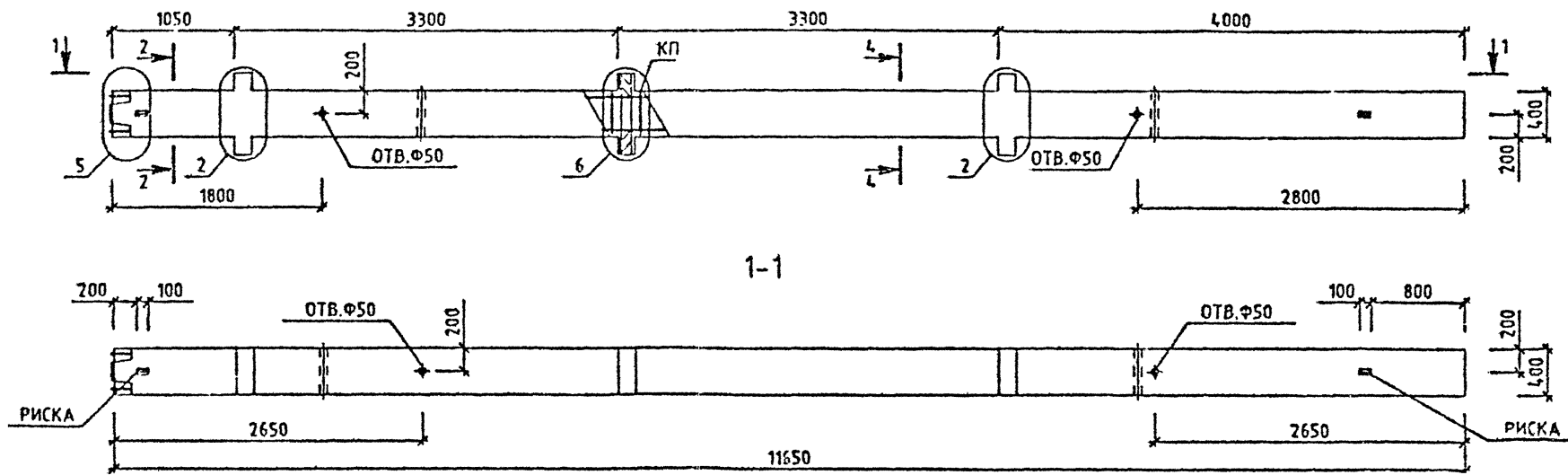
Вх. 32833 л.39

1.020-1/87. 2-1 К029

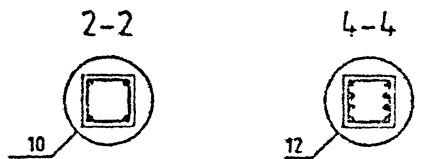
КОЛОННА ЭКНД 33- ОПАЛУБОЧНЫЙ ЧЕРТЕЖ	СТADIЯ	ЛИСТ	ЛИСТОВ
	Р	1	1

КиевЗНИИЭП

ЛУКАШК
 ОПЕРАТОР
 СИСТЕМ
 САПР
 КиевЗНИИЭП



МАРКА КОЛОННЫ	МАССА Т	КЛАСС БЕТОНА	ОБЪЕМ БЕТОНА М3	РАСХОД СТАЛИ. КГ	МАРКА АРМ. ИЗДЕЛИЯ	КОЛ. ШТ	ОБОЗНАЧЕНИЕ ДОКУМЕНТА 1.020-1/87.
ЭКНД 33-1.59	4.8	В40	1.92	1007.97	КП-85	1	2-2 К047
ЭКНД 33-2.59	4.8	В40	1.92	1022.02	КП-86	1	2-2 К047



ПОДПИСЬ И ДАТА
 ИЛИ ПОДПИСЬ И ДАТА

УЗЛЫ СМ. 1.020-1/87.2-1 У
 ТЕХНИЧЕСКОЕ ОПИСАНИЕ СМ. 1.020-1/87.2-1 Т0
 ВЕДОМОСТЬ РАСХОДА СТАЛИ НА ЭЛЕМЕНТ СМ. 1.020-1/87.2-1 РС

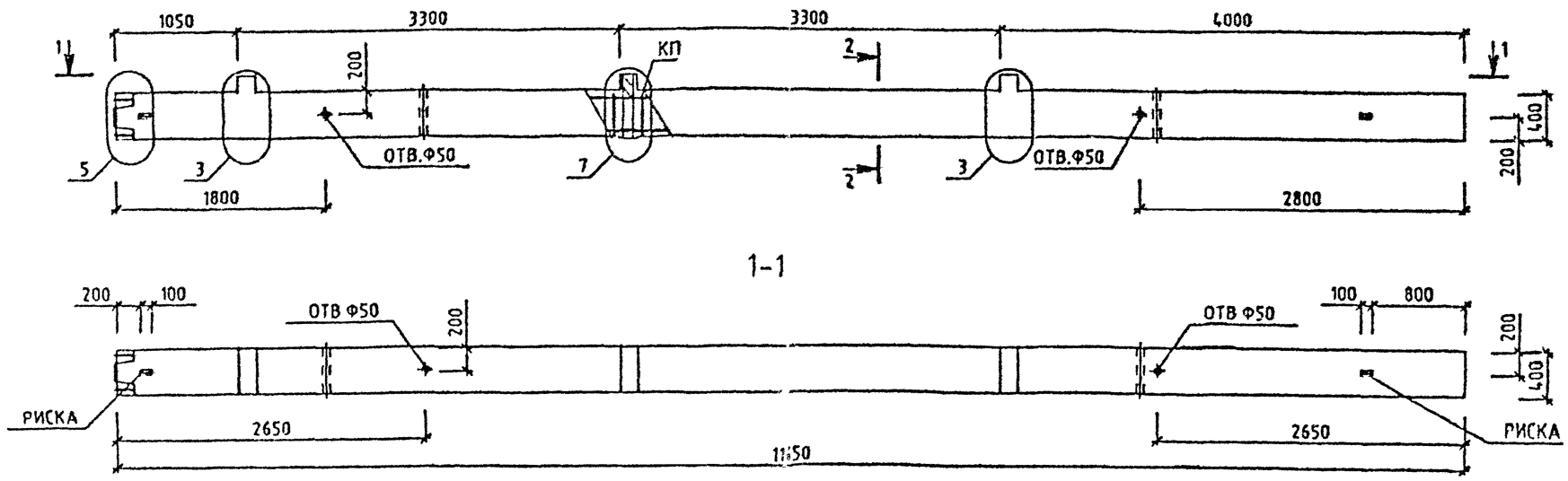
НАЧ.ОТД.	ГОРОХОВ	<i>[Signature]</i>
И.КОНТР.	СИТНИК	<i>[Signature]</i>
Г.И.П.	СИТНИК	<i>[Signature]</i>
ПРОВЕРИЛ	МОЛОДЦОВА	<i>[Signature]</i>
РАЗРАБ.	ЛУКАШК	<i>[Signature]</i>

Фх 32833 д.40
 1.020-1/87. 2-1 К030

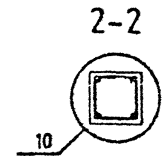
КОЛОННА ЭКНД 33- ОПАЛУБОЧНЫЙ ЧЕРТЕЖ	СТАДИЯ	ЛИСТ	ЛИСТОВ
	Р		1

КиевЗНИИЭП

ЛЮКАШУК
ОПЕРАТОР
СИСТЕМЫ
САПР
КиевЗНИИЭП



МАРКА КОЛОННЫ	МАССА Т	КЛАСС БЕТОНА	ОБЪЕМ БЕТОНА М3	РАСХОД СТАЛИ, КГ	МАРКА АРМ. ИЗДЕЛИЯ	КОЛ. ШТ	ОБОЗНАЧЕНИЕ ДОК/МЕНТА 1.020-1/87.
ЗКНО 33-1.23	4.73	B25	1.89	167.38	КП-89	1	2-2 К050
ЗКНО 33-1.26	4.73	B30	1.89	172.22	КП-90	1	2-2 К050
ЗКНО 33-1.33	4.73	B40	1.89	172.22	КП-90	1	2-2 К050
ЗКНО 33-2.26	4.73	B30	1.89	183.01	КП-91	1	2-2 К050
ЗКНО 33-2.33	4.73	B40	1.89	183.01	КП-91	1	2-2 К050



САПР
КиевЗНИИЭП

УЗЛЫ СМ. 1.020-1/87.2-1 У
ТЕХНИЧЕСКОЕ ОПИСАНИЕ СМ. 1.020-1/87.2-1 Т0
ВЕДОМОСТЬ РАСХОДА СТАЛИ НА ЭЛЕМЕНТ СМ. 1.020-1/87.2-1 РС

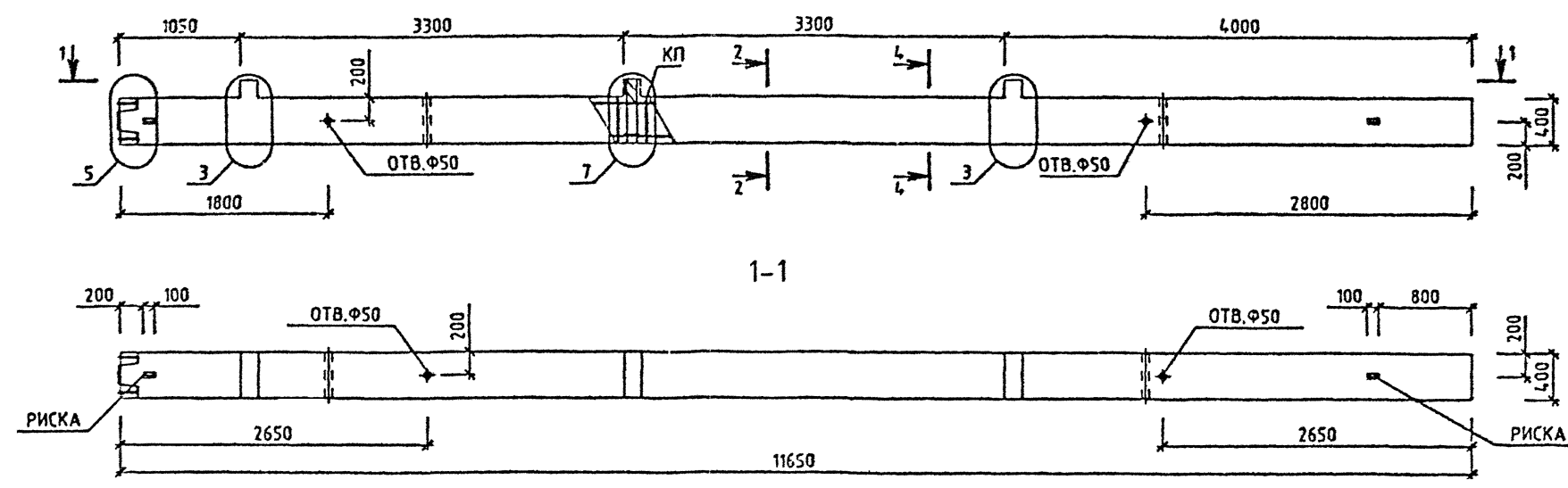
ИЗМ. ПОД.	ГОРОХОВ	
ИЗМ. ПОД.	СИВНИК	
ИЗМ. ПОД.	СЧУНИК	
ИЗМ. ПОД.	МОЛДЦОВА	
ИЗМ. ПОД.	ЛЮКАШУК	

Вх. 32833 д. 41
1.020-1/87. 2-1 К031

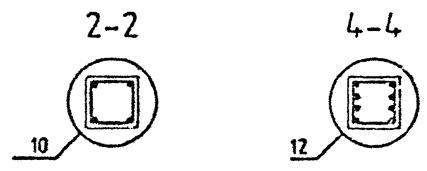
КОЛОННА
ЗКНО 33-
ОПАЛУБОЧНЫЙ ЧЕРТЕЖ

СТАДИЯ	ЛИСТ	ЛИСТОВ
Р		1
КиевЗНИИЭП		

ЛУКАШУК
О.В.И.
ОПЕРАТОР СИСТЕМЫ
САПР
КиевЗНИИЭП



МАРКА КОЛОННЫ	МАССА Т	КЛАСС БЕТОНА	ОБЪЕМ БЕТОНА М3	РАСХОД СТАЛИ, КГ	МАРКА АРМ. ИЗДЕЛИЯ	КОЛ ШТ	ОБОЗНАЧЕНИЕ ДОКУМЕНТА
ЗКНО 33-1.33/35	4.73	B40	1.89	201.2	КП-92	1	2-2 К051
ЗКНО 33-1.34/38	4.73	B40	1.89	251.12	КП-93	1	2-2 К051
ЗКНО 33-1.42/44	4.73	B40	1.89	487.54	КП-95	1	2-2 К053
ЗКНО 33-2.34/39	4.73	B40	1.89	261.97	КП-96	1	2-2 К054



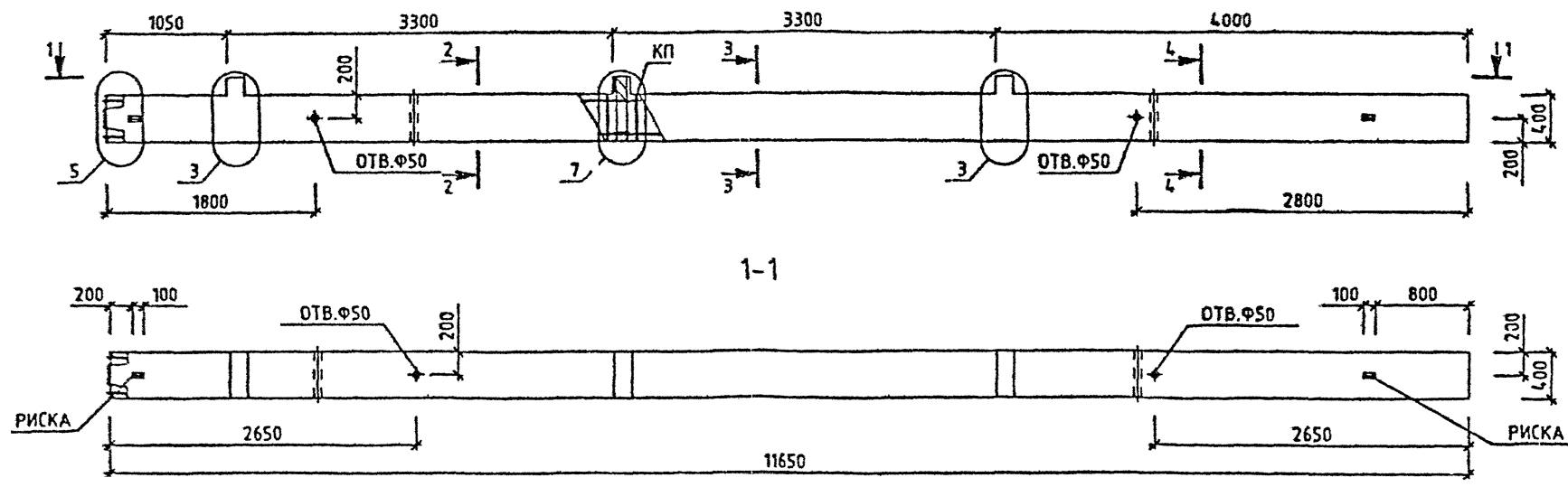
ПОДПИСЬ И ДАТА
ВЗН. ИРМАН
ИЗМ. № ПОДП.

УЗЛУ СМ. 1020-1/87.2-1 У
ТЕХНИЧЕСКОЕ ОПИСАНИЕ СМ. 1020-1/87.2-1 ТФ
ВЕДОМОСТЬ РАСХОДА СТАЛИ НА ЭЛЕМЕНТ СМ. 1020-1/87.2-1 РС

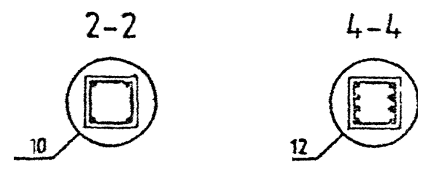
				Вх. 32833.42			
				1.020-1/87. 2-1 К032			
НАЧ.ОТД.	ГОРОХОВ	<i>[Signature]</i>		КОЛОННА ЭКНО 33- ОПАЛУБОЧНЫЙ ЧЕРТЕЖ	СТАДИЯ	ЛИСТ	ЛИСТОВ
Н.КОНТР.	СИТНИК	<i>[Signature]</i>			Р		1
ГИП	СИТНИК	<i>[Signature]</i>			КиевЗНИИЭП		
ПРОВЕРИЛ	МОЛОДЦОВА	<i>[Signature]</i>					
РАЗРАБ.	ЛУКАШУК	<i>[Signature]</i>					

САПР
КиевЗНИИЭП

ОПЕРАТОР СИСТЕМЫ
ЛУКАШУК



МАРКА КОЛОННЫ	МАССА Т	КЛАСС БЕТОНА	ОБЪЕМ БЕТОНА М3	РАСХОД СТАЛИ, КГ	МАРКА АРМ. ИЗДЕЛИЯ	КОЛ ШТ	ОБОЗНАЧЕНИЕ ДОКУМЕНТА
ЗКНО 33-1.35/41	4.73	B40	1.89	342.96	КП-94	1	2-2 К052
ЗКНО 33-2.34/44	4.73	B40	1.89	371.61	КП-97	1	2-2 К055
ЗКНО 33-2.40/49	4.73	B40	1.89	532.5	КП-98	1	2-2 К056



ИЗМЕР. Г. С. Ш.

Г. ОПИШЬ И ДАТА

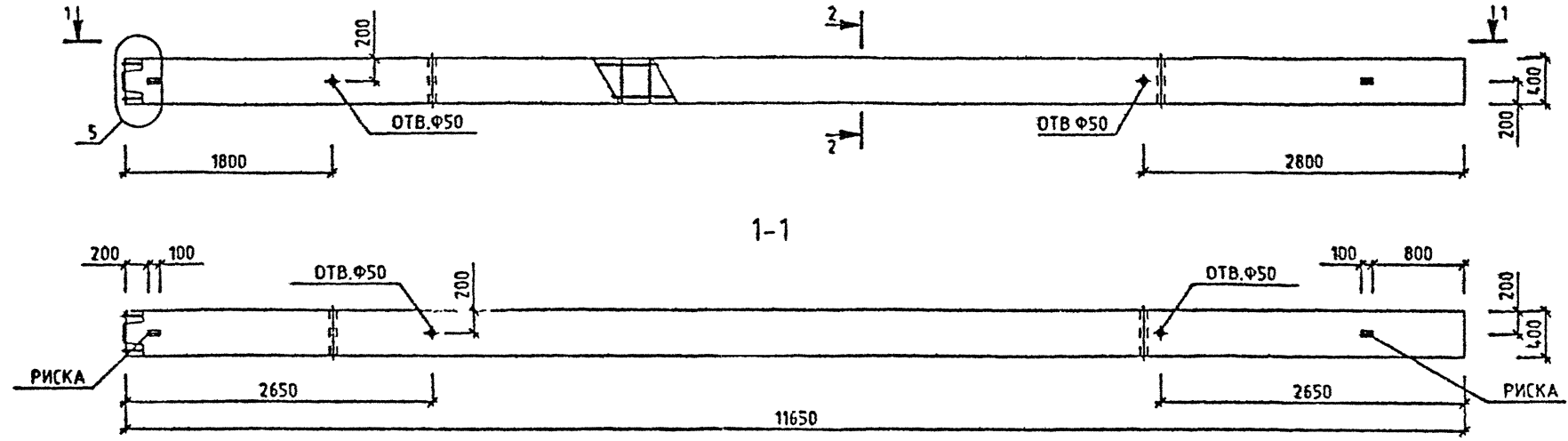
ВЗАМ. ЛИН. №

УЗЛЫ СМ. 1020-1/87.2-1 Ч
ТЕХНИЧЕСКОЕ ОПИСАНИЕ СМ. 1020-1/87.2-1 ТД
ВЕДОМОСТЬ РАСХОДА СТАЛИ НА ЭЛЕМЕНТ СМ. 1020-1/87.2-1 РС

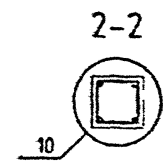
1.020-1/87. 2-1 К033		
НАЧ.ОТД.	ГОРОХОВ	<i>[Signature]</i>
Н.КОНТР.	САТНИК	<i>[Signature]</i>
ГИП	САТНИК	<i>[Signature]</i>
ПРОВЕРИЛ	МОЛОДЦОВА	<i>[Signature]</i>
РАЗРАБ.	ЛУКАШУК	<i>[Signature]</i>
КОЛОННА ЗКНО 33- ОП.ЛУБОЧНЫЙ ЧЕРТЕЖ		СТАДИЯ Р
		ЛИСТ 1
		ЛИСТОВ 1

Вх. 32833 А.43

ЛУКАШУК
 ОПЕРАТОР СИСТЕМЫ
 САПР
 КиевЗНИИЭП



МАРКА КОЛОННЫ	МАССА Т	КЛАСС БЕТОНА	ОБЪЕМ БЕТОНА М3	РАСХОД СТАЛИ, КГ	МАРКА АРМ. ИЗДЕЛИЯ	КОЛ ШТ	ОБОЗНАЧЕНИЕ ДОКУМЕНТА 1.020-1/87.
ЭКН 33-23	4.65	B25	1.86	139.32	КП-99	1	2-2 К057
ЭКН 33-26	4.65	B30	1.86	144.15	КП-100	1	2-2 К057
ЭКН 33-33	4.65	B40	1.86	144.15	КП-100	1	2-2 К057



ИМЯ И ПОСЛ.
 ГОДИСЬ И ДАТА
 ВЗАМ. ИМЯ И ПОСЛ.

УЗЛЫ СМ. 1020-1/87.2-1 У
 ТЕХНИЧЕСКОЕ ОПИСАНИЕ СМ. 1020-1/87.2-1 Т0
 ВЕДОМОСТЬ РАСХОДА СТАЛИ НА ЭЛЕМЕНТ СМ. 1020-1/87.2-1 РС

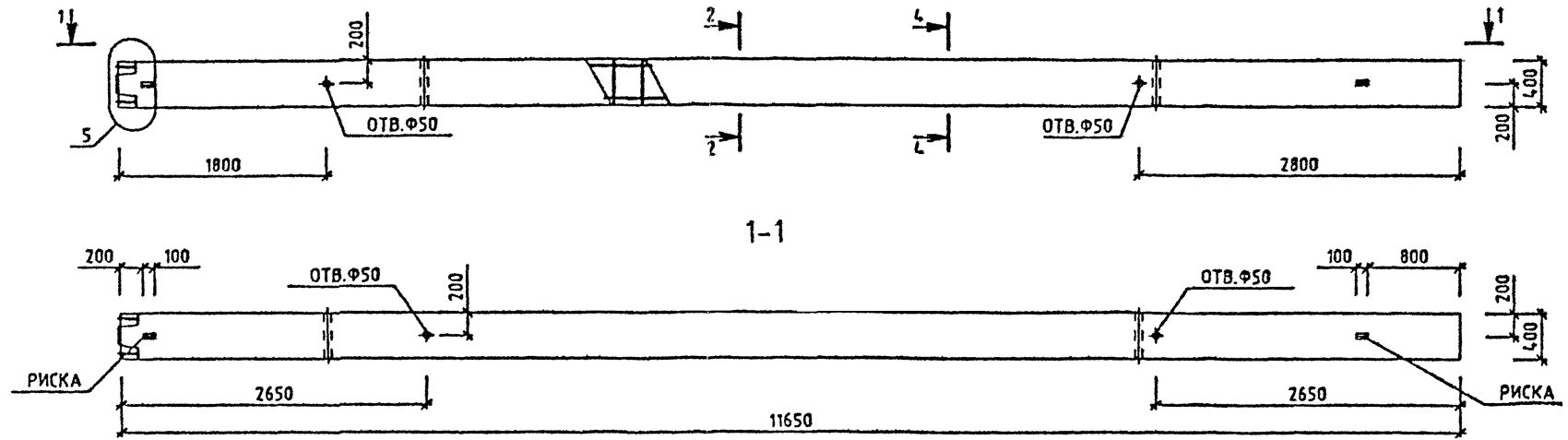
НАЧ. ОТД.	ГОРОХОВ	<i>[Signature]</i>
И. КОНТР.	СИТНИК	<i>[Signature]</i>
ГИП	СИТНИК	<i>[Signature]</i>
ПРОБ. ПРИЛ.	МОЛОДЦОВА	<i>[Signature]</i>
РАЗРАБ.	ЛУКАШУК	<i>[Signature]</i>

Вх. 32833 д.44

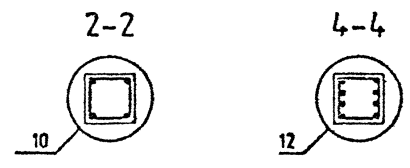
1.020-1/87. 2-1 К034

КОЛОННА ЭКН 33- ОПАЛУБОЧНЫЙ ЧЕРТЕЖ	СТАДИЯ	ЛИСТ	ЛИСТОВ
	Р		1
КиевЗНИИЭП			

ЛУКАШУК
 ОПЕРАТОР СИСТЕМЫ
 САПР
 КиевЗНИИЭП



МАРКА КОЛОННЫ	МАССА Т	КЛАСС БЕТОНА	ОБЪЕМ БЕТОНА М3	РАСХОД СТАЛИ. КГ	МАРКА АРМ. ИЗДЕЛИЯ	КОЛ ШТ	ОБОЗНАЧЕНИЕ ДОКУМЕНТА
ЗКН 33-34/39	4.65	В40	1.86	243.11	КП-103	1	2-2 К059



ИМЬ № СОДЛ
 ПОДПИСЬ И ДАТА
 ВЗ-М ИЧВ №

УЗЛЫ СМ. 1.020-1/87.2-1 У
 ТЕХНИЧЕСКОЕ ОПИСАНИЕ СМ. 1.020-1/87.2-1 Т0
 ВЕДОМОСТЬ РАСХОДА СТАЛИ НА ЭЛЕМЕНТ СМ. 1.020-1/87.2-1 РС

НАЧ.ОТД.	ГОРОХОВ	<i>[Signature]</i>
Ч.КОНТР.	СИТНИК	<i>[Signature]</i>
ГИП	СИТНИК	<i>[Signature]</i>
ПРОБЕРИЛ	МОЛОДЦЕВА	<i>[Signature]</i>
РАТРАБ.	ЛУКАШУК	<i>[Signature]</i>

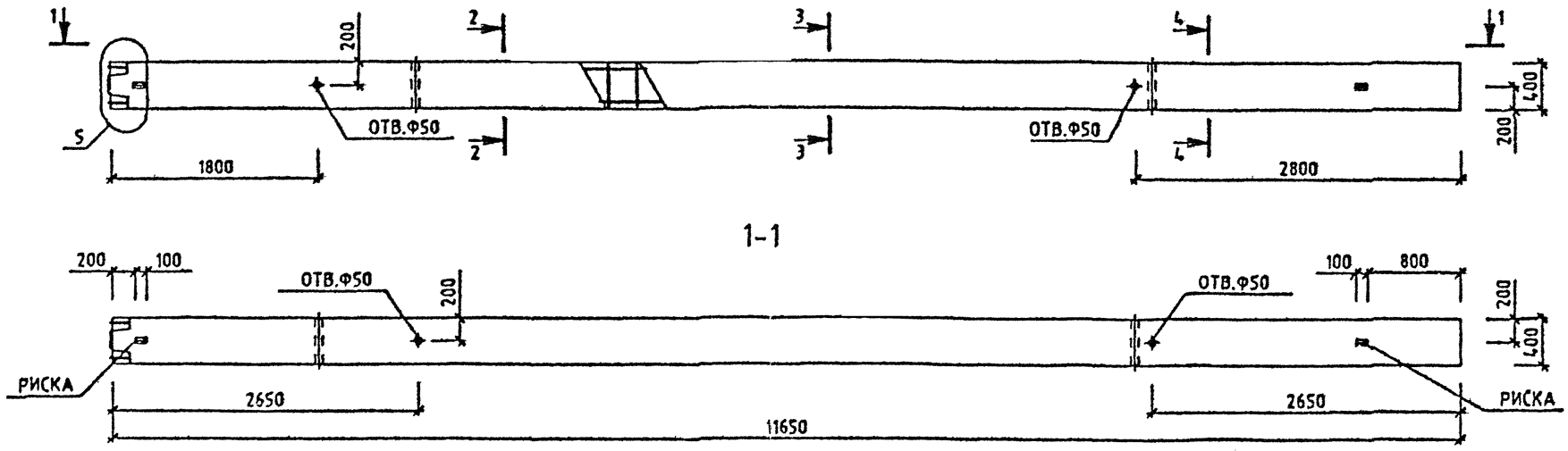
Вх. 32833 л. 46

1.020-1/87. 2-1 К056

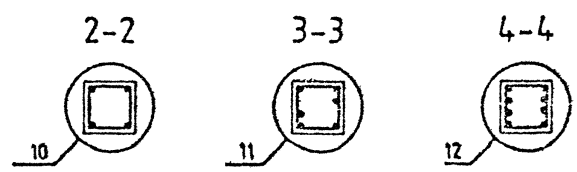
КОЛОННА
 ЗКН 33-34/39
 ОПАЛУБОЧНЫЙ ЧЕРТЕЖ

СТАДИЯ	ЛИСТ	ЛИСТОВ
Р		1
КиевЗНИИЭП		

ЛУКАШУК
ОПЕРАТОР
СИСТЕМЫ
САПР
КиевЗНИИЭП



МАРКА КОЛОННЫ	МАССА Т	КЛАСС БЕТОНА	ОБЪЕМ БЕТОНА М3	РАСХОД СТАЛИ, КГ	МАРКА АРМ. ИЗДЕЛИЯ	КОЛ-ВО ШТ	ОБОЗНАЧЕНИЕ ДОКУМЕНТА
ЭКН 33-35/41	4.65	В40	1.86	314.9	КП-104	1	2-2 К060



ИНВЕН ПОДЛ
ПОДПИСЬ И ДАТА
ВИАЧ ИНВ М

УЗЛЫ СМ. 1.020-1/87.2-1 У
ТЕХНИЧЕСКОЕ ОПИСАНИЕ СМ. 1.020-1/87.2-1 ТД
ВЕДОМОСТЬ РАСХОДА СТАЛИ НА ЭЛЕМЕНТ СМ. 1.020-1/87.2-1 РС

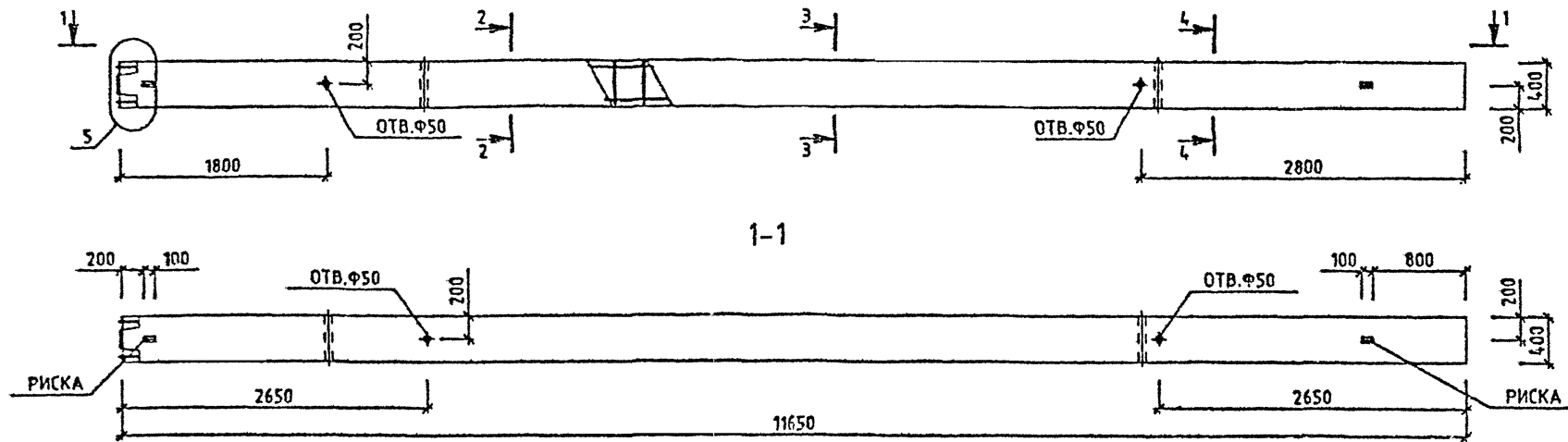
НАЧ. ОТД.	ГОРОХОВ	<i>[Signature]</i>
И. КОНТР.	САТНИК	<i>[Signature]</i>
ГИП	САТНИК	<i>[Signature]</i>
ПРОВЕРИЛ	МОЛОДЦОВА	<i>[Signature]</i>
РАЗРАБ.	ЛУКАШУК	<i>[Signature]</i>

Вх. 32833 д. 47
1.020-1/87. 2-1 К037

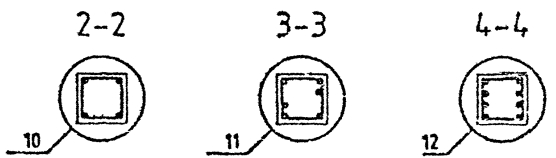
КОЛОННА
ЭКН 33-35/41
ОПАЛУБОЧНЫЙ ЧЕРТЕЖ

СТАДИЯ	ЛИСТ	ЛИСТОВ
Р		1
КиевЗНИИЭП		

ЛУКАШУК
 ОПЕРАТОР
 СИСТЕМЫ
 САПР
 КИЕВЗНИИЭП



МАРКА КОЛОННЫ	МАССА Т	КЛАСС БЕТОНА	ОБЪЕМ БЕТОНА М3	РАСХОД СТАЛИ, КГ	МАРКА АРМ. ИЗДЕЛИЯ	КОЛ ШТ	ОБОЗНАЧЕНИЕ ДОКУМЕНТА 1.020-1/87.
ЗКН 33-34/44	4.65	B40	1.86	332.75	КП-105	1	2-2 К061



ВЫП. № 1
 ПОДПИСЬ И ДАТА
 СТОЛ № 1

УЗЛЫ СМ. 1.020-1/87.2-1 У
 ТЕХНИЧЕСКОЕ ОПИСАНИЕ СМ. 1.020-1/87.2-1 Т0
 ВЕДОМОСТЬ РАСХОДА СТАЛИ НА ЭЛЕМЕНТ СМ. 1.020-1/87.2-1 РС

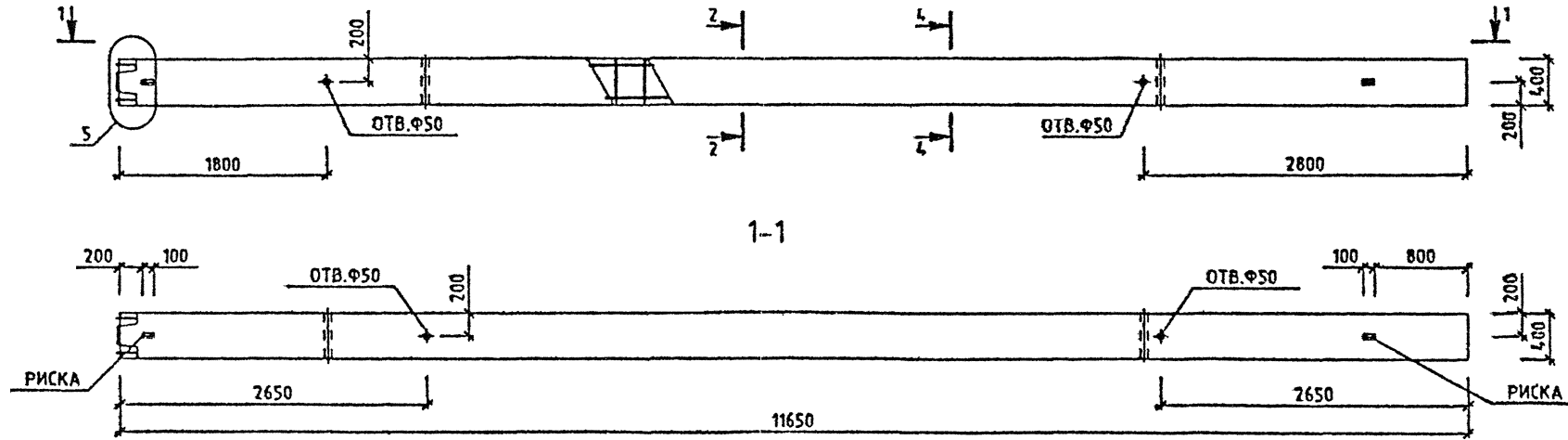
НАЧ. ОТД.	ГОРОХОВ	<i>[Signature]</i>
И. КОНТР.	СИТИК	<i>[Signature]</i>
ГИП	СИТИК	<i>[Signature]</i>
ПРОВ. РИП	МОЛОДЦЕВА	<i>[Signature]</i>
РАЗРАБ.	ЛУКАШУК	<i>[Signature]</i>

Вх. 32,833 А.48
 1.020-1/87. 2-1 К038

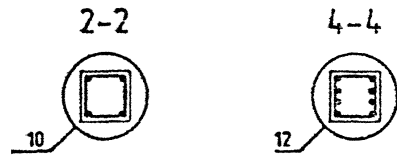
КОЛОННА ЗКН 33-34/44 ОПЛУБОЧНЫЙ ЧЕРТЕЖ	СТАДИИ	ЛИСТ	ЛИСТОВ
	Р		1
			КиевЗНИИЭП

САПР
КиевЗНИИЭП

ОПЕРАТОР СИСТЕМЫ
ЛУКАШУК



МАРКА КОЛОННЫ	МАССА Т	КЛАСС БЕТОНА	ОБЪЕМ БЕТОНА М3	РАСХОД СТАЛИ. КГ	МАРКА АРМ. ИЗДЕЛИЯ	КОЛ ШТ	ОБОЗНАЧЕНИЕ ДОКУМЕНТА
ЭКН 33-42/44	4.65	B40	1.86	459.48	КП-106	1	2-2 К062



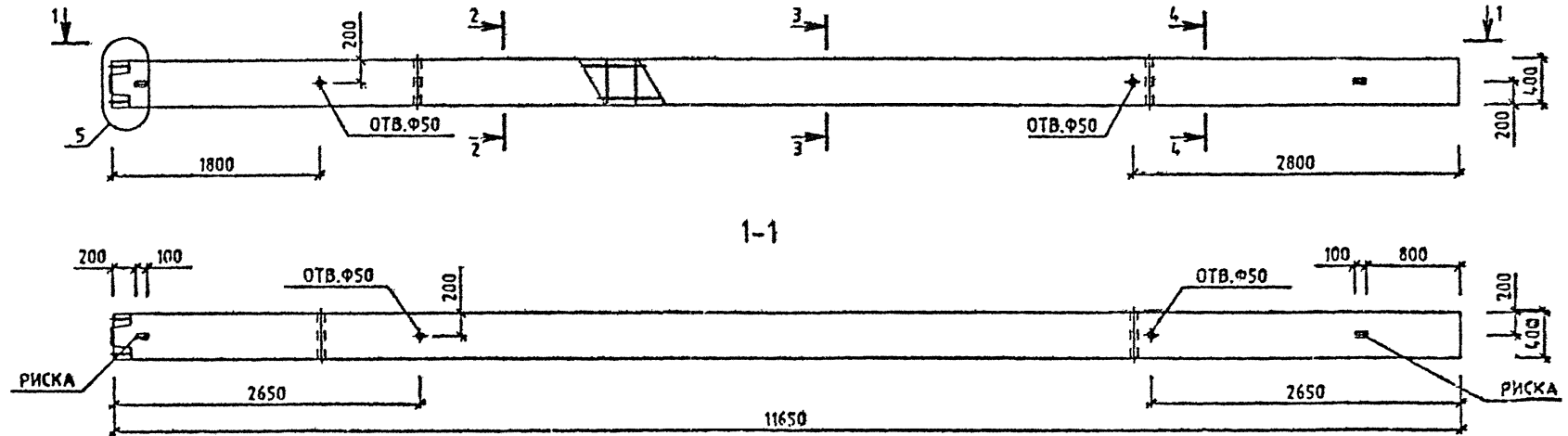
ИЗМЕНИТЕЛЬ

ПОДПИСЬ И ДАТА

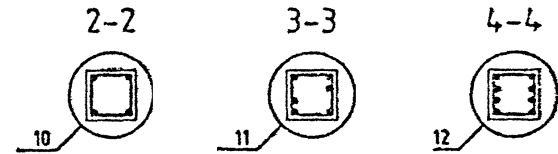
УЗЛЫ СМ. 1.020-1/87.2-1 У
ТЕХНИЧЕСКОЕ ОПИСАНИЕ СМ. 1.020-1/87.2-1 Т0
ВЕДОМОСТЬ РАСХОДА СТАЛИ НА ЭЛЕМЕНТ СМ. 1.020-1/87.2-1 РС

Вх. 32833 д.49			
1.020-1/87. 2-1 К039			
НАЧ. ОТД.	ГОРОХОВ	<i>[Signature]</i>	КОЛОННА ЭКН 33-42/44 ОПАЛУБОЧНЫЙ ЧЕРТЕЖ
И. КОНТР.	СИТНИК	<i>[Signature]</i>	
ГИП	СИТНИК	<i>[Signature]</i>	
ПРОВЕРИЛ	МОЛОДЦОВА	<i>[Signature]</i>	
РАЗРАБ.	ЛУКАШУК	<i>[Signature]</i>	
СТАДИЯ	РИС	ЛИСТ	ЛИСТОВ
Р			1
КиевЗНИИЭП			

ЛЮКАШУК
 ОПЕРАТОР СИСТЕМЫ
 САПР
 КиевЗНИИЭП



МАРКА КОЛОННЫ	МАССА Т	КЛАСС БЕТОНА	ОБЪЕМ БЕТОНА М3	РАСХОД СТАЛИ, КГ	МАРКА АРМ. ИЗДЕЛИЯ	КОЛ ШТ	ОБОЗНАЧЕНИЕ ДОКУМЕНТА
ЭКН 33-40/49	4.65	В40	1.86	493.64	КВ-107	1	2-2 К063



Имя и ПОДП.
 ПОДПИСЬ И ДАТА
 ВЗЛМ. Имя и Ф.

УЗЛЫ СМ. 1.020-1/87.2-1 Ч
 ТЕХНИЧЕСКОЕ ОПИСАНИЕ СМ. 1.020-1/87.2-1 Т0
 ВЕДОМОСТЬ РАСХОДА СТАЛИ НА ЭЛЕМЕНТ СМ. 1.020-1/87.2-1 РС

МАЧ.ОТД.	ГОРОХОВ	<i>[Signature]</i>
Н.КОНТР.	САТНИК	<i>[Signature]</i>
ГИП	САТНИК	<i>[Signature]</i>
ПРОВЕРИЛ	МОЛОДЦОВА	<i>[Signature]</i>
РАЗРАБ.	ЛЮКАШУК	<i>[Signature]</i>

Вх. 32833 л.50

1.020-1/87. 2-1 К040

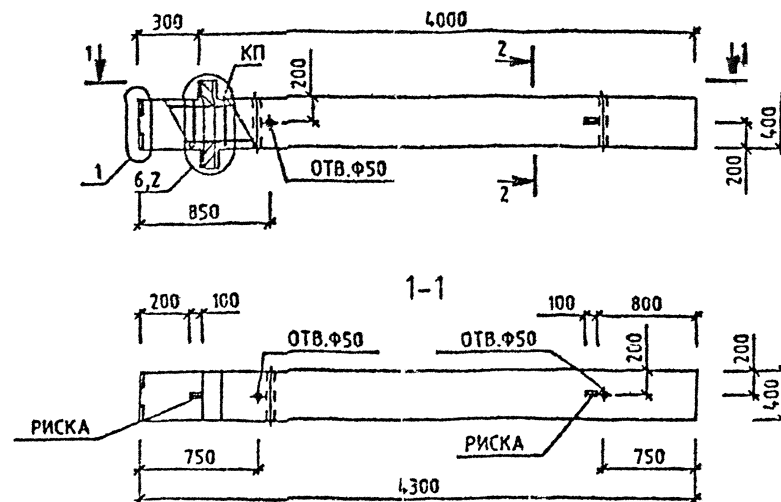
КОЛОННА
 ЭКН 33-40/49
 ОПАЛУБОЧНЫЙ ЧЕРТЕЖ

СТАДИЯ	ЛИСТ	ЛИСТОВ
Р	1	1
КиевЗНИИЭП		

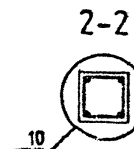
ЛУКАШУК
О.С.

ОПЕРАТОР
СИСТЕМ

САПР
КиевЗНИИЭП



МАРКА КОЛОННЫ	МАССА Т	КЛАСС БЕТОНА	ОБЪЕМ БЕТОНА М3	РАСХОД СТАЛИ, КГ	МАРКА АРМ. ИЗДЕЛИЯ	КОЛ ШТ	ОБОЗНАЧЕНИЕ ДОКУМЕНТА
1КБД 33-1.23	1.78	B25	0.71	67.66	КП-108	1	2-2 КОБ4
1КБД 33-2.23	1.78	B25	0.71	72.34	КП-109	1	2-2 КОБ4



Вх. 32833 Л. 51

1.020-1/87. 2-1 КО41

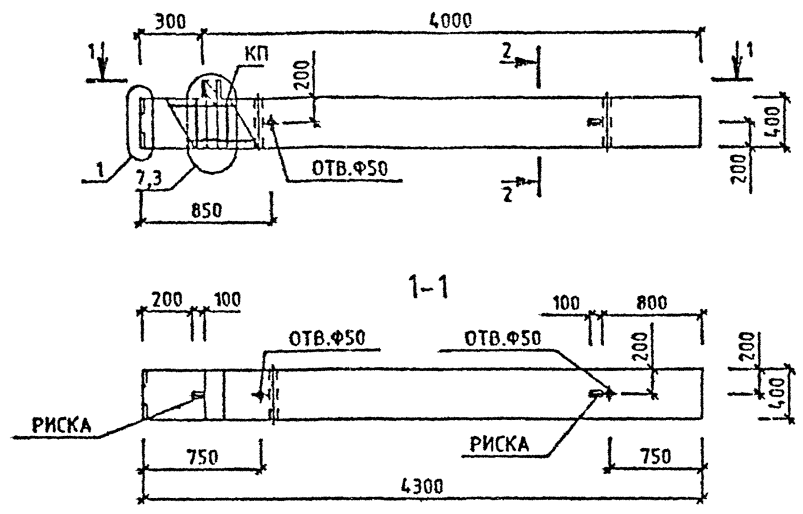
УЗМВ М. 1.020-1/87.2-1 Ч
ТЕХНИЧЕСКОЕ ОПИСАНИЕ СМ. 1.020-1/87.2-1 Т0
ВЕДОМОСТЬ РАСХОДА СТАЛИ НА ЭЛЕМЕНТ СМ. 1.020-1/87.2-1 РС

НАЧ.ОТД.	ГУРОХОВ	
И.КОНТР.	САТИК	
ГИП	СИРИК	
ГРОВЕРИЯ	МОЛОДИЦОВА	
РАЗРАБ.	ЛЖАШК	

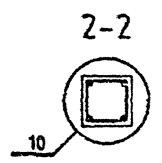
КОЛОННА
1КБД 33-
ОПАЛУБОЧНЫЙ ЧЕРТЕЖ

СТАДИЯ	ЛИСТ	ЛИСТОВ
Р	1	1
КиевЗНИИЭП		

УЧАШКИ
ОПЕРАТОР СИСТЕМ
САПР
КиевЗНИИЭП



МАРКА КОЛОННЫ	МАССА Т	КЛАСС БЕТОНА	ОБЪЕМ БЕТОНА М3	РАСХОД СТАЛИ, КГ	МАРКА АРМ. ИЗДЕЛИЯ	КОЛ. ШТ	ОБОЗНАЧЕНИЕ ДОКУМЕНТА
1КБ0 33-1.23	1.75	B25	0.7	61.91	КП-110	1	1.020-1/87.
1КБ0 33-2.23	1.75	B25	0.7	65.51	КП-111	1	2-2 К065



№ ЭЛЕМЕНТА
КОЛОННЫ И ДАТА
ИЗМ.
ИЗМ.
ИЗМ.

УЗЛЫ СМ. 1.020-1/87.2-1 У
ТЕХНИЧЕСКОЕ ОПИСАНИЕ СМ. 1.020-1/87.2-1 Т0
БЕДОМОСТЬ РАСХОДА СТАЛИ НА ЭЛЕМЕНТ СМ. 1.020-1/87.2-1 РС

НАЧ.ОТД.	ГОРСХОВ	<i>[Signature]</i>
И.КОНТР.	СИТНИК	<i>[Signature]</i>
ГИП	СИТНИК	<i>[Signature]</i>
ПРОФЕРИЛ	МОЛДАЦОВА	<i>[Signature]</i>
РАД.РАБ.	ЛУКАЦКАЯ	<i>[Signature]</i>

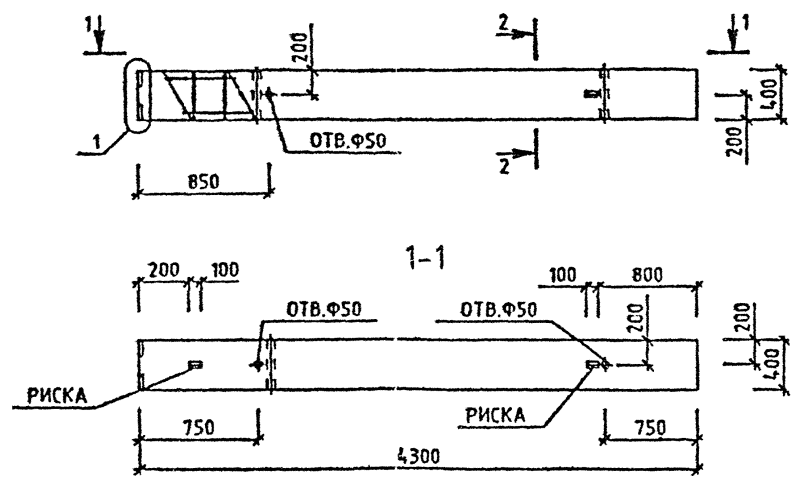
Вх. 32833 Л.52
1.020-1/87. 2-1 К042

КОЛОННА
1КБ0 33-
ОПАЛУБОЧНЫЙ ЧЕРТЕЖ

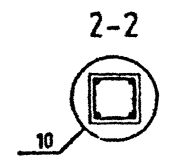
СТАДИЯ	ЛИСТ	ЛИСТОВ
Р		1
КиевЗНИИЭП		

САПР
КиевЗНИИЭП

ОПЕРАТОР
СИСТЕМЫ
ЛУКАШУК
Л. Лукашук



МАРКА КОЛОННЫ	МАССА Т	КЛАСС БЕТОНА	ОБЪЕМ БЕТОНА М3	РАСХОД СТАЛИ, КГ	МАРКА АРМ. ИЗДЕЛИЯ	КОЛ. ШТ	ОБОЗНАЧЕНИЕ ДОКУМЕНТА
1КБ 33-23	1.73	В25	0.69	52.56	КП-112	1	2-2 К056



ГОДЫ И ДАТА
ВСТАВКИ

УЗЛЫ СМ. 1.020-1/87.2-1 Ч
ТЕХНИЧЕСКОЕ ОПИСАНИЕ СМ. 1.020-1/87.2-1 ТД
ВЕДОМОСТЬ РАСХОДА СТАЛИ НА ЭЛЕМЕНТ СМ. 1.020-1/87.2-1 РС

НАЧ.ОТД.	ГОРОХОВ	<i>Горохов</i>
И.КОНТР.	СИГНИК	<i>Сигник</i>
ТИП	СИГНИК	<i>Сигник</i>
ПРОВЕРИЛ	ПОЛОВИЧЕНА	<i>Половичена</i>
РАЗРАБ.	ЛУКАШУК	<i>Лукашук</i>

Вх. 32833 л.53
1.020-1/87. 2-1 К043

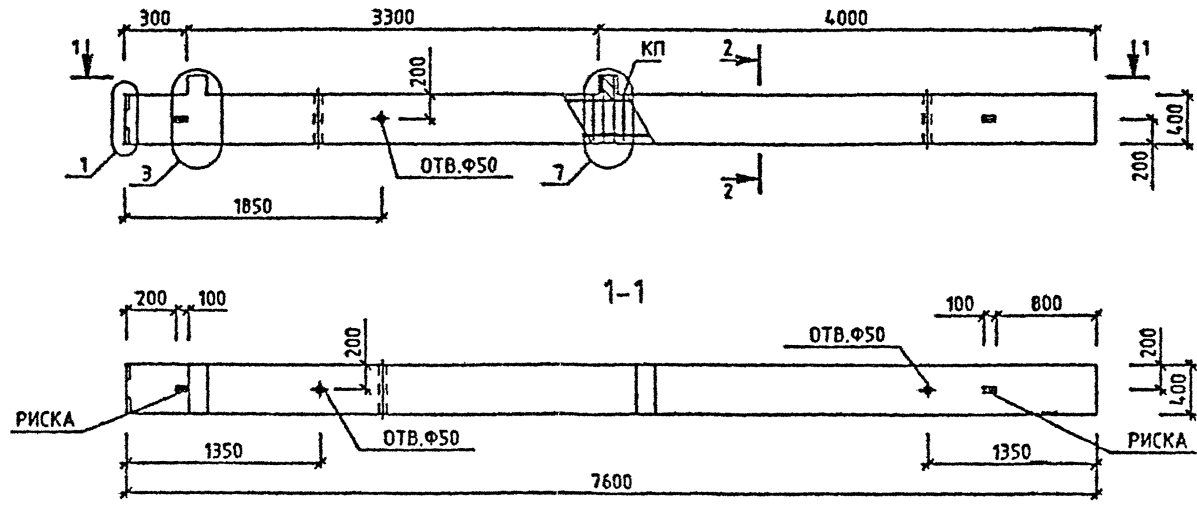
КОЛОННА
1КБ 33-23
ОПАЛУБОЧНЫЙ ЧЕРТЕЖ

СТАДИЯ	ЛИСТ	ЛИСТОВ
Р		1
КиевЗНИИЭП		

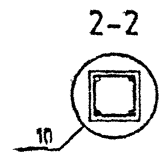
САПР
КиевЗНИИЭП

ОПЕРАТОР
СИСТЕМЫ

ЛУКАШУК



МАРКА КОЛОННЫ	МАССА Т	КЛАСС БЕТОНА	ОБЪЕМ БЕТОНА М3	РАСХОД СТАЛИ, КГ	МАРКА АРМ. ИЗДЕЛИЯ	КОЛ ШТ	ОБОЗНАЧЕНИЕ ДОКУМЕНТА
2КБ0 33-1.23	3.1	B25	1.24	108.31	КП-115	1	2-2 К068
2КБ0 33-2.23	3.1	B25	1.24	115.51	КП-116	1	2-2 К068



ИЗМ. №

КОЛ-ВО

ПОДПИСЬ И ДАТА

ВИАМ ИИЭП

УЗЛЫ СМ. 1020-1/87.2-1 У
ТЕХНИЧЕСКОЕ ОПИСАНИЕ СМ 1020-1/87.2-1 Т О
ВЕДОМОСТЬ РАСХОДА СТАЛИ НА ЭЛЕМЕНТ СМ 1020-1/87.2-1 РС

НАЧ. ОТД.	ГОРЮХОВ	
И. КОНТР.	СИТНИК	
ГРП	СИТНИК	
ПРОВЕРИЛ	МАТРОСОВ	
УТВЕРДИЛ	Д. В. Д. В. В.	

Вх. 32835 л. 55

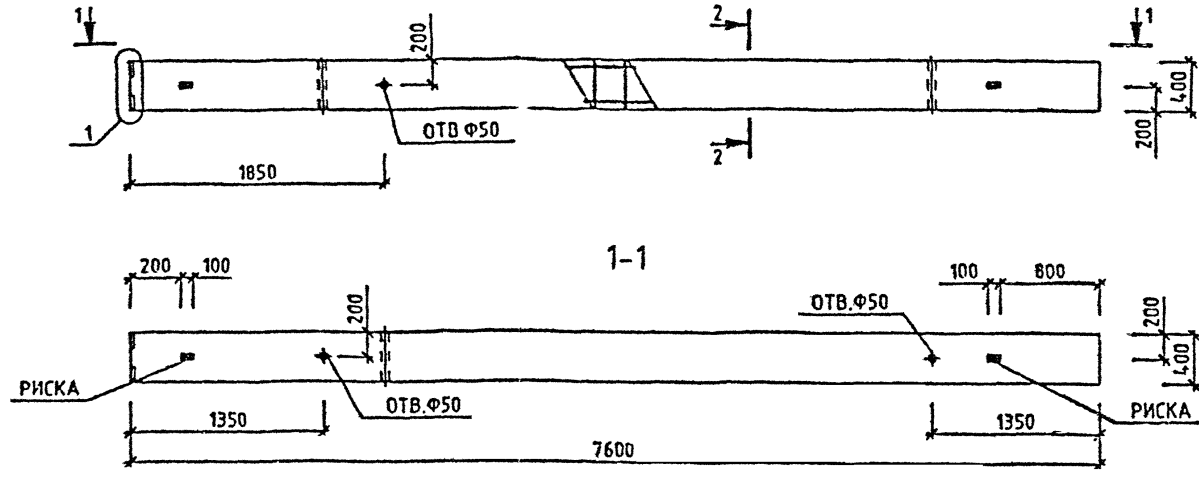
1.020-1/87. 2-1 К045

СТАДИЯ	ЛИСТ	ЛИСТОВ
Р		1

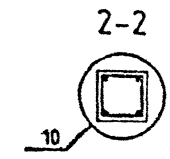
КОЛОННА
2КБ0 33-
ОПАЛУБОЧНЫЙ ЧЕРТЕЖ

КиевЗНИИЭП

ЛЮКАШУК
ОПЕРАТОР
СИСТЕМЫ
САПР
КиевЗНИИЭП



МАРКА КОЛОННЫ	МАССА Т	КЛАСС БЕТОНА	ОБЪЕМ БЕТОНА М3	РАСХОД СТАЛИ. КГ	МАРКА АРМ. ИЗДЕЛИЯ	КОЛ. ШТ	ОБОЗНАЧЕНИЕ ДОКУМЕНТА
2КБ 33-23	3.05	B25	1.22	89.6	КЛ-117	1	2-2 К069



СТАДИИ И ДАТА
ВСТАВ ИЛИ ИЛИ
ИЛИ ИЛИ ИЛИ

УЗЛЫ СМ. 1.020-1/87.2-1 У
ТЕХНИЧЕСКОЕ ОПИСАНИЕ СМ. 1.020-1/87.2-1 Т0
ВЕДОМОСТЬ РАСХОДА СТАЛИ НА ЭЛЕМЕНТ СМ. 1.020-1/87.2-1 РС

НАЧ.ОТД.	ГОРОХОВ	<i>[Signature]</i>
НАКОНТР.	СИТНИК	<i>[Signature]</i>
ГИП.	СИТНИК	<i>[Signature]</i>
ПРОВЕРИЛ.	МОЛОДЦОВА	<i>[Signature]</i>
РАЗРАБ.	ЛЮКАШУК	<i>[Signature]</i>

Вх. 32833 л. 56

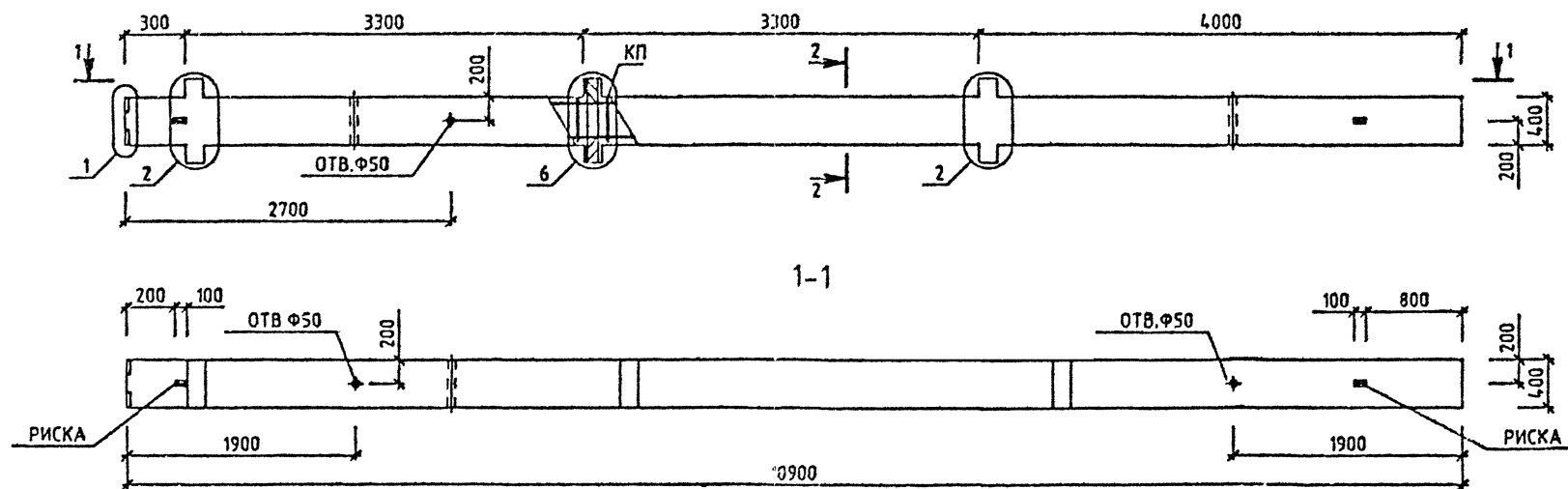
1.020-1/87. 2-1 К04Б

КОЛОННА
2КБ 33-
ОПАЛУБОЧНЫЙ ЧЕРТЕЖ

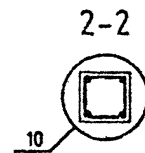
СТАДИЯ	ЛИСТ	ЛИСТОВ
Р		1
КиевЗНИИЭП		

САПР
КиевЗНИИЭП

ОПЕРАТОР
СИСТЕМЫ
ЛУКАШУК
02/11/87



МАРКА КОЛОННЫ	МАССА Т	КЛАСС БЕТОНА	ОБЪЕМ БЕТОНА М3	РАСХОД СТАЛИ, КГ	МАРКА АРМ. ИЗДЕЛИЯ	КОЛ МТ	ОБОЗНАЧЕНИЕ ДКУМЕНТА 1.020-1/87.
ЭКБД 33-1.23	4.5	B25	1.8	171.94	КП-118	1	2-2 К070
ЭКБД 33-2.26	4.5	B30	1.8	185.99	КП-119	1	2-2 К070



ИМЬ И ПОСЛ.
ПОДПИСЬ И ДАТА
ВЗАМ. ИМЬ И ПОСЛ.

УЗЛЫ СМ. 1.020-1/87.2-1 Ч
ТЕХНИЧЕСКОЕ ОПИСАНИЕ СМ. 1.020-1/87.2-1 Т О
ВЕДОМОСТЬ РАСХОДА СТАЛИ НА ЭЛЕМЕНТ СМ. 1.020-1/87.2-1 РС

НАЧ. ОТД.	ГОРОХОВ	<i>[Signature]</i>
И. КОНТР.	СИГНИК	<i>[Signature]</i>
ГИП	СИГНИК	<i>[Signature]</i>
ПРОВЕРИЛ	МОЛОДЦОВА	<i>[Signature]</i>
РАЗРАБ.	ЛУКАШУК	<i>[Signature]</i>

Вх. 32833 д. 54

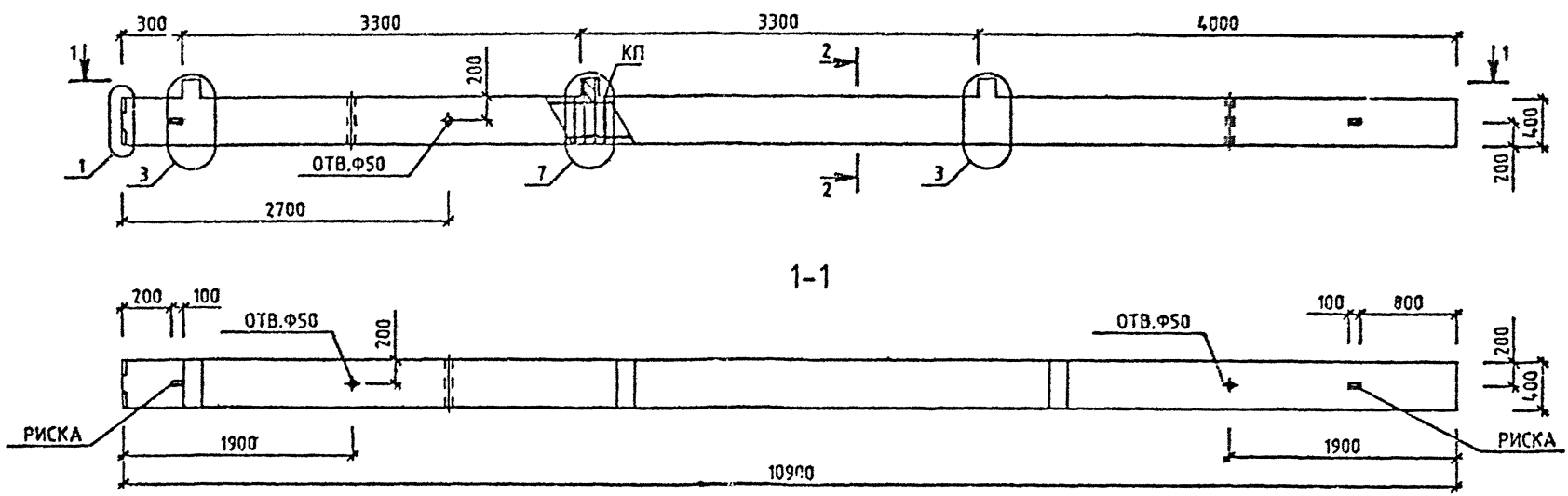
1.020-1/87. 2-1 К047

КОЛОННА ЭКБД 33- ОПАЛУБОЧНЫЙ ЧЕРТЕЖ	СТАДИЯ	ЛИСТ	РИСОВ
	Р	1	1

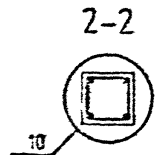
КиевЗНИИЭП

САПР
КиевЗНИИЭП

ОПЕРАТОР СИСТЕМЫ
ЛУКАШУК



МАРКА КОЛОННЫ	МАССА Т	КЛАСС БЕТОНА	ОБЪЕМ БЕТОНА М3	РАСХОД СТАЛИ, КГ	МАРКА АРМ. ИЗДЕЛИЯ	КОЛ. ШТ	ОБОЗНАЧЕНИЕ ДОКУМЕНТА 1.020-1/87.
ЭК60 33-1.23	4.43	B25	1.77	154.71	КП-120	1	2-2 КО71
ЭК60 33-2.23	4.43	B25	1.77	165.51	КП-121	1	2-2 КО71



ВЗНМ ИЛИ ИМЯ

ИЗДАТЕЛЬСТВО

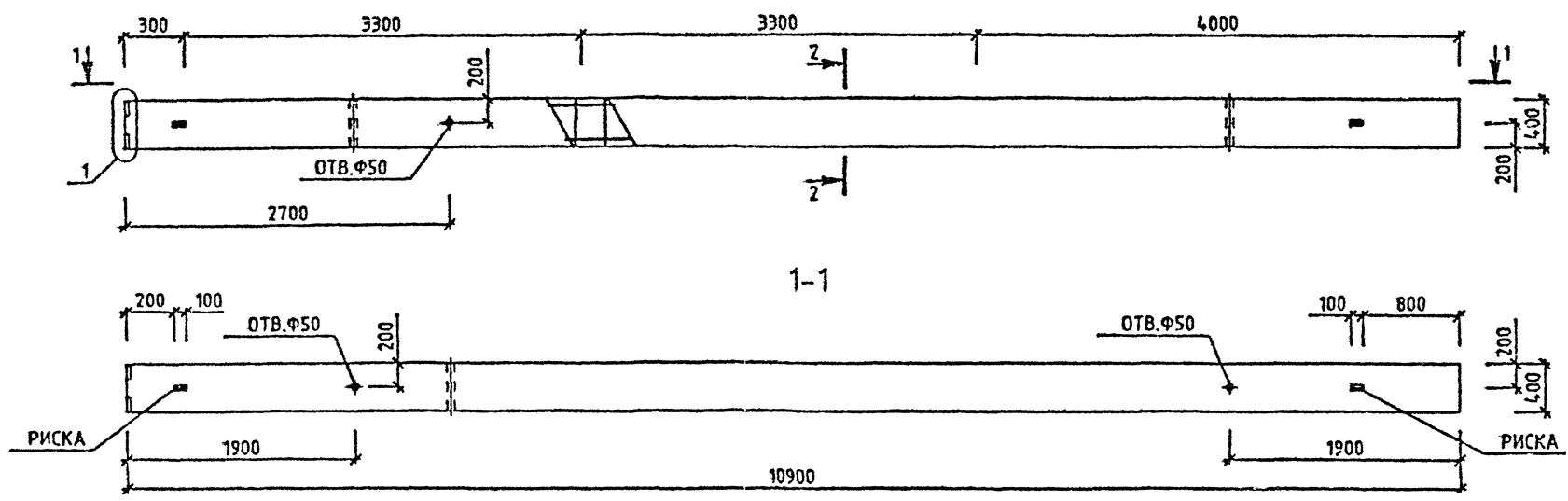
ИЗДАТЕЛЬСТВО

ИЗДАТЕЛЬСТВО

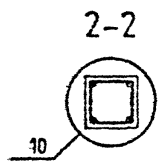
УЗЛЫ СМ. 1.020-1/87.2-1 Ч
ТЕХНИЧЕСКОЕ ОПИСАНИЕ СМ. 1.020-1/87.2-1 Т О
ВЕДОМОСТЬ РАСХОДА СТАЛИ НА ЭЛЕМЕНТ СМ. 1.020-1/87.2-1 РС

Вх. 32833 л. 58			
1.020-1/87. 2-1 КО48			
НАЧ ОД	ГОР ХОЗ	<i>[Signature]</i>	СТАДИЯ
И КОНТ Р	СИ ТНИК	<i>[Signature]</i>	ЛИСТ
Г И П	СИ ТНИК	<i>[Signature]</i>	Л И С Т О В
П Р О В Е Р И П	М О Л О Д Ц О В А	<i>[Signature]</i>	Р
РАТ Р А Б.	Л У К А Ш У К	<i>[Signature]</i>	1
КОЛОННА ЭК60 33- ОПАСУБОЧНЫЙ ЧЕРТЕЖ			КиевЗНИИЭП

ЛИКШУК
ОПЕРАТОР
СИСТЕМЫ
САПР
КиевЗНИИЭП



МАРКА КОЛОННЫ	МАССА Т	КЛАСС БЕТОНА	ОБЪЕМ БЕТОНА М3	РАСХОД СТАЛИ, КГ	МАРКА АРМ. ИЗДЕЛИЯ	КОЛ ШТ	ОБОЗНАЧЕНИЕ ДОКУМЕНТА
ЗКБ 33-23	4.35	B25	1.74	126.65	КП-122	1	2-2 К072
ЗКБ 33-26	4.35	B30	1.74	126.65	КП-122	1	2-2 К072



Вх. 32833 л. 59

1.020-1/87. 2-1 К049

УЗЛЫ СМ. 1.020-1/87.2-1 У
ТЕХНИЧЕСКОЕ ОПИСАНИЕ СМ. 1.020-1/87.2-1 ТД
ВЕДОМОСТЬ РАСХОДА СТАЛИ НА ЭЛЕМЕНТ СМ. 1.020-1/87.2-1 РС

ИЗЧЕТД	ГОРЮХОВ	<i>[Signature]</i>		
ИЗОНТР	СИТНИК	<i>[Signature]</i>		
ГИП	СИТНИК	<i>[Signature]</i>		
ПРОЕКТИР	МОТОВИЦОВА	<i>[Signature]</i>		
РАЗРАБ.	ЛИКШУК	<i>[Signature]</i>		

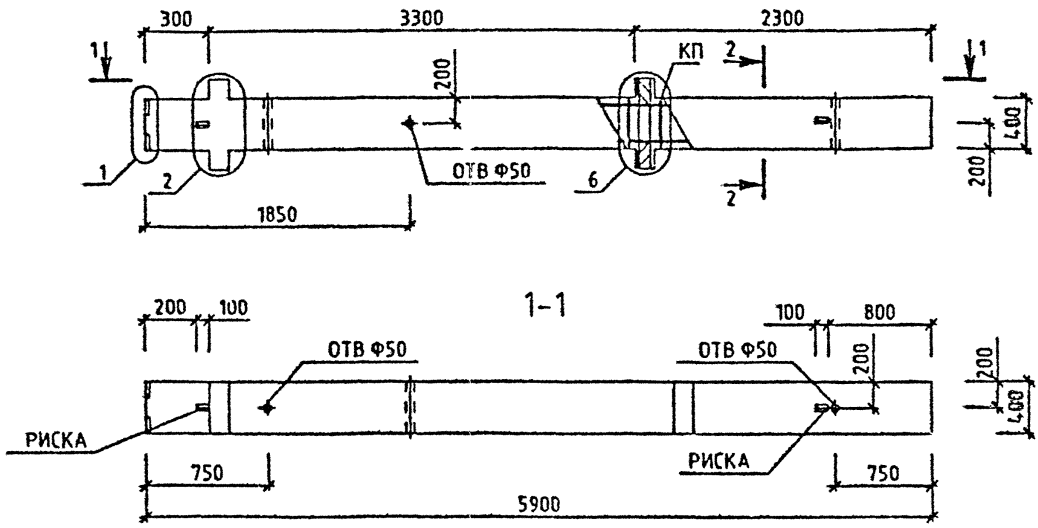
КОЛОННА ЭКБ 33- ОПАЛУБОЧНЫЙ ЧЕРТЕЖ	СТАДИЯ	ЛИСТ	ЛИСТОВ
	Р	1	1

КиевЗНИИЭП

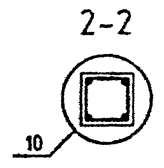
ЛУКАШУК

ОПЕРАТОР СИСТЕМЫ

САПР КИЕВЗНИИЭП



МАРКА КОЛОННЫ	МАССА Т	КЛАСС БЕТОНА	ОБЪЕМ БЕТОНА М3	РАСХОД СТАЛИ, КГ	МАРКА АРМ. ИЗДЕЛИЯ	КОЛ. ШТ	ОБОЗНАЧЕНИЕ ДОКУМЕНТА
2КБД 33(20)-1.23	2.43	B25	0.97	101.18	КП-123	1	2-2 К073
2КБД 33(20)-2.23	2.43	B25	0.97	110.55	КП-124	1	2-2 К073



ВЛАМ УЧВЛН

ГОДГ-СЬ И ДА"А

ИНВ. ПОДЛ

УЗЛЫ СМ. 1.020-1/87.2-1 У
 ТЕХНИЧЕСКОЕ ОПИСАНИЕ СМ. 1.020-1/87.2-1 Т0
 ВЕДОМОСТЬ РАСХОДА СТАЛИ НА ЭЛЕМЕНТ СМ. 1.020-1/87.2-1 РС

НАЧ.ОТД	ГОРОХОВ	<i>[Signature]</i>
Н.КОНТР	СИТНИК	<i>[Signature]</i>
Г.П.	СИТНИК	<i>[Signature]</i>
ПРОВЕРИЛ	МОЛОДЦОВА	<i>[Signature]</i>
РАЗРАБ.	ЛУКАШУК	<i>[Signature]</i>

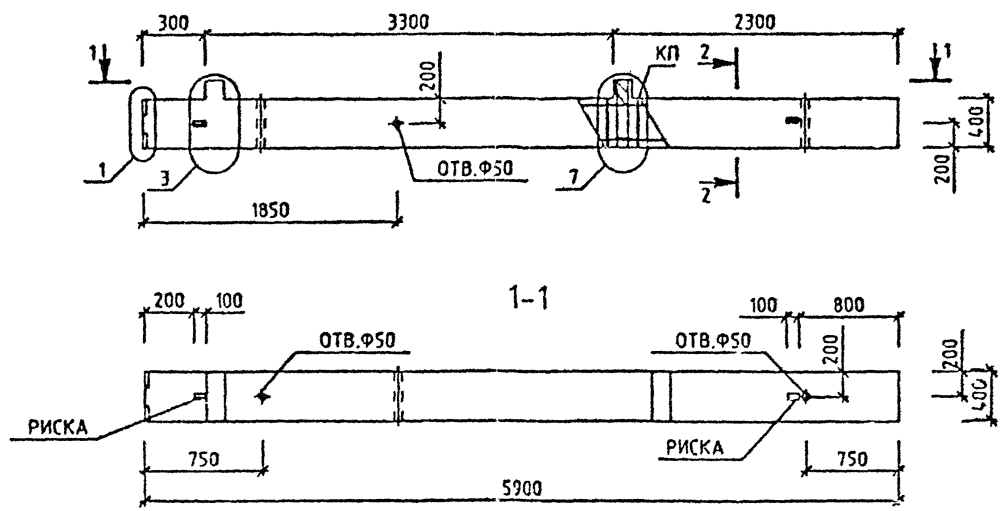
Вх. 32833 д.60

1.020-1/87. 2-1 К050

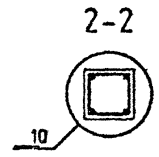
КОЛОННА
 2КБД 33(20)-
 ОПАЛУБОЧНЫЙ ЧЕРТЕЖ

СТАДИЯ	ЛИСТ	ЛИСТОВ
Р		1
КиевЗНИИЭП		

ЛУКАШУК
 ОПЕРАТОР
 СИСТЕМЫ
 САПР
 КиевЗНИИЭП



МАРКА КОЛОННЫ	МАССА Т	КЛАСС БЕТОНА	ОБЪЕМ БЕТОНА М3	РАСХОД СТАЛИ, КГ	МАРКА АРМ. ИЗДЕЛИЯ	КОЛ ШТ	ОБОЗНАЧЕНИЕ ДОКУМЕНТА
2КБ0 33(20)-1.23	2.38	В25	0.95	89.69	КП-125	1	2-2 К074
2КБ0 33(20)-2.23	2.38	В25	0.95	96.89	КП-126	1	2-2 К074



ИМЯ ПОС.
 ПОДПИСЬ ПОС.
 ИМЯ ВИЗ.
 ПОДПИСЬ ВИЗ.

УЗЛЫ СМ. 1.020-1/87.2-1 Ч
 ТЕХНИЧЕСКОЕ ОПИСАНИЕ СМ. 1.020-1/87.2-1 ТБ
 ВЕДОМОСТЬ РАСХОДА СТАЛИ НА ЭЛЕМЕНТ СМ. 1.020-1/87.2-1 РС

НАЧОТД	ГОРОХОЗ	<i>[Signature]</i>
И-КОНТР	СИТНИК	<i>[Signature]</i>
ГИП	САГНИК	<i>[Signature]</i>
ПРОВЕРИЛ	УГОРОДИЦОВА	<i>[Signature]</i>
РАБРАБ.	ЛУКАШУК	<i>[Signature]</i>

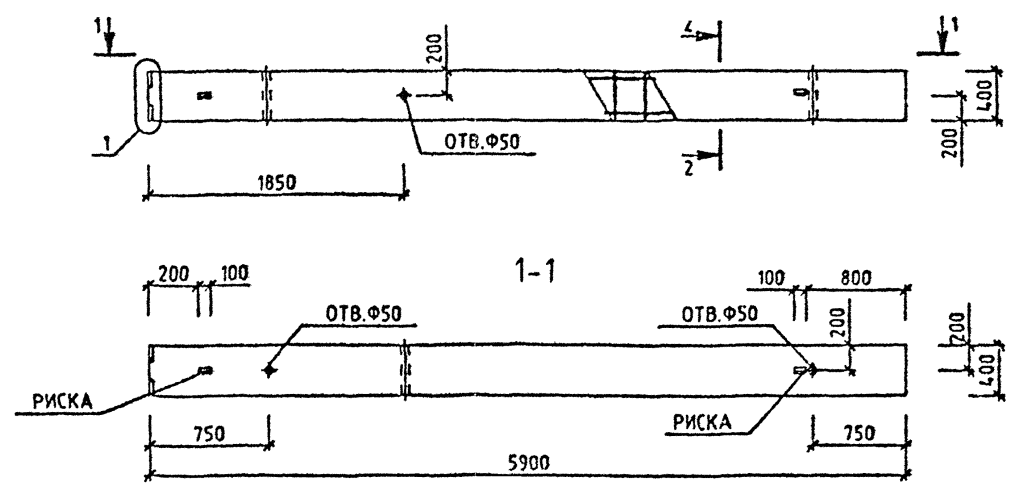
Вх. 32833 л. 61

1.020-1/87. 2-1 К051

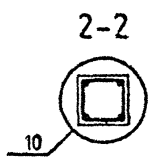
КОЛОННА
 2КБ0 33(20)-
 ОПАЛУБОЧНЫЙ ЧЕРТЕЖ

СТАДИЯ	ЛИСТ	ЛИСТОВ
Р		1
КиевЗНИИЭП		

ЛУКАШУК
ОПЕРАТОР СИСТЕМЫ
САПР
КиевЗНИИЭП



МАРКА КОЛОННЫ	МАССА Т	КЛАСС БЕТОНА	ОБЪЕМ БЕТОНА М3	РАСХОД СТАЛИ, КГ	МАРКА АРМ. ИЗДЕЛИЯ	КОЛ ШТ	ОБОЗНАЧЕНИЕ ДОКУМЕНТА
2КБ 33(20)-23	2.33	B25	0.93	70.98	КП-127	1	1.020-1/87.



ИЗМ. ПОДЗ. ПОДПИСЬ И ДАТА
ИЗМ. ПОДЗ. ПОДПИСЬ И ДАТА

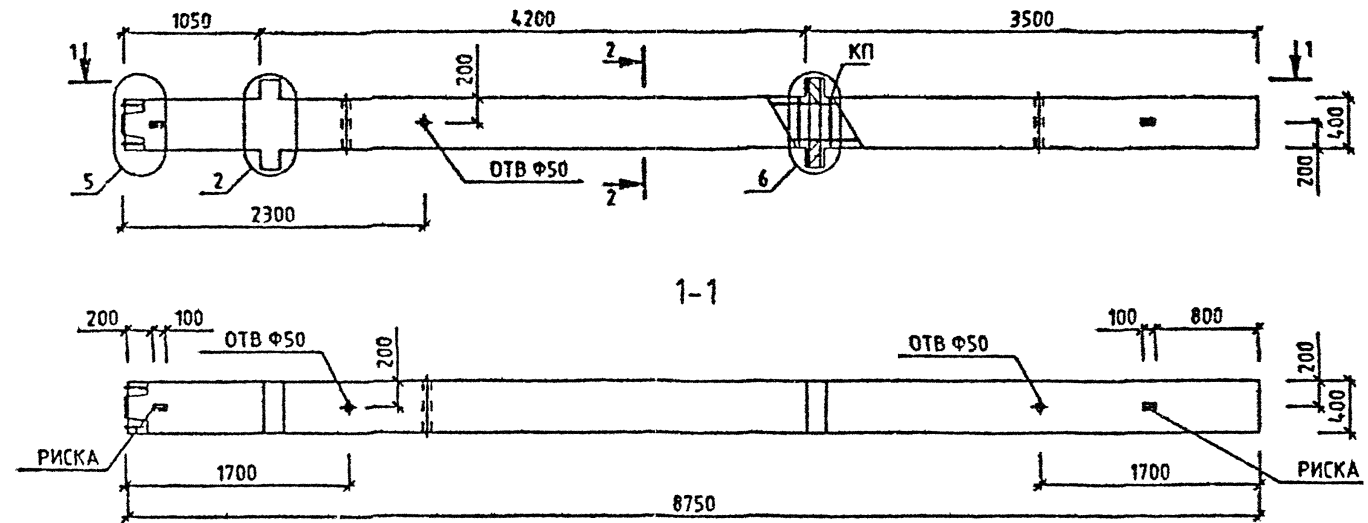
УЗЛЫ СМ. 1.020-1/87.2-1 Ч
ТЕХНИЧЕСКОЕ ОПИСАНИЕ СМ. 1.020-1/87.2-1 ТВ
ВЕДОМОСТЬ РАСХОДА СТАЛИ НА ЭЛЕМЕНТ СМ. 1.020-1/87.2-1 РС

				Вх 32833 Л.62		
				1.020-1/87. 2-1 К052		
НАЧ.ОТД.	ГОРОХОВ			КОЛОННА 2КБ 33(20)-23 ОПАЛУБОЧНЫЙ ЧЕРТЕЖ	СТАДИЯ	ЛИСТ
И.КОНТР.	СИТНИК				Р	Т
ГИП	СИТНИК				КиевЗНИИЭП	
ПРОВЕРИЛ	МОЛОДЦОВА					
РАЗРАБ.	ЛУКАШУК					

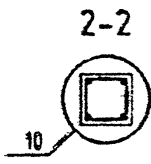
САПР
КиевЗНИИЭП

ОПЕРАТОР
СИСТЕМЫ

ЛУКАШУК
Л.П.



МАРКА КОЛОННЫ	МАССА Т	КЛАСС БЕТОНА	ОБЪЕМ БЕТОНА М3	РАСХОД СТАЛИ, КГ	МАРКА АРМ. ИЗДЕЛИЯ	КОЛ МТ	ОБОЗНАЧЕНИЕ ДОКУМЕНТА
2КНД 42(30)-1.22	3.6	B25	1.44	136.73	КП-128	1	2-2. К076
2КНД 42(30)-1.25	3.6	B30	1.44	136.73	КП-128	1	2-2 К076
2КНД 42(30)-2.32	3.6	B40	1.44	150.93	КП-129	1	2-2 К077

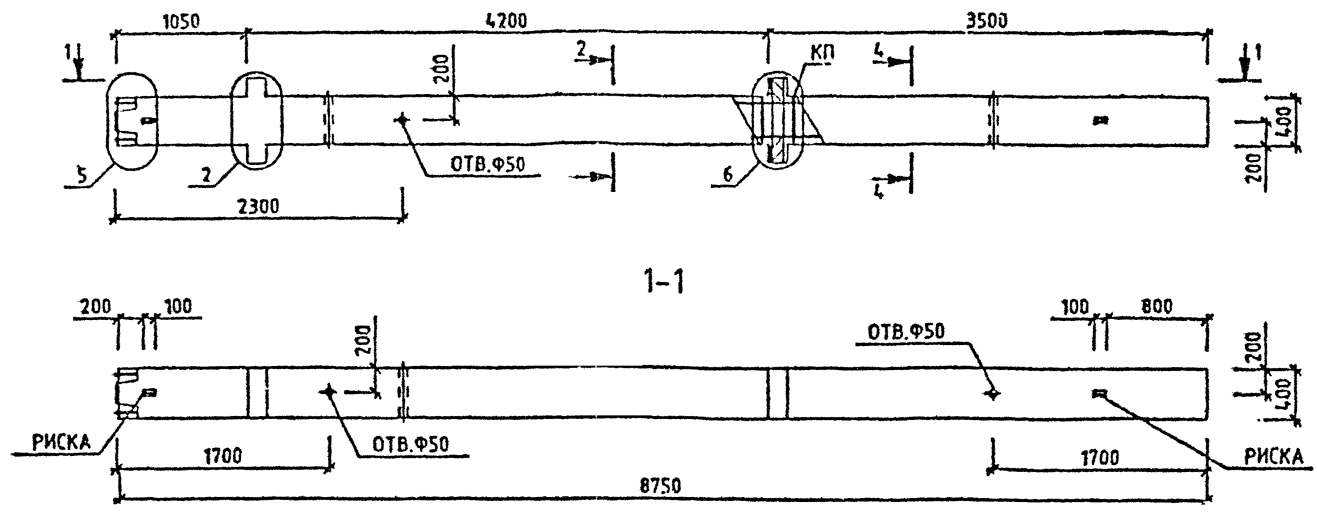


Вх. 32833 д.63

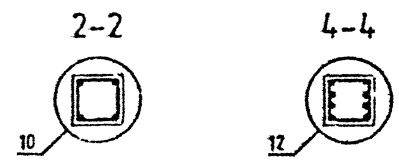
УЗЛЫ СМ. 1.020-1/87.2-1 У
ТЕХНИЧЕСКОЕ ОПИСАНИЕ СМ. 1.020-1/87.2-1 ТД
ВЕДОМОСТЬ РАСХОДА СТАЛИ НА ЭЛЕМЕНТ СМ. 1.020-1/87.2-1 РС

1.020-1/87. 2-1 К053			
НАЧ ОЧД	ГОРОХОВ	<i>Горохов</i>	КОЛОННА 2КНД 42(30)- ОПАЛУБОЧНИЙ ЧЕРТЕЖ
И КОНТР	СИТНИК	<i>Ситник</i>	
ГИП	СИТНИК	<i>Ситник</i>	
ПРОВЕРИЛ	МОЛОДЦОВА	<i>Молодцова</i>	
РАЗРАБ	ЛУКАШУК	<i>Лукашук</i>	
СТАДИЯ	ЛИСТ	ЛИСТОВ	1
КиевЗНИИЭП			

ЛУКАШУК
ОБЗНАЧ.
ОПЕРАТОР
СИСТЕМЫ
САПР
КиевЗНИИЭП



МАРКА КОЛОННЫ	МАССА Т	КЛАСС БЕТОНА	ОБЪЕМ БЕТОНА М3	РАСХОД СТАЛИ. КГ	МАРКА АРМ. ИЗДЕЛИЯ	КОЛ ШТ	ОБОЗНАЧЕНИЕ ДОКУМЕНТА
2КНД 42(30)-2.32/40	3.6	B40	1.44	233.59	КП-130	1	2-2 К07В

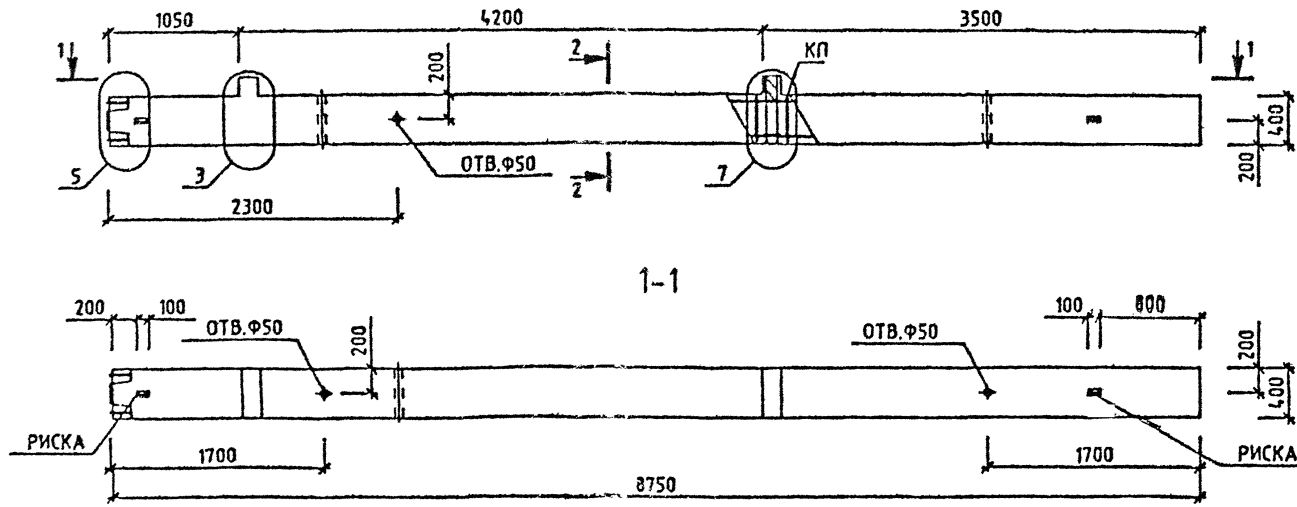


Вх. 32833 л. 64

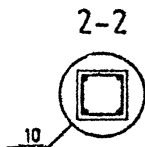
УЗЛЫ СМ. 1.020-1/87.2-1 У
ТЕХНИЧЕСКОЕ ОПИСАНИЕ СМ. 1.020-1/87.2-1 ТД
ВЕДОМОСТЬ РАСХОДА СТАЛИ НА ЭЛЕМЕНТ СМ. 1.020-1/87.2-1 РС

1.020-1/87. 2-1 К054			
НАЧ.ОТД	ГОРОХОВ	СИТНИК	СИТНИК
Н.КОНТР.	СИТНИК	МОЛОДЦОВА	ЛУКАШУК
ГИП	СИТНИК		
ПРОВЕРИЛ	МОЛОДЦОВА		
РАЗРАБ.	ЛУКАШУК		
КОЛОННА 2КНД 42(30)-2.32/40 ОПАЛУБОЧНЫЙ ЧЕРТЕЖ			СТАДИЯ Р
			ЛИСТ 1
			ЛИСТОВ 1
КиевЗНИИЭП			

ЛЮКАШУК
 ОПЕРАТОР СИСТЕМЫ
 САПР
 КиевЗНИИЭП



МАРКА КОЛОННЫ	МАССА Т	КЛАСС БЕТОНА	ОБЪЕМ БЕТОНА М3	РАСХОД СТАЛИ, КГ	МАРКА АРМ. ИЗДЕЛИЯ	КОЛ ШТ	ОБОЗНАЧЕНИЕ ДОКУМЕНТА
2КНО 42(30)-1.22	3.55	В25	1.42	125.24	КП-131	1	2-2 К079
2КНО 42(30)-2.25	3.55	В30	1.42	137.27	КП-132	1	2-2 К079
2КНО 42(30)-2.32	3.55	В40	1.42	137.27	КП-132	1	2-2 К079



Имя и Ф.И.О. автора
 ПОДПИСЬ И ДАТА
 ВЗЯТ 17-87

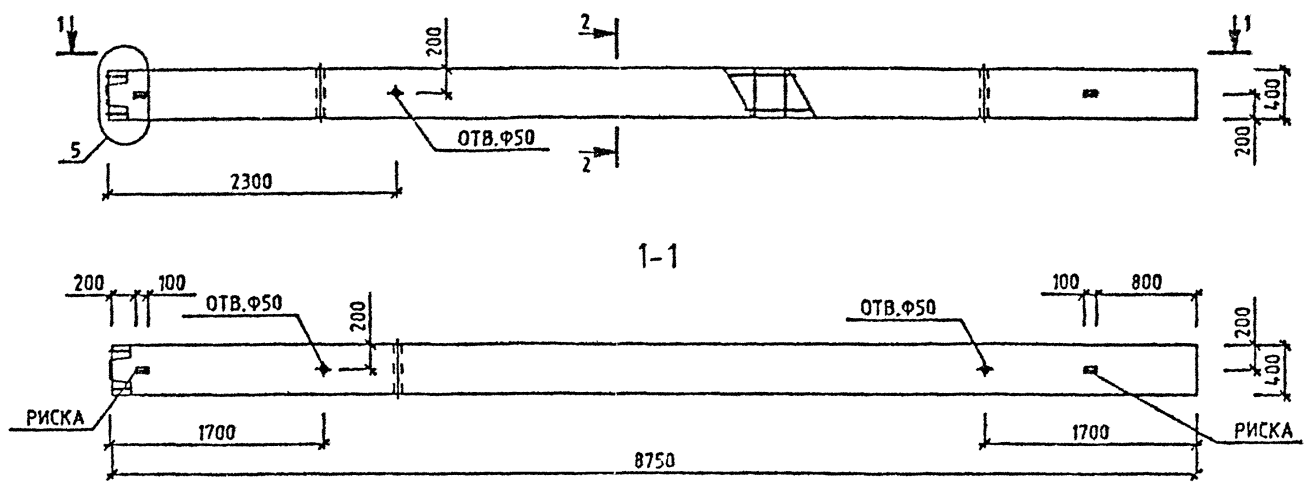
УЗЛЫ СМ. 1.020-1/87.2-1 У
 ТЕХНИЧЕСКОЕ ОПИСАНИЕ СМ. 1.020-1/87.2-1 ТФ
 ВЕДОМОСТЬ РАСХОДА СТАЛИ НА ЭЛЕМЕНТ СМ. 1.020-1/87.2-1 РС

НАЧ.ОТД.	ГОРОХОВ	<i>[Signature]</i>
И.КОНТР.	СИТНИК	<i>[Signature]</i>
ГИП	СИТНИК	<i>[Signature]</i>
ПРОВЕРИЛ	МОЛОДЦОВА	<i>[Signature]</i>
РАЗРАБ.	ЛЮКАШУК	<i>[Signature]</i>

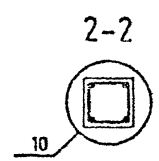
Вх. 32838 д.65
 1.020-1/87. 2-1 К055

КОЛОННА 2КНО 42(30)- ОПАЛУБОЧНЫЙ ЧЕРТЕЖ	СТАДИЯ	ЛИСТ	ЛИСТОВ
	Р		1
			КиевЗНИИЭП

ЛУКАШУК
О.Б.И.П.
ОПЕРАТОР СИСТЕМЫ
САПР
КиевЗНИИЭП



МАРКА КОЛОННЫ	МАССА Т	КЛАСС БЕТОНА	ОБЪЕМ БЕТОНА М3	РАСХОД СТАЛИ, КГ.	МАРКА АРМ. ИЗДЕЛИЯ	КОЛ ШТ	ОБОЗНАЧЕНИЕ ДОКУМЕНТА
2КН 42(30)-22	3.5	B25	1.4	106.53	КП-133	1	2-2 К080
2КН 42(30)-25	3.5	B30	1.4	111.36	КП-134	1	2-2 К080
2КН 42(30)-32	3.5	B40	1.4	111.36	КП-134	1	2-2 К080



ИВАНОВ ПОДП
Г. П. И. П. А.
- 1000 - 1000

УЗЛЫ СМ. 1.020-1/87.2-1 У
ТЕХНИЧЕСКОЕ ОПИСАНИЕ СМ. 1.020-1/87.2-1 Т0
ВЕДОМОСТЬ РАСХОДА СТАЛИ НА ЭЛЕМЕНТ СМ. 1.020-1/87.2-1 РС

НАЧОТД	ПРОКОВ	
И КОНТР	СИТНИК	
Г. П.	СИТНИК	
ПРОФ. РИП	М. П. П. П. П.	
РАТ. АБ.	Л. П. П. П.	

Вх. 38833 д. 66

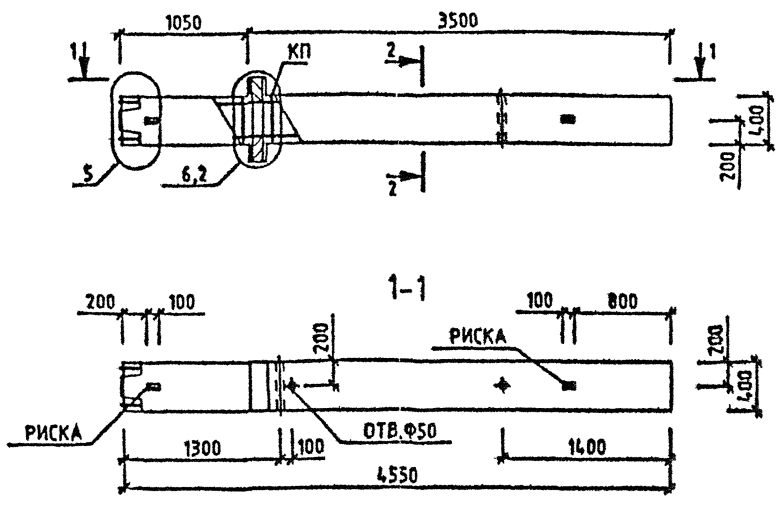
1.020-1/87. 2-1 К056

КОЛОННА 2КН 42(30)- ОПАЛУБОЧНЫЙ ЧЕРТЕЖ	СТАДИИ	ЛИСТ	ЛИСТОВ
	Р		1

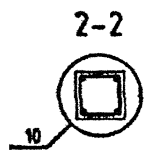
КиевЗНИИЭП

САПР
КиевЗНИИЭП

ИЗМ. № ПОДП
ПОДПИСЬ И ДАТА
ВЗАИМН.



МАРКА КОЛОННЫ	МАССА Т	КЛАСС БЕТОНА	ОБЪЕМ БЕТОНА МЗ	РАСХОД СТАЛИ, КГ	МАРКА АРМ. ИЗДЕЛИЯ	КОЛ МТ	ОБОЗНАЧЕНИЕ ДОКУМЕНТА 1.020-1/87.
1КНД 33(30)-1.23	1.88	B25	0.75	74.78	КП-135	1	2-2 К081
1КНД 33(30)-1.26	1.88	B30	0.75	79.81	КП-136	1	2-2 К081
1КНД 33(30)-1.33	1.88	B40	0.75	79.81	КП-136	1	2-2 К081
1КНД 33(30)-2.33	1.88	B40	0.75	84.3	КП-137	1	2-2 К081



УЗЛЫ СМ. 1.020-1/87.2-1 У
ТЕХНИЧЕСКОЕ ОПИСАНИЕ СМ. 1.020-1/87.2-1 ТД
ВЕДОМОСТЬ РАСХОДА СТАЛИ НА ЭЛЕМЕНТ СМ. 1.020-1/87.2-1 РС

НАЧ.ОТД	ГОРОХОВ	
Н.КОНТР	СИТНИК	
ГИП	СИТНИК	
ПРОВЕРИЛ	МОЛОДЦОВА	
РАЗРАБ.	ЛУКАШУК	

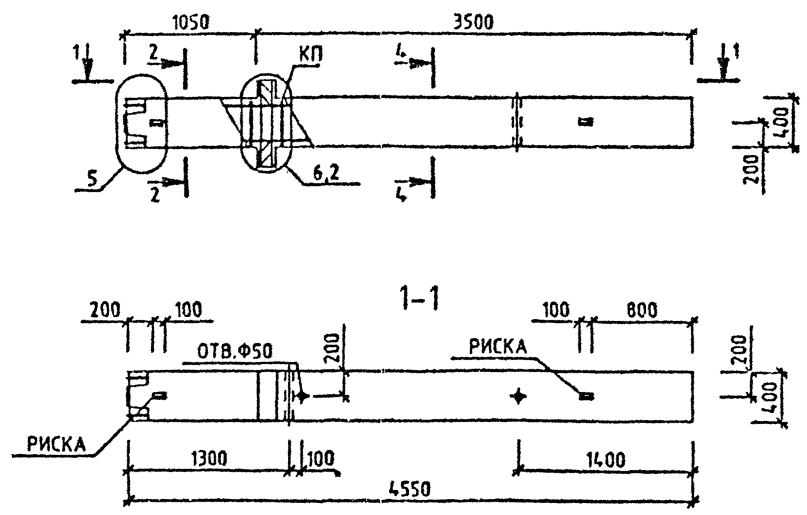
Лх. 32833 д.67

1.020-1/87. 2-1 К057

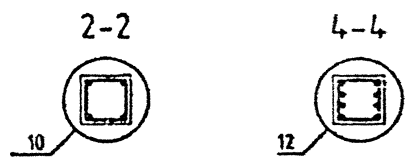
КОЛОННА
ЖКНД 33(30)-
ОПАЛУБОЧНЫЙ ЧЕРТЕЖ

СТАДИЯ	ЛИСТ	ЛИСТОВ
Р		1
КиевЗНИИЭП		

Л.КАШУК
 ОПЕРАТОР СИСТЕМЫ
 САПР
 КиевЗНИИЭП



МАРКА КОЛОННЫ	МАССА Т	КЛАСС БЕТОНА	ОБЪЕМ БЕТОНА М3	РАСХОД СТАЛИ, КГ	МАРКА АРМ. ИЗДЕЛИЯ	КОЛ ШТ	ОБОЗНАЧЕНИЕ ДОКУМЕНТА
1КНД 33(30)-1.37	1.88	B40	0.75	119.96	КП-138	1	2-2 К082
1КНД 33(30)-1.40	1.88	B40	0.75	162.53	КП-139	1	2-2 К082
1КНД 33(30)-1.46	1.88	B40	0.75	232.53	КП-142	1	2-2 К083
1КНД 33(30)-1.49	1.88	B40	0.75	273.81	КП-144	1	2-2 К084



ИНВЕНТАРЬ
 ПОДПИСЬ И ДАТА
 ЭТАП РАБОТ

УЗЛЫ СМ. 1020-1/87.2-1 У
 ТЕХНИЧЕСКОЕ ОПИСАНИЕ СМ. 1020-1/87.2-1 ТД
 ВЕДОМОСТЬ РАСХОДА СТАЛИ НА ЭЛЕМЕНТ СМ. 1020-1/87.2-1 РС

НАЧ.ОТД.	ГОРОХОВ	<i>Горохов</i>
И.КОНТР.	СИТНИК	<i>Ситник</i>
ГИП	СИТНИК	<i>Ситник</i>
ПРОБЕРИП	МОЛОДЦОВА	<i>Молодцова</i>
РАЗРАБ.	Л.КАШУК	<i>Л.Кашук</i>

Вх. 32833 д.68

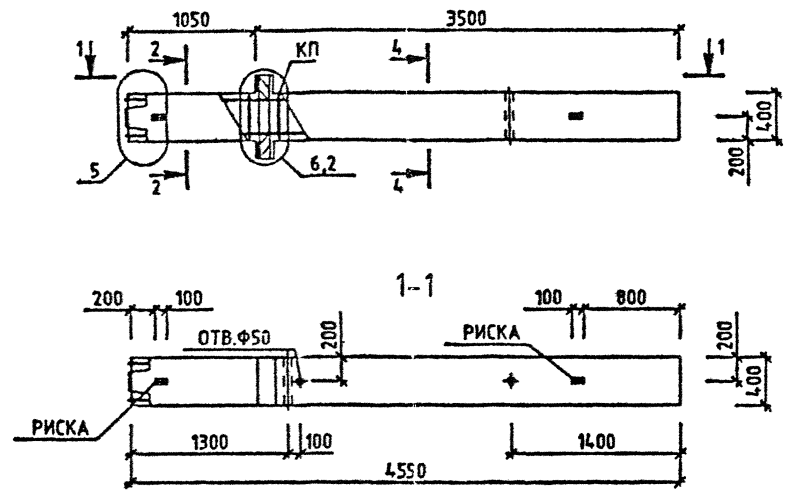
1.020-1/87. 2-1 К058

КОЛОННА	СТАДИЯ	ЛИСТ	ЛИСТОВ
1КНД 33(30)-1.	Р		1
ОПАЛУБОЧНЫЙ ЧЕРТЕЖ	КиевЗНИИЭП		

ЛУКАШУК
02.07.87

ОПЕРАТОР
СИСТЕМ

САПР
КиевЗНИИЭП



МАРКА КОЛОННЫ	МАССА Т	КЛАСС БЕТОНА	ОБЪЕМ БЕТОНА М3	РАСХОД СТАЛИ. КГ	МАРКА АРМ. ИЗДЕЛИЯ	КОЛ МТ	ОБОЗНАЧЕНИЕ ДОКУМЕНТА 1.020-1/87.
1КНД 33(30)-2.40	1.88	B40	0.75	167.21	КП-140	1	2-2 К082
1КНД 33(30)-2.48	1.88	B40	0.75	254.65	КП-141	1	2-2 К082
1КНД 33(30)-2.54	1.88	B40	0.75	326.98	КП-143	1	2-2 К083
1КНД 33(30)-2.59	1.88	B40	0.75	398.2	КП-145	1	2-2 К085



ВЗЛМ ИИ-87

ПОДПИСЬ И ДАТА

ИИ-87 ПОДП

УЗЛЫ СМ. 1.020-1/87.2-1 Ч
ТЕХНИЧЕСКОЕ ОПИСАНИЕ СМ. 1.020-1/87.2-1 ТД
ВЕДОМОСТЬ РАСХОДА СТАЛИ НА ЭЛЕМЕНТ СМ. 1.020-1/87.2-1 РС

НАЧ.ОТД.	ГОРОХОВ	<i>[Signature]</i>
И.КОНТ.	СИТИК	<i>[Signature]</i>
ГИП	СИТИК	<i>[Signature]</i>
ПРОВЕРИЛ	МОЛОДЦОВА	<i>[Signature]</i>
РАЗРАБ.	ЛУКАШУК	<i>[Signature]</i>

Вх 32833 д.69

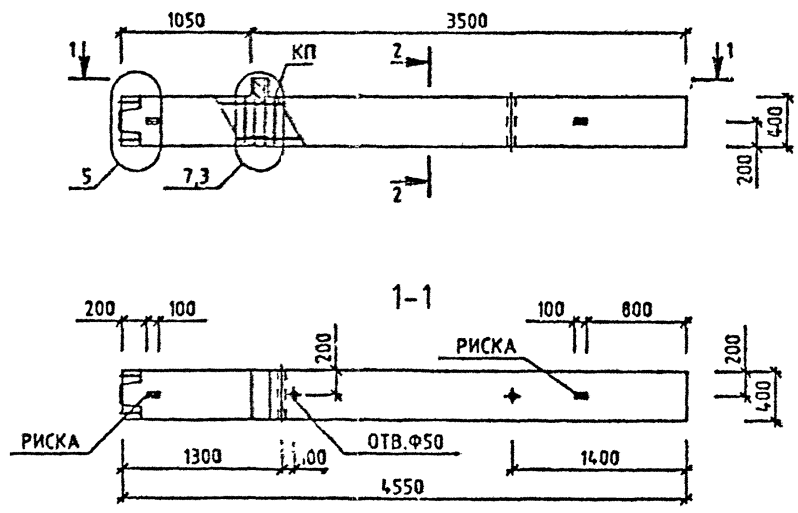
1.020-1/87. 2-1 К059

КОЛОННА
КНД 33(30)-2.
ОПЛУБОЧНЫЙ ЧЕРТЕЖ

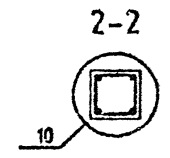
СТАДИЯ	ЛИСТ	ЛИСТОВ
Р	1	1

КиевЗНИИЭП

Л.С.ШУХ
О.В.ШУХ
ОПЕРАТОР СИСТЕМЫ
САПР
К.И.ДИМИТЕНКО



МАРКА КОЛОННЫ	МАССА Т	КЛАСС БЕТОНА	ОБЪЕМ БЕТОНА М3	РАСХОД СТАЛИ, КГ	МАРКА АРМ. ИЗДЕЛИЯ	КОЛ. ШТ	ОБОЗНАЧЕНИЕ ДОКУМЕНТА 1.020-1/87.
1КНО 33(30)-1.23	1.85	В25	0.74	69.04	КП-148	1	2-2 КО86
1КНО 33(30)-1.26	1.85	В30	0.74	73.87	КП-147	1	2-2 КО86
1КНО 33(30)-1.33	1.85	В40	0.74	73.87	КП-147	1	2-2 КО86
1КНО 33(30)-2.26	1.85	В30	0.74	77.47	КП-148	1	2-2 КО86
1КНО 33(30)-2.33	1.85	В40	0.74	77.47	КП-148	1	2-2 КО86



Вх. 32833 л. 70

1.020-1/87. 2-1 КО60

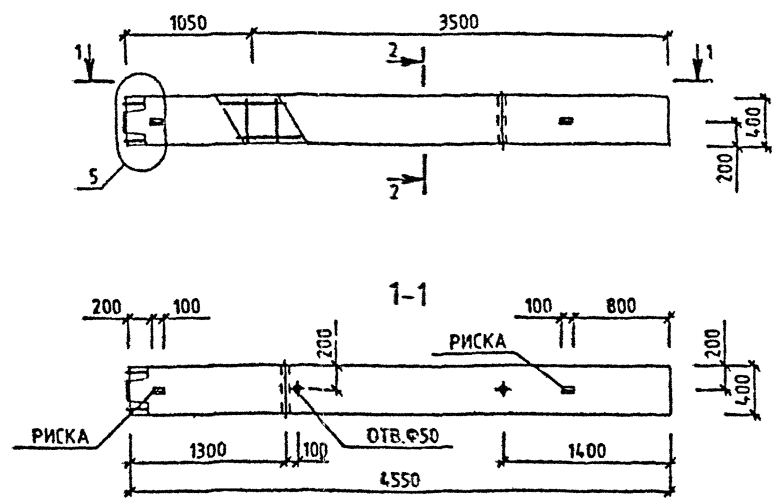
УЗЛЫ СМ. 1.020-1/87.2-1 У
ТЕХНИЧЕСКОЕ ОПИСАНИЕ СМ. 1.020-1/87.2-1 ТО
ВЕДОМОСТЬ РАСХОДА СТАЛИ НА ЭЛЕМЕНТ СМ. 1.020-1/87.2-1 РС

НАЧ. ОУД.	ГОРОХОВ	<i>[Signature]</i>
Н. КОНТР.	СИТНИК	<i>[Signature]</i>
ГИП	СИТНИК	<i>[Signature]</i>
ПРОВЕРИЛ	МОЛОДЦОВА	<i>[Signature]</i>
РАЗРАБ.	ЛУКАШУК	<i>[Signature]</i>

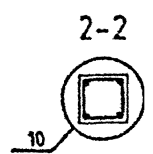
КОЛОННА
1КНО 33(30)-
ОПАЛУБОЧНЫЙ ЧЕРТЕЖ

СТАДИЯ	ЛИСТ	ЛИСТОВ
Р		1
КиевЗНИИЭП		

ЛИКШУК
ОПЕРАТОР СИСТЕМЫ
САПР
КиївЗНИИЭП



МАРКА КОЛОННЫ	МАССА Т	КЛАСС БЕТОНА	ОБЪЕМ БЕТОНА М3	РАСХОД СТАЛИ, КГ	МАРКА АРМ. ИЗДЕЛИЯ	КОЛ ШТ	ОБОЗНАЧЕНИЕ ДОКУМЕНТА
1КН 33(30)-23	1.83	B25	0.73	59.68	КП-154	1	2-2 К089
1КН 33(30)-26	1.83	B30	0.73	64.52	КП-155	1	2-2 К089
1КН 33(30)-33	1.83	B40	0.73	64.52	КП-155	1	2-2 К089



ИНВ ЧА ПОЛО
ПОДПИСЬ И ДАТА
ВЗЛМ ИИВ ЧА

УЗЛЫ СМ. 1.020-1/87.2-1 У
ТЕХНИЧЕСКОЕ ОПИСАНИЕ СМ. 1.020-1/87.2-1 ТД
ВЕДОМОСТЬ РАСХОДА СТАЛИ НА ЭЛЕМЕНТ СМ. 1.020-1/87.2-1 РС

МАЧ.ОТД	ГОРДОХОВ	<i>[Signature]</i>
И.КОНТР	СИТНИК	<i>[Signature]</i>
ГИП	СИТНИК	<i>[Signature]</i>
ПРОБЕРИЛ	МОЛДВЦОВА	<i>[Signature]</i>
РАЗРАБ	АЖАШЧ	<i>[Signature]</i>

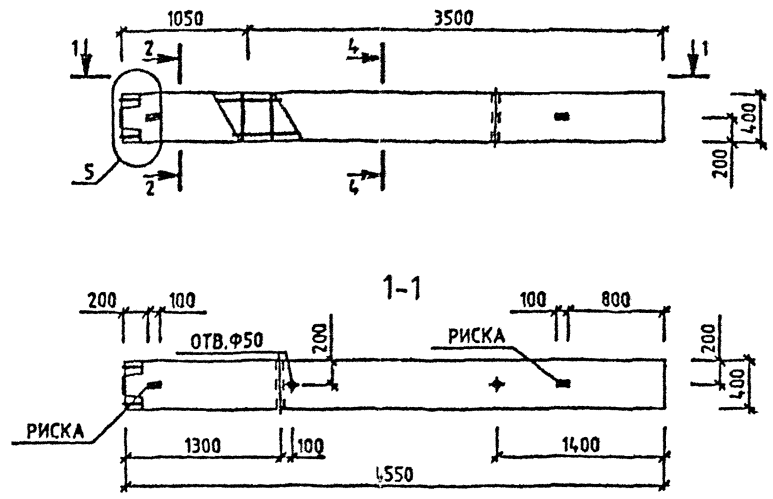
Дх. 32833 д. 72

1.020-1/87. 2-1 К062

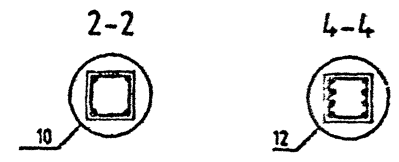
КОЛОННА
1КН 33(30)-
ОПАЛУБОЧНЫЙ ЧЕРТЕЖ

СТАДИЯ	ЛИСТ	РИСОВ
Р		1
КиївЗНИИЭП		

Л. КАШУК
 ОПЕРАТОР СИСТЕМЫ
 САПР
 КиевЗНИИЭП



МАРКА КОЛОННЫ	МАССА Т	КЛАСС БЕТОНА	ОБЪЕМ БЕТОНА М3	РАСХОД СТАЛИ, КГ	МАРКА АРМ. ИЗДЕЛИЯ	КОЛ. ШТ	ОБОЗНАЧЕНИЕ ДОКУМЕНТА
1КН 33(30)-35	1.83	B40	0.73	90.34	КП-156	1	2-2 К090
1КН 33(30)-38	1.83	B40	0.73	122.74	КП-157	1	2-2 К090
1КН 33(30)-39	1.83	B40	0.73	140.8	КП-158	1	2-2 К090
1КН 33(30)-44	1.83	B40	0.73	181.04	КП-159	1	2-2 К090
1КН 33(30)-49	1.83	B40	0.73	244.31	КП-160	1	2-2 К091



Л. ПИЛЬ И ДАГА
 ВЗАМ. ИМЕНИ
 Л. ПИЛЬ И ДАГА

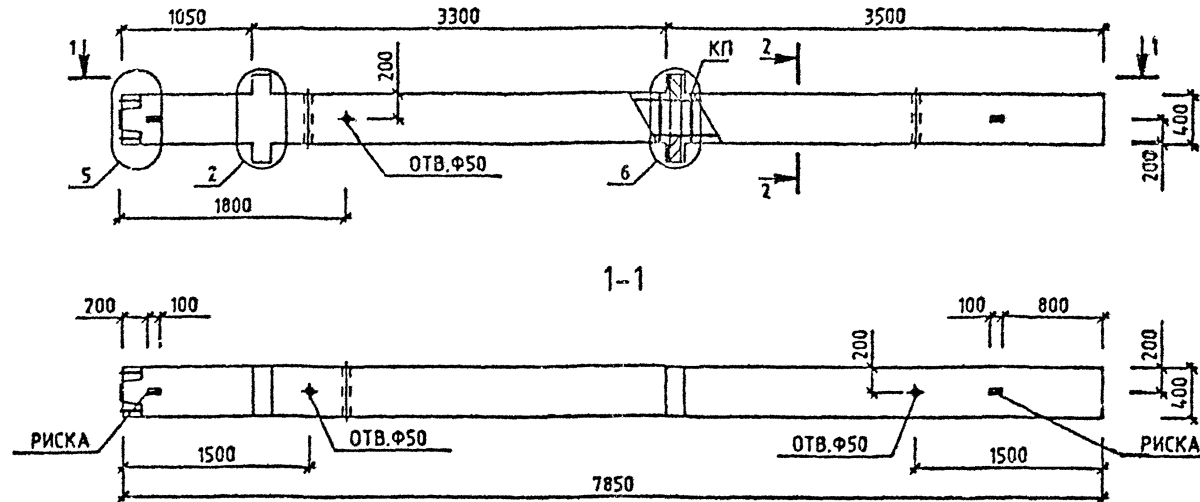
УЗЛЫ СМ. 1.020-1/87.2-1 Ч
 ТЕХНИЧЕСКОЕ ОПИСАНИЕ СМ. 1.020-1/87.2-1 ТД
 ВЕДОМОСТЬ РАСХОДА СТАЛИ НА ЭЛЕМЕНТ СМ. 1.020-1/87.2-1 РС

Вх. 32833 Л. 73			1.020-1/87. 2-1 К090			
МАШОТД	ГОРОХОВ	<i>[Signature]</i>	КОЛОННА 1КН 33(30)- ОПАЛУБОЧНЫЙ ЧЕРТЕЖ	СТАДИЯ	ЛИСТ	ЛИСТОВ
И.КОНТР	СИГНИК	<i>[Signature]</i>		Р		1
ГИП	СИГНИК	<i>[Signature]</i>		КиевЗНИИЭП		
ПРОБЕРИЛ	МОРОЩОВА	<i>[Signature]</i>				
РАЗРАБ.	Л. КАШУК	<i>[Signature]</i>				

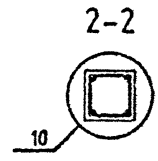
САПР
ХИМЗНИИЭП

ОПЕРАТОР
СИСТЕМЫ

ЛУКАШУК



МАРКА КОЛОННЫ	МАССА Т	КЛАСС БЕТОНА	ОБЪЕМ БЕТОНА М3	РАСХОД СТАЛИ, КГ	МАРКА АРМ. ИЗДЕЛИЯ	КОЛ. ШТ	ОБОЗНАЧЕНИЕ ДОКУМЕНТА 1.020-1/87.
2КНД 33(30)-1.23	3.25	B25	1.3	126.92	КП-161	1	2-2 К092
2КНД 33(30)-1.26	3.25	B30	1.3	131.76	КП-162	1	2-2 К092
2КНД 33(30)-1.33	3.25	B40	1.3	131.76	КП-162	1	2-2 К092
2КНД 33(30)-2.33	3.25	B40	1.3	141.13	КП-163	1	2-2 К092



ИМЕНА ПОДП.

ПОДПИСИ И ДАТА

СТАДИИ

УЗЛЫ СМ. 1.020-1/87.2-1 У
 ТЕХНИЧЕСКОЕ ОПИСАНИЕ СМ. 1.020-1/87.2-1 Т0
 ВЕДОМОСТЬ РАСХОДА СТАЛИ НА ЭЛЕМЕНТ СМ. 1.020-1/87.2-1 РС

НАЧ.ОТД.	ГОРОХОВ	
И.КОНТ.	СИТНИК	
ГИП	СИТНИК	
ПРОВЕРИЛ	МОРОДЦОВА	
РАЗРАБ.	ЛУКАШУК	

Вх. 32833 д. 74

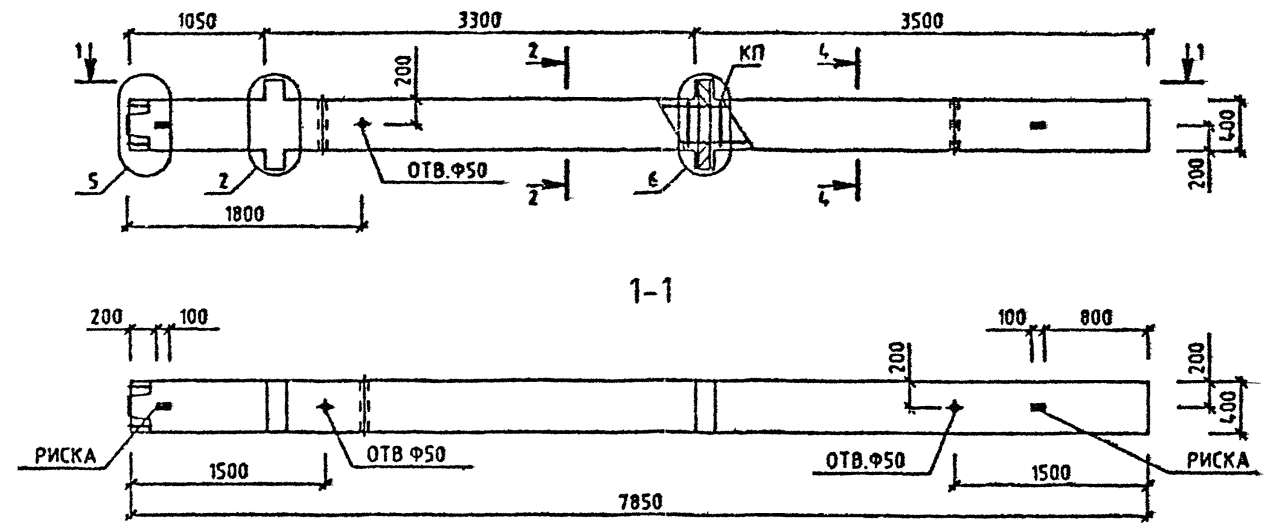
1.020-1/87. 2-1 К064

КОЛОННА 2КНД 33(30)- ОПАЛУБОЧНЫЙ ЧЕРТЕЖ	СТАДИЯ	ЛИСТ	ЛИСТОВ
	Р		1
КиевЗНИИЭП			

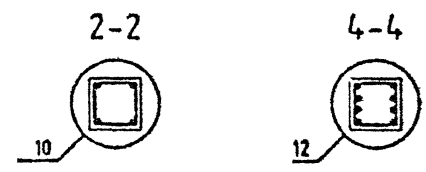
САПР
Хмельницьк

ОПЕРАТОР
СИСТЕМ

ЛУКАШУК



МАРКА КОЛОННЫ	МАССА Т	КЛАСС БЕТОНА	ОБЪЕМ БЕТОНА М3	РАСХОД СТАЛИ, КГ	МАРКА АРМ. ИЗДЕЛИЯ	КОЛ ШТ	ОБОЗНАЧЕНИЕ ДОКУМЕНТА 1.020-1/87.
2КНД 33(30)-1.33/37	3.25	B40	1.3	172.1	КП-164	1	2-2 К093
2КНД 33(30)-2.33/40	3.25	B40	1.3	223.78	КП-171	1	2-2 К098



ВЗАМ. ИЛИ В Ч. 1

РЕДАКЦИЯ И ДАТА

ЛИСТЫ В СБОРЕ

УЗЛЫ СМ. 1020-1/87 2-1 У
 ТЕХНИЧЕСКОЕ ОПИСАНИЕ СМ. 1020-1/87 2-1 ТД
 ВЕДОМОСТЬ РАСХОДА СТАЛИ НА ЭЛЕМЕНТ СМ. 1020-1/87 2-1 РС

НАЧ.ОТД.	ГОРОХОВ	<i>[Signature]</i>
И.КОНТР.	СИТНИК	<i>[Signature]</i>
ГИП	СИТНИК	<i>[Signature]</i>
ПРОВЕРИЛ	МОЛОДИЦОВА	<i>[Signature]</i>
РАЗРАБ.	ЛУКАШУК	<i>[Signature]</i>

Вх. 32833 д. 75

1.020-1/87. 2-1 К065

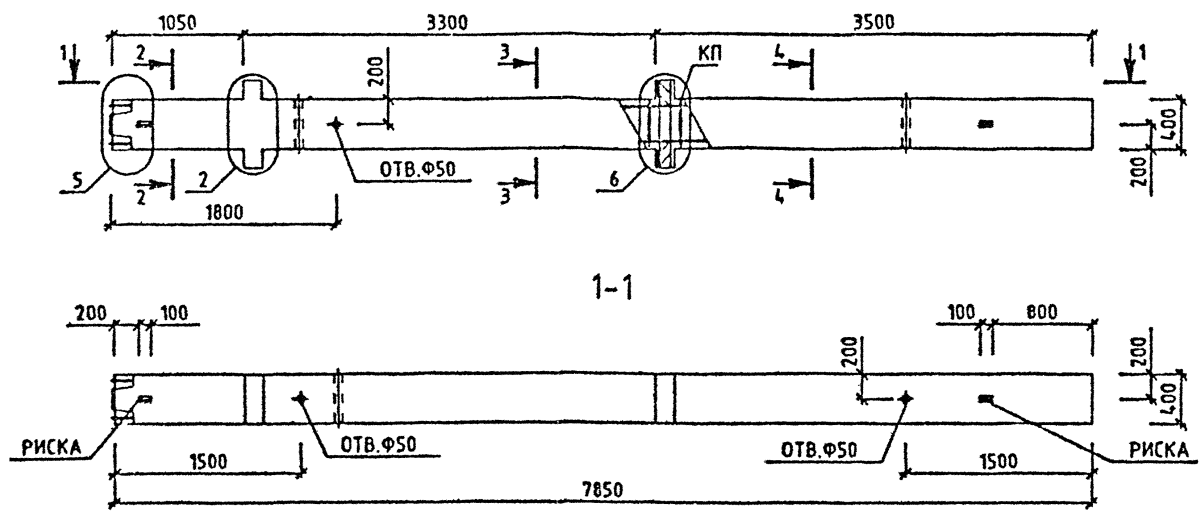
КОЛОННА 2КНД 33(30)- ОПАЛУБОЧНЫЙ ЧЕРТЕЖ	СТАДИЯ	ЛИСТ	ЛИСТОВ
		1	1

КиевЗНИИЭП

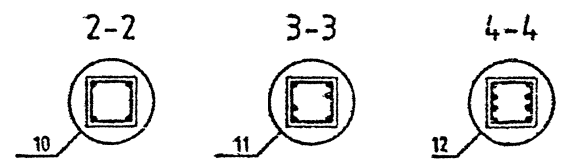
САПР
КиевЗНИИЭП

ОПЕРАТОР
СИСТЕМЫ

ЛЮКАШУК



МАРКА КОЛОННЫ	МАССА Т	КЛАСС БЕТОНА	ОБЪЕМ БЕТОНА М3	РАСХОД СТАЛИ. КГ	МАРКА АРМ. ИЗДЕЛИЯ	КОЛ. ШТ	ОБОЗНАЧЕНИЕ ДОКУМЕНТА 1.020-1/87.
2КНД 33(30)-1.37/40	3.25	В40	1.3	249.39	КП-165	1	2-2 К094
2КНД 33(30)-1.42/46	3.25	В40	1.3	360.41	КП-167	1	2-2 К095
2КНД 33(30)-1.45/49	3.25	В40	1.3	437.35	КП-169	1	2-2 К096
2КНД 33(30)-1.50/54	3.25	В40	1.3	533.46	КП-170	1	2-2 К097



ВЗЯТ ВИДЫ ИМ

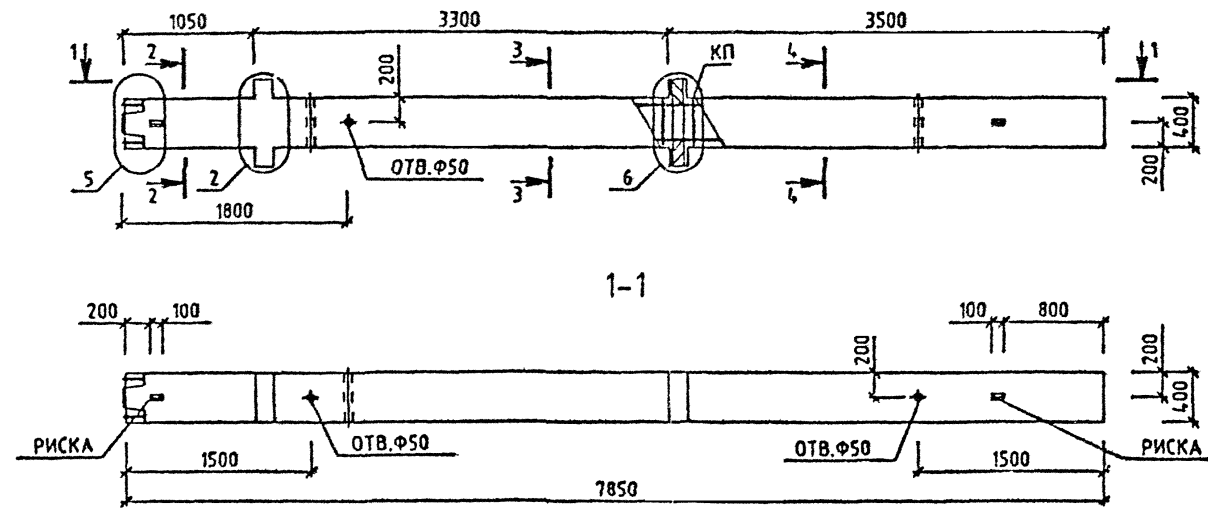
ГОДОВЫЙ И ДАТА

ИМЯ ПОДП

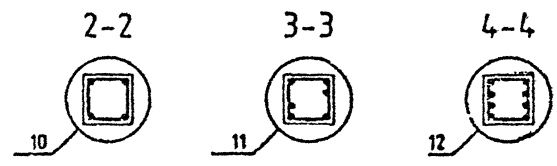
УЗЛЫ СМ. 1.020-1/87.2-1 У
 ТЕХНИЧЕСКОЕ ОПИСАНИЕ СМ. 1.020-1/87.2-1 ТД
 ВЕДОМОСТЬ РАСХОДА СТАЛИ НА ЭЛЕМЕНТ СМ. 1.020-1/87.2-1 РС

Лх. 32833 л.76				1.020-1/87. 2-1 К066			
НАЧ.ОТД	ГОРОХОВ			КОЛОННА	СТАДИЯ	ЛИСТ	ЛИСТОВ
Н.К.ОНТР	СИТНИК			2КНД 33(30)-1.	Р		1
ГИП	СИТНИК			ОПАЛУБОЧНЫЙ ЧЕРТЕЖ	КиевЗНИИЭП		
ПРОЧЕРИЛ	МОЛОДЦОВА						
РАЗРАБ.	ЛЮКАШУК						

ЛУКАШУК
ОБЗ. 17.2
ОПЕРАТОР СИСТЕМЫ
САПР
КиевЗНИИЭП



МАРКА КОЛОННЫ	МАССА Т	КЛАСС БЕТОНА	ОБЪЕМ БЕТОНА М3	РАСХОД СТАЛИ, КГ	МАРКА АРМ. ИЗДЕЛИЯ	КОЛ-ВО ШТ	ОБОЗНАЧЕНИЕ ДОКУМЕНТА 1.020-1/87.
2КНД 33(30)-2.41/48	3.25	B40	1.3	383.16	КП-166	1	2-2 К094
2КНД 33(30)-2.47/54	3.25	B40	1.3	507.17	КП-168	1	2-2 К095
2КНД 33(30)-2.59	3.25	B40	1.3	689.47	КП-172	1	2-2 К099



ПОДГОТОВИТЕЛЬ
САПР
КиевЗНИИЭП

УЗЛЫ СМ. 1.020-1/87.2-1 У
ТЕХНИЧЕСКОЕ ОПИСАНИЕ СМ. 1.020-1/87.2-1 ТВ
ВЕДОМОСТЬ РАСХОДА СТАЛИ НА ЭЛЕМЕНТ СМ. 1.020-1/87.2-1 РС

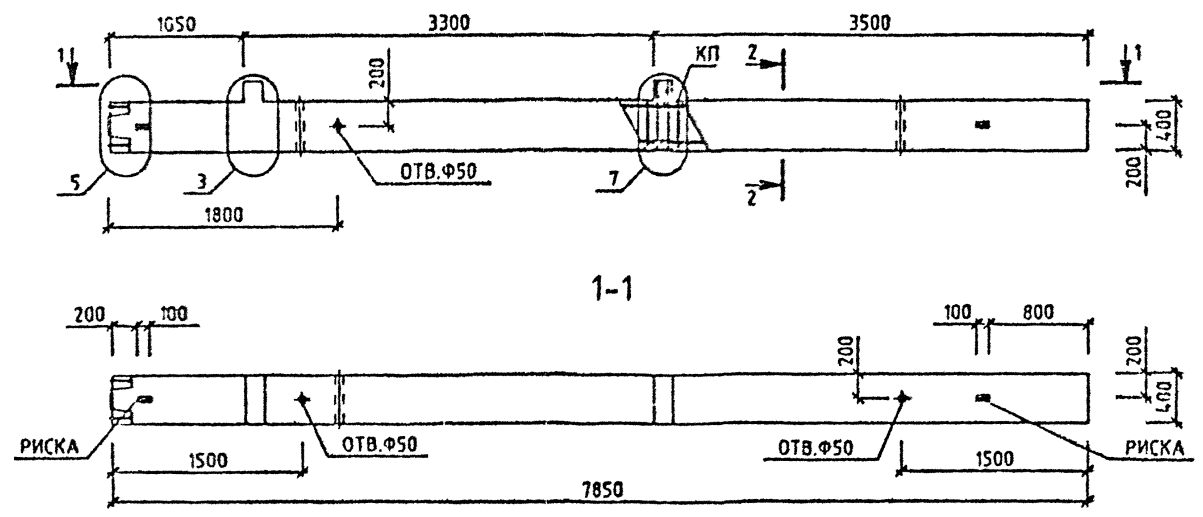
НАЧ. ОТД.	ГОРОХОВ	<i>Горохов</i>
ТЕХ. КОНТР.	СИТНИК	<i>Ситник</i>
ГИП	СИТНИК	<i>Ситник</i>
ПРОВЕРИЛ	МОЛОДЦОВА	<i>Молодцова</i>
РАЗРАБ.	ЛУКАШУК	<i>Лукашук</i>

Лх. 32833 л. 77

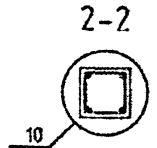
1.020-1/87. 2-1 К067

КОЛОННА	СТАДИЯ	ЛИСТ	ЛИСТОВ
2КНД 33(30)-2	Р		1
ОПЛАВУБОЧНЫЙ ЧЕРТЕЖ	КиевЗНИИЭП		

ЛСКШУК
 ОПЕРАТОР СИСТЕМЫ
 САПР
 КиевЗНИИЭП



МАРКА КОЛОННЫ	МАССА Т	КЛАСС БЕТОНА	ОБЪЕМ БЕТОНА М3	РАСХОД СТАЛИ, КГ	МАРКА АРМ. ИЗДЕЛИЯ	КОЛ ШТ	ОБОЗНАЧЕНИЕ ДОКУМЕНТА 1.020-1/87.
2КНО 33(30)-1.23	3.2	В25	1.28	115.44	КП-173	1	2-2 К100
2КНО 33(30)-1.26	3.2	В30	1.28	120.27	КП-174	1	2-2 К100
2КНО 33(30)-1.33	3.2	В40	1.28	120.27	КП-174	1	2-2 К100
2КНО 33(30)-2.26	3.2	В30	1.28	127.47	КП-175	1	2-2 К100
2КНО 33(30)-2.33	3.2	В40	1.28	127.47	КП-175	1	2-2 К100



ЭЛЕМЕНТЫ
 КОС. И О. И. ДАТА
 ЛСД. И. В. И.

УЗЛЫ СМ. 1.020-1/87.2-1 У
 ТЕХНИЧЕСКОЕ ОПИСАНИЕ СМ. 1.020-1/87.2-1 Т
 СЕДОМОСТЬ РАСХОДА СТАЛИ НА ЭЛЕМЕНТ СМ. 1.020-1/87.2-1 РС

НАЧ. ОТД.	ГОРГОХОВ	<i>[Signature]</i>
Р. КОНТ.	СИТНИК	<i>[Signature]</i>
ГИП	СИТНИК	<i>[Signature]</i>
ПРОВЕРИЛ	МОЛОДЦОВА	<i>[Signature]</i>
САМ. РАБ.	ЛУКАШУК	<i>[Signature]</i>

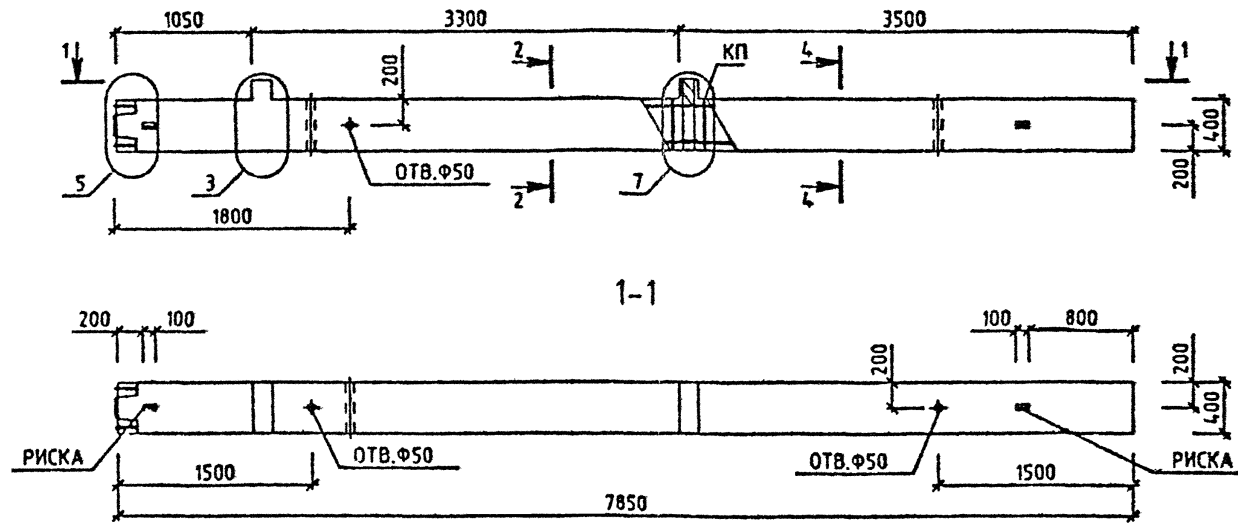
Дх. 32833 л. 78
 1.020-1/87. 2-1 КО68

КОЛОННА
 2КНО 33(30)-
 ОПАЛУБОЧНЫЙ ЧЕРТЕЖ

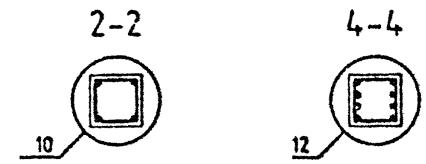
СТАДИЯ	ЛИСТ	ЛИСТОВ
Р	1	1

КиевЗНИИЭП

ЛУКАШУК
ОПЕРАТОР СИСТЕМЫ
САПР
КиевЗНИИЭП



МАРКА КОЛОННЫ	МАССА Т	КЛАСС БЕТОНА	ОБЪЕМ БЕТОНА М3	РАСХОД СТАЛИ, КГ	МАРКА АРМ. ИЗДЕЛИЯ	КОЛ ШТ	ОБОЗНАЧЕНИЕ ДОКУМЕНТА 1.020-1/87.
2КНО 33(30)-1.33/35	3.2	B40	1.28	146.09	КП-176	1	2-2 К101
2КНО 33(30)-1.34/38	3.2	B40	1.28	185.33	КП-177	1	2-2 К101
2КНО 33(30)-2.34/39	3.2	B40	1.28	210.33	КП-180	1	2-2 К103



ВЗАМ. ИЛИ
ПОДПИСЬ И ДАТА
ПОДПИСЬ

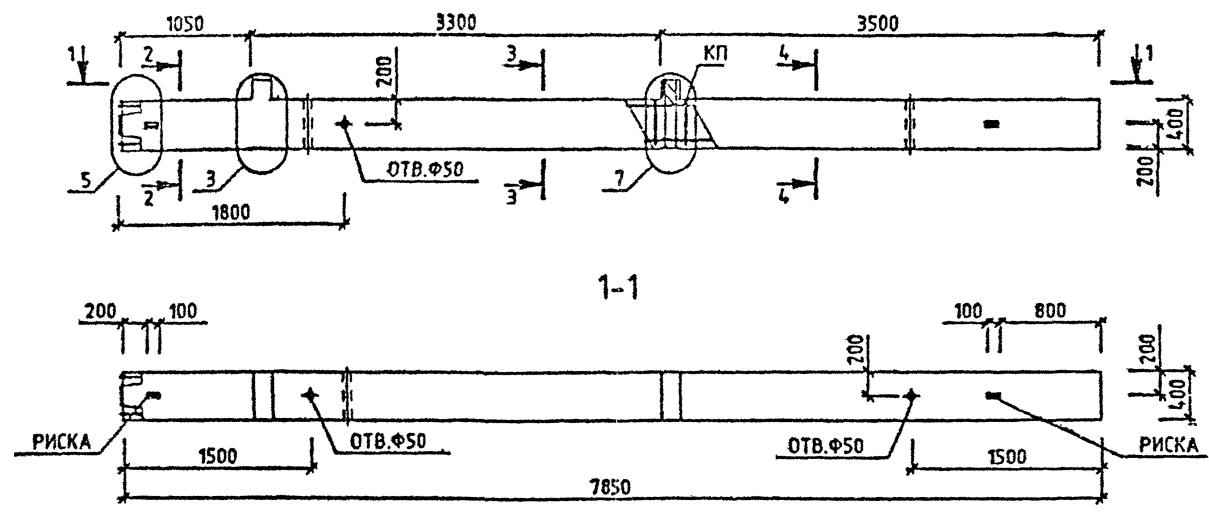
УЗЛЫ СМ. 1.020-1/87.2-1 У
ТЕХНИЧЕСКОЕ ОПИСАНИЕ СМ. 1.020-1/87.2-1 ТФ
ВЕДОМОСТЬ РАСХОДА СТАЛИ НА ЭЛЕМЕНТ СМ. 1.020-1/87.2-1 РС

Вх. 32833 д. 79					
1.020-1/87. 2-1 К069					
НАЧ. ОТД.	ГОРОХОВ		СТАДИЯ	ЛИСТ	ЛИСТОВ
И. КОНТР.	СИТНИК		Р		1
ГИП	СИГНИК		КОЛОННА 2КНО 33(30)- ОПАЛУБОЧНЫЙ ЧЕРТЕЖ КиевЗНИИЭП		
ПРОЕКТИР.	МОЛОДЦОВА				
РАЗРАБ.	ЛУКАШУК				

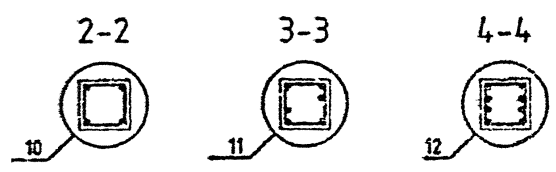
САПР
КиевЗНИИЭП

ОПЕРАТОР
СИСТЕМЫ

Л.У.САШУК



МАРКА КОЛОННЫ	МАССА Т	КЛАСС БЕТОНА	ОБЪЕМ БЕТОНА М3	РАСХОД СТАЛИ, КГ	МАРКА АРМ. ИЗДЕЛИЯ	КОЛ-ВО ШТ	ОБОЗНАЧЕНИЕ ДОКУМЕНТА 1.020-1/87.
2КНО 33(30)-1.38/41	3.2	В40	1.28	258.89	КП-178	1	2-2 К102
2КНО 33(30)-2.38/44	3.2	В40	1.28	295.31	КП-179	1	2-2 К102
2КНО 33(30)-2.45/49	3.2	В40	1.28	402.52	КП-181	1	2-2 К104



ИМЯ И ПОСЛ.

ГОД ПИСАНИЯ И ДАТА

УЗНАМ ИМЕТЬ

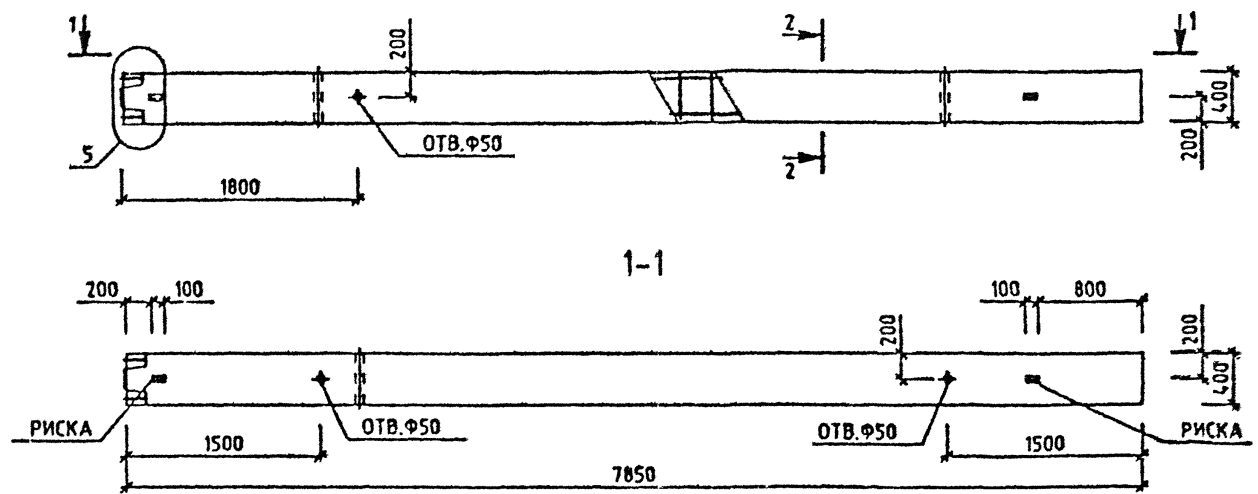
УЗЛЫ СМ. 1020-1/87.2-1 У
 ТЕХНИЧЕСКОЕ ОПИСАНИЕ СМ. 1020-1/87.2-1 ТВ
 ВЕДОМОСТЬ РАСХОДА СТАЛИ НА ЭЛЕМЕНТ СМ. 1020-1/87.2-1 РС

Вх. 32833 д. 80			
1.020-1/87. 2-1 К070			
НАЧ.ОТД.	ГОРОХОВ	<i>[Signature]</i>	КОЛОННА 2КНО 33(30)- ОПАЛУБОЧНЫЙ ЧЕРТЕЖ
И.КОНТР.	СИТНИК	<i>[Signature]</i>	
ГИП	СИТНИК	<i>[Signature]</i>	
ПРОВЕРИЛ	МОЛОДЦОВА	<i>[Signature]</i>	
РАЗРАБ.	ЛЪКАШУК	<i>[Signature]</i>	
СТАДИЯ	ЛИСТ	ЛИСТОВ	КиевЗНИИЭП
Р		1	

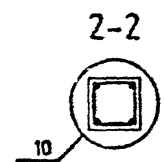
САПР
КиевНИИЭП

ОПЕРАТОР
СИСТЕМЫ

ЛЮКАШУК
Л.А.



МАРКА КОЛОННЫ	МАССА Т	КЛАСС БЕТОНА	ОБЪЕМ БЕТОНА М3	РАСХОД СТАЛИ, КГ	МАРКА АРМ. ИЗДЕЛИЯ	КОЛ. ШТ	ОБОЗНАЧЕНИЕ ДОКУМЕНТА
2КН 33(30)-23	3.15	В25	1.26	96.73	КП-182	1	2-2 К105
2КН 33(30)-26	3.15	В30	1.26	101.56	КП-183	1	2-2 К105
2КН 33(30)-33	3.15	В40	1.26	101.56	КП-183	1	2-2 К105



ИЗМ. ПОЛН.
СОЗДАТЬ И ДАТА
ВЗН. ИЗМ. №

УЗЛЫ СМ. 1020-1/87.2-1 У
ТЕХНИЧЕСКОЕ ОПИСАНИЕ СМ. 1020-1/87.2-1 ТД
ВЕДОМОСТЬ РАСХОДА СТАЛИ НА ЭЛЕМЕНТ СМ. 1020-1/87.2-1 РС

НАЧ. ОТД.	ГОРОХОВ	<i>Горохов</i>
И. КОНТР.	СИТНИК	<i>Ситник</i>
ГИП.	СИТНИК	<i>Ситник</i>
ПРОВЕРИЛ.	ПОЛЮДИЦОВА	<i>Полудцова</i>
РАЗРАБ.	ЛЮКАШУК	<i>Л.А.</i>

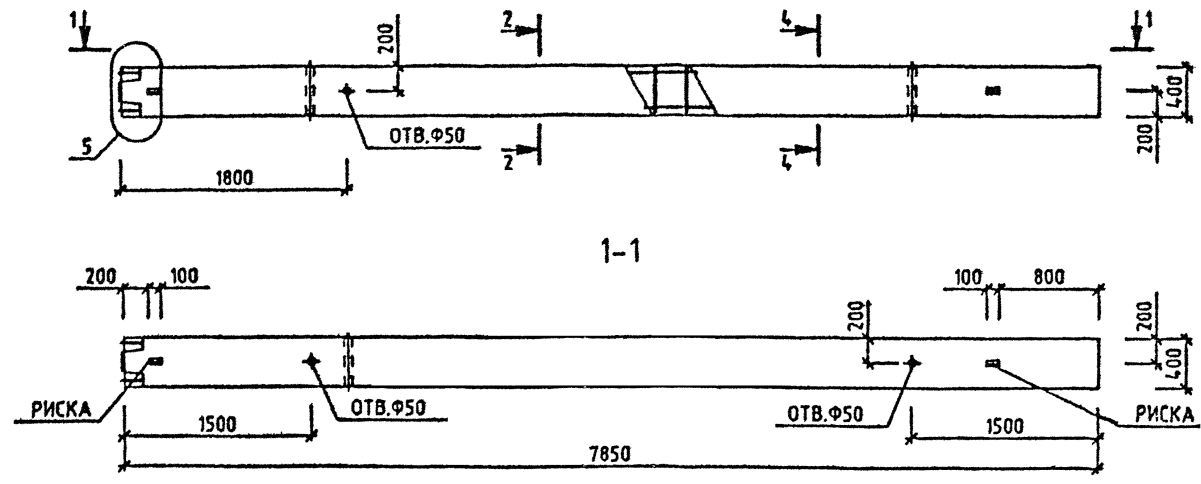
Вх. 32833 Л.81

1.020-1/87. 2-1 К071

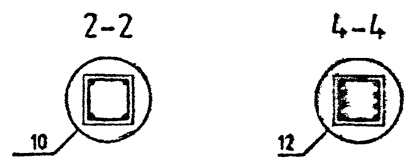
КОЛОННА
2КН 33(30)-
ОПАЛУБОЧНЫЙ ЧЕРТЕЖ

СТАДИЯ	ЛИСТ	ЛИСТОВ
Р	1	1
КиевЗНИИЭП		

ЛУКАШУК
О.В. 27.12.82
ОПЕРАТОР СИСТЕМЫ
САПР
КиевЗНИИЭП



МАРКА КОЛОННЫ	МАССА Т	КЛАСС БЕТОНА	ОБЪЕМ БЕТОНА М3	РАСХОД СТАЛИ, КГ	МАРКА АРМ. ИЗДЕЛИЯ	КОЛ ШТ	ОБОЗНАЧЕНИЕ ДОКУМЕНТА 1.020-1/87.
2КН 33(30)-33/35	3.15	B40	1.26	127.38	КП-184	1	2-2 К106
2КН 33(30)-34/38	3.15	B40	1.28	166.62	КП-185	1	2-2 К106
2КН 33(30)-34/39	3.15	B40	1.26	184.42	КП-186	1	2-2 К107



ИЗМ ПОДЛ
ПОСЛАНЬ И ДАТА
ВЗЯТ ИМБИМ

УЗЛЫ СМ. 1.020-1/87.2-1 У
ТЕХНИЧЕСКОЕ ОПИСАНИЕ СМ. 1.020-1/87.2-1 ТТ
ВЕДОМОСТЬ РАСХОДА СТАЛИ НА ЭЛЕМЕНТ СМ. 1.020-1/87.2-1 РС

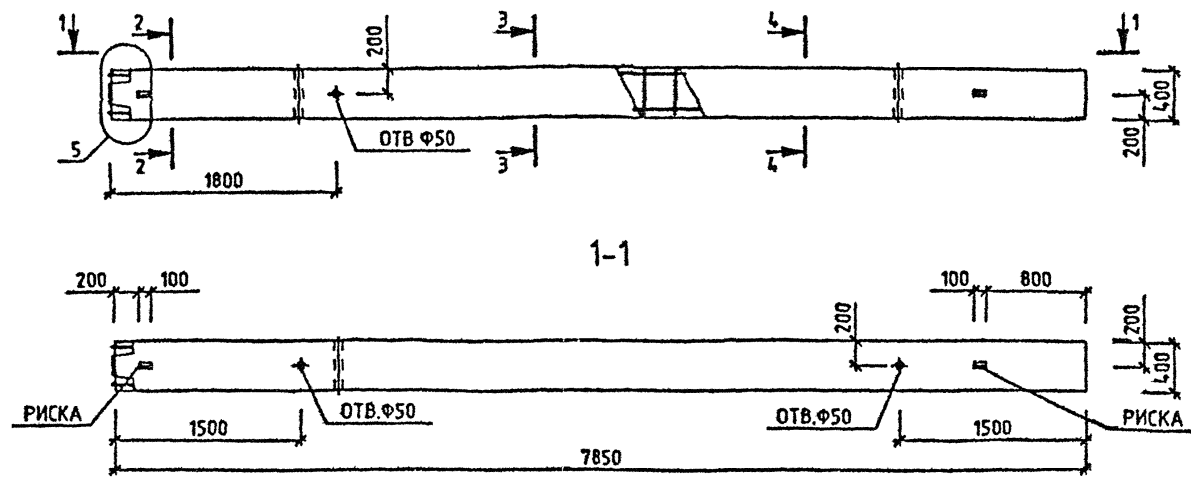
Вх. 32833 д.82

1.020-1/87. 2-1 К072								
НАЧ.ОТД.	ГОРОХОВ	<i>[Signature]</i>						
И.КОНТР	СИТНИК	<i>[Signature]</i>						
ГИП	СИТНИК	<i>[Signature]</i>						
ПРОВЕРИЛ	МОЛОДЦОВА	<i>[Signature]</i>						
РАЗРАБ.	ЛУКАШУК	27.12						
КОЛОННА 2КН 33(30)- ОПАЛУБОЧНЫЙ ЧЕРТЕЖ		<table border="1"> <tr> <td>СТАДИЯ</td> <td>ЛИСТ</td> <td>ЛИСТОВ</td> </tr> <tr> <td>Р</td> <td></td> <td>1</td> </tr> </table>	СТАДИЯ	ЛИСТ	ЛИСТОВ	Р		1
СТАДИЯ	ЛИСТ	ЛИСТОВ						
Р		1						
		КиевЗНИИЭП						

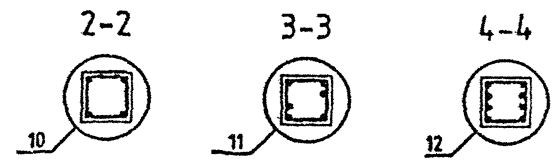
САПР
КиевЗНИИЭП

ОПЕРАТОР
СИСТЕМЫ

ЛУКАШУК
Л.А.



МАРКА КОЛОННЫ	МАССА Т	КЛАСС БЕТОНА	ОБЪЕМ БЕТОНА М3	РАСХОД СТАЛИ, КГ	МАРКА АРМ. ИЗДЕЛИЯ	КОЛ ШТ	ОБОЗНАЧЕНИЕ ДОКУМЕНТА
2КН 33(30)-45/49	3.15	В40	1.28	376.61	КП-189	1	2-2 К109



ИВМ № ПОДЛ

ПОДПИСЬ И ДАТА

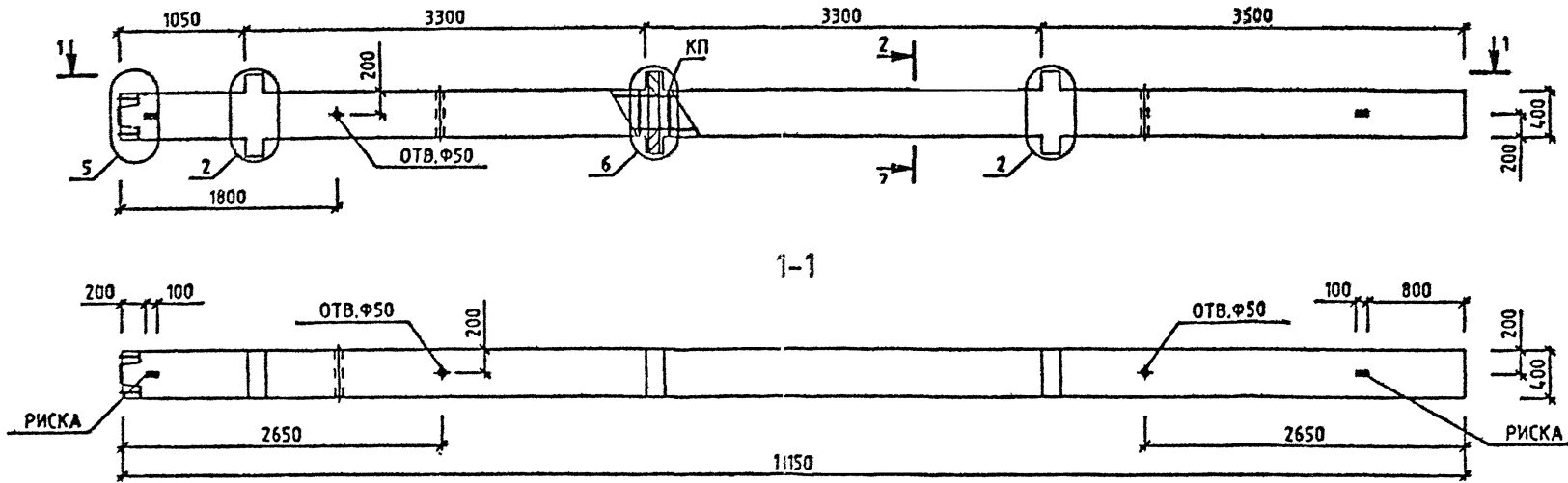
ВЗАМ ИВМ №

УЗЛЫ СМ. 1.020-1/87.2-1 У
ТЕХНИЧЕСКОЕ ОПИСАНИЕ СМ. 1.020-1/87.2-1 ТД
ВЕДОМОСТЬ РАСХОДА СТАЛИ НА ЭЛЕМЕНТ СМ. 1.020-1/87.2-1 РС

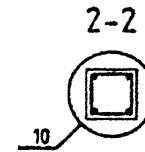
Вх 32833 д.84

1.020-1/87. 2-1 К074			
НАЧ.ОТД	ГОРОХОВ	<i>Г.С.</i>	КОЛОННА 2КН 33(30)-45/49 ОПАЛУБОЧНЫЙ ЧЕРТЕЖ
И.КОНТР	СИТНИК	<i>С.С.</i>	
ГИП	СИТНИК	<i>С.С.</i>	
ПРОВЕРИЛ	МОЛОДЦОВА	<i>М.М.</i>	
РАЗРАБ.	ЛУКАШУК	<i>Л.А.</i>	
СТАДИЯ	ЛИСТ	ЛИСТОВ	
Р		1	
КиевЗНИИЭП			

ЛУКАШУК
ОПЕРАТОР СИСТЕМЫ САПР
КиевЗНИИЭП



МАРКА КОЛОННЫ	МАССА Т	КЛАСС БЕТОНА	ОБЪЕМ БЕТОНА М3	РАСХОД СТАЛИ, КГ	МАРКА АРМ. ИЗДЕЛИЯ	КОЛ. ШТ	ОБОЗНАЧЕНИЕ ДОКУМЕНТА 1.020-1/87.
ЗКНД 33(30)-1.23	4.6	В25	1.84	179.07	КП-190	1	2-2 К110
ЗКНД 33(30)-1.26	4.6	В30	1.84	183.9	КП-191	1	2-2 К110
ЗКНД 33(30)-1.33	4.6	В40	1.84	183.9	КП-191	1	2-2 К110
ЗКНД 33(30)-2.33	4.6	В40	1.84	197.95	КП-192	1	2-2 К110



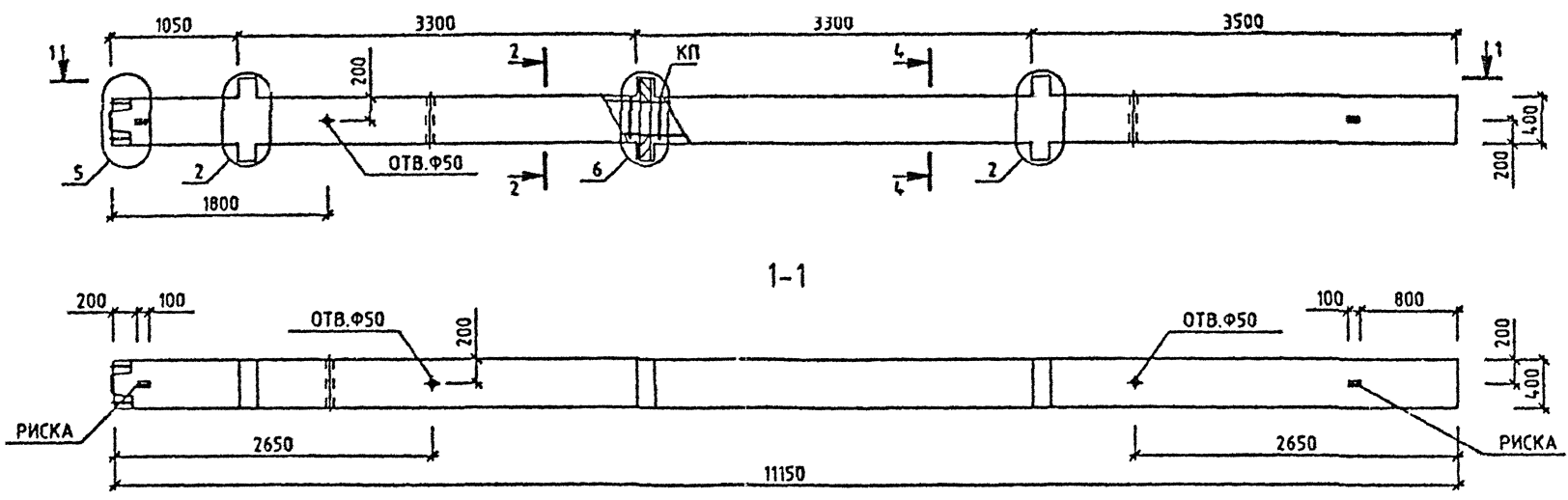
Вх. 32833 л. 85

1.020-1/87. 2-1 К075

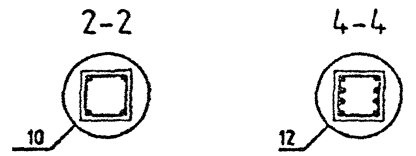
УЗЛЫ СМ. 1.020-1/87.2-1 У
ТЕХНИЧЕСКОЕ ОПИСАНИЕ СМ. 1.020-1/87.2-1 Т0
ВЕДОМОСТЬ РАСХОДА СТАЛИ НА ЭЛЕМЕНТ СМ. 1.020-1/87.2-1 РС

НАЧ. ОТД.	ГОРОХОВ	<i>Горохов</i>				КОЛОННА ЭКНД 33(30)-1. ОПАЛУБОЧНЫЙ ЧЕРТЕЖ	СТАДИЯ	ЛИСТ	ЛИСТОВ
И. КОНТР.	СИТНИК	<i>Ситник</i>					Р		1
ГИП.	СИТНИК	<i>Ситник</i>					КиевЗНИИЭП		
ПРОВЕРИЛ	МОЛОДЦОВА	<i>Молодцова</i>							
РАЗРАБ.	ЛУКАШУК	<i>Лукашук</i>							

ЛКАШУК
 ОПЕРАТОР СИСТЕМЫ
 САПР
 КиевЗНИИЭП
 ПОДПИСЬ И ДАТА
 ВЗЛК. ИМБ. ИМ



МАРКА КОЛОННЫ	МАССА Т	КЛАСС БЕТОНА	ОБЪЕМ БЕТОНА М3	РАСХОД СТАЛИ, КГ	МАРКА АРМ. ИЗДЕЛИЯ	КОЛ ШТ	ОБОЗНАЧЕНИЕ ДОКУМЕНТА
ЭКНД 33(30)-1.33/37	4.6	В40	1.84	224.25	КП-193	1	2-2 К111
ЭКНД 33(30)-2.33/40	4.6	В40	1.84	280.61	КП-201	1	2-2 К117



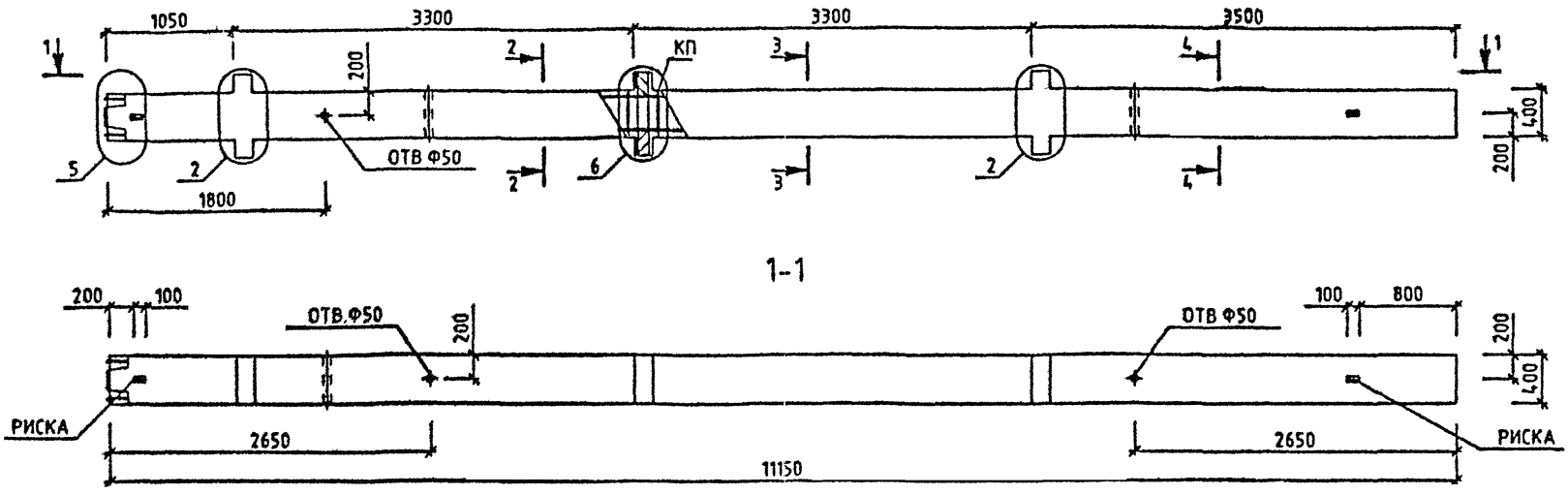
Лх. 32833 л.86

УЗЛЫ СМ. 1.020-1/87.2-1 У
 ТЕХНИЧЕСКОЕ ОПИСАНИЕ СМ. 1020-1/87.2-1 Т0
 ВЕДОМОСТЬ РАСХОДА СТАЛИ НА ЭЛЕМЕНТ СМ. 1.020-1/87.2-1 РС

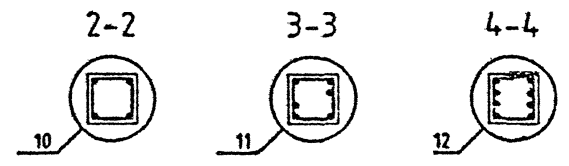
1.020-1/87. 2-1 К076		
НАЧ.ОТД.	ГОРОХОВ	<i>[Signature]</i>
И.КОНСТР.	САТНИК	<i>[Signature]</i>
ГИП	САТНИК	<i>[Signature]</i>
ПРОПЕРИЛ	МОЛОДЦОВА	<i>[Signature]</i>
РАЗРАБ.	ЛКАШУК	<i>[Signature]</i>
КОЛОННА ЭКНД 33(30)- ОПАЛУБОЧНЫЙ ЧЕРТЕЖ		СТАДИЯ Р ЛИСТ 1 ЛИСТОВ 1 КиевЗНИИЭП

САПР
КиевЗНИИЭП

ОПЕРАТОР СИСТЕМ
ЛУКАШУК



МАРКА КОЛОННЫ	МАССА Т	КЛАСС БЕТОНА	ОБЪЕМ БЕТОНА М3	РАСХОД СТАЛИ, КГ	МАРКА АРМ. ИЗДЕЛИЯ	КОЛ ШТ	ОБОЗНАЧЕНИЕ ДОКУМЕНТА 1.020-1/87.
ЭКНД 33(30)-1.33/40	4.6	B40	1.84	301.28	КП-194	1	2-2 К112
ЭКНД 33(30)-1.37/46	4.6	B40	1.84	446.62	КП-196	1	2-2 К113
ЭКНД 33(30)-1.42/49	4.6	B40	1.84	568.98	КП-197	1	2-2 К114
ЭКНД 33(30)-1.45/54	4.6	B40	1.84	689.84	КП-198	1	2-2 К115
ЭКНД 33(30)-2.33/48	4.6	B40	1.84	439.39	КП-195	1	2-2 К112
ЭКНД 33(30)-2.40/54	4.6	B40	1.84	616.69	КП-202	1	2-2 К118



ИМЯ ПОДП
ГОДИКСЬ И ДАТА
ВЗЛМ ИРЗЛУ

УЗЛЫ СМ. 1020-1/87.2-1 У
ТЕХНИЧЕСКОЕ ОПИСАНИЕ СМ. 1020-1/87.2-1 Т0
ВЕДОМОСТЬ РАСХОДА СТАЛИ НА ЭЛЕМЕНТ СМ 1020-1/87.2-1 РС

НАЧ.ОТД	ГОРОХОВ	<i>[Signature]</i>
И.КОНТР	СИТНИК	<i>[Signature]</i>
ГИП	БИТНИК	<i>[Signature]</i>
ПРОВЕРИЛ	МОЛОДЦОВА	<i>[Signature]</i>
РАЗРАБ.	ЛУКАШУК	<i>[Signature]</i>

Вх. 32833 д.84

1.020-1/87. 2-1 К077

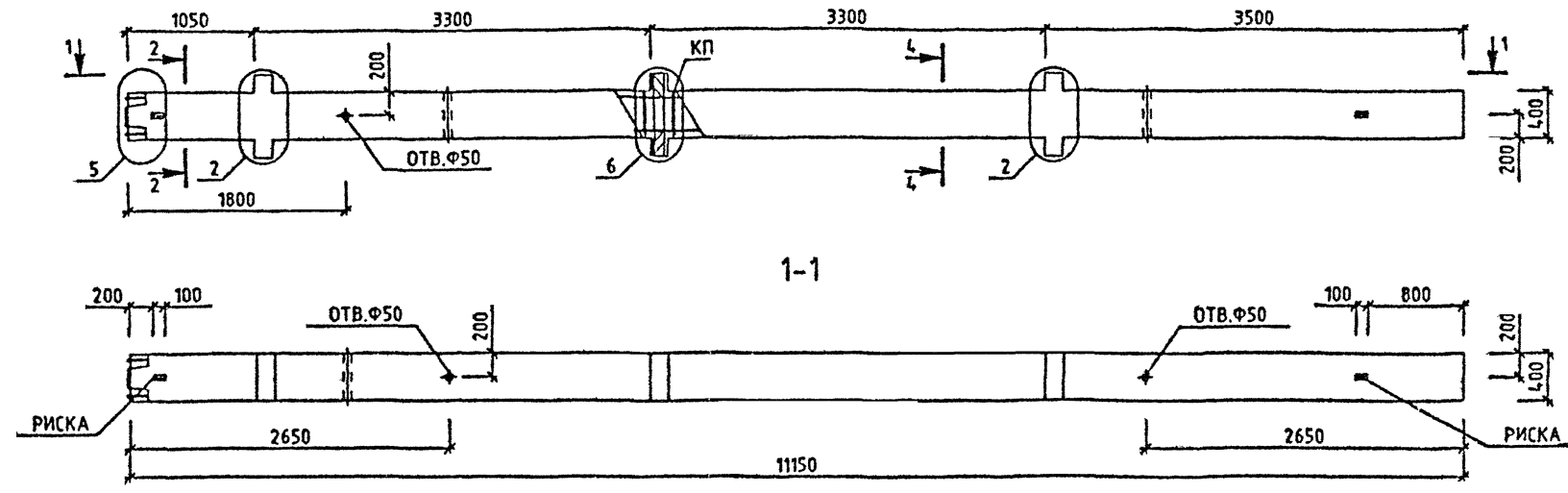
КОЛОННА ЭКНД 33(30)- ОПАЛУБОЧНЫЙ ЧЕРТЕЖ	СТАДИЯ	ЛИСТ	ЛИСТОВ
	Р		1

КиевЗНИИЭП

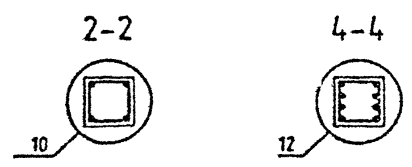
САПР
КиевЗНИИЭП

ОПЕРАТОР
СИСТЕМЫ

ЛЮКАШУК



МАРКА КОЛОННЫ	МАССА Т	КЛАСС БЕТОНА	ОБЪЕМ БЕТОНА М3	РАСХОД СТАЛИ, КГ	МАРКА АРМ. ИЗДЕЛИЯ	КОЛ. ШТ	ОБОЗНАЧЕНИЕ ДОКУМЕНТА 1.020-1/87.
ЭКНД 33(30)-1.59	4.6	B40	1.84	966.7	КП-199	1	2-2 К116
ЭКНД 33(30)-2.59	4.6	B40	1.84	980.75	КП-200	1	2-2 К116



ИЗМ. ПОСЛ.

ПОДПИСЬ И ДАТА

ВЗАИМ СВЯЗЬ

УЗЛЫ СМ. 1.020-1/87.2-1 У
 ТЕХНИЧЕСКОЕ ОПИСАНИЕ СМ. 1.020-1/87.2-1 ТФ
 ВЕДОМОСТЬ РАСХОДА СТАЛИ НА ЭЛЕМЕНТ СМ. 1.020-1/87.2-1 РС

НАЧ.ОТД.	ГОРЮХОВ	<i>[Signature]</i>
И.КОНТР.	СИТНИК	<i>[Signature]</i>
ТИП	СИТНИК	<i>[Signature]</i>
ПРОВЕРИЛ	МОЛОДЦОВА	<i>[Signature]</i>
РАЗРАБ.	ЛЮКАШУК	<i>[Signature]</i>

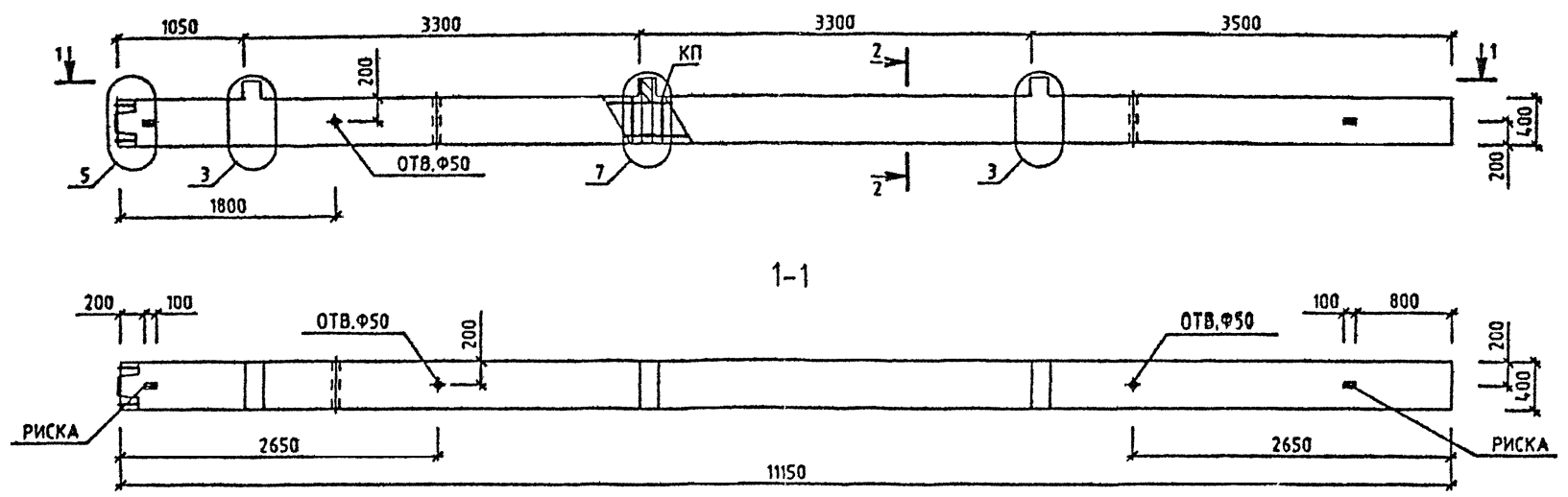
Вх. 32833 д.88

1.020-1/87. 2-1 К078

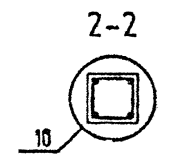
КОЛОННА
 ЭКНД 33(30)-
 ОПАЛУБОЧНЫЙ ЧЕРТЕЖ

СТАДИЯ	ЛИСТ	ЛИСТОВ
Р		1
КиевЗНИИЭП		

ЛУКАШУК
ОПЕРАТОР СИСТЕМЫ
САПР
КиевЗНИИЭП



МАРКА КОЛОННЫ	МАССА Т	КЛАСС БЕТОНА	ОБЪЕМ БЕТОНА М3	РАСХОД СТАЛИ, КГ	МАРКА АРМ. ИЗДЕЛИЯ	КОЛ ШТ	ОБОЗНАЧЕНИЕ ДОКУМЕНТА 1.020-1/87.
ЭКНО 33(30)-1.23	4.53	В25	1.81	161.83	КП-203	1	2-2 К119
ЭКНО 33(30)-1.26	4.53	В30	1.81	166.67	КП-204	1	2-2 К119
ЭКНО 33(30)-1.33	4.53	В40	1.81	166.67	КП-204	1	2-2 К119
ЭКНО 33(30)-2.26	4.53	В30	1.81	177.46	КП-205	1	2-2 К119
ЭКНО 33(30)-2.33	4.53	В40	1.81	177.48	КП-205	1	2-2 К119



ПОДПИСЬ И ДАТА
ВЗАИМ ИНВЕНТ
ИЛИ № ПОСЛ

УЗЛЫ СМ. 1.020-1/87.2-1 Ч
ТЕХНИЧЕСКОЕ ОПИСАНИЕ СМ. 1.020-1/87.2-1 ТД
ВЕДОМОСТЬ РАСХОДА СТАЛИ НА ЭЛЕМЕНТ СМ. 1.020-1/87.2-1 РС

НАЧ.ОТД.	ГОРОХОВ	<i>[Signature]</i>
Н.КОНТР.	СИТНИК	<i>[Signature]</i>
ГИП	СИТНИК	<i>[Signature]</i>
ПРОВЕРИЛ	МОЛОДЦОВА	<i>[Signature]</i>
РАЗРАБ.	ЛУКАШУК	<i>[Signature]</i>

Вх. 32833 д.89

1.020-1/87. 2-1 К079

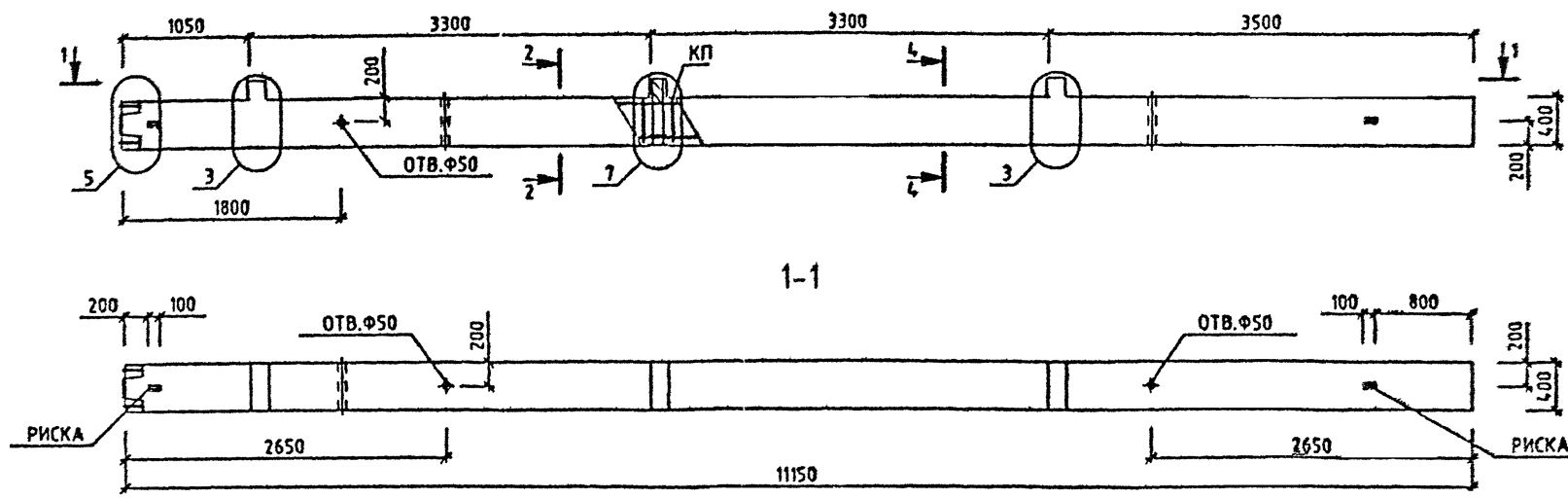
КОЛОННА ЭКНО 33(30)- ОПАЛУБОЧНЫЙ ЧЕРТЕЖ	СТАДИЯ Р	ЛИСТ 1	ЛИСТОВ 1
---	-------------	-----------	-------------

КиевЗНИИЭП

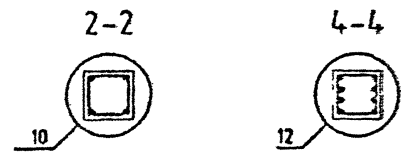
САПР
КиевЗНИИЭП

ОПЕРАТОР
СИСТЕМЫ

ЛУКАШУК



МАРКА КОЛОННЫ	МАССА Т	КЛАСС БЕТОНА	ОБЪЕМ БЕТОНА М3	РАСХОД СТАЛИ, КГ	МАРКА АРМ. ИЗДЕЛИЯ	КОЛ-ВО ШТ	ОБОЗНАЧЕНИЕ ДОКУМЕНТА 1.020-1/87.
ЗКНО 33(30)-1.33/35	4.53	В40	1.81	192.49	КП-206	1	2-2 К120
ЗКНО 33(30)-1.34/38	4.53	В40	1.81	238.56	КП-207	1	2-2 К120
ЗКНО 33(30)-1.42/44	4.53	В40	1.81	466.59	КП-209	1	2-2 К122
ЗКНО 33(30)-2.34/39	4.53	В40	1.81	267.16	КП-210	1	2-2 К123



ПОДПИСЬ И ДАТА

ВЗЯМ КИВ М

КИВ № ПОСЛ

УЗЛЫ СМ. 1020-1/87.2-1 Ч
 ТЕХНИЧЕСКОЕ ОПИСАНИЕ СМ. 1020-1/87.2-1 ТФ
 ВЕДОМОСТЬ РАСХОДА СТАЛИ НА ЭЛЕМЕНТ СМ. 1020-1/87.2-1 РС

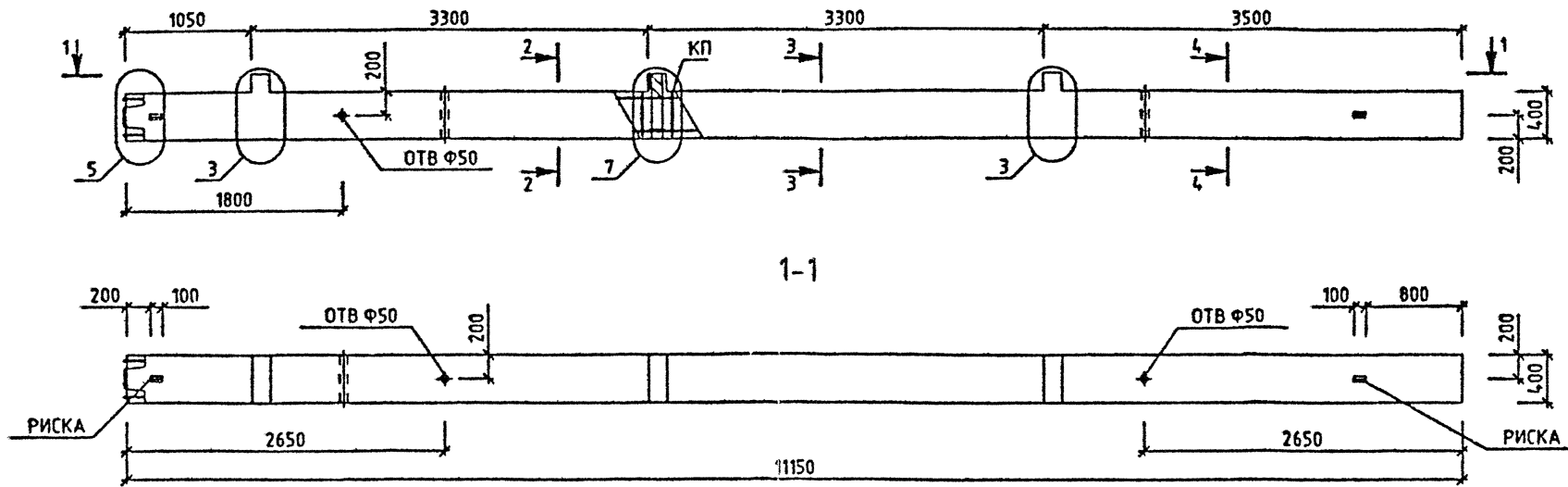
Вх. 32833 д. 90

1.020-1/87. 2-1 К080			
НАЧ.ОТД.	ГОРОХОВ		
Н.КОНТР.	СІТНИК		
ГИП.	СІТНИК		
ПРОВЕРИЛ.	МОЛОДЦОВА		
РАЗРАБ.	ЛУКАШУК		
КОЛОННА ЗКНО 33(30)- ОПАЛУБОЧНИЙ ЧЕРТЕЖ			СТADIЯ Р
			ЛИСТ 1
			ЛИСТОВ 1
КиевЗНИИЭП			

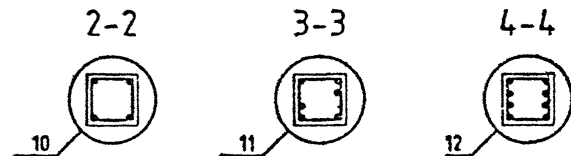
САПР
КиевЗНИИЭП

ОПЕРАТОР
СИСТЕМ

ПУШУК



МАРКА КОЛОННЫ	МАССА Т	КЛАСС БЕТОНА	ОБЪЕМ БЕТОНА М3	РАСХОД СТАЛИ, КГ	МАРКА АРМ. ИЗДЕЛИЯ	КОЛ. ШТ	ОБОЗНАЧЕНИЕ ДОКУМЕНТА
ЗКНО 33(30)-1.35/41	4.53	B40	1.81	326.42	КП-208	1	2-2 К121
ЗКНО 33(30)-2.34/44	4.53	B40	1.81	351.89	КП-211	1	2-2 К124
ЗКНО 33(30)-2.40/49	4.53	B40	1.81	506.11	КП-212	1	2-2 К125



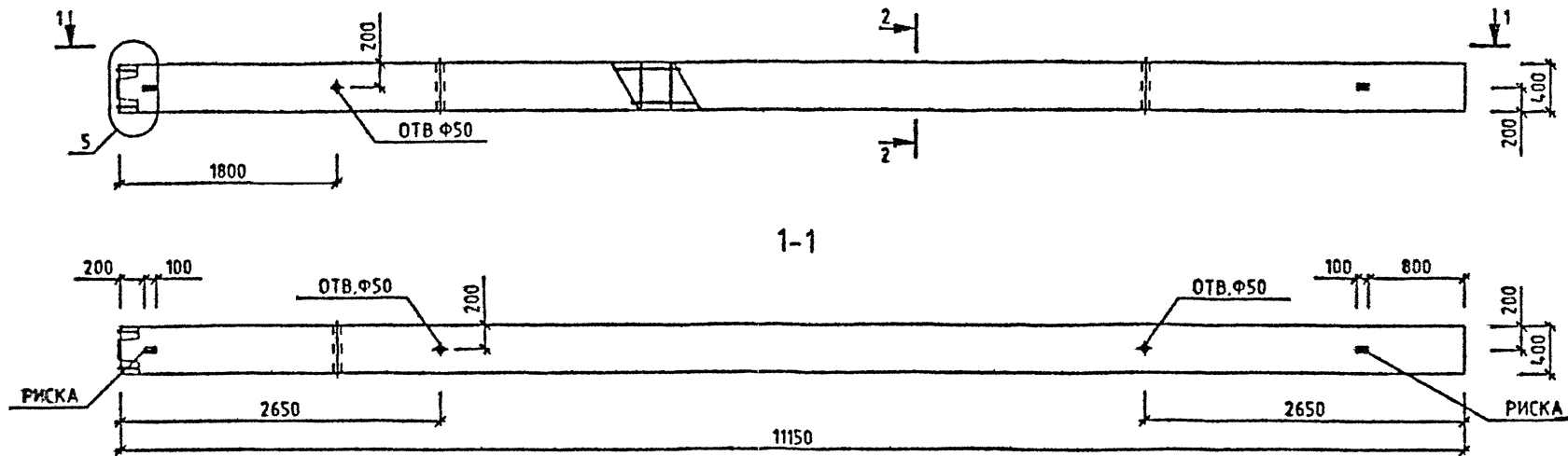
Вх-32833 л. 91

1.020-1/87. 2-1 К081

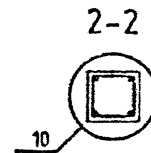
УЗЛЫ СМ 1020-1/87 2-1 У
ТЕХНИЧЕСКОЕ ОПИСАНИЕ СМ 1020-1/87 2-1 Т0
ВЕДОМОСТЬ РАСХОДА СТАЛИ НА ЭЛЕМЕНТ СМ 1020-1/87 2-1 РС

НАЧ.ОТД.	ГОРОХОВ				КОЛОННА ЗКНО 33(30)- ОПАЛУБОЧНЫЙ ЧЕРТЕЖ	СТАДИЯ	ЛИСТ	ЛИСТОВ
И.КОНТР.	СИТЯК					Р		1
ГИП	СИТЯК					КиевЗНИИЭП		
ПРОВЕРИЛ	МОЛОДЦОВА							
РАЗРАБ.	ПУШУК							

ЛУКАШУК
ОПЕРАТОР СИСТЕМ
САПР
КиевЗНИИЭП



МАРКА КОЛОННЫ	МАССА Т	КЛАСС БЕТОНА	ОБЪЕМ БЕТОНА М3	РАСХОД СТАЛИ, КГ	МАРКА АРМ. ИЗДЕЛИЯ	КОЛ. ШТ	ОБОЗНАЧЕНИЕ ДОКУМЕНТА 1.020-1/87.
ЗКН 33(30)-23	4,45	B25	1,78	133,77	КП-213	1	2-2 К126
ЗКН 33(30)-26	4,45	B30	1,78	138,6	КП-214	1	2-2 К126
ЗКН 33(30)-33	4,45	B40	1,78	138,6	КП-214	1	2-2 К126



ИЗВ. № ПОДЛ.
ПОДПИСЬ И ДАТА
ВЗН. №

УЗЛЫ СМ. 1.020-1/87.2-1 У
ТЕХНИЧЕСКОЕ ОПИСАНИЕ СМ. 1.020-1/87.2-1 ТД
ВЕДОМОСТЬ РАСХОДА СТАЛИ НА ЭЛЕМЕНТ СМ. 1.020-1/87.2-1 РС

НАЧ. ОТД.	ГОРОХОВ	<i>[Signature]</i>
И. КОНТР.	СИТНИК	<i>[Signature]</i>
ГИП	СИТНИК	<i>[Signature]</i>
ПРОВЕРИЛ	МОЛОДЦОВА	<i>[Signature]</i>
РАЗРАБ.	ЛУКАШУК	<i>[Signature]</i>

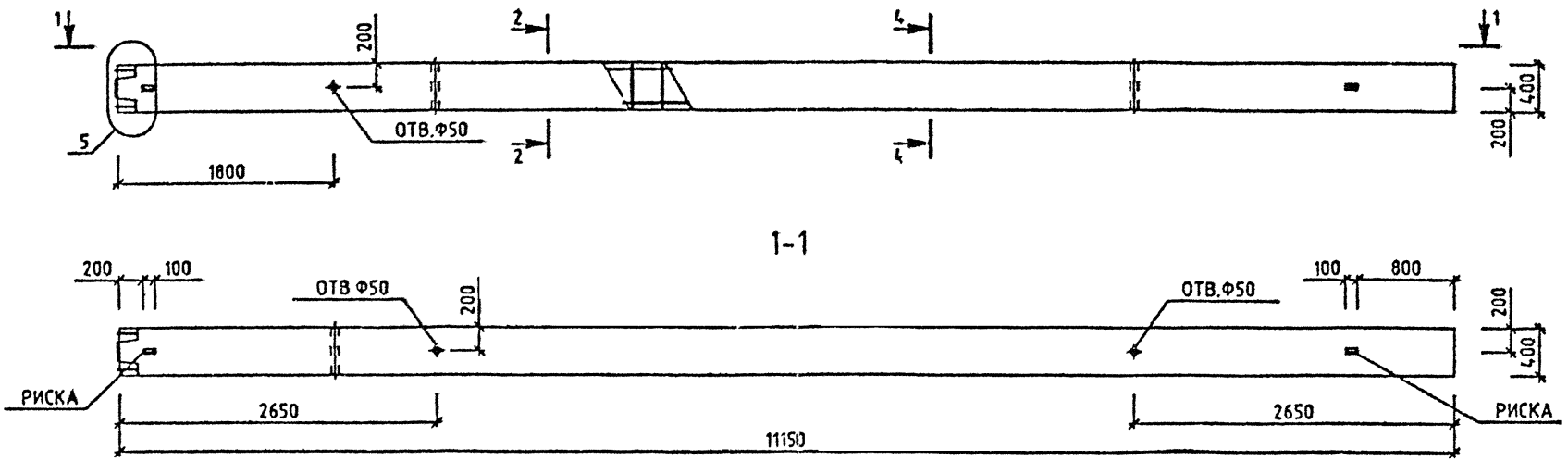
Вх. 32833 д. 92

1.020-1/87. 2-1 К082

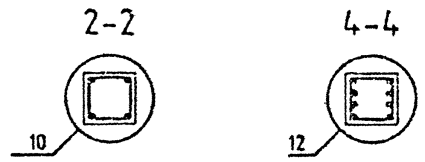
КОЛОННА
ЗКН 33(30)-
ОПАЛУБОЧНЫЙ ЧЕРТЕЖ

СТАДИЯ	ЛИСТ	ЛИСТОВ
Р		1
КиевЗНИИЭП		

ЛУКАШУК
 ОПЕРАТОР СИСТЕМЫ
 САПР
 КиевЗНИИЭП



МАРКА КОЛОННЫ	МАССА Т	КЛАСС БЕТОНА	ОБЪЕМ БЕТОНА М3	РАСХОД СТАЛИ. КГ	МАРКА АРМ. ИЗДЕЛИЯ	КОЛ ШТ	ОБОЗНАЧЕНИЕ ДОКУМЕНТА 1.020-1/87.
ЭКН 33(30)-33/35	4.45	В40	1.78	164.43	КП-215	1	2-2 К127
ЭКН 33(30)-34/38	4.45	В40	1.78	210.5	КП-216	1	2-2 К127
ЭКН 33(30)-34/39	4.45	В40	1.78	228.3	КП-217	1	2-2 К128
ЭКН 33(30)-42/44	4.45	В40	1.78	438.53	КП-220	1	2-2 К131

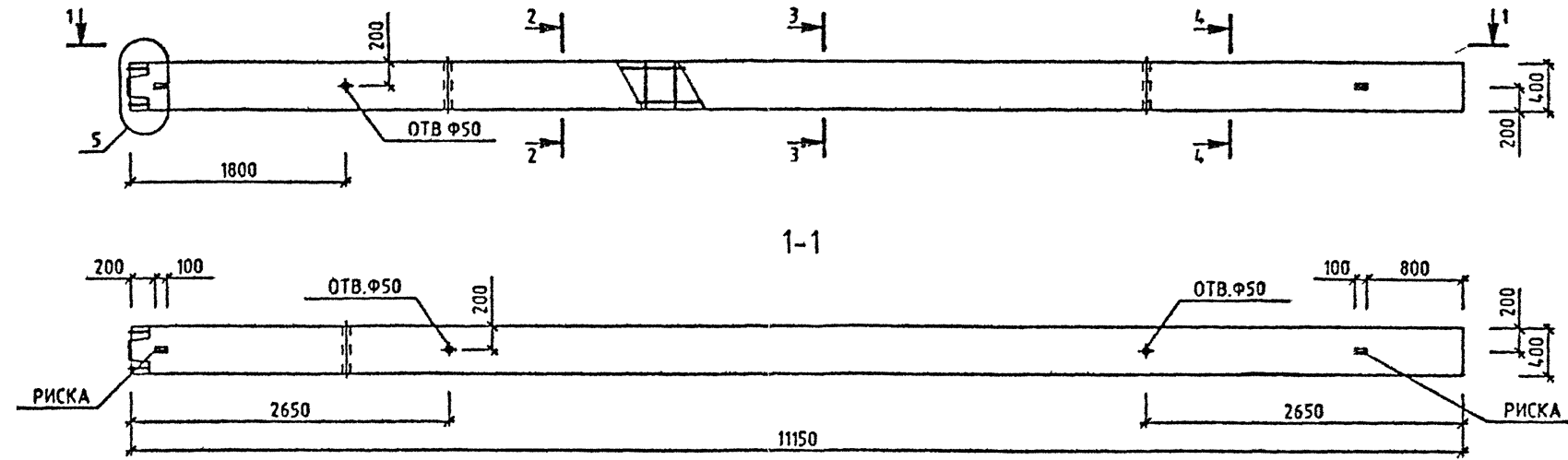


ИМЯ И ФАМИЛИЯ
 Г. ПОЯВИЛСЯ И ДАТА
 ВЗАМ. ИМЯ И ФАМИЛИЯ

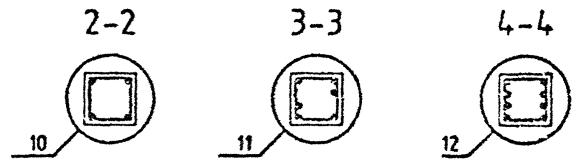
УЗЛЫ СМ. 1.020-1/87.2-1 У
 ТЕХНИЧЕСКОЕ ОПИСАНИЕ СМ. 1.020-1/87.2-1 Т0
 ВЕДОМОСТЬ РАСХОДА СТАЛИ НА ЭЛЕМЕНТ СМ. 1.020-1/87.2-1 РС

				Вх. 32833 д. 93			
				1.020-1/87. 2-1 КО83			
МАЧ.ОТД	ГОРОХОВ	<i>Горохов</i>		КОЛОННА ЭКН 33(30)- ОПАЛУБОЧНЫЙ ЧЕРТЕЖ	СТАДИЯ	ЛИСТ	ЛИСТОВ
И.КОНТР	СИТИК	<i>Ситик</i>			Р		1
ФИП	СИТИК	<i>Ситик</i>			КиевЗНИИЭП		
ПРОВЕРИЛ	МОЛОДЦОВА	<i>Молодцова</i>					
РАЗРАБ.	ЛУКАШУК	<i>Лукашук</i>					

ЛУКАШУК
ОПЕРАТОР СИСТЕМ
САПР
КиевЗНИИЭП



МАРКА КОЛОННЫ	МАССА Т	КЛАСС БЕТОНА	ОБЪЕМ БЕТОНА М3	РАСХОД СТАЛИ, КГ	МАРКА АРМ. ИЗДЕЛИЯ	КОЛ-ВО ШТ	ОБОЗНАЧЕНИЕ ДОКУМЕНТА 1.020-1/87.
ЗКН 33(30)-35/41	4.45	B40	1.78	298.35	КП-218	1	2-2 К129
ЗКН 33(30)-34/44	4.45	B40	1.78	313.03	КП-219	1	2-2 К130
ЗКН 33(30)-40/49	4.45	B40	1.78	467.25	КП-221	1	2-2 К132



ВЗАИМОВЫЕ
СОДПЛ-СЬ И ДАТА
№№№

УЗЛЫ СМ. 1.020-1/87.2-1 Ч
ТЕХНИЧЕСКОЕ ОПИСАНИЕ СМ. 1.020-1/87.2-1 ТД
ВЕДОМОСТЬ РАСХОДА СТАЛИ НА ЭЛЕМЕНТ СМ. 1.020-1/87.2-1 РС

НАЧ.ОТД.	ГОРЮХОВ	<i>[Signature]</i>
И.КОНТР.	СИТНИК	<i>[Signature]</i>
ГИП.	СИТНИК	<i>[Signature]</i>
ПРОВЕРИЛ.	МОЛОДЦОВА	<i>[Signature]</i>
РАЗРАБ.	ЛУКАШУК	<i>[Signature]</i>

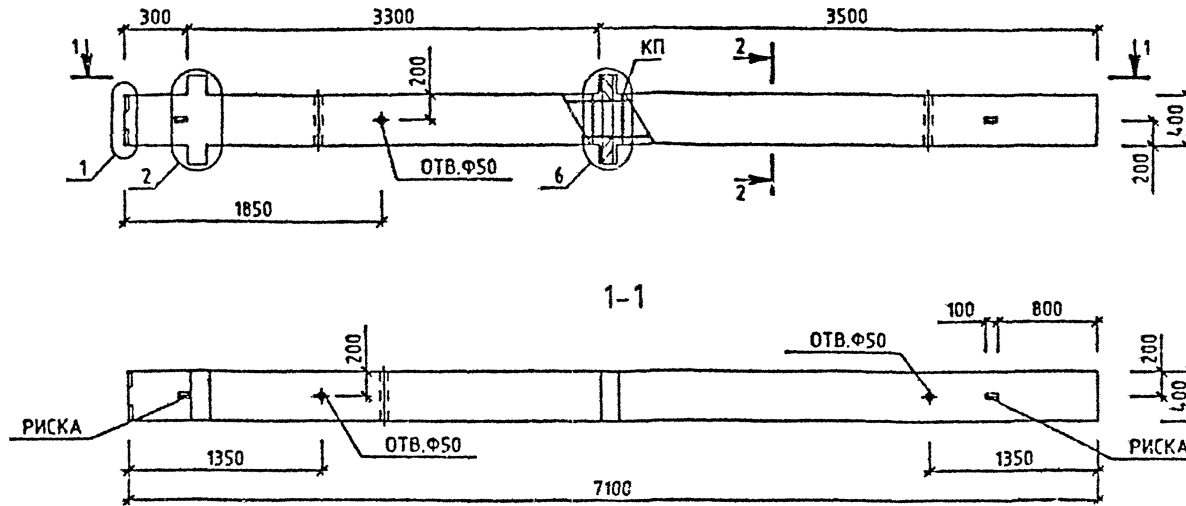
Вх 32833 д. 94

1.020-1/87. 2-1 КО84

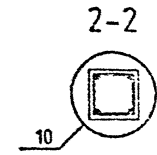
КОЛОННА
ЗКН 33(30)-
ОПАЛУБочный ЧЕРТЕЖ

СТАДИЯ	ЛИСТ	ЛИСТОВ
Р		1
КиевЗНИИЭП		

ЛУКАШУК
 ОПЕРАТОР СИСТЕМЫ
 САПР
 КиевЗНИИЭП



МАРКА КОЛОННЫ	МАССА Т	КЛАСС БЕТОНА	ОБЪЕМ БЕТОНА М3	РАСХОД СТАЛИ, КГ	МАРКА АРМ. ИЗДЕЛИЯ	КОЛ МТ	ОБОЗНАЧЕНИЕ ДОКУМЕНТА
2КБД 33(30)-1.23	2.95	B25	1.18	114.25	КП-222	1	2-2 К133
2КБД 33(30)-2.23	2.95	B25	1.18	123.62	КП-223	1	2-2 К133



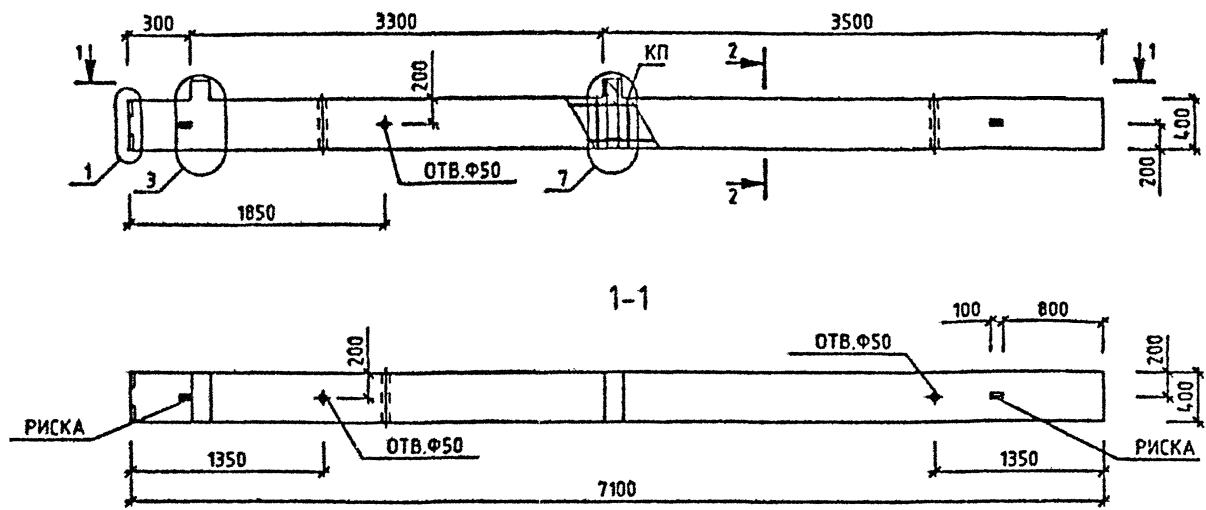
ВЗЯТ ИМПУЛЬС
 СОДЕРЖИТ ДАТА
 ИМЗ И ГОЛОД

УЗЛЫ СМ. 1.020-1/87.2-1 У
 ТЕХНИЧЕСКОЕ ОПИСАНИЕ СМ. 1.020-1/87.2-1 ТД
 ВЕДОМОСТЬ РАСХОДА СТАЛИ НА ЭЛЕМЕНТ СМ. 1.020-1/87.2-1 РС

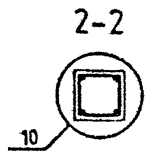
Дх. 32833 д. 95

1.020-1/87. 2-1 К085		
НАЧ.ОТД.	ГОРОХОВ	<i>[Signature]</i>
И.КОНТР.	СИТНИК	<i>[Signature]</i>
ГИП	СИТНИК	<i>[Signature]</i>
ПРОВЕРИЛ	МОЛОДЦОВА	<i>[Signature]</i>
РАЗРАБ.	ЛУКАШУК	<i>[Signature]</i>
КОЛОННА 2КБД 33(30)- ОПАЛУБОЧНЫЙ ЧЕРТЕЖ		СТАДИЯ Р ЛИСТ 1 ЛИСТОВ 1 КиевЗНИИЭП

ЛУКАШУК
ОПЕРАТОР СИСТЕМЫ
САПР
КиевЗНИИЭП



МАРКА КОЛОННЫ	МАССА Т	КЛАСС БЕТОНА	ОБЪЕМ БЕТОНА М3	РАСХОД СТАЛИ, КГ	МАРКА АРМ. ИЗДЕЛИЯ	КОЛ. ШТ	ОБОЗНАЧЕНИЕ ДОКУМЕНТА
2КБ0 33(30)-1.23	2.9	B25	1.16	102.76	КП-224	1	2-2 К134
2КБ0 33(30)-2.23	2.9	B25	1.16	109.96	КП-225	1	2-2 К134



ИМЯ ПОДП.
ПОДПИСЬ И ДАТА
ВЗАМ. ИМЯ И ПОДП.

УЗЛЫ СМ. 1020-1/87.2-1 Ч
ТЕХНИЧЕСКОЕ ОПИСАНИЕ СМ. 1020-1/87.2-1 ТД
ВЕДОМОСТЬ РАСХОДА СТАЛК НА ЭЛЕМЕНТ СМ. 1020-1/87.2-1 РС

НАЧ.ОТД.	ГОРОХОВ	<i>[Signature]</i>
И.КОНТР.	СИТНИК	<i>[Signature]</i>
ГИП	СИТНИК	<i>[Signature]</i>
ПРОВЕРИЛ	МОЛДЦОВА	<i>[Signature]</i>
РАЗРАБ.	ЛУКАШУК	<i>[Signature]</i>

Вх. 32833 л. 96

1.020-1/87. 2-1 К086

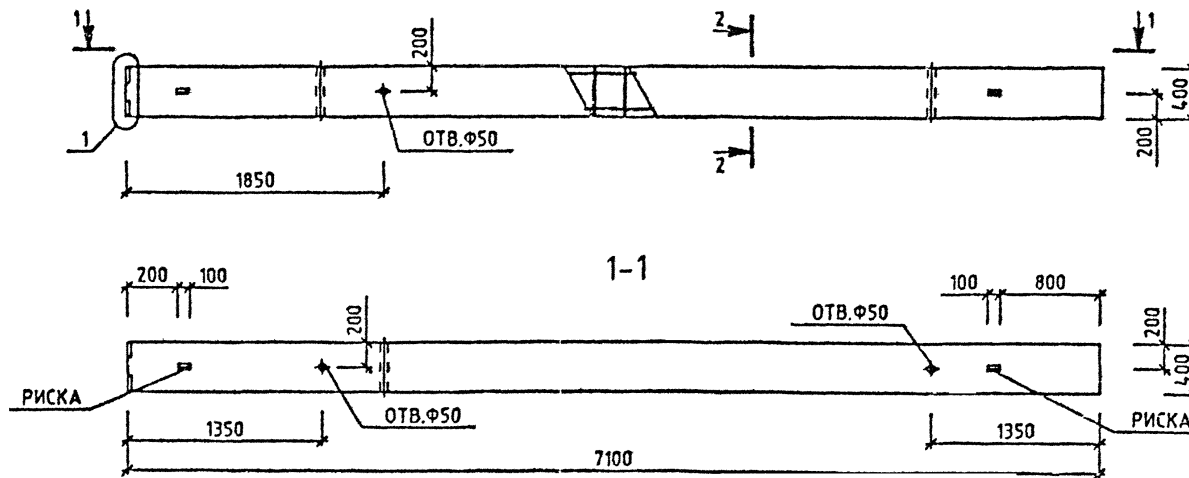
КОЛОННА
2КБ0 33(30)-
ОПАЛУБОЧНЫЙ ЧЕРТЕЖ

СТАДИЯ	ЛИСТ	ЛИСТОВ
Р		1
КиевЗНИИЭП		

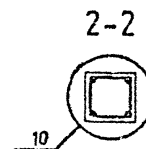
ЛУКАШУК

ОПЕРАТОР СИСТЕМЫ

САПР КИЕВЗНИИЭП



МАРКА КОЛОННЫ	МАССА Т	КЛАСС БЕТОНА	ОБЪЕМ БЕТОНА М3	РАСХОД СТАЛИ, КГ	МАРКА АРМ. ИЗДЕЛИЯ	КОЛ ШТ	ОБОЗНАЧЕНИЕ ДОКУМЕНТА
2КБ 33(30)-23	2.85	В25	1.14	84.05	КП-226	1	2-2 К135



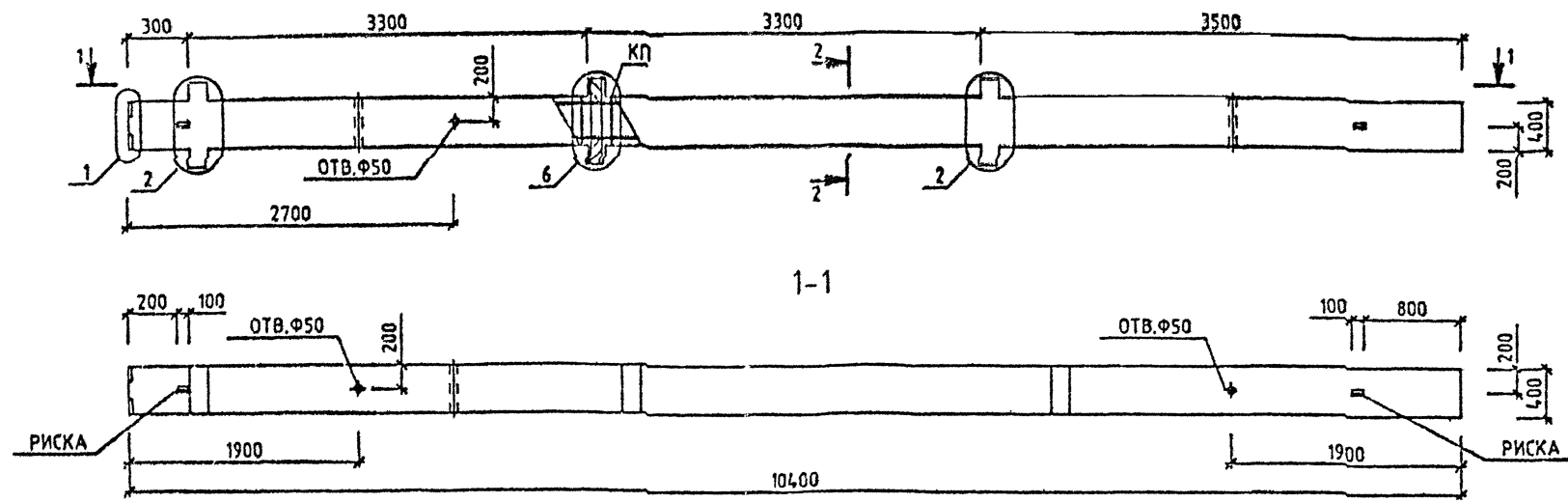
Лх. 32833 л. 97

1.020-1/87. 2-1 К087

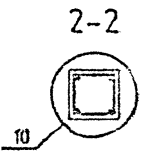
УЭЛЫ СМ. 1.020-1/87.2-1 У
 ТЕХНИЧЕСКОЕ ОПИСАНИЕ СМ. 1.020-1/87.2-1 Т0
 ВЕДОМОСТЬ РАСХОДА СТАЛИ НА ЭЛЕМЕНТ СМ. 1.020-1/87.2-1 РС

НАЧ.ОТД.	ОРОХОВ				КОЛОННА 2КБ 33(30)-23 ОПЛАУБОЧНЫЙ ЧЕРТЕЖ	СТАДИЯ	ЛИСТ	ЛИСТОВ
И.КОНТР.	СНТНИК					Р		1
Г.М.П.	СНТНИК					КиевЗНИИЭП		
ПРОВЕРИЛ	МОЛОДЦОВА							
РАЗРАБ.	ЛУКАШУК							

САПР
 КиевЗНИИЭП



МАРКА КОЛОННЫ	МАССА Т	КЛАСС БЕТОНА	ОБЪЕМ БЕТОНА М3	РАСХОД СТАЛИ. КГ	МАРКА АРМ. ИЗДЕЛИЯ	КОЛ ШТ	ОБОЗНАЧЕНИЕ ДОКУМЕНТА
ЗКБД 33(30)-1.23	4.33	B25	1.73	166.39	КП-227	1	2-2 К136
ЗКБД 33(30)-2.26	4.33	B30	1.73	180.45	КП-228	1	2-2 К136

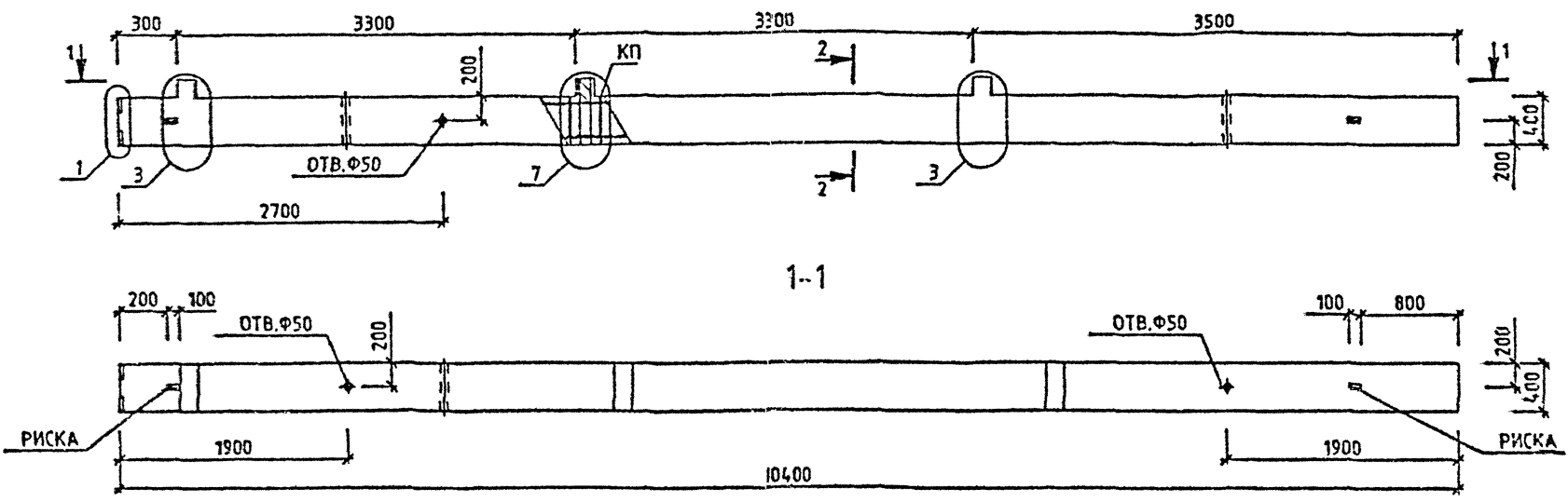


УЗЛЫ СМ. 1.020-1/87.2-1 У
 ТЕХНИЧЕСКОЕ ОПИСАНИЕ СМ. 1.020-1/87.2-1 ТО
 БЕДОМОСТЬ РАСХОДА СТАЛИ НА ЭЛЕМЕНТ СМ. 1.020-1/87.2-1 РС

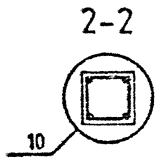
Вх 32833 л. 98

				1.020-1/87. 2-1 КО88			
НАЧ.ОТД.	ГОРОХОЗ	<i>С.С.С.</i>		КОЛОННА ЗКБД 33(30)- ОПАЛУБОЧНЫЙ ЧЕРТЕЖ	СТАДИЯ	ЛИСТ	ЛИСТОВ
И.КОНТР.	СИТНИК	<i>С.С.С.</i>			Р		1
ГИП	СИТНИК	<i>С.С.С.</i>			КиевЗНИИЭП		
ПРОВЕРИЛ	МОЛОДИЦОВА	<i>С.С.С.</i>					
РАЗРАБ.	ДОНАТОВ	<i>С.С.С.</i>					

ЛУКАШУК
ОПЕРАТОР СИСТЕМЫ
САПР
КиевЗНИИЭП



МАРКА КОЛОННЫ	МАССА Т	КЛАСС БЕТОНА	ОБЪЕМ БЕТОНА М3	РАСХОД СТАЛИ. КГ	МАРКА АРМ. ИЗДЕЛИЯ	КОЛ МТ	ОБОЗНАЧЕНИЕ ДОКУМЕНТА
ЗКБ0 33(30)-1.23	4.25	B25	1.7	149.16	КП-229	1	2-2 К137
ЗКБ0 33(30)-2.23	4.25	B25	1.7	159.96	КП-230	1	2-2 К137



ВЗАК. ИМБ. И.
ДАТА

УЗЛЫ СМ. 1.020-1/87.2-1 У
ТЕХНИЧЕСКОЕ ОПИСАНИЕ СМ. 1.020-1/87.2-1 ТО
ВЕДОМОСТЬ РАСХОДА СТАЛИ НА ЭЛЕМЕНТ СМ. 1.020-1/87.2-1 РС

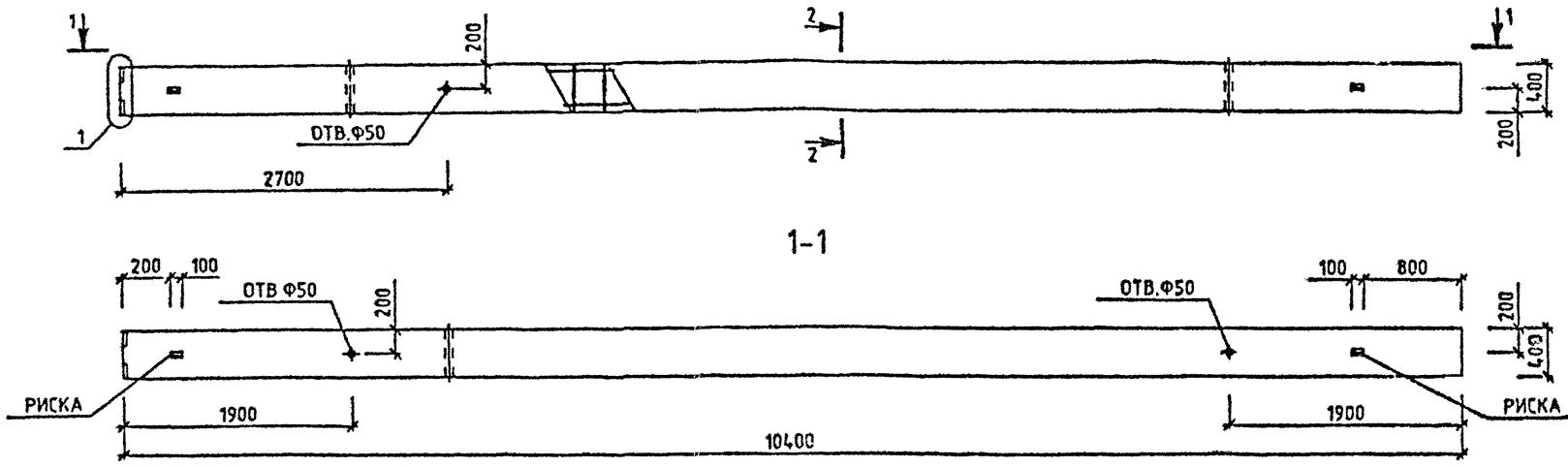
НАЧОТД	ГОРОХОВ	<i>Г.Г.</i>
ЭКОНТР	СИТНИК	<i>С.С.</i>
ГИП	СИТНИК	<i>С.С.</i>
ПРОВЕРИЛ	МОЛОДЦОВА	<i>М.М.</i>
РАЗРАБ	ЛУКАШУК	<i>Л.Л.</i>

Вх. 32833 д. 99
1.020-1/87. 2-1 КО89

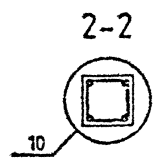
КОЛОННА
ЗКБ0 33(30)-
ОПАЛУБОЧНЫЙ ЧЕРТЕЖ

СТАДИИ	ЛИСТ	ЛИСТОВ
Р	1	1
КиевЗНИИЭП		

Л.И. КАШУК
 ОПЕРАТОР
 СИСТЕМ
 САПР
 КИЕВЗНИИЭП



МАРКА КОЛОННЫ	МАССА Т	КЛАСС БЕТОНА	ОБЪЕМ БЕТОНА М3	РАСХОД СТАЛИ. КГ	МАРКА АРМ. ИЗДЕЛИЯ	КОЛ ШТ	ОБОЗНАЧЕНИЕ ДОКУМЕНТА
ЗКБ 33(30)-23	4.17	B25	1.67	121.1	КП-231	1	2-2 К138
ЗКБ 33(30)-24	4.17	B30	1.67	121.1	КП-231	1	2-2 К138



Л.И. КАШУК
 ОПЕРАТОР
 СИСТЕМ
 САПР
 КИЕВЗНИИЭП

УЗЛЫ СМ. 1.020-1/87.2-1 У
 ТЕХНИЧЕСКОЕ ОПИСАНИЕ СМ. 1.020-1/87.2-1 Т О
 ВЕДОМОСТЬ РАСХОДА СТАЛИ НА ЭЛЕМЕНТ СМ. 1.020-1/87.2-1 РС

НАЧ. ОТД.	ГОРОХОВ	<i>[Signature]</i>
И. КОНТР.	СИТНИК	<i>[Signature]</i>
ГИП.	СИТНИК	<i>[Signature]</i>
ПРОВЕРИЛ.	МОТЮЦОВА	<i>[Signature]</i>
РАЗРАБ.	ЛУКАШУК	<i>[Signature]</i>

Вх. 32833 л. 100

1.020-1/87. 2-1 КО90

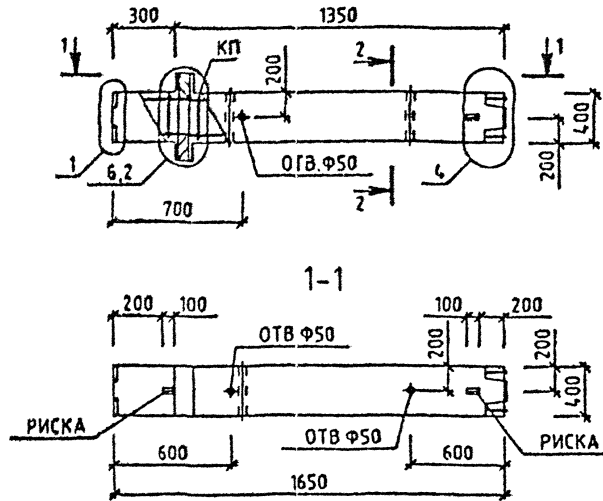
КОЛОННА
 ЗКБ 33(30)-
 ОПАЛУБОЧНЫЙ ЧЕРТЕЖ

СТАДИЯ	ЛИСТ	ЛИСТОВ
Р	1	1
КиевЗНИИЭП		

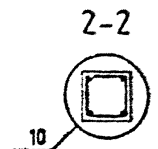
ЛЮКАШУК
Л.С.

ОПЕРАТОР
СИСТЕМ

САПР
КиевЗНИИЭП



МАРКА КОЛОННЫ	МАССА Т	КЛАСС БЕТОНА	ОБЪЕМ БЕТОНА М3	РАСХОД СТАЛИ, КГ	МАРКА АРМ. ИЗДЕЛИЯ	КОЛ. ШТ	ОБОЗНАЧЕНИЕ ДОКУМЕНТА
КВД 24-1.23	0.70	B25	0.28	47.39	КП-232	1	1.020-1/87.
							2-2 К139



ВЗАМ. РИСУНКИ

Г.С. ДУБОВИЧ

Г.С. ДУБОВИЧ

УЗЛЫ СМ. 1.020-1/87.2-1 У
ТЕХНИЧЕСКОЕ ОПИСАНИЕ СМ. 1.020-1/87.2-1 ТД
ВЕДОМОСТЬ РАСХОДА СТАЛИ НА ЭЛЕМЕНТ СМ. 1.020-1/87.2-1 РС

НАЧ. ОТД.	ГОРОХОВ	<i>Горохов</i>
И. КОМТР.	САТНИК	<i>Сатник</i>
ГИП	САТНИК	<i>Сатник</i>
ПРОВЕРИЛ	МОЛОДЦОВА	<i>Молодцова</i>
РАЗРАБ.	ЛЮКАШУК	<i>Л.С.</i>

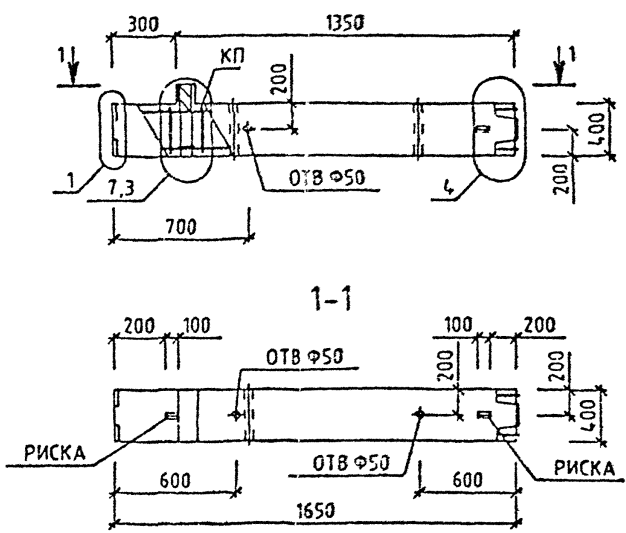
Вх. 32833 Л. 101

1.020-1/87. 2-1 К091

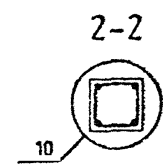
КОЛОННА
КВД 24-1.23
ОПАЛУБОЧНЫЙ ЧЕРТЕЖ

СТАДИЯ	ЛИСТ	ЛИСТОВ
Р		1
КиевЗНИИЭП		

ЛЮКАШУК
 ОПЕРАТОР
 СИСТЕМ
 САПР
 КиевЗНИИЭП



МАРКА КОЛОННЫ	МАССА Т	КЛАСС БЕТОНА	ОБЪЕМ БЕТОНА М3	РАСХОД СТАЛИ. КГ	МАРКА АРМ. ИЗДЕЛИЯ	КОЛ. ШТ	ОБОЗНАЧЕНИЕ ДОКУМЕНТА
КВ80 24-1.23	0.68	B25	0.27	4.164	КП-233	1	1.020-1/87.



УЗЛЫ СМ. 1020-1/87.2-1 Ч
 ТЕХНИЧЕСКОЕ ОПИСАНИЕ СМ. 1020-1/87.2-1 ТД
 ВЕДОМОСТЬ РАСХОДА СТАЛИ НА ЭЛЕМЕНТ СМ. 1020-1/87.2-1 РС

НАЧ. СГД	ГОРЮХОВ	
ИКСНЕР	СИТНИК	
РИС	СИТНИК	
ПРОЕКТИР	МОРДОЦЕВА	
РАЗРАБ.	СЕРГЕЙК	

Вх. 32833 д. 102
 1020-1/87. 2-1 К092

КОЛОННА
 КВ80 24-1.23
 ОПАЛУБОЧНЫЙ ЧЕРТЕЖ

СТАДИИ	РИС	РИСОВ
Р		1
КиевЗНИИЭП		

ИНВ № ПОДЛ ПОДПИСЬ И ДАТА ВЗАМ ИНВ №

САПР
КиевЗНИИЭП

ОПЕРАТОР
СИСТЕМЫ

НАИМЕНОВАНИЕ	КОЛИЧЕСТВО НА МАРКУ									
	I1КВД I33-1.23	I1КВД I33-2.23	I1КВО I33-1.23	I1КВО I33-2.23	I1КВ I33-26	I2КВД I33-1.23	I2КВД I33-2.23	I2КВО I33-1.23	I2КВО I33-2.23	

ИЗДЕЛИЯ АРМАТУРНЫЕ										
АРМАТУРА КЛАССА:										
A-I ГОСТ 5781-82	I	I	I	I	I	I	I	I	I	I
φ8	I	I	I	I	I	I	I	I	I	I
ИТОГО КЛАССА A-I	I	I	I	I	I	I	I	I	I	I
A-III ГОСТ 5781-82	I	I	I	I	I	I	I	I	I	I
φ8	I	I	I	I	I	I	I	I	I	I
φ10	I	I	I	I	I	I	I	I	I	I
φ20	I	I	I	I	I	I	I	I	I	I
ИТОГО КЛАССА A-III	I	I	I	I	I	I	I	I	I	I
ВСЕГО:	I	I	I	I	I	I	I	I	I	I

ИЗДЕЛИЯ ЗАКЛАДНЫЕ										
АРМАТУРА КЛАССА:										
A-I ГОСТ 5781-82	I	I	I	I	I	I	I	I	I	I
φ8	I	I	I	I	I	I	I	I	I	I
ИТОГО КЛАССА A-I	I	I	I	I	I	I	I	I	I	I

НАЧОТД	ГОРОХОВ	<i>[Signature]</i>
И КОНТР.	СИТНИК	<i>[Signature]</i>
ГИП	СИТНИК	<i>[Signature]</i>
ПРОВЕРИЛ	МОЛОДЦОВ	<i>[Signature]</i>
РАЗРАБ	ЛУКАШУК	<i>[Signature]</i>

1.020-1/87.2-1 РС

ВЕДОМОСТЬ РАСХОДА СТАЛИ
НА ЭЛЕМЕНТ, КГ

СТАДИЯ	ЛИСТ	ЛИСТОВ
Р	1	57

КиевЗНИИЭП

ИНВ № ПОДЛ ПОДПИСЬ И ДАТА ВЗАМ ИНВ №

САПР
КиевЗНИИЭП

ОПЕРАТОР
СИСТЕМЫ

НАИМЕНОВАНИЕ	КОЛИЧЕСТВО НА МАРКУ									
	I1КВД I33-1.23	I1КВД I33-2.23	I1КВО I33-1.23	I1КВО I33-2.23	I1КВ I33-26	I2КВД I33-1.23	I2КВД I33-2.23	I2КВО I33-1.23	I2КВО I33-2.23	

A-III ГОСТ 5781-82	I	I	I	I	I	I	I	I	I	I
φ10	I	I	I	I	I	I	I	I	I	I
φ12	I	I	I	I	I	I	I	I	I	I
φ16	I	I	I	I	I	I	I	I	I	I
φ20	I	I	I	I	I	I	I	I	I	I
φ22	I	I	I	I	I	I	I	I	I	I
φ28	I	I	I	I	I	I	I	I	I	I
ИТОГО КЛАССА A-III	I	I	I	I	I	I	I	I	I	I

ПРОКАТ МАРКИ:										
ВСТЭКП2 ГОСТ 103-76*										
-10X100	I	I	I	I	I	I	I	I	I	I
-10X70	I	I	I	I	I	I	I	I	I	I
-10X120	I	I	I	I	I	I	I	I	I	I
ИТОГО МАРКИ ВСТЭКП2	I	I	I	I	I	I	I	I	I	I
ВСЕГО:	I	I	I	I	I	I	I	I	I	I
ОБЩИЙ РАСХОД:	I	I	I	I	I	I	I	I	I	I

Лх. 32833 Л.103

1.020-1/87.2-1 РС

ЛИСТ 2

ИНВ № ПОДЛ	ПОДПИСЬ И ДАТА	ВЗАМ ИНВ №
------------	----------------	------------

САПР
Киев ЗНИИЭП

ОПЕРАТОР
СИСТЕМЫ

НАИМЕНОВАНИЕ	КОЛИЧЕСТВО НА МАРКУ								
	I2KB	I2KBД	I2KBД	I2KBВ	I2KBВ	I2KB	I1КСД	I1КСД	I1КСД
	I33-22	I33-1.23	I33-2.26	I33-1.23	I33-2.23	I33-23	I33-1.33	I33-1.40	I33-1.45
ИЗДЕЛИЯ АРМАТУРНЫЕ	I	I	I	I	I	I	I	I	I
АРМАТУРА КЛАССА:	I	I	I	I	I	I	I	I	I
А-I ГОСТ 5781-82	I	I	I	I	I	I	I	I	I
Φ8	6.44	9.83	9.83	9.83	9.83	9.83	3.93	1.15	1.15
Φ10	-	-	-	-	-	-	-	4.51	7.25
ИТОГО КЛАССА А-I	6.44	9.83	9.83	9.83	9.83	9.83	3.93	5.67	8.40
А-III ГОСТ 5781-82	I	I	I	I	I	I	I	I	I
Φ8	8.59	8.59	-	8.59	8.59	8.59	-	-	-
Φ10	2.19	3.29	16.72	3.29	3.29	3.29	27.95	34.69	48.15
Φ20	57.51	90.06	90.06	90.06	90.06	90.06	32.55	-	-
Φ32	-	-	-	-	-	-	-	83.34	-
Φ40	-	-	-	-	-	-	-	-	130.21
ИТОГО КЛАССА А-III	68.30	101.95	106.78	101.95	101.95	101.95	60.51	118.02	178.36
ВСЕГО:	74.74	111.78	116.62	111.78	111.78	111.78	64.44	123.69	186.77
ИЗДЕЛИЯ ЗАКЛАДНЫЕ	I	I	I	I	I	I	I	I	I
АРМАТУРА КЛАССА:	I	I	I	I	I	I	I	I	I
А-I ГОСТ 5781-82	I	I	I	I	I	I	I	I	I
Φ8	-	3.01	2.94	1.50	1.47	-	1.00	1.00	1.00
ИТОГО КЛАССА А-I	-	3.01	2.94	1.50	1.47	-	1.00	1.00	1.00
А-III ГОСТ 5781-82	I	I	I	I	I	I	I	I	I

1.020-1/87.2-1 РС

ЛИСТ
3

ИНВ № ПОДЛ	ПОДПИСЬ И ДАТА	ВЗАМ ИНВ №
------------	----------------	------------

САПР
Киев ЗНИИЭП

ОПЕРАТОР
СИСТЕМЫ

НАИМЕНОВАНИЕ	КОЛИЧЕСТВО НА МАРКУ								
	I2KB	I2KBД	I2KBД	I2KBВ	I2KBВ	I2KB	I1КСД	I1КСД	I1КСД
	I33-22	I33-1.23	I33-2.26	I33-1.23	I33-2.23	I33-23	I33-1.33	I33-1.40	I33-1.45
Φ10	-	0.78	-	1.74	0.96	-	0.26	0.25	0.26
Φ12	-	3.51	1.12	2.72	1.12	-	1.19	1.19	1.19
Φ16	1.26	1.26	1.26	1.26	1.26	1.26	-	-	-
Φ20	-	-	9.91	-	7.55	-	-	-	-
Φ22	-	12.00	-	9.13	-	-	4.00	4.00	4.00
Φ28	-	-	19.41	-	14.79	-	-	-	-
ИТОГО КЛАССА А-III	1.26	17.60	31.73	14.85	25.68	1.26	5.45	5.45	5.45
ПРОКАТ МАРКИ:	I	I	I	I	I	I	I	I	I
ВСТ3КП2 ГОСТ 103476*	I	I	I	I	I	I	I	I	I
-10X100	3.14	3.14	3.14	3.14	3.14	3.14	-	-	-
-10X70	-	5.60	5.60	2.80	2.90	-	1.87	1.87	1.87
-10X120	-	20.35	20.35	10.17	10.17	-	6.78	6.78	6.78
ИТОГО МАРКИ ВСТ3КП2	3.14	29.09	29.09	16.11	16.11	3.14	8.65	8.65	8.65
ВСЕГО:	4.40	49.70	63.75	32.47	43.26	4.40	15.10	15.10	15.10
ОБЩИЙ РАСХОД:	79.14	161.48	180.37	144.25	155.05	116.19	79.54	138.79	201.87

Вх 32833 к.104

1.020-1/87.2-1 РС

ЛИСТ
4

103

ИНВ № ПОДЛ	ПОДПИСЬ И ДАТА	ВЗАМ ИНВ №	САПР КиевЗНИИЭП		ОПЕРАТОР СИСТЕМЫ				
			КОЛИЧЕСТВО НА МАРКУ						
НАИМЕНОВАНИЕ	I	I	I	I	I	I	I	I	I
	I1КСД	I1КСД	I1КСД	I1КСО	I1КСО	I1КСО	I1КСО	I1КСО	I1КСО
	I33-2.33	I33-2.40	I33-2.45	I33-1.33	I33-1.40	I33-1.45	I33-2.33	I33-2.40	I33-2.45
	I	I	I	I	I	I	I	I	I

ИЗДЕЛИЯ АРМАТУРНЫЕ									
АРМАТУРА КЛАССА:									

A-I ГОСТ 5781-82									
φ6									
φ8	3.93	1.15	1.15	3.93	1.15	1.15	3.93	1.15	1.15
φ10	-	4.51	-	-	4.51	-	-	4.51	-
ИТОГО КЛАССА А-I	3.93	5.67	8.40	3.93	5.67	8.40	3.93	5.67	8.40
A-III ГОСТ 5781-82									
φ10	27.95	34.69	48.15	27.95	34.69	48.15	27.95	34.69	48.15
φ12	32.55	-	-	32.55	-	-	32.55	-	-
φ14	-	83.34	-	-	83.34	-	-	83.34	-
ИТОГО КЛАССА А-III	60.51	118.02	178.36	60.51	118.02	178.36	60.51	118.02	178.36
ВСЕГО:	64.44	123.69	186.77	64.44	123.69	186.77	64.44	123.69	186.77

ИЗДЕЛИЯ ЗАКЛАДНЫЕ									
АРМАТУРА КЛАССА:									

A-I ГОСТ 5781-82									
φ8	0.98	0.98	0.98	0.50	0.50	0.50	0.49	0.49	0.49
ИТОГО КЛАССА А-I	0.98	0.98	0.98	0.50	0.50	0.50	0.49	0.49	0.49
A-III ГОСТ 5781-82									
φ10	-	-	-	0.58	0.58	0.58	0.32	0.32	0.32

								ЛИСТ	5
1.020-1/87.2-1 РС									

ИНВ № ПОДЛ	ПОДПИСЬ И ДАТА	ВЗАМ ИНВ №	САПР КиевЗНИИЭП		ОПЕРАТОР СИСТЕМЫ				
			КОЛИЧЕСТВО НА МАРКУ						
НАИМЕНОВАНИЕ	I	I	I	I	I	I	I	I	I
	I1КСД	I1КСД	I1КСД	I1КСО	I1КСО	I1КСО	I1КСО	I1КСО	I1КСО
	I33-2.33	I33-2.40	I33-2.45	I33-1.33	I33-1.40	I33-1.45	I33-2.33	I33-2.40	I33-2.45
	I	I	I	I	I	I	I	I	I

φ12	0.37	0.37	0.37	0.91	0.91	0.91	0.37	0.37	0.37
φ20	3.30	3.30	3.30	-	-	-	2.52	2.52	2.52
φ22	-	-	-	3.04	3.04	3.04	-	-	-
φ28	6.48	6.48	6.48	-	-	-	4.93	4.93	4.93
ИТОГО КЛАССА А-III	10.15	10.15	10.15	4.53	4.53	4.53	8.14	8.14	8.14

ПРОКАТ МАРКИ:									

ВСТ3КП2 ГОСТ 103-76*									
-10X70	1.87	1.87	1.87	0.93	0.93	0.93	0.93	0.93	0.93
-10X120	6.78	6.78	6.78	3.39	3.39	3.39	3.39	3.39	3.39
ИТОГО МАРКИ ВСТ3КП2	8.65	8.65	8.65	4.32	4.32	4.32	4.32	4.32	4.32
ВСЕГО:	19.78	19.78	19.78	9.35	9.35	9.35	12.95	12.95	12.95
ОБЩИЙ РАСХОД:	84.22	143.47	206.55	73.79	133.05	196.12	77.39	136.64	199.72

								ЛИСТ	6
Вх. 32833 и 105									
1.020-1/87.2-1 РС									

ИНВ № ПОДЛ	ПОДПИСЬ И ДАТА	Б/ЗАМ ИНВ №	САПР КиевЗНИИЭП		ОПЕРАТОР СИСТЕМЫ				
КОЛИЧЕСТВО НА МАРКУ									
НАИМЕНОВАНИЕ	I I1КС I33-33	I I1КС I33-40	I I1КС I33-45	I I3КСД I33-1.23	I I3КСД I33-1.26	I I3КСД I33-1.33	I I3КСД I33-1.37	I I3КСД I33-1.42	I I3КСД I33-1.45

ИЗДЕЛИЯ АРМАТУРНЫЕ									
АРМАТУРА КЛАССА:									
A-I ГОСТ 5781-82	I	I	I	I	I	I	I	I	I
φ6	3.93	1.15	1.15	10.72	10.72	10.72	1.15	1.15	1.15
φ8	-	4.51	-	-	-	-	16.93	-	-
φ10	-	-	7.25	-	-	-	-	27.19	27.19
ИТОГО КЛАССА A-I	3.93	5.67	8.40	10.72	10.72	10.72	18.08	28.34	28.34

A-III ГОСТ 5781-82	I	I	I	I	I	I	I	I	I
φ3	-	-	-	17.19	-	-	-	-	-
φ10	27.95	34.69	48.15	3.29	30.15	30.15	36.88	43.61	50.35
φ20	32.55	-	-	97.56	97.66	97.66	-	-	-
φ28	-	-	-	-	-	-	191.41	-	-
φ32	-	83.34	-	-	-	-	-	-	-
φ36	-	-	-	-	-	-	-	316.42	-
φ40	-	-	130.21	-	-	-	-	-	390.64
ИТОГО КЛАССА A-III	60.51	118.02	178.36	118.14	127.81	127.81	228.29	360.03	440.98

ВСЕГО:									
	64.44	123.69	186.77	128.86	138.53	138.53	246.38	388.37	469.33

ИЗДЕЛИЯ ЗАКЛАДНЫЕ									
АРМАТУРА КЛАССА:									
A-I ГОСТ 5781-82	I	I	I	I	I	I	I	I	I
φ8	-	-	-	3.01	3.01	3.01	3.01	3.01	3.01
ИТОГО КЛАССА A-I	-	-	-	3.01	3.01	3.01	3.01	3.01	3.01

1.020-1/87.2-1 РС									ЛИСТ 7

ИНВ № ПОДЛ	ПОДПИСЬ И ДАТА	Б/ЗАМ ИНВ №	САПР КиевЗНИИЭП		ОПЕРАТОР СИСТЕМЫ				
КОЛИЧЕСТВО НА МАРКУ									
НАИМЕНОВАНИЕ	I I1КС I33-33	I I1КС I33-40	I I1КС I33-45	I I3КСД I33-1.23	I I3КСД I33-1.26	I I3КСД I33-1.33	I I3КСД I33-1.37	I I3КСД I33-1.42	I I3КСД I33-1.45

A-III ГОСТ 5781-82									
φ10	-	-	-	0.78	0.78	0.78	0.78	0.78	0.78
φ12	-	-	-	3.57	3.57	3.57	3.57	3.57	3.57
φ22	-	-	-	12.00	12.00	12.00	12.00	12.00	12.00
ИТОГО КЛАССА A-III	-	-	-	16.34	16.34	16.34	16.34	16.34	16.34

ПРОКАТ МАРКИ:									
ВСТУПИЛ ГОСТ 103-76*	I	I	I	I	I	I	I	I	I
-КО.ЕУ0	-	-	-	5.60	5.60	5.60	5.60	5.60	5.60
-10Х120	-	-	-	20.35	20.35	20.35	20.35	20.35	20.35
ИТОГО МАРКИ ВСТУПИЛ	-	-	-	25.95	25.95	25.95	25.95	25.95	25.95

ВСЕГО:									
	-	-	-	45.30	45.30	45.30	45.30	45.30	45.30

ОБЩИЙ РАСХОД:									
	64.44	123.69	186.77	174.15	183.82	183.82	291.67	433.67	514.62

Вх 32833 Л.106									ЛИСТ 8
1.020-1/87.2-1 РС									105

ПОДПИСЬ И ДАТА	ВЗАМ ИНВЕН	САПР Киев ЗНИИЭП	ОПЕРАТОР СИСТЕМЫ						
		КОЛИЧЕСТВО НА МАРКУ							
НАИМЕНОВАНИЕ	I IЗКСД IЗЗ-2,33	I IЗКСД IЗЗ-2,40	I IЗКСД IЗЗ-2,45	I IЗКСО IЗЗ-1,23	I IЗКСО IЗЗ-1,26	I IЗКСО IЗЗ-1,33	I IЗКСО IЗЗ-1,34	I IЗКСО IЗЗ-2,26	I IЗКСО IЗЗ-2,33

ИЗДЕЛИЯ АРМАТУРНЫЕ									
АРМАТУРА КЛАССА:									
A-I ГОСТ 5781-82	I	I	I	I	I	I	I	I	I
φ6	I	I	I	I	I	I	I	I	I
φ8	I	I	I	I	I	I	I	I	I
φ10	I	I	I	I	I	I	I	I	I
ИТОГО КЛАССА А-I	I	I	I	I	I	I	I	I	I
A-III ГОСТ 5781-82	I	I	I	I	I	I	I	I	I
φ8	I	I	I	I	I	I	I	I	I
φ10	I	I	I	I	I	I	I	I	I
φ20	I	I	I	I	I	I	I	I	I
φ22	I	I	I	I	I	I	I	I	I
φ32	I	I	I	I	I	I	I	I	I
φ40	I	I	I	I	I	I	I	I	I
ИТОГО КЛАССА А-III	I	I	I	I	I	I	I	I	I
ВСЕГО:	I	I	I	I	I	I	I	I	I
	10.72	1.15	1.15	10.72	10.72	10.72	10.72	10.72	10.72
	-	16.93	-	-	-	-	-	-	-
	-	-	27.19	-	-	-	-	-	-
	10.72	18.08	28.34	10.72	10.72	10.72	10.72	10.72	10.72
	-	-	-	17.19	-	-	-	-	-
	30.15	36.88	50.35	3.29	30.15	30.15	30.15	30.15	30.15
	97.66	-	-	97.66	97.66	97.66	-	97.66	97.66
	-	-	-	-	-	-	118.17	-	-
	-	250.01	-	-	-	-	-	-	-
	-	-	390.64	-	-	-	-	-	-
	127.81	286.89	440.98	118.14	127.81	127.81	148.32	127.81	127.81
	138.53	304.97	469.33	128.86	138.53	138.53	159.03	138.53	138.53

ИЗДЕЛИЯ ЗАКЛАДНЫЕ									
АРМАТУРА КЛАССА:									
A-I ГОСТ 5781-82	I	I	I	I	I	I	I	I	I
φ8	I	I	I	I	I	I	I	I	I
ИТОГО КЛАССА А-I	I	I	I	I	I	I	I	I	I
	2.94	2.94	2.94	1.50	1.50	1.50	1.50	1.47	1.47
	2.94	2.94	2.94	1.50	1.50	1.50	1.50	1.47	1.47

1.020-1/87.2-1 РС

ЛИСТ
9

ПОДПИСЬ И ДАТА	ВЗАМ ИНВЕН	САПР Киев ЗНИИЭП	ОПЕРАТОР СИСТЕМЫ						
		КОЛИЧЕСТВО НА МАРКУ							
НАИМЕНОВАНИЕ	I IЗКСД IЗЗ-2,33	I IЗКСД IЗЗ-2,40	I IЗКСД IЗЗ-2,45	I IЗКСО IЗЗ-1,23	I IЗКСО IЗЗ-1,26	I IЗКСО IЗЗ-1,33	I IЗКСО IЗЗ-1,34	I IЗКСО IЗЗ-2,26	I IЗКСО IЗЗ-2,33

А-III ГОСТ 5781-82									
φ10	I	I	I	I	I	I	I	I	I
φ12	I	I	I	I	I	I	I	I	I
φ20	I	I	I	I	I	I	I	I	I
φ22	I	I	I	I	I	I	I	I	I
φ28	I	I	I	I	I	I	I	I	I
ИТОГО КЛАССА А-III	I	I	I	I	I	I	I	I	I
	-	-	-	1.74	1.74	1.74	1.74	0.96	0.96
	1.12	1.12	1.12	2.72	2.72	2.72	2.72	1.12	1.12
	9.91	9.91	9.91	-	-	-	-	7.55	7.55
	-	-	-	9.13	9.13	9.13	9.13	-	-
	19.43	19.43	19.43	-	-	-	-	14.79	14.79
	30.46	30.46	30.46	13.59	13.59	13.59	13.59	24.42	24.42

ПРОКАТ МАРКИ:									
ВСТЭКП2 ГОСТ 103-76*	I	I	I	I	I	I	I	I	I
-10X70	I	I	I	I	I	I	I	I	I
-10X120	I	I	I	I	I	I	I	I	I
ИТОГО МАРКИ ВСТЭКП2	I	I	I	I	I	I	I	I	I
	5.60	5.60	5.60	2.80	2.80	2.80	2.80	2.80	2.80
	20.35	20.35	20.35	10.17	10.17	10.17	10.17	10.17	10.17
	25.95	25.95	25.95	12.97	12.97	12.97	12.97	12.97	12.97
ВСЕГО:	I	I	I	I	I	I	I	I	I
ОБЩИЙ РАСХОД:	I	I	I	I	I	I	I	I	I
	59.35	59.25	59.35	28.06	28.06	28.06	28.06	38.86	38.86
	197.87	364.32	528.68	156.92	166.59	166.59	187.10	177.39	177.39

Бх. 38833 д. 107

1.020-1/87.2-1 РС

ЛИСТ
10

105

ИНВ № ГОДА	ПОДПИСЬ И ДАТА	ВЗАИМ ИНВ №

САПР
Киев ЗНИИЭП

ОПЕРАТОР
СИСТЕМЫ

НАИМЕНОВАНИЕ	КОЛИЧЕСТВО НА МАРКУ									
	ІЗКС	ІЗКС	ІЗКС	ІЗКС	ІІКНД	ІІКНД	ІІКНД	ІІКНД	ІІКНД	ІІКНД
	ІЗ-23	ІЗ-26	ІЗ-33	ІЗ-34	ІЗ-1,33	ІЗ-1,40	ІЗ-1,45	ІЗ-2,33	ІЗ-2,40	
ІЗДЕЛИЯ АРМАТУРНЫЕ	І	І	І	І	І	І	І	І	І	І
АРМАТУРА КЛАССА:	І	І	І	І	І	І	І	І	І	І
А-І ГОСТ 5781-82	І	І	І	І	І	І	І	І	І	І
Φ8	10.72	10.72	10.72	10.72	5.82	0.58	0.58	5.82	0.58	
Φ8	-	-	-	-	-	9.03	-	-	9.03	-
Φ10	-	-	-	-	-	-	14.50	-	-	-
ИТОГО КЛАССА А-І	10.72	10.72	10.72	10.72	5.82	9.61	15.08	5.82	9.61	
А-Ш ГОСТ 5781-82	І	І	І	І	І	І	І	І	І	І
Φ8	17.19	-	-	-	-	-	-	-	-	-
Φ10	3.29	30.15	30.15	30.15	14.53	17.89	24.62	14.53	17.89	-
Φ20	97.66	97.66	97.66	-	49.72	-	-	49.72	-	-
Φ22	-	-	-	118.17	-	-	-	-	-	-
Φ32	-	-	-	-	-	127.28	-	-	127.28	-
Φ40	-	-	-	-	-	-	198.87	-	-	-
ИТОГО КЛАССА А-Ш	118.14	127.81	127.81	148.32	64.24	145.17	223.49	64.24	145.17	
ВСЕГО:	128.86	138.53	138.53	159.03	70.07	154.77	238.57	70.07	154.77	
ІЗДЕЛИЯ ЗАКЛАДНЫЕ	І	І	І	І	І	І	І	І	І	І
АРМАТУРА КЛАССА:	І	І	І	І	І	І	І	І	І	І
А-І ГОСТ 5781-82	І	І	І	І	І	І	І	І	І	І
Φ8	-	-	-	-	1.00	1.00	1.00	0.98	0.98	-
ИТОГО КЛАССА А-І	-	-	-	-	1.00	1.00	1.00	0.98	0.98	-

1.020-1/87.2-1 РС ЛИСТ 11

ИНВ № ГОДА	ПОДПИСЬ И ДАТА	ВЗАИМ ИНВ №

САПР
Киев ЗНИИЭП

ОПЕРАТОР
СИСТЕМЫ

НАИМЕНОВАНИЕ	КОЛИЧЕСТВО НА МАРКУ									
	ІЗКС	ІЗКС	ІЗКС	ІЗКС	ІІКНД	ІІКНД	ІІКНД	ІІКНД	ІІКНД	ІІКНД
	ІЗ-23	ІЗ-26	ІЗ-33	ІЗ-34	ІЗ-1,33	ІЗ-1,40	ІЗ-1,45	ІЗ-2,33	ІЗ-2,40	
А-Ш ГОСТ 5781-82	І	І	І	І	І	І	І	І	І	І
Φ10	-	-	-	-	0.26	0.26	0.26	-	-	-
Φ12	-	-	-	-	1.19	1.19	1.19	0.37	0.37	-
Φ20	-	-	-	-	-	-	-	3.30	3.30	-
Φ22	-	-	-	-	4.00	4.00	4.00	-	-	-
Φ28	-	-	-	-	-	-	-	6.48	6.48	-
ИТОГО КЛАССА А-Ш	-	-	-	-	5.45	5.45	5.45	10.15	10.15	-
ПРОКАТ МАРКИ:	І	І	І	І	І	І	І	І	І	І
ВСТЭП2 ГОСТ 103-76*	І	І	І	І	І	І	І	І	І	І
-10X70	-	-	-	-	1.87	1.87	1.87	1.87	1.87	-
-10X120	-	-	-	-	5.78	6.78	6.78	6.78	6.78	-
ИТОГО МАРКИ ВСТЭП2	-	-	-	-	8.65	8.65	8.65	8.65	8.65	-
ВСЕГО:	-	-	-	-	15.10	15.10	15.10	19.78	19.78	-
ОБЩИЙ РАСХОД:	128.86	138.53	138.53	159.03	85.16	169.87	253.67	89.85	174.56	

Вх. 32833 Л.103 ЛИСТ 12

107

ИНВ № ПОДЛ	ПОДПИСЬ И ДАТА	ВЗАМ ИНВ №	САПР Киев ЗНИИЭП		ОПЕРАТОР СИСТЕМЫ				
			КОЛИЧЕСТВО НА МАРКУ						
НАИМЕНОВАНИЕ	I	I	I	I	I	I	I	I	I
	I1КНД I33-2.45	I1КНД I33-1.48	I1КНД I33-2.48	I1КНД I33-2.54	I1КНО I33-1.33	I1КНО I33-1.40	I1КНО I33-1.45	I1КНО I33-2.33	I1КНО I33-2.40

ИЗДЕЛИЯ АРМАТУРНЫЕ									
АРМАТУРА КЛАССА:									
A-I ГОСТ 5781-82	I	I	I	I	I	I	I	I	I
φ6	I	I	I	I	I	I	I	I	I
φ8	I	I	I	I	I	I	I	I	I
φ10	I	I	I	I	I	I	I	I	I
ИТОГО КЛАССА А-I	I	I	I	I	I	I	I	I	I
A-III ГОСТ 5781-82	I	I	I	I	I	I	I	I	I
φ10	I	I	I	I	I	I	I	I	I
φ20	I	I	I	I	I	I	I	I	I
φ22	I	I	I	I	I	I	I	I	I
φ40	I	I	I	I	I	I	I	I	I
ИТОГО КЛАССА А-III	I	I	I	I	I	I	I	I	I
ВСЕГО:	I	I	I	I	I	I	I	I	I
	I	I	I	I	I	I	I	I	I
ИЗДЕЛИЯ ЗАКЛАДНЫЕ									
АРМАТУРА КЛАССА:									
A-I ГОСТ 5781-82	I	I	I	I	I	I	I	I	I
φ8	I	I	I	I	I	I	I	I	I
ИТОГО КЛАССА А-I	I	I	I	I	I	I	I	I	I
A-III ГОСТ 5781-82	I	I	I	I	I	I	I	I	I
φ10	I	I	I	I	I	I	I	I	I
ВСЕГО:	I	I	I	I	I	I	I	I	I
	I	I	I	I	I	I	I	I	I
1.020-1/87.2-1 РС									ЛИСТ 13

ИНВ № ПОДЛ	ПОДПИСЬ И ДАТА	ВЗАМ ИНВ №	САПР Киев ЗНИИЭП		ОПЕРАТОР СИСТЕМЫ				
			КОЛИЧЕСТВО НА МАРКУ						
НАИМЕНОВАНИЕ	I	I	I	I	I	I	I	I	I
	I1КНД I33-2.45	I1КНД I33-1.48	I1КНД I33-2.48	I1КНД I33-2.54	I1КНО I33-1.33	I1КНО I33-1.40	I1КНО I33-1.45	I1КНО I33-2.33	I1КНО I33-2.40

φ12	I	I	I	I	I	I	I	I	I
φ20	I	I	I	I	I	I	I	I	I
φ22	I	I	I	I	I	I	I	I	I
φ28	I	I	I	I	I	I	I	I	I
ИТОГО КЛАССА А-III	I	I	I	I	I	I	I	I	I
ПРОКАТ МАРКИ:									
ВСТ3КП2 ГОСТ 103-76*	I	I	I	I	I	I	I	I	I
-10x70	I	I	I	I	I	I	I	I	I
-10x120	I	I	I	I	I	I	I	I	I
ИТОГО МАРКИ ВСТ3КП2	I	I	I	I	I	I	I	I	I
ВСЕГО:	I	I	I	I	I	I	I	I	I
ОБЩИЙ РАСХОД:	I	I	I	I	I	I	I	I	I
	I	I	I	I	I	I	I	I	I
Вх. 32833 л.109									ЛИСТ 14
1.020-1/87.2-1 РС									108

ИНВ № ПОДЛ	ПОДПИСЬ И ДАТА	ВЗАМ ИНВ №

САПР
Киев ЗНИИЭП

ОПЕРАТОР
СИСТЕМЫ

НАИМЕНОВАНИЕ	КОЛИЧЕСТВО НА МАРКУ									
	I1КНО I33-2.45	I1КНО I33-1.48	I1КНО I33-2.48	I1КНО I33-2.54	I1КН I33-33	I1КН I33-40	I1КН I33-45	I1КН I33-48	I2КНД I33(20)-	I1.23
ИЗДЕЛИЯ АРМАТУРНЫЕ	I	I	I	I	I	I	I	I	I	I
АРМАТУРА КЛАССА:	I	I	I	I	I	I	I	I	I	I
А-I ГОСТ 5781-82	I	I	I	I	I	I	I	I	I	I
φ6	I	I	I	I	I	I	I	I	I	I
φ8	I	I	I	I	I	I	I	I	I	I
φ10	I	I	I	I	I	I	I	I	I	I
ИТОГО КЛАССА А-I	I	I	I	I	I	I	I	I	I	I
А-III ГОСТ 5781-82	I	I	I	I	I	I	I	I	I	I
φ8	I	I	I	I	I	I	I	I	I	I
φ10	I	I	I	I	I	I	I	I	I	I
φ20	I	I	I	I	I	I	I	I	I	I
φ32	I	I	I	I	I	I	I	I	I	I
φ40	I	I	I	I	I	I	I	I	I	I
ИТОГО КЛАССА А-III	I	I	I	I	I	I	I	I	I	I
ВСЕГО:	I	I	I	I	I	I	I	I	I	I
ИЗДЕЛИЯ ЗАКЛАДНЫЕ	I	I	I	I	I	I	I	I	I	I
АРМАТУРА КЛАССА:	I	I	I	I	I	I	I	I	I	I
А-I ГОСТ 5781-82	I	I	I	I	I	I	I	I	I	I
φ8	I	I	I	I	I	I	I	I	I	I
ИТОГО КЛАССА А-I	I	I	I	I	I	I	I	I	I	I
А-III ГОСТ 5781-82	I	I	I	I	I	I	I	I	I	I
φ8	I	I	I	I	I	I	I	I	I	I
φ10	I	I	I	I	I	I	I	I	I	I
φ20	I	I	I	I	I	I	I	I	I	I
φ32	I	I	I	I	I	I	I	I	I	I
φ40	I	I	I	I	I	I	I	I	I	I
ИТОГО КЛАССА А-III	I	I	I	I	I	I	I	I	I	I
ВСЕГО:	I	I	I	I	I	I	I	I	I	I

1.020-1/87.2-1 РС ЛИСТ 15

ИНВ № ПОДЛ	ПОДПИСЬ И ДАТА	ВЗАМ ИНВ №

САПР
Киев ЗНИИЭП

ОПЕРАТОР
СИСТЕМЫ

НАИМЕНОВАНИЕ	КОЛИЧЕСТВО НА МАРКУ									
	I1КНО I33-2.45	I1КНО I33-1.48	I1КНО I33-2.48	I1КНО I33-2.54	I1КН I33-33	I1КН I33-40	I1КН I33-45	I1КН I33-48	I2КНД I33(20)-	I1.23
ИЗДЕЛИЯ АРМАТУРНЫЕ	I	I	I	I	I	I	I	I	I	I
АРМАТУРА КЛАССА:	I	I	I	I	I	I	I	I	I	I
А-I ГОСТ 5781-82	I	I	I	I	I	I	I	I	I	I
φ6	I	I	I	I	I	I	I	I	I	I
φ8	I	I	I	I	I	I	I	I	I	I
φ10	I	I	I	I	I	I	I	I	I	I
φ20	I	I	I	I	I	I	I	I	I	I
φ22	I	I	I	I	I	I	I	I	I	I
φ28	I	I	I	I	I	I	I	I	I	I
ИТОГО КЛАССА А-I	I	I	I	I	I	I	I	I	I	I
А-III ГОСТ 5781-82	I	I	I	I	I	I	I	I	I	I
φ8	I	I	I	I	I	I	I	I	I	I
φ10	I	I	I	I	I	I	I	I	I	I
φ20	I	I	I	I	I	I	I	I	I	I
φ22	I	I	I	I	I	I	I	I	I	I
φ28	I	I	I	I	I	I	I	I	I	I
ИТОГО КЛАССА А-III	I	I	I	I	I	I	I	I	I	I
ВСЕГО:	I	I	I	I	I	I	I	I	I	I
ПРОКАТ МАРКИ:	I	I	I	I	I	I	I	I	I	I
ВСТУПИ2 ГОСТ 103-76*	I	I	I	I	I	I	I	I	I	I
-10X10	I	I	I	I	I	I	I	I	I	I
-10X120	I	I	I	I	I	I	I	I	I	I
ИТОГО МАРКИ ВСТУПИ2	I	I	I	I	I	I	I	I	I	I
ВСЕГО:	I	I	I	I	I	I	I	I	I	I
ОБЩИЙ РАСХОД:	I	I	I	I	I	I	I	I	I	I

Вх 32833 л.110 ЛИСТ 15

109

ИЗМ № ПОДЛ	ПОДПИСЬ И ДАТА	ВЗАМ ИНВ №	САПР КиевЗНИИЭП		ОПЕРАТОР СИСТЕМЫ				
			КОЛИЧЕСТВО НА МАРКУ						
НАИМЕНОВАНИЕ	I2КНД	I2КНО	I2КНД	I2КНО	I2КНД	I2КНО	I2КН	I2КН	I2КН
	I33(20)-I1.26	I33(20)-I2.33	I33(20)-I2.33/40	I33(20)-I1.23	I33(20)-I2.26	I33(20)-I2.33	I33(20)-I23	I33(20)-I26	I33(20)-I33
	I	I	I	I	I	I	I	I	I

ИЗДЕЛИЯ АРМАТУРНЫЕ									
АРМАТУРА КЛАССА:									
A-I ГОСТ 5781-82									
φ6	7.36	7.36	4.28	7.36	7.36	7.36	7.36	7.36	7.36
φ8	-	-	5.60	-	-	-	-	-	-
ИТОГО КЛАССА А-I	7.36	7.36	9.93	7.36	7.36	7.36	7.36	7.36	7.36

A-III ГОСТ 5781-82									
φ8	-	-	-	8.59	-	-	8.59	-	-
φ10	15.62	15.62	15.62	2.19	15.62	15.62	2.19	15.62	15.62
φ20	65.50	65.50	65.50	65.50	65.50	65.50	65.50	65.50	65.50
φ28	-	-	55.88	-	-	-	-	-	-
ИТОГО КЛАССА А-III	81.12	81.12	137.00	76.29	81.12	81.12	76.29	81.12	81.12
ВСЕГО:	88.49	88.49	146.93	83.65	88.49	88.49	83.65	88.49	88.49

ИЗДЕЛИЯ ЗАКЛАДНЫЕ									
АРМАТУРА КЛАССА:									
A-I ГОСТ 5781-82									
φ3	2.00	1.96	1.96	1.00	0.98	0.98	-	-	-
ИТОГО КЛАССА А-I	2.00	1.96	1.96	1.00	0.98	0.98	-	-	-

A-III ГОСТ 5781-82									
φ10	0.52	-	-	1.16	0.64	0.64	-	-	-
φ12	2.38	0.75	0.75	1.81	0.75	0.75	-	-	-

1.020-1/87.2-1 PC						ЛИСТ 17			

ИЗМ № ПОДЛ	ПОДПИСЬ И ДАТА	ВЗАМ ИНВ №	САПР КиевЗНИИЭП		ОПЕРАТОР СИСТЕМЫ				
			КОЛИЧЕСТВО НА МАРКУ						
НАИМЕНОВАНИЕ	I2КНД	I2КНО	I2КНД	I2КНО	I2КНД	I2КНО	I2КН	I2КН	I2КН
	I1.26	I2.33	I2.33/40	I1.23	I2.26	I2.33	I23	I26	I33
	I	I	I	I	I	I	I	I	I

φ20	-	6.61	6.61	-	5.03	5.03	-	-	-
φ22	8.00	-	-	6.09	-	-	-	-	-
φ28	-	12.95	12.95	-	9.86	9.86	-	-	-
ИТОГО КЛАССА А-III	10.89	20.31	20.31	9.06	16.28	16.28	-	-	-

ПРОКАТ МАРКИ:									
ВСТЭП2 ГОСТ 103-76*									
-10X70	3.73	3.73	3.73	1.87	1.87	1.87	-	-	-
-10X120	13.56	13.56	13.56	6.78	6.78	6.78	-	-	-
ИТОГО МАРКИ ВСТЭП2	17.30	17.30	17.30	8.65	8.65	8.65	-	-	-
ВСЕГО:	30.20	39.57	39.57	18.71	25.91	25.91	-	-	-
ОБЩИЙ РАСХОД:	118.69	128.05	186.49	102.36	114.39	114.39	83.65	88.49	88.49

1.020-1/87.2-1 PC						ЛИСТ 18			

Вх. 32833 л.111

110

ИНВ № ПОДЛ	ПОДПИСЬ И ДАТА	ВЪЕМ ИНВ №	САПР Киев ЗНИИЭП		ОПЕРАТОР СИСТЕМЫ						
			КОЛИЧЕСТВО НА МАРКУ								
НАИМЕНОВАНИЕ	I	I	I	I	I	I	I	I	I	I	
	IЗКНД	IЗКНД	IЗКНД	IЗКНД	IЗКНД	IЗКНД	IЗКНД	IЗКНД	IЗКНД	IЗКНД	
	I33-1.23	I33-1.26	I33-1.33	I33-2.33	I33-1.	I33-2.	I33-1.	I33-1.	I33-1.	I33-1.	
	I	I	I	I	I33/37	I33/40	I33/40	I37/46	I42/49	I	
	I	I	I	I	I	I	I	I	I	I	

ИЗДЕЛИЯ АРМАТУРНЫЕ											
АРМАТУРА КЛАССА:											
А-I ГОСТ 5781-82											
φ6	12.61	12.61	12.61	12.61	12.61	7.67	4.28	0.58	0.58		
φ8	-	-	-	-	-	9.03	15.23	21.44	-		
φ10	-	-	-	-	-	-	-	-	34.44		
ИТОГО КЛАССА А-I	12.61	12.61	12.61	12.61	12.61	16.70	19.51	22.02	35.02		

А-III ГОСТ 5781-82											
φ8	8.59	-	-	-	-	-	-	-	-		
φ10	3.29	16.72	16.72	16.72	16.72	16.72	16.72	20.09	23.45		
φ20	114.82	114.82	114.82	114.82	160.10	114.82	114.82	-	-		
φ28	-	-	-	-	-	99.75	120.65	225.05	120.65		
φ32	-	-	-	-	-	-	-	157.58	-		
φ36	-	-	-	-	-	-	-	-	372.03		
ИТОГО КЛАССА А-III	126.71	131.54	131.54	131.54	176.82	220.29	252.19	402.72	516.13		
ВСЕГО:	139.32	144.15	144.15	144.15	189.43	236.99	271.71	424.74	551.15		

ИЗДЕЛИЯ ЗАКЛАДНЫЕ											
АРМАТУРА КЛАССА:											
А-I ГОСТ 5781-82											
φ8	3.01	3.01	3.01	2.94	3.01	2.94	3.01	3.01	3.01		
ИТОГО КЛАССА А-I	3.01	3.01	3.01	2.94	3.01	2.94	3.01	3.01	3.01		

1.020-1/87.2-1 PC

Лист
19

ИНВ № ПОДЛ	ПОДПИСЬ И ДАТА	ВЪЕМ ИНВ №	САПР Киев ЗНИИЭП		ОПЕРАТОР СИСТЕМЫ						
			КОЛИЧЕСТВО НА МАРКУ								
НАИМЕНОВАНИЕ	I	I	I	I	I	I	I	I	I	I	
	IЗКНД	IЗКНД	IЗКНД	IЗКНД	IЗКНД	IЗКНД	IЗКНД	IЗКНД	IЗКНД	IЗКНД	
	I33-1.23	I33-1.26	I33-1.33	I33-2.33	I33-1.	I33-2.	I33-1.	I33-1.	I33-1.	I33-1.	
	I	I	I	I	I33/37	I33/40	I33/40	I37/46	I42/49	I	
	I	I	I	I	I	I	I	I	I	I	

А-III ГОСТ 5781-82											
φ10	0.78	0.78	0.78	-	0.78	-	0.78	0.78	0.78		
φ12	3.57	3.57	3.57	1.12	3.57	1.12	3.57	3.57	3.57		
φ20	-	-	-	9.91	-	9.91	-	-	-		
φ22	12.00	12.00	12.00	-	12.00	-	12.00	12.00	12.00		
φ28	-	-	-	19.43	-	19.43	-	-	-		
ИТОГО КЛАССА А-III	16.34	16.34	16.34	30.46	16.34	30.46	16.34	16.34	16.34		

ПРОКАТ МАРКИ:											
ВСТЭК12 ГОСТ 103-76*											
-10x70	5.60	5.60	5.60	5.60	5.60	5.60	5.60	5.60	5.60		
-10x120	20.35	20.35	20.35	20.35	20.35	20.35	20.35	20.35	20.35		
ИТОГО МАРКИ ВСТЭК12	25.95	25.95	25.95	25.95	25.95	25.95	25.95	25.95	25.95		
ВСЕГО:	45.30	45.30	45.30	59.35	45.30	59.35	45.30	45.30	45.30		
ОБЩИЙ РАСХОД:	184.62	189.45	189.45	203.50	234.73	296.34	317.00	470.04	596.44		

Вх. 32233 д. 112

1.020-1/87.2-1 PC

Лист
20

ИНВ № ПОДЛ	ПОДПИСЬ И ДАТА	ВЗАМ ИНВ №	САПР КиевЗНИИЭП		ОПЕРАТОР СИСТЕМЫ					
			КОЛИЧЕСТВО НА МАРКУ							
НАИМЕНОВАНИЕ	ІЗКНД	ІЗКНД	ІЗКНД	ІЗКНД	ІЗКНД	ІЗКНО	ІЗКНО	ІЗКНО	ІЗКНО	
	ІЗЗ-1.	ІЗЗ-2.	ІЗЗ-2.	ІЗЗ-1.59	ІЗЗ-2.59	ІЗЗ-1.23	ІЗЗ-1.26	ІЗЗ-1.33	ІЗЗ-2.26	
	І45/54	І33/48	І40/54	І	І	І	І	І	І	

ИЗДЕЛИЯ АРМАТУРНЫЕ										
АРМАТУРА КЛАССА:										
А-І ГОСТ 5781-82										
Ф8		0.58	4.28	0.58	0.58	0.58	12.61	12.61	12.61	12.61
Ф8		-	-	6.21	-	-	-	-	-	-
Ф10		34.44	24.47	24.47	34.44	34.44	-	-	-	-
ИТОГО КЛАССА А-І		35.02	28.75	31.25	35.02	35.02	12.61	12.61	12.61	12.61
А-ІІІ ГОСТ 5781-82										
Ф8		-	-	-	-	-	8.59	-	-	-
Ф10		26.82	16.72	20.09	26.82	26.82	3.29	16.72	16.72	16.72
Ф20		-	114.82	-	-	-	114.82	114.82	114.82	114.82
Ф22		157.58	-	293.95	-	-	-	-	-	-
Ф40		459.30	246.22	246.22	900.84	900.84	-	-	-	-
ИТОГО КЛАССА А-ІІІ		643.70	377.76	560.26	927.65	927.65	126.71	131.54	131.54	131.54
ВСЕГО:		678.71	406.51	591.51	962.67	962.67	139.32	144.15	144.15	144.15

ИЗДЕЛИЯ ЗАКЛАДНЫЕ										
АРМАТУРА КЛАССА:										
А-І ГОСТ 5781-82										
Ф8		3.01	2.94	2.94	3.01	2.94	1.50	1.50	1.50	1.47
ИТОГО КЛАССА А-І		3.01	2.94	2.94	3.01	2.94	1.50	1.50	1.50	1.47
А-ІІІ ГОСТ 5781-82										
										ЛИСТ
										21
1.020-1/87.2-1 РС										

ИНВ № ПОДЛ	ПОДПИСЬ И ДАТА	ВЗАМ ИНВ №	САПР КиевЗНИИЭП		ОПЕРАТОР СИСТЕМЫ					
			КОЛИЧЕСТВО НА МАРКУ							
НАИМЕНОВАНИЕ	ІЗКНД	ІЗКНД	ІЗКНД	ІЗКНД	ІЗКНД	ІЗКНО	ІЗКНО	ІЗКНО	ІЗКНО	
	ІЗЗ-1.	ІЗЗ-2.	ІЗЗ-2.	ІЗЗ-1.59	ІЗЗ-2.59	ІЗЗ-1.23	ІЗЗ-1.26	ІЗЗ-1.33	ІЗЗ-2.26	
	І45/54	І33/48	І40/54	І	І	І	І	І	І	

Ф10		0.78	-	-	0.78	-	1.74	1.74	1.74	0.96
Ф12		3.57	1.12	1.12	3.57	1.12	2.72	2.72	2.72	1.12
Ф20		-	9.91	9.91	-	9.91	-	-	-	7.55
Ф22		12.00	-	-	12.00	-	9.13	9.13	9.13	-
Ф28		-	19.43	19.43	-	19.43	-	-	-	14.79
ИТОГО КЛАССА А-ІІІ		16.34	30.46	30.46	16.34	30.46	13.59	13.59	13.59	24.42

ПРОКАТ МАРКИ:										
ВСТ3КП2 ГОСТ 103-76*										
-10X70		5.60	5.60	5.60	5.60	5.60	2.80	2.80	2.80	2.80
-10X120		20.35	20.35	20.35	20.35	20.35	10.17	10.17	10.17	10.17
ИТОГО МАРКИ ВСТ3КП2		25.95	25.95	25.95	25.95	25.95	12.97	12.97	12.97	12.97
ВСЕГО:		45.30	59.35	59.35	45.30	59.35	28.06	28.06	28.06	38.86
ОБЩИЙ РАСХОД:		724.01	465.86	650.86	1007.97	1022.02	167.38	172.22	172.22	183.01

										ЛИСТ
										22
Вх. 32833 Л.113										
1.020-1/87.2-1 РС										

119

ИНВ № ПОДЛ	ПОДПИСЬ И ДАТА	ВЗАМ № ВЪЗ	САПР Киев ЗНИИЭП		ОПЕРАТОР СИСТЕМЫ					
			КОЛИЧЕСТВО НА МАРКУ							
НАИМЕНОВАНИЕ	I	I	I	I	I	I	I	I	I	
	IЖНО	IЖНО	IЖНО	IЖНО	IЖНО	IЖНО	IЖНО	IЖНО	IЖН	
	I33-2.33	I33-1.	I33-1.	I33-1.	I33-2.	I33-1.	I33-2.	I33-2.	I33-23	
	I	I33/35	I34/38	I42/44	I34/39	I35/41	I34/44	I40/49	I	
	I	I	I	I	I	I	I	I	I	

ИЗДЕЛИЯ АРМАТУРНЫЕ	I	I	I	I	I	I	I	I	I	
АРМАТУРА КЛАССА:	I	I	I	I	I	I	I	I	I	
A-I ГОСТ 5781-82	I	I	I	I	I	I	I	I	I	
φ6	I	12.61	12.61	12.61	0.58	7.67	0.58	4.28	0.58	12.61
φ8	I	-	-	-	-	9.03	22.01	15.23	21.44	-
φ10	I	-	-	-	34.44	-	-	-	-	-
ИТОГО КЛАССА А-I	I	12.61	12.61	12.61	35.02	16.70	22.58	19.51	22.02	12.61

A-III ГОСТ 5781-82	I	I	I	I	I	I	I	I	I	
φ8	I	-	-	-	-	-	-	-	-	8.59
φ10	I	16.72	16.72	16.72	23.45	16.72	16.72	16.72	20.09	3.29
φ16	I	-	28.98	-	28.98	-	-	-	-	-
φ20	I	114.82	114.82	-	-	-	-	-	-	114.82
φ22	I	-	-	193.72	-	138.94	-	138.94	-	-
φ25	I	-	-	-	-	70.75	275.59	-	-	-
φ32	I	-	-	-	-	-	-	157.58	451.53	-
φ36	I	-	-	-	372.03	-	-	-	-	-
ИТОГО КЛАССА А-III	I	131.54	160.52	210.44	424.46	226.41	292.31	313.24	471.62	126.71
ВСЕГО:	I	144.15	173.13	223.05	459.48	243.11	314.90	332.75	493.64	139.32

ИЗДЕЛИЯ ЗАКЛАДНЫЕ	I	I	I	I	I	I	I	I	I	
АРМАТУРА КЛАССА:	I	I	I	I	I	I	I	I	I	
A-I ГОСТ 5781-82	I	I	I	I	I	I	I	I	I	
φ8	I	1.47	1.50	1.50	1.50	1.47	1.50	1.47	1.47	-

1.020-1/87.2-1 PC									ЛИСТ 23	

ИНВ № ПОДЛ	ПОДПИСЬ И ДАТА	ВЗАМ № ВЪЗ	САПР Киев ЗНИИЭП		ОПЕРАТОР СИСТЕМЫ					
			КОЛИЧЕСТВО НА МАРКУ							
НАИМЕНОВАНИЕ	I	I	I	I	I	I	I	I	I	
	IЖНО	IЖНО	IЖНО	IЖНО	IЖНО	IЖНО	IЖНО	IЖНО	IЖН	
	I33-2.33	I33-1.	I33-1.	I33-1.	I33-2.	I33-1.	I33-2.	I33-2.	I33-23	
	I	I33-35	I34/38	I42/44	I34/49	I35/41	I34/44	I40/49	I	
	I	I	I	I	I	I	I	I	I	

ИТОГО КЛАССА А-I	I	1.47	1.50	1.50	1.50	1.47	1.50	1.47	1.47	-

A-III ГОСТ 5781-82	I	I	I	I	I	I	I	I	I	
φ10	I	0.96	1.74	1.74	1.74	0.96	1.74	0.96	0.96	-
φ12	I	1.12	2.72	2.72	2.72	1.12	2.72	1.12	1.12	-
φ20	I	7.55	-	-	-	7.55	-	7.55	7.55	-
φ22	I	-	9.13	9.13	9.13	-	9.13	-	-	-
φ28	I	14.79	-	-	-	14.79	-	14.79	14.79	-
ИТОГО КЛАССА А-III	I	24.42	13.59	13.59	13.59	24.42	13.59	24.42	24.42	-

ПРОКАТ МАРКИ:	I	I	I	I	I	I	I	I	I	
ВСТЭК12 ГОСТ 103-76*	I	I	I	I	I	I	I	I	I	
-10X70	I	2.80	2.80	2.80	2.80	2.80	2.80	2.80	2.80	-
-10X120	I	10.17	10.17	10.17	10.17	10.17	10.17	10.17	10.17	-
ИТОГО МАРКИ ВСТЭК12	I	12.97	12.97	12.97	12.97	12.97	12.97	12.97	12.97	-
ВСЕГО:	I	38.86	28.06	28.06	28.06	38.86	28.06	38.86	38.86	-
ОБЩИЙ РАСХОД:	I	183.01	201.20	251.12	487.54	281.97	342.96	371.61	532.50	139.32

Вх 32833 л.114									ЛИСТ 24	
1.020-1/87.2-1 PC									24	

ИНВ № ПОДЛ	ПОДПИСЬ И ДАТА	ВЗАМ ИНВ №

САПР
КиевЗНИИЭП

ОПЕРАТОР
СИСТЕМЫ

НАИМЕНОВАНИЕ	КОЛИЧЕСТВО НА МАРКУ									
	ІЗКН ІЗЗ-26	ІЗКН ІЗЗ-33	ІЗКН ІЗЗ-33/35	ІЗКН ІЗЗ-34/38	ІЗКН ІЗЗ-34/39	ІЗКН ІЗЗ-35/41	ІЗКН ІЗЗ-34/44	ІЗКН ІЗЗ-40/44	ІЗКН ІЗЗ-40/49	ІЗКН ІЗЗ-40/49
ИЗДЕЛИЯ АРМАТУРНЫЕ	І	І	І	І	І	І	І	І	І	І
АРМАТУРА КЛАССА:	І	І	І	І	І	І	І	І	І	І
А-I ГОСТ 5781-82	І	І	І	І	І	І	І	І	І	І
φ6	І	12.61	12.61	12.61	12.61	7.67	0.58	4.28	0.58	0.58
φ8	І	-	-	-	-	9.03	22.01	15.23	-	21.44
φ10	І	-	-	-	-	-	-	-	34.44	-
ИТОГО КЛАССА А-I	І	12.61	12.61	12.61	12.61	16.70	22.58	19.51	35.02	22.02
А-III ГОСТ 5781-82	І	І	І	І	І	І	І	І	І	І
φ10	І	16.72	16.72	16.72	16.72	16.72	16.72	16.72	23.45	20.09
φ16	І	-	-	28.98	-	-	-	-	28.98	-
φ20	І	114.82	114.82	114.82	-	-	-	-	-	-
φ22	І	-	-	-	193.72	138.94	-	138.94	-	-
φ25	І	-	-	-	-	70.75	275.59	-	-	-
φ32	І	-	-	-	-	-	-	157.58	-	451.53
φ36	І	-	-	-	-	-	-	-	372.03	-
ИТОГО КЛАССА А-III	І	131.54	131.54	160.52	210.44	226.41	292.31	313.24	424.46	471.62
ВСЕГО:	І	144.15	144.15	173.13	223.05	243.11	314.90	332.75	459.48	493.64
ОБЩИЙ РАСХОД:	І	144.15	144.15	173.13	223.05	243.11	314.90	332.75	459.48	493.64

1.020-1/87.2-1 РС ЛИСТ 25

ИНВ № ПОДЛ	ПОДПИСЬ И ДАТА	ВЗАМ ИНВ №

САПР
КиевЗНИИЭП

ОПЕРАТОР
СИСТЕМЫ

--	--	--	--	--	--	--	--	--	--

Вх 32833 л.115 ЛИСТ 25

ИЧВМ ПОДЛ	ПОДПИСЬ И ДАТА	ВЗАМ ИЧВМ
-----------	----------------	-----------

САПР
КиевЗНИИЭП

ОПЕРАТОР
СИСТЕМЫ

НАИМЕНОВАНИЕ	КОЛИЧЕСТВО НА МАРКУ									
	I1КВД	I1КВД	I1КВО	I1КВО	I1КВ	I2КВД	I2КВД	I2КВО	I2КВО	
	I33-1.23	I33-2.23	I33-1.23	I33-2.23	I33-23	I33-1.23	I33-2.23	I33-1.23	I33-2.23	
	I	I	I	I	I	I	I	I	I	I
ИЗДЕЛИЯ АРМАТУРНЫЕ										
АРМАТУРА КЛАССА:										
A-I ГОСТ 5781-82										
φ6	4.94	4.94	4.94	4.94	4.94	8.33	8.33	8.33	8.33	
ИТОГО КЛАССА A-I	4.94	4.94	4.94	4.94	4.94	8.33	8.33	8.33	8.33	
A-III ГОСТ 5781-82										
φ10	1.10	1.10	1.10	1.10	1.10	2.19	2.19	2.19	2.19	
φ20	27.00	27.00	27.00	27.00	27.00	47.80	47.80	47.80	47.80	
ИТОГО КЛАССА A-III	28.10	28.10	28.10	28.10	28.10	49.99	49.99	49.99	49.99	
ВСЕГО:	33.04	33.04	33.04	33.04	33.04	58.32	58.32	58.32	58.32	
ИЗДЕЛИЯ ЗАКЛАДНЫЕ										
АРМАТУРА КЛАССА:										
A-I ГОСТ 5781-82										
φ8	1.00	0.98	0.50	0.49	-	2.00	1.96	1.00	0.98	
ИТОГО КЛАССА A-I	1.00	0.98	0.50	0.49	-	2.00	1.96	1.00	0.98	
A-III ГОСТ 5781-82										
φ10	0.26	-	0.58	0.32	-	0.52	-	1.16	0.64	
φ12	1.19	0.37	0.91	0.37	-	2.38	0.75	1.81	0.75	
φ16	1.26	1.26	1.26	1.26	1.26	1.26	1.26	1.26	1.26	
φ20	-	3.20	-	2.52	-	-	6.61	-	3.03	
φ22	4.00	-	3.04	-	-	8.00	-	6.09	-	

1.020-1/87.2- РС

ЛИСТ
26

ИЧВМ ПОДЛ	ПОДПИСЬ И ДАТА	ВЗАМ ИЧВМ
-----------	----------------	-----------

САПР
КиевЗНИИЭП

ОПЕРАТОР
СИСТЕМЫ

НАИМЕНОВАНИЕ	КОЛИЧЕСТВО НА МАРКУ									
	I1КВД	I1КВД	I1КВО	I1КВО	I1КВ	I2КВД	I2КВД	I2КВО	I2КВО	
	I33-1.23	I33-2.23	I33-1.23	I33-2.23	I33-23	I33-1.23	I33-2.23	I33-1.23	I33-2.23	
	I	I	I	I	I	I	I	I	I	I
φ28	-	6.48	-	4.93	-	-	12.95	-	9.86	
ИТОГО КЛАССА A-III	6.71	11.42	5.79	9.40	1.26	12.16	21.57	10.32	17.54	
ПРОКАТ МАРКИ:										
ВСТ3КП2 ГОСТ 103-76*										
-10X100	3.14	3.14	3.14	3.14	3.14	3.14	3.14	3.14	3.14	
-10X70	1.87	1.87	0.93	0.93	-	3.73	3.73	1.87	1.87	
-10X120	6.78	6.78	3.39	3.39	-	13.56	13.56	6.78	6.78	
ИТОГО МАРКИ ВСТ3КП2	11.79	11.79	7.46	7.46	3.14	20.44	20.44	11.79	11.79	
ВСЕГО:	19.50	24.19	13.76	17.36	4.40	34.60	43.97	23.11	30.31	
ОБЩИЙ РАСХОД:	52.44	57.22	46.79	50.39	37.44	92.92	102.29	81.43	88.63	

Вх. 32833 Л116

1.020-1/87.2-1 РС

ЛИСТ
27

1/27

НАИМЕНОВАНИЕ	КОЛИЧЕСТВО НА МАРКУ									
	I2KB I33-23	I2KBD I33-1.23	I2KED I33-2.26	I2KBO I33-1.23	I2KBO I33-2.23	I2KB I33-23	I2KB I33-26	I2KED I33(20)-	I2KED I33(20)-	I2KED I2.23
ИЗДЕЛИЯ АРМАТУРНЫЕ										
АРМАТУРА КЛАССА:										
A-I ГОСТ 5781-82										
Φ6	8.33	11.72	11.72	11.72	11.72	11.72	11.72	6.48	6.48	
ИТОГО КЛАССА A-I	8.33	11.72	11.72	11.72	11.72	11.72	11.72	6.48	6.48	
A-III ГОСТ 5781-82										
Φ10	2.19	3.29	3.29	3.29	3.29	3.29	3.29	2.19	2.19	
Φ20	47.80	68.60	68.60	68.60	68.60	68.60	68.60	37.04	37.04	
ИТОГО КЛАССА A-III	49.99	71.89	71.89	71.89	71.89	71.89	71.89	39.23	39.23	
ВСЕГО:	58.32	83.61	83.61	83.61	83.61	83.61	83.61	45.71	45.71	
ИЗДЕЛИЯ ЗАКЛАДНЫЕ										
АРМАТУРА КЛАССА:										
A-I ГОСТ 5781-82										
Φ8	-	3.01	2.94	1.50	1.47	-	-	2.00	1.96	
ИТОГО КЛАССА A-I	-	3.01	2.94	1.50	1.47	-	-	2.00	1.96	
A-III ГОСТ 5781-82										
Φ10	-	0.78	-	1.74	0.96	-	-	0.52	-	
Φ12	-	3.57	1.12	2.72	1.12	-	-	2.38	0.75	
Φ16	1.26	1.26	1.26	1.26	1.26	1.26	1.26	1.26	1.26	
Φ20	-	-	9.91	-	7.55	-	-	-	6.61	
Φ22	-	12.00	-	9.13	-	-	-	8.00	-	

НАИМЕНОВАНИЕ	КОЛИЧЕСТВО НА МАРКУ									
	I2KB I33-23	I2KBD I33-1.23	I2KED I33-2.26	I2KBO I33-1.23	I2KBO I33-2.23	I2KB I33-23	I2KB I33-26	I2KED I33(20)-	I2KED I33(20)-	I2KED I2.23
Φ28	-	-	19.43	-	14.79	-	-	-	12.95	
ИТОГО КЛАССА A-III	1.26	17.60	31.73	14.85	25.68	1.26	1.26	12.16	21.57	
ПРОКАТ МАРКИ:										
ВСТ3К12 ГОСТ 103-76*										
-10X100	3.14	3.14	3.14	3.14	3.14	3.14	3.14	3.14	3.14	
-10X70	-	5.60	5.60	2.80	2.80	-	-	3.73	3.73	
-10X120	-	20.35	20.35	10.17	10.17	-	-	13.56	13.56	
ИТОГО МАРКИ ВСТ3К12	3.14	29.09	29.09	16.11	16.11	3.14	3.14	20.44	20.44	
ВСЕГО:	4.40	49.70	63.75	32.47	43.26	4.40	4.40	34.60	43.97	
ОВЩИЙ РАСХОД:	62.72	133.31	147.37	116.08	126.88	88.02	88.02	80.31	89.68	

ИНВ № ПОДЛ	ПОДПИСЬ И ДАТА	ВЗЯТ ИНВ №
------------	----------------	------------

САПР
Киев ЭНИИЭП

ОПЕРАТОР
СИСТЕМЫ

НАИМЕНОВАНИЕ	КОЛИЧЕСТВО НА МАРКУ								
	I2КВ0	I2КВ0	I2КВ	I2КНД	I2КНД	I2КНД	I2КНД	I2КНО	I2КНО
	I33(20)-I33(20)	I33(20)-I33(20)	I33(20)-I33(20)	I42(30)-I42(30)	I42(30)-I42(30)	I42(30)-I42(30)	I42(30)-I42(30)	I42(30)-I42(30)	I42(30)-I42(30)
	I1.23	I2.23	I23	I1.23	I1.23	I2.33	I2.33/40	I1.23	I2.26
ИЗДЕЛИЯ АРМАТУРНЫЕ	I	I	I	I	I	I	I	I	I
АРМАТУРА КЛАССА:	I	I	I	I	I	I	I	I	I
A-I ГОСТ 5781-82	I	I	I	I	I	I	I	I	I
φ6	6.48	6.48	6.48	9.52	9.52	9.52	5.20	9.52	9.52
φ8	-	-	-	-	-	-	7.90	-	-
ИТОГО КЛАССА A-I	6.48	6.48	6.48	9.52	9.52	9.52	13.11	9.52	9.52
A-III ГОСТ 5781-82 φ16	I	I	I	I	I	I	I	I	I
φ8	37.04	37.04	37.04	8.59	8.59	-	-	8.59	-
φ10	2.19	2.19	2.19	2.19	2.19	15.62	15.62	2.19	15.62
φ20	-	-	-	86.22	86.22	86.22	86.22	86.22	86.22
φ28	-	-	-	-	-	-	79.08	-	-
ИТОГО КЛАССА A-III	39.23	39.23	39.23	97.01	97.01	101.84	180.92	97.01	101.84
ВСЕГО:	45.71	45.71	45.71	106.53	106.53	111.36	194.03	106.53	111.36
ИЗДЕЛИЯ ЗАКЛАДНЫЕ	I	I	I	I	I	I	I	I	I
АРМАТУРА КЛАССА:	I	I	I	I	I	I	I	I	I
A-I ГОСТ 5781-82	I	I	I	I	I	I	I	I	I
φ8	1.00	0.98	-	2.00	2.00	1.96	1.96	1.00	0.98
ИТОГО КЛАССА A-I	1.00	0.98	-	2.00	2.00	1.96	1.96	1.00	0.98
A-III ГОСТ 5781-82	I	I	I	I	I	I	I	I	I
φ10	1.16	0.64	-	0.52	0.52	-	-	1.16	0.64
φ12	1.81	0.75	-	2.38	2.38	0.75	0.75	1.81	0.75

1.020-1/87.2-1 PC

ЛИСТ

30

ИНВ № ПОДЛ	ПОДПИСЬ И ДАТА	ВЗЯТ ИНВ №
------------	----------------	------------

САПР
Киев ЭНИИЭП

ОПЕРАТОР
СИСТЕМЫ

НАИМЕНОВАНИЕ	КОЛИЧЕСТВО НА МАРКУ								
	I2КВ0	I2КВ0	I2КВ	I2КНД	I2КНД	I2КНД	I2КНД	I2КНО	I2КНО
	I33(20)-I33(20)	I33(20)-I33(20)	I33(20)-I33(20)	I42(30)-I42(30)	I42(30)-I42(30)	I42(30)-I42(30)	I42(30)-I42(30)	I42(30)-I42(30)	I42(30)-I42(30)
	I1.23	I2.23	I23	I1.23	I1.26	I2.33	I2.33/40	I1.23	I2.26
φ16	1.26	1.26	1.26	-	-	-	-	-	-
φ20	-	5.03	-	-	-	6.61	6.61	-	5.03
φ22	6.09	-	-	8.00	8.00	-	-	6.09	-
φ28	-	9.86	-	-	-	12.95	12.95	-	9.86
ИТОГО КЛАССА A-III	10.32	17.54	1.26	10.89	10.89	20.31	20.31	9.06	16.28
ПРОНАТ МАРКИ:	I	I	I	I	I	I	I	I	I
ВСТЯЖКІ? ГОСТ 103-76*	I	I	I	I	I	I	I	I	I
-10X100	3.14	3.14	3.14	-	-	-	-	-	-
-10X70	1.87	1.87	-	3.73	3.73	3.73	3.73	1.87	1.87
-10X120	6.78	6.78	-	13.56	13.56	13.56	13.56	6.78	6.78
ИТОГО МАРКИ ВСТЯЖКІ?	11.79	11.79	3.14	17.30	17.30	17.30	17.30	8.65	8.65
ВСЕГО:	23.11	30.31	4.40	30.20	30.20	39.57	39.57	18.71	25.91
ОБЩИЙ РАСХОД:	68.82	76.02	50.11	136.73	136.73	150.93	233.59	125.24	137.27

Вх. 32833 д. 118

1.020-1/87.2-1 PC

ЛИСТ

31

117

НАИМЕНОВАНИЕ	КОЛИЧЕСТВО НА МАРКУ									
	I2КНО	I2КН	I2КН	I2КН	I1КНД	I1КНД	I1КНД	I1КНД	I1КНД	I1КНД
	I42(30)-I23	I42(30)-I26	I42(30)-I33	I42(30)-I1,23	I33(30)-I1,26	I33(30)-I1,33	I33(30)-I2,33	I33(30)-I1,37	I33(30)-I1,37	I33(30)-I1,37
ИЗДЕЛИЯ АРМАТУРНЫЕ										
АРМАТУРА КЛАССА:										
A-I ГОСТ 5781-82 φ6	I	I	I	I	I	I	I	I	I	I
ИТОГО КЛАССА А-I	9.52	9.52	9.52	9.52	5.20	5.20	5.20	5.20	5.20	5.20
A-III ГОСТ 5781-82 φ8	I	I	I	I	I	I	I	I	I	I
ИТОГО КЛАССА А-III	15.62	8.59	15.62	15.62	8.59	14.53	14.53	14.53	14.53	14.53
φ10	I	I	I	I	I	I	I	I	I	I
φ20	I	I	I	I	I	I	I	I	I	I
ИТОГО КЛАССА А-III	86.22	86.22	86.22	86.22	44.79	44.79	44.79	44.79	44.79	85.13
ВСЕГО:	101.84	97.01	101.84	101.84	54.48	59.31	59.31	59.31	59.31	99.66
ИЗДЕЛИЯ ЗАКЛАДНЫЕ										
АРМАТУРА КЛАССА:										
A-I ГОСТ 5781-82 φ8	I	I	I	I	I	I	I	I	I	I
ИТОГО КЛАССА А-I	0.98	-	-	-	1.00	1.00	1.00	0.98	1.00	1.00
A-III ГОСТ 5781-82 φ10	I	I	I	I	I	I	I	I	I	I
φ12	I	I	I	I	I	I	I	I	I	I
φ20	I	I	I	I	I	I	I	I	I	I
φ22	I	I	I	I	I	I	I	I	I	I
ИТОГО КЛАССА А-III	0.64	-	-	-	0.26	0.26	0.26	-	0.26	0.26
	0.75	-	-	-	1.19	1.19	1.19	0.37	1.19	1.19
	5.03	-	-	-	-	-	-	3.30	-	-
	-	-	-	-	4.00	4.00	4.00	-	4.00	4.00

1.020-1/87.2-1 РС

ЛИСТ
32

НАИМЕНОВАНИЕ	КОЛИЧЕСТВО НА МАРКУ									
	I2КНО	I2КН	I2КН	I2КН	I1КНД	I1КНД	I1КНД	I1КНД	I1КНД	I1КНД
	I42(30)-I23	I42(30)-I26	I42(30)-I33	I42(30)-I1,23	I33(30)-I1,26	I33(30)-I1,33	I33(30)-I2,33	I33(30)-I1,37	I33(30)-I1,37	I33(30)-I1,37
φ28	I	I	I	I	I	I	I	I	I	I
ИТОГО КЛАССА А-III	9.86	-	-	-	5.45	5.45	5.45	6.48	10.15	5.45
φ16	I	I	I	I	I	I	I	I	I	I
ИТОГО КЛАССА А-III	16.28	-	-	-	-	-	-	-	-	-
ПРОКАТ МАРКИ:										
ВСТ3К12 ГОСТ 103-76*	I	I	I	I	I	I	I	I	I	I
-10X70	I	I	I	I	I	I	I	I	I	I
-10X120	I	I	I	I	I	I	I	I	I	I
ИТОГО МАРКИ ВСТ3К12	1.87	-	-	-	6.78	6.78	6.78	6.78	6.78	6.78
	6.78	-	-	-	8.65	8.65	8.65	8.65	8.65	8.65
ВСЕГО:	25.91	-	-	-	15.10	15.10	15.10	19.78	15.10	15.10
ОБЩИЙ РАСХД:	137.27	106.53	111.36	111.36	74.78	79.61	79.61	84.30	119.96	119.96

Вх. 32833 1.119

1.020-1/87.2-1 РС

ЛИСТ
33

118

ИЗДАНИЕ ПОДЛ	ПОДПИСЬ И ДАТА	ВЗАМ. ИМВ. №
--------------	----------------	--------------

САПР
КиевЗНИИЭП

ОПЕРАТОР
СИСТЕМЫ

НАИМЕНОВАНИЕ	КОЛИЧЕСТВО НА МАРКУ									
	I	I	I	I	I	I	I	I	I	I
	I I КНД	I I КНД	I I КНД	I I КНД	I I КНД	I I КНД	I I КНД	I I КНО	I I КНО	I I КНО
	I33(30)-I	I33(30)-I	I33(30)-I	I33(30)-I	I33(30)-I	I33(30)-I	I33(30)-I	I33(30)-I	I33(30)-I	I33(30)-I
	I1.40	I1.46	I1.49	I2.40	I2.48	I2.54	I2.59	I1.23	I1.26	
	I	I	I	I	I	I	I	I	I	I

ИЗДЕЛИЯ АРМАТУРНЫЕ										
АРМАТУРА КЛАССА:										
A-I ГОСТ 5781-82										
φ6	0.58	0.58	0.58	0.58	0.58	0.58	0.58	5.20	5.20	
φ8	8.46	7.90	-	8.46	-	-	-	-	-	-
φ10	-	-	12.69	-	13.59	12.69	12.69	-	-	-
ИТОГО КЛАССА A-I	9.04	8.48	13.27	9.04	14.17	13.27	13.27	5.20	5.20	
A-III ГОСТ 5781-82										
φ2	-	-	-	-	-	-	-	8.59	-	-
φ10	14.53	17.89	21.26	14.53	14.53	17.89	24.62	1.10	14.53	
φ20	44.79	-	-	44.79	44.79	-	-	44.79	44.79	
φ28	79.08	87.78	79.08	79.08	-	-	-	-	-	
φ32	-	103.29	-	-	-	114.65	-	-	-	
φ36	-	-	145.10	-	-	-	-	-	-	
φ40	-	-	-	-	161.38	161.38	340.53	-	-	
ИТОГО КЛАССА A-III	138.39	208.96	245.44	138.39	220.70	293.93	365.15	54.48	59.31	
ВСЕГО:	147.43	217.43	258.71	147.43	234.87	307.19	378.42	59.68	64.52	

ИЗДЕЛИЯ ЗАКЛАДНЫЕ										
АРМАТУРА КЛАССА:										
A-I ГОСТ 5781-82										
φ8	1.00	1.00	1.00	0.98	0.98	0.98	0.98	0.50	0.50	
ИТОГО КЛАССА A-I	1.00	1.00	1.00	0.98	0.98	0.98	0.98	0.50	0.50	

1.020-1/87.2-1 PC

ЛИСТ
34

ИЗДАНИЕ ПОДЛ	ПОДПИСЬ И ДАТА	ВЗАМ. ИМВ. №
--------------	----------------	--------------

САПР
КиевЗНИИЭП

ОПЕРАТОР
СИСТЕМЫ

НАИМЕНОВАНИЕ	КОЛИЧЕСТВО НА МАРКУ									
	I	I	I	I	I	I	I	I	I	I
	I I КНД	I I КНД	I I КНД	I I КНД	I I КНД	I I КНД	I I КНД	I I КНО	I I КНО	I I КНО
	I33(30)-I	I33(30)-I	I33(30)-I	I33(30)-I	I33(30)-I	I33(30)-I	I33(30)-I	I33(30)-I	I33(30)-I	I33(30)-I
	I1.40	I1.46	I1.49	I2.40	I2.48	I2.54	I2.59	I1.23	I1.26	
	I	I	I	I	I	I	I	I	I	I

A-III ГОСТ 5781-82										
φ10	0.26	0.26	0.26	-	-	-	-	0.58	0.58	
φ12	1.19	1.19	1.19	0.37	0.37	0.37	0.37	0.91	0.91	
φ20	-	-	-	3.30	3.30	3.30	3.30	-	-	
φ22	4.00	4.00	4.00	-	-	-	-	3.04	3.04	
φ28	-	-	-	6.48	6.48	6.48	6.48	-	-	
ИТОГО КЛАССА A-III	5.45	5.45	5.45	10.15	10.15	10.15	10.15	4.53	4.53	

ПРОКАТ МАРКИ:										
ВСТЗКП2 ГОСТ 103-76*										
-10X70	1.87	1.87	1.87	1.87	1.87	1.87	1.87	0.93	0.93	
-10X120	6.78	6.78	6.78	6.78	6.78	6.78	6.78	3.39	3.39	
ИТОГО МАРКИ ВСТЗКП2	8.65	8.65	8.65	8.65	8.65	8.65	8.65	4.32	4.32	
ВСЕГО:	15.10	15.10	15.10	19.78	19.78	19.78	19.78	9.35	9.35	
ОБЩИЙ РАСХОД:	162.53	232.53	273.81	167.21	254.65	326.98	398.20	69.04	73.87	

Вх. 32833 л. 120

1.020-1/87.2-1 PC

ЛИСТ
35

Б/У

ИНВ. № ПОДЛ.	ПОДПИСЬ И ДАТА	ВЗАМ. ИНВ. №	САПР КиевЗНИИЭП		ОПЕРАТОР СИСТЕМЫ				
			КОЛИЧЕСТВО НА МАРКУ						
НАИМЕНОВАНИЕ	I	I	I	I	I	I	I	I	I
	I КНО	I КНО	I КНО	I КНО	I КНО	I КНО	I КНО	I КНО	I КН
	I33(30)-I33(70)-I33(30)-I33(30)-I33(30)-I33(30)-I33(70)-I33(30)-I33(30)-I33(30)-								
	I1,33	I2,26	I2,33	I1,37	I1,38	I2,39	I2,44	I2,49	I23
	I	I	I	I	I	I	I	I	I

ИЗДЕЛИЯ АРМАТУРНЫЕ	I	I	I	I	I	I	I	I	I
АРМАТУРА КЛАССА:	I	I	I	I	I	I	I	I	I
A-I ГОСТ 5781-82	I	I	I	I	I	I	I	I	I
Φ6	I	5.20	5.20	5.20	5.20	5.20	0.58	0.58	0.58
Φ8	I	-	-	-	-	-	8.46	8.46	7.90
ИТОГО КЛАССА A-I	I	5.20	5.20	5.20	5.20	5.20	9.04	9.04	8.48
A-III ГОСТ 5781-82	I	I	I	I	I	I	I	I	I
Φ8	I	-	-	-	-	-	-	-	8.59
Φ10	I	14.53	14.53	14.53	14.53	14.53	14.53	14.53	17.89
Φ16	I	-	-	-	25.82	-	-	-	-
Φ20	I	44.79	44.79	44.79	44.79	-	-	-	44.79
Φ22	I	-	-	-	-	103.01	54.19	54.19	-
Φ25	I	-	-	-	-	-	63.04	-	-
Φ32	I	-	-	-	-	-	-	103.29	217.94
ИТОГО КЛАССА A-III	I	59.31	59.31	59.31	85.13	117.53	131.76	172.00	235.83
ВСЕГО:	I	64.52	64.52	64.52	90.34	122.74	140.80	181.04	244.31

ИЗДЕЛИЯ ЗАКЛАДНЫЕ	I	I	I	I	I	I	I	I	I
АРМАТУРА КЛАССА:	I	I	I	I	I	I	I	I	I
A-I ГОСТ 5781-82	I	I	I	I	I	I	I	I	I
Φ8	I	0.50	0.49	0.49	0.50	0.50	0.49	0.49	0.49
ИТОГО КЛАССА A-I	I	0.50	0.49	0.49	0.50	0.50	0.49	0.49	0.49

									Лист
1.020-1/87.2-1 РС									36

ИНВ. № ПОДЛ.	ПОДПИСЬ И ДАТА	ВЗАМ. ИНВ. №	САПР КиевЗНИИЭП		ОПЕРАТОР СИСТЕМЫ				
			КОЛИЧЕСТВО НА МАРКУ						
НАИМЕНОВАНИЕ	I	I	I	I	I	I	I	I	I
	I КНО	I КНО	I КНО	I КНО	I КНО	I КНО	I КНО	I КНО	I КН
	I33(30)-I33(30)-I33(30)-I33(30)-I33(30)-I33(30)-I33(30)-I33(30)-I33(30)-I33(30)-								
	I1,33	I2,26	I2,33	I1,37	I1,38	I2,39	I2,44	I2,49	I23
	I	I	I	I	I	I	I	I	I

A-III ГОСТ 5781-82	I	I	I	I	I	I	I	I	I
Φ10	I	0.58	0.32	0.32	0.58	0.58	0.32	0.32	0.32
Φ12	I	0.91	0.37	0.37	0.91	0.91	0.37	0.37	0.37
Φ20	I	-	2.52	2.52	-	-	2.52	2.52	2.52
Φ22	I	3.04	-	-	3.04	3.04	-	-	-
Φ28	I	-	4.93	4.93	-	-	4.93	4.93	4.93
ИТОГО КЛАССА A-III	I	4.53	8.14	8.14	4.53	4.53	8.14	8.14	8.14

ПРОКАТ МАРКИ:	I	I	I	I	I	I	I	I	I
ВСТ3КП2 ГОСТ 103-76*	I	I	I	I	I	I	I	I	I
-10X70	I	0.93	0.93	0.93	0.93	0.93	0.93	0.93	0.93
-10X120	I	3.39	3.39	3.39	3.39	3.39	3.39	3.39	3.39
ИТОГО МАРКИ ВСТ3КП2	I	4.32	4.32	4.32	4.32	4.32	4.32	4.32	4.32
ВСЕГО:	I	9.35	12.95	12.95	9.35	9.35	12.95	12.95	12.95
ОБЩИЙ РАСХОД:	I	73.87	77.47	77.47	99.69	132.09	153.75	194.00	257.26

									Лист
1.020-1/87.2-1 РС									37

Лх 38833 Л.121

ИНВЕН ПОСЛ	ГОДП-СЬ И ДАТА	ВЗАМ ИНВЕН	САПР КиевЗНИИЭП		ОПЕРАТОР СИСТЕМЫ				
			КОЛИЧЕСТВО НА МАРКУ						
НАИМЕНОВАНИЕ	I1KH	I1KH	I1KH	I1KH	I1KH	I1KH	I1KH	I2KHД	I2KHД
	I33(30)-I26	I33(30)-I33	I33(30)-I35	I33(30)-I38	I33(30)-I39	I33(30)-I44	I33(30)-I49	I33(30)-I1.23	I33(30)-I1.26

ИЗДЕЛИЯ АРМАТУРНЫЕ	I	I	I	I	I	I	I	I	I
АРМАТУРА КЛАССА:	I	I	I	I	I	I	I	I	I
A-I ГОСТ 5781-82	I	I	I	I	I	I	I	I	I
φ6	5.20	5.20	5.20	5.20	0.58	0.58	0.58	8.60	8.60
φ8	-	-	-	-	8.46	8.46	7.90	-	-
ИТОГО КЛАССА A-I	5.20	5.20	5.20	5.20	9.04	9.04	8.48	8.60	8.60
A-III ГОСТ 5781-82	I	I	I	I	I	I	I	I	I
φ8	-	-	-	-	-	-	-	8.59	-
φ10	14.53	14.53	14.53	14.53	14.53	14.53	17.89	2.19	15.62
φ16	-	-	25.82	-	-	-	-	-	-
φ20	44.79	44.79	44.79	-	-	-	-	77.34	77.34
φ22	-	-	-	103.01	54.19	54.19	-	-	-
φ25	-	-	-	-	63.04	-	-	-	-
φ32	-	-	-	-	-	-	103.29	217.94	-
ИТОГО КЛАССА A-III	59.31	59.31	85.13	117.53	131.76	172.00	235.83	88.13	92.96
ВСЕГО:	64.52	64.52	90.34	122.74	140.80	181.04	244.31	96.73	101.56

ИЗДЕЛИЯ ЗАКЛАДНЫЕ	I	I	I	I	I	I	I	I	I
АРМАТУРА КЛАССА:	I	I	I	I	I	I	I	I	I
A-I ГОСТ 5781-82	I	I	I	I	I	I	I	I	I
φ8	-	-	-	-	-	-	-	2.00	2.00
ИТОГО КЛАССА A-I	-	-	-	-	-	-	-	2.00	2.00

1.020-1/87.2-1 PC

ЛИСТ

38

ИНВЕН ПОСЛ	ГОДП-СЬ И ДАТА	ВЗАМ ИНВЕН	САПР КиевЗНИИЭП		ОПЕРАТОР СИСТЕМЫ				
			КОЛИЧЕСТВО НА МАРКУ						
НАИМЕНОВАНИЕ	I1KH	I1KH	I1KH	I1KH	I1KH	I1KH	I1KH	I2KHД	I2KHД
	I33(30)-I26	I33(30)-I33	I33(30)-I35	I33(30)-I38	I33(30)-I39	I33(30)-I44	I33(30)-I49	I33(30)-I1.23	I33(30)-I1.26

A-III ГОСТ 5781-82	I	I	I	I	I	I	I	I	I
φ10	-	-	-	-	-	-	-	0.52	0.52
φ12	-	-	-	-	-	-	-	2.38	2.38
φ22	-	-	-	-	-	-	-	8.00	8.00
ИТОГО КЛАССА A-III	-	-	-	-	-	-	-	10.89	10.89
ПРОНАТ МАРКИ:	I	I	I	I	I	I	I	I	I
ВСТЯЖКІ? ГОСТ 101-76*	I	I	I	I	I	I	I	I	I
-10X70	-	-	-	-	-	-	-	3.73	3.73
-10X120	-	-	-	-	-	-	-	13.56	13.56
ИТОГО МАРКИ ВСТЯЖКІ?	-	-	-	-	-	-	-	17.30	17.30
ВСЕГО:	-	-	-	-	-	-	-	30.20	30.20
ОБЩИЙ РАСХОД:	64.52	64.52	90.34	122.74	140.80	181.04	244.31	126.92	131.76

Вх. 32833 л. 122

1.020-1/87.2-1 PC

ЛИСТ

39

121

ИНВ № ПОДЛ	ПОДПИСЬ И ДАТА	ВЗАМ ИНВ №	САПР Киев ЭНИИЭП		ОПЕРАТОР СИСТЕМЫ				
			КОЛИЧЕСТВО НА МАРКУ						
НАИМЕНОВАНИЕ	I2КНД	I2КНД	I2КНД	I2КНД	I2КНД	I2КНД	I2КНД	I2КНД	I2КНД
	I33(30)-I33(30)-I1.33	I33(30)-I33(30)-I2.33	I33(30)-I33(30)-I1.33/37	I33(30)-I33(30)-I2.33/40	I33(30)-I33(30)-I1.37/40	I33(30)-I33(30)-I1.42/46	I33(30)-I33(30)-I1.45/49	I33(30)-I33(30)-I1.50/54	I33(30)-I33(30)-I2.41/48

ИЗДЕЛИЯ АРМАТУРНЫЕ									
АРМАТУРА КЛАССА:									

A-I ГОСТ 5781-82									
φ6	8.60	8.60	8.60	4.28	0.58	0.58	0.58	0.58	0.58
φ8	-	-	-	7.90	14.67	14.11	-	-	-
φ10	-	-	-	-	-	-	22.66	22.66	23.56
ИТОГО КЛАССА А-I	8.60	8.60	8.60	12.18	15.25	14.68	23.23	23.23	24.14

A-III ГОСТ 5781-82									
φ10	15.62	15.62	15.62	15.62	15.62	18.99	22.36	25.72	15.62
φ20	77.34	77.34	117.68	77.34	77.34	-	-	-	77.34
φ28	-	-	-	79.08	110.98	151.58	110.98	-	-
φ32	-	-	-	-	-	144.95	-	144.95	-
φ36	-	-	-	-	-	-	250.58	-	-
φ40	-	-	-	-	-	-	-	309.35	226.49
ИТОГО КЛАССА А-III	92.96	92.96	133.31	172.04	203.94	315.53	383.91	480.03	319.45
ВСЕГО:	101.56	101.56	141.91	184.22	219.19	330.21	407.15	503.27	343.59

ИЗДЕЛИЯ ЗАКЛАДНЫЕ									
АРМАТУРА КЛАССА:									

A-I ГОСТ 5781-82									
φ8	2.00	1.96	2.00	1.96	2.00	2.00	2.00	2.00	1.96
ИТОГО КЛАССА А-I	2.00	1.96	2.00	1.96	2.00	2.00	2.00	2.00	1.96

1.020-1/87.2-1 РС

ЛИСТ
40

ИНВ № ПОДЛ	ПОДПИСЬ И ДАТА	ВЗАМ ИНВ №	САПР Киев ЭНИИЭП		ОПЕРАТОР СИСТЕМЫ				
			КОЛИЧЕСТВО НА МАРКУ						
НАИМЕНОВАНИЕ	I2КНД	I2КНД	I2КНД	I2КНД	I2КНД	I2КНД	I2КНД	I2КНД	I2КНД
	I33(30)-I33(30)-I1.33	I33(30)-I33(30)-I2.33	I33(30)-I33(30)-I1.33/37	I33(30)-I33(30)-I2.33/40	I33(30)-I33(30)-I1.37/40	I33(30)-I33(30)-I1.42/46	I33(30)-I33(30)-I1.45/49	I33(30)-I33(30)-I1.50/54	I33(30)-I33(30)-I2.41/48

А-III ГОСТ 5781-82									
φ10	0.52	-	0.52	-	0.52	0.52	0.52	0.52	-
φ12	2.38	0.75	2.38	0.75	2.38	2.38	2.38	2.38	0.75
φ20	-	6.61	-	6.61	-	-	-	-	6.61
φ22	8.00	-	8.00	-	8.00	8.00	8.00	8.00	-
φ28	-	12.95	-	12.95	-	-	-	-	-
ИТОГО КЛАССА А-III	10.89	20.31	10.89	20.31	10.89	10.89	10.89	10.89	12.95

ПРОКАТ МАРКИ:									
ВСТ3КП2 ГОСТ 103-76*									
-10X70	3.73	3.73	3.73	3.73	3.73	3.73	3.73	3.73	3.73
-10X120	13.56	13.56	13.56	13.56	13.56	13.56	13.56	13.56	13.56
ИТОГО МАРКИ ВСТ3КП2	17.30	17.30	17.30	17.30	17.30	17.30	17.30	17.30	17.30
ВСЕГО:	30.20	39.57	30.20	39.57	30.20	30.20	30.20	30.20	39.57
ОБЩИЙ РАСХОД:	131.76	141.73	172.10	223.78	249.39	360.41	437.35	533.46	383.16

Вх. 38833 л. 123

1.020-1/87.2-1 РС

ЛИСТ
41

122

ИЗВ № ГОДЛ	ПОДПИСЬ И ДАТА	ВЗАМ. ИНВ №

САПР
Киев ЭНИИЭП

ОПЕРАТОР
СИСТЕМЫ

НАИМЕНОВАНИЕ	КОЛИЧЕСТВО НА МАРКУ								
	I2КНД	I2КНД	I2КНО	I2КНО	I2КНО	I2КНО	I2КНО	I2КНО	I2КНО
	I33(30)-I2.47/54	I33(30)-I2.59	I33(30)-I1.23	I33(30)-I1.26	I33(30)-I1.33	I33(30)-I2.26	I33(30)-I2.33	I33(30)-I1.33/35	I33(30)-I1.34/38
ИЗДЕЛИЯ АРМАТУРНЫЕ	I	I	I	I	I	I	I	I	I
АРМАТУРА КЛАССА:	I	I	I	I	I	I	I	I	I
A-I ГОСТ 5781-82	I	I	I	I	I	I	I	I	I
φ6	I	0.58	0.58	8.60	8.60	8.60	8.60	8.60	8.60
φ10	I	23.56	22.66	-	-	-	-	-	-
ИТОГО КЛАССА А-I	I	24.14	23.23	8.60	8.60	8.60	8.60	8.60	8.60
A-III ГОСТ 5781-82	I	I	I	I	I	I	I	I	I
φ8	I	-	-	8.59	-	-	-	-	-
φ10	I	18.99	25.72	2.19	15.62	15.62	15.62	15.62	15.62
φ16	I	-	-	-	-	-	-	25.82	-
φ20	I	-	-	77.34	77.34	77.34	77.34	77.34	-
φ22	I	-	-	-	-	-	-	-	142.40
φ32	I	197.99	-	-	-	-	-	-	-
φ40	I	226.49	600.95	-	-	-	-	-	-
ИТОГО КЛАССА А-III	I	443.47	626.67	98.13	92.96	92.96	92.96	92.96	118.78
ВСЕГО:	I	467.61	649.91	96.73	101.56	101.56	101.56	101.56	127.38
ИЗДЕЛИЯ ЗАКЛАДНЫЕ	I	I	I	I	I	I	I	I	I
АРМАТУРА КЛАССА:	I	I	I	I	I	I	I	I	I
A-I ГОСТ 5781-82	I	I	I	I	I	I	I	I	I
φ8	I	1.96	1.96	1.00	1.00	1.00	0.98	0.98	1.00
ИТОГО КЛАССА А-I	I	1.96	1.96	1.00	1.00	1.00	0.98	0.98	1.00

1.020-1/87.2-1 PC

ЛИСТ
42

ИЗВ № ГОДЛ	ПОДПИСЬ И ДАТА	ВЗАМ. ИНВ №

САПР
Киев ЭНИИЭП

ОПЕРАТОР
СИСТЕМЫ

НАИМЕНОВАНИЕ	КОЛИЧЕСТВО НА МАРКУ								
	I2КНД	I2КНД	I2КНО	I2КНО	I2КНО	I2КНО	I2КНО	I2КНО	I2КНО
	I33(30)-I2.47/54	I33(30)-I2.59	I33(30)-I1.23	I33(30)-I1.26	I33(30)-I1.33	I33(30)-I2.26	I33(30)-I2.33	I33(30)-I1.33/35	I33(30)-I1.34/38
A-III ГОСТ 5781-82	I	I	I	I	I	I	I	I	I
φ10	I	-	-	1.16	1.16	1.16	0.64	0.64	1.16
φ12	I	0.75	0.75	1.81	1.81	1.81	0.75	0.75	1.81
φ20	I	6.61	6.61	-	-	-	5.03	5.03	-
φ22	I	-	-	6.09	6.09	6.09	-	-	6.09
φ29	I	12.95	12.95	-	-	-	9.86	9.86	-
ИТОГО КЛАССА А-III	I	20.31	20.31	9.06	9.06	9.06	16.28	16.28	9.06
ПРОКАТ МАРКИ:	I	I	I	I	I	I	I	I	I
ВСТЭКП2 ГОСТ 103-76*	I	I	I	I	I	I	I	I	I
-10X70	I	3.73	3.73	1.87	1.87	1.87	1.87	1.87	1.87
-10X120	I	13.56	13.56	6.78	6.78	6.78	6.78	6.78	6.78
ИТОГО МАРКИ ВСТЭКП2	I	17.30	17.30	8.65	8.65	8.65	8.65	8.65	8.65
ВСЕГО:	I	39.57	39.57	18.71	18.71	18.71	25.91	25.91	18.71
ОБЩИЙ РАСХОД:	I	507.17	689.47	115.44	120.27	120.27	127.47	127.47	146.09

Лх. 32833 л.124

1.020-1/87.2-1 PC

ЛИСТ
43

123

ИНВ. ПОДЛ.	ПОДПИСЬ И ДАТА	ВЗЯМ ИНВ. №	САПР Киев ЗНИИЭП		ОПЕРАТОР СИСТЕМЫ				
			КОЛИЧЕСТВО НА МАРКУ						
НАИМЕНОВАНИЕ	I2КНО	I2КНО	I2КНО	I2КНО	I2КН	I2КН	I2КН	I2КН	I2КН
	I33(30)-I2.34/39	I33(30)-I1.38/41	I33(30)-I2.38/44	I33(30)-I2.45/49	I23	I33(30)-I26	I33(30)-I33	I33(30)-I3/35	I33(30)-I34/38
=====									
ИЗДЕЛИЯ АРМАТУРНЫЕ									
АРМАТУРА КЛАССА:									
А-I ГОСТ 5781-82									
φ6		4.28	0.58	0.58	0.58	8.60	8.60	8.60	8.60
φ8		7.90	14.67	14.67	14.11	-	-	-	-
ИТОГО КЛАССА А-I		12.18	15.25	15.25	14.68	8.60	8.60	8.60	8.60
=====									
А-III ГОСТ 5781-82									
φ8		-	-	-	-	8.59	-	-	-
φ10		15.62	15.62	15.62	18.99	2.19	15.62	15.62	15.62
φ16		-	-	-	-	-	-	25.82	-
φ20		-	-	-	-	77.34	77.34	77.34	-
φ22		93.58	-	93.58	-	-	-	-	-
φ25		63.04	209.31	-	-	-	-	-	142.40
φ32		-	-	144.95	342.94	-	-	-	-
ИТОГО КЛАССА А-III		172.24	224.94	254.16	361.93	88.13	92.96	92.96	118.78
ВСЕГО:		184.42	240.19	269.40	376.61	96.73	101.56	101.56	127.38
=====									
ИЗДЕЛИЯ ЗАКЛАДНЫЕ									
АРМАТУРА КЛАССА:									
А-I ГОСТ 5781-82									
φ8		0.98	1.00	0.98	0.98	-	-	-	-
ИТОГО КЛАССА А-I		0.98	1.00	0.98	0.98	-	-	-	-
=====									
1.020-1/87.2-1 РС									
									Лист 44

ИНВ. ПОДЛ.	ПОДПИСЬ И ДАТА	ВЗЯМ ИНВ. №	САПР Киев ЗНИИЭП		ОПЕРАТОР СИСТЕМЫ				
			КОЛИЧЕСТВО НА МАРКУ						
НАИМЕНОВАНИЕ	I2КНО	I2КНО	I2КНО	I2КНО	I2КН	I2КН	I2КН	I2КН	I2КН
	I33(30)-I2.34/39	I33(30)-I1.38/41	I33(30)-I2.38/44	I33(30)-I2.45/49	I23	I33(30)-I26	I33(30)-I33	I33(30)-I3/35	I33(30)-I34/38
=====									
А-III ГОСТ 5781-82									
φ10		0.64	1.16	0.64	0.64	-	-	-	-
φ12		0.75	1.81	0.75	0.75	-	-	-	-
φ20		5.03	-	5.03	5.03	-	-	-	-
φ22		-	6.09	-	-	-	-	-	-
φ28		9.86	-	9.86	9.86	-	-	-	-
ИТОГО КЛАССА А-III		16.28	9.06	16.28	16.28	-	-	-	-
=====									
ПРОКАТ МАРКИ:									
ВСТЭКП2 ГОСТ 103-76*									
-10X70		1.87	1.87	1.87	1.87	-	-	-	-
-10X120		6.78	6.78	6.78	6.78	-	-	-	-
ИТОГО МАРКИ ВСТЭКП2		8.65	8.65	8.65	8.65	-	-	-	-
ВСЕГО:		25.91	18.71	25.91	25.91	-	-	-	-
ОБЩИЙ РАСХОД:		210.33	258.89	295.31	402.52	96.73	101.56	101.56	127.38
=====									
1.020-1/87.2-1 РС									
									Лист 45

Лх. 32833 Л.128

ИНВ № ПОДЛ	ПОДПИСЬ И ДАТА	ВЗАМ. ИНВ №
------------	----------------	-------------

САПР КиевЗНИИЭП	ОПЕРАТОР	
	СИСТЕМЫ	

НАИМЕНОВАНИЕ	КОЛИЧЕСТВО НА МАРКУ								
	I2KH	I2KH	I2KH	I2KH	I3KH	I3KH	I3KH	I3KH	I3KH
	I33(30)-I34/39	I33(30)-I38/41	I33(30)-I38/44	I33(30)-I45/49	I33(30)-I1.23	I33(30)-I1.26	I33(30)-I1.33	I33(30)-I2.33	I33(30)-I1.33/37
ИЗДЕЛИЯ АРМАТУРНЫЕ	I	I	I	I	I	I	I	I	I
АРМАТУРА КЛАССА:	I	I	I	I	I	I	I	I	I
А-I ГОСТ 5781-82	I	I	I	I	I	I	I	I	I
φ6	4.28	0.58	0.58	0.58	11.99	11.99	11.99	11.99	11.99
φ8	7.90	14.67	14.67	14.11	-	-	-	-	-
ИТОГО КЛАССА А-I	12.18	15.25	15.25	14.68	11.99	11.99	11.99	11.99	11.99
А-III ГОСТ 5781-82	I	I	I	I	I	I	I	I	I
φ8	-	-	-	-	8.59	-	-	-	-
φ10	15.62	15.62	15.62	18.99	3.29	16.72	16.72	16.72	16.72
φ20	-	-	-	-	109.89	109.89	109.89	109.89	150.24
φ22	93.58	-	93.58	-	-	-	-	-	-
φ25	63.04	209.31	-	-	-	-	-	-	-
φ32	-	-	-	-	-	-	-	-	-
ИТОГО КЛАССА А-III	172.24	224.94	144.95	342.94	121.78	126.61	126.61	126.61	166.96
ВСЕГО:	184.42	240.19	269.40	376.61	133.77	138.60	138.60	138.60	178.95
ИЗДЕЛИЯ ЗАКЛАДНЫЕ	I	I	I	I	I	I	I	I	I
АРМАТУРА КЛАССА:	I	I	I	I	I	I	I	I	I
А-I ГОСТ 5781-82	I	I	I	I	I	I	I	I	I
φ8	-	-	-	-	3.01	3.01	3.01	2.94	3.01
ИТОГО КЛАССА А-I	-	-	-	-	3.01	3.01	3.01	2.94	3.01
А-III ГОСТ 5781-82	I	I	I	I	I	I	I	I	I

1.020-1/87.2-1 РС лист 46

ИНВ № ПОДЛ	ПОДПИСЬ И ДАТА	ВЗАМ. ИНВ №
------------	----------------	-------------

САПР КиевЗНИИЭП	ОПЕРАТОР	
	СИСТЕМЫ	

НАИМЕНОВАНИЕ	КОЛИЧЕСТВО НА МАРКУ								
	I2KH	I2KH	I2KH	I2KH	I3KH	I3KH	I3KH	I3KH	I3KH
	I33(30)-I34/39	I33(30)-I38/41	I33(30)-I38/44	I33(30)-I45/49	I33(30)-I1.23	I33(30)-I1.26	I33(30)-I1.33	I33(30)-I2.33	I33(30)-I1.33/37
φ10	-	-	-	-	0.78	0.78	0.78	-	0.78
φ12	-	-	-	-	3.57	3.57	3.57	1.12	3.57
φ20	-	-	-	-	-	-	-	9.91	-
φ22	-	-	-	-	12.00	12.00	12.00	-	12.00
φ28	-	-	-	-	-	-	-	19.43	-
ИТОГО КЛАССА А-III	-	-	-	-	16.34	16.34	16.34	30.46	16.34
ПРОКАТ МАРКИ:	I	I	I	I	I	I	I	I	I
ВСТ3КП2 ГОСТ 103-76*	I	I	I	I	I	I	I	I	I
-10X70	-	-	-	-	5.60	5.60	5.60	5.60	5.60
-10X120	-	-	-	-	20.35	20.35	20.35	20.35	20.35
ИТОГО МАРКИ ВСТ3КП2	-	-	-	-	25.95	25.95	25.95	25.95	25.95
ВСЕГО:	-	-	-	-	45.30	45.30	45.30	59.35	45.30
ОБЩИЙ РАСХОД:	184.42	240.19	269.40	376.61	179.07	183.90	183.90	197.95	224.25

Вх. 32833 л. 126
1.020-1/87.2-1 РС лист 47

105

ИНВ № ПОДЛ	ПОДПИСЬ И ДАТА	ВЗАМ ИНВ №	САПР КиевЗНИИЭП		ОПЕРАТОР СИСТЕМЫ				
			КОЛИЧЕСТВО НА МАРКУ						
НАИМЕНОВАНИЕ	I	I	I	I	I	I	I	I	I
	IЗКНД	IЗКНД	IЗКНД	IЗКНД	IЗКНД	IЗКНД	IЗКНД	IЗКНД	IЗКНД
	IЗЗ(30)-IЗЗ(30)	IЗЗ(30)-IЗЗ(30)	IЗЗ(30)-IЗЗ(30)	IЗЗ(30)-IЗЗ(30)	IЗЗ(30)-IЗЗ(30)	IЗЗ(30)-IЗЗ(30)	IЗЗ(30)-IЗЗ(30)	IЗЗ(30)-IЗЗ(30)	IЗЗ(30)-IЗЗ(30)
	I2.33/40	I1.33/40	I1.37/46	I1.42/49	I1.45/54	I2.33/48	I2.40/54	I1.59	I2.59
	I	I	I	I	I	I	I	I	I

ИЗДЕЛИЯ АРМАТУРНЫЕ									
АРМАТУРА КЛАССА:									
A-I ГОСТ 5781-82									
Φ6	I	I	I	I	I	I	I	I	I
Φ8	I	I	I	I	I	I	I	I	I
Φ10	I	I	I	I	I	I	I	I	I
ИТОГО КЛАССА A-I	I	I	I	I	I	I	I	I	I
	7.67	4.28	0.58	0.58	0.58	4.28	0.58	0.58	0.58
	7.90	14.11	20.31	-	-	-	6.21	-	-
	-	-	-	32.63	32.63	22.66	22.66	32.63	32.63
ИТОГО КЛАССА A-I	15.57	18.39	20.89	33.20	33.20	26.94	29.44	33.20	33.20

A-III ГОСТ 5781-82									
Φ10	I	I	I	I	I	I	I	I	I
Φ20	I	I	I	I	I	I	I	I	I
Φ28	I	I	I	I	I	I	I	I	I
Φ32	I	I	I	I	I	I	I	I	I
Φ36	I	I	I	I	I	I	I	I	I
Φ40	I	I	I	I	I	I	I	I	I
ИТОГО КЛАССА A-III	I	I	I	I	I	I	I	I	I
	16.72	16.72	20.09	23.45	26.82	16.72	20.09	26.82	26.82
	109.89	109.89	-	-	-	109.89	-	-	-
	79.08	110.98	215.39	110.98	-	-	-	-	-
	-	-	144.95	-	144.95	-	281.32	-	-
	-	-	-	356.05	-	-	-	-	-
	-	-	-	-	439.57	226.49	226.49	861.38	861.38
ИТОГО КЛАССА A-III	205.69	237.59	380.43	490.48	611.34	353.10	527.90	889.20	888.20

ВСЕГО:									
	221.26	255.98	401.32	523.69	644.54	380.04	557.34	921.40	921.40

ИЗДЕЛИЯ ЗАКЛАДНЫЕ									
АРМАТУРА КЛАССА:									
A-I ГОСТ 5781-82									
Φ8	I	I	I	I	I	I	I	I	I
ИТОГО КЛАССА A-I	I	I	I	I	I	I	I	I	I
	2.94	3.01	3.01	3.01	3.01	2.94	2.94	3.01	2.94
	2.94	3.01	3.01	3.01	3.01	2.94	2.94	3.01	2.94

									ЛИСТ
1.020-1/87.2-1 РС									48

ИНВ № ПОДЛ	ПОДПИСЬ И ДАТА	ВЗАМ ИНВ №	САПР КиевЗНИИЭП		ОПЕРАТОР СИСТЕМЫ				
			КОЛИЧЕСТВО НА МАРКУ						
НАИМЕНОВАНИЕ	I	I	I	I	I	I	I	I	I
	IЗКНД	IЗКНД	IЗКНД	IЗКНД	IЗКНД	IЗКНД	IЗКНД	IЗКНД	IЗКНД
	IЗЗ(30)-IЗЗ(30)	IЗЗ(30)-IЗЗ(30)	IЗЗ(30)-IЗЗ(30)	IЗЗ(30)-IЗЗ(30)	IЗЗ(30)-IЗЗ(30)	IЗЗ(30)-IЗЗ(30)	IЗЗ(30)-IЗЗ(30)	IЗЗ(30)-IЗЗ(30)	IЗЗ(30)-IЗЗ(30)
	I2.33/40	I1.33/40	I1.37/46	I1.42/49	I1.45/54	I2.33/48	I2.40/54	I1.59	I2.59
	I	I	I	I	I	I	I	I	I

A-III ГОСТ 5781-82									
Φ10	I	I	I	I	I	I	I	I	I
Φ12	I	I	I	I	I	I	I	I	I
Φ20	I	I	I	I	I	I	I	I	I
Φ22	I	I	I	I	I	I	I	I	I
Φ28	I	I	I	I	I	I	I	I	I
ИТОГО КЛАССА A-III	I	I	I	I	I	I	I	I	I
	-	0.78	0.78	0.78	0.78	-	-	0.78	-
	1.12	3.57	3.57	3.57	3.57	1.12	1.12	3.57	1.12
	9.91	-	-	-	-	9.91	9.91	3.57	9.91
	-	12.00	12.00	12.00	12.00	-	-	12.00	-
ИТОГО КЛАССА A-III	19.43	-	-	-	-	19.43	19.43	-	19.43
ИТОГО КЛАССА A-III	30.46	16.34	16.34	16.34	16.34	30.46	30.46	16.34	30.46

ПРОКАТ МАРКИ:									
ВСТЭКП2 ГОСТ 103-76*									
-10X70	I	I	I	I	I	I	I	I	I
-10X120	I	I	I	I	I	I	I	I	I
ИТОГО МАРКИ ВСТЭКП2	I	I	I	I	I	I	I	I	I
	5.60	5.60	5.60	5.60	5.60	5.60	5.60	5.60	5.60
	20.35	20.35	20.35	20.35	20.35	20.35	20.35	20.35	20.35
ИТОГО МАРКИ ВСТЭКП2	25.95	25.95	25.95	25.95	25.95	25.95	25.95	25.95	25.95

ВСЕГО:									
	59.35	45.30	45.30	45.30	45.30	59.35	59.35	45.30	59.35

ОБЩИЙ РАСХОД:									
	280.61	301.28	446.62	568.98	689.84	439.39	616.69	966.70	980.75

									ЛИСТ
Вх. 32833 л. 127									49
1.020-1/87.2-1 РС									49

125

ИНВ № ПОДЛ	ПОДПИСЬ И ДАТА	ВЗАМ ИНВ №
------------	----------------	------------

САПР
КиевЗНИИЭП

ОПЕРАТОР
СИСТЕМЫ

НАИМЕНОВАНИЕ	КОЛИЧЕСТВО НА МАРКУ									
	І	І	І	І	І	І	І	І	І	І
	ІЗКНО ІЗЗ(30)-	ІЗКНО ІЗЗ(30)-	ІЗКНО ІЗЗ(30)-	ІЗКНО ІЗЗ(30)-	ІЗКНО ІЗЗ(30)-	ІЗКНО ІЗЗ(30)-	ІЗКНО ІЗЗ(30)-	ІЗКНО ІЗЗ(30)-	ІЗКНО ІЗЗ(30)-	ІЗКНО ІЗЗ(30)-
	ІІ.23	ІІ.26	ІІ.33	І2.26	І2.33	ІІ.33/35	ІІ.34/38	ІІ.42/44	І2.34/39	
	І	І	І	І	І	І	І	І	І	І

ИЗДЕЛИЯ АРМАТУРНЫЕ										
АРМАТУРА КЛАССА:										
А-І ГОСТ 5781-82										
φ5	11.99	11.99	11.99	11.99	11.99	11.99	11.99	0.58	7.67	
φ8	-	-	-	-	-	-	-	-	7.90	
φ10	-	-	-	-	-	-	-	-	32.63	
ИТОГО КЛАССА А-І	11.99	11.99	11.99	11.99	11.99	11.99	11.99	33.20	15.57	

А-Ш ГОСТ 5781-82										
φ8	8.59	-	-	-	-	-	-	-	-	
φ10	3.29	16.72	16.72	16.72	16.72	16.72	16.72	23.45	16.72	
φ16	-	-	-	-	-	25.82	-	25.82	-	
φ20	109.89	109.89	109.89	109.89	109.89	109.89	-	-	-	
φ22	-	-	-	-	-	-	181.79	-	132.97	
φ25	-	-	-	-	-	-	-	-	63.04	
φ36	-	-	-	-	-	-	-	356.05	-	
ИТОГО КЛАССА А-Ш	121.78	126.61	126.61	126.61	126.61	152.43	198.51	405.32	212.73	
ВСЕГО:	133.77	138.60	138.60	138.60	138.60	154.43	210.50	438.53	228.30	

ИЗДЕЛИЯ ЗАКЛАДНЫЕ										
АРМАТУРА КЛАССА:										
А-І ГОСТ 5781-82										
φ8	1.50	1.50	1.50	1.47	1.47	1.50	1.50	1.50	1.47	
ИТОГО КЛАССА А-І	1.50	1.50	1.50	1.47	1.47	1.50	1.50	1.50	1.47	

1.020-1/87.2-1 РС

ЛИСТ
50

ИНВ № ПОДЛ	ПОДПИСЬ И ДАТА	ВЗАМ ИНВ №
------------	----------------	------------

САПР
КиевЗНИИЭП

ОПЕРАТОР
СИСТЕМЫ

НАИМЕНОВАНИЕ	КОЛИЧЕСТВО НА МАРКУ									
	І	І	І	І	І	І	І	І	І	І
	ІЗКНО ІЗЗ(30)-	ІЗКНО ІЗЗ(30)-	ІЗКНО ІЗЗ(30)-	ІЗКНО ІЗЗ(30)-	ІЗКНО ІЗЗ(30)-	ІЗКНО ІЗЗ(30)-	ІЗКНО ІЗЗ(30)-	ІЗКНО ІЗЗ(30)-	ІЗКНО ІЗЗ(30)-	ІЗКНО ІЗЗ(30)-
	ІІ.23	ІІ.26	ІІ.33	І2.26	І2.33	ІІ.33/35	ІІ.34/38	ІІ.42/44	І2.34/39	
	І	І	І	І	І	І	І	І	І	І

А-Ш ГОСТ 5781-82										
φ10	1.74	1.74	1.74	0.96	0.96	1.74	1.74	1.74	0.96	
φ12	2.72	2.72	2.72	1.12	1.12	2.72	2.72	2.72	1.12	
φ20	-	-	-	7.55	7.55	-	-	-	7.55	
φ22	9.13	9.13	9.13	-	-	9.13	9.13	9.13	-	
φ28	-	-	-	14.79	14.79	-	-	-	14.79	
ИТОГО КЛАССА А-Ш	13.59	13.59	13.59	24.42	24.42	13.59	13.59	13.59	24.42	

ПРОКАТ МАРКИ:										
ВСТЗКП2 ГОСТ 103-76*										
-10x70	2.80	2.80	2.80	2.80	2.80	2.80	2.80	2.80	2.80	
-10x120	10.17	10.17	10.17	10.17	10.17	10.17	10.17	10.17	10.17	
ИТОГО МАРКИ ВСТЗКП2	12.97	12.97	12.97	12.97	12.97	12.97	12.97	12.97	12.97	
ВСЕГО:	28.06	28.06	28.06	38.86	28.06	28.06	28.06	28.06	38.86	
ОБЩИЙ РАСХОД:	161.83	166.67	166.67	177.46	177.46	192.49	238.56	466.59	267.16	

Вх. 32833 д. 128

1.020-1/87.2-1 РС

ЛИСТ
51

127

ИНВ № ПОДЛ	ПОДПИСЬ И ДАТА	ВЗАМ ИНВ №	САПР Киев ЗНИИЭП		ОПЕРАТОР СИСТЕМЫ				
			КОЛИЧЕСТВО НА МАРКУ						
НАИМЕНОВАНИЕ	ІЗКНО	ІЗКНО	ІЗКНО	ІЗКН	ІЗКН	ІЗКН	ІЗКН	ІЗКН	ІЗКН
	ІЗЗ(30)-	ІЗЗ(30)-	ІЗЗ(30)-	ІЗЗ(30)-	ІЗЗ(30)-	ІЗЗ(30)-	ІЗЗ(30)-	ІЗЗ(30)-	ІЗЗ(30)-
	І1,35/41	І2,34/44	І2,40/49	І23	І26	І33	І33/35	І34/38	І34/39
	І	І	І	І	І	І	І	І	І

ИЗДЕЛИЯ АРМАТУРНЫЕ									
АРМАТУРА КЛАССА:									
А-І ГОСТ 5781-82									
φ6		0.58	4.28	0.58	11.99	11.99	11.99	11.99	7.67
φ8		20.88	14.11	20.31	-	-	-	-	7.90
ИТОГО КЛАССА А-І		21.45	18.39	20.89	11.99	11.99	11.99	11.99	15.57

А-ІІІ ГОСТ 5781-82									
φ8		-	-	-	8.59	-	-	-	-
φ10		16.72	16.72	20.09	3.29	16.72	16.72	16.72	16.72
φ16		-	-	-	-	-	25.82	-	-
φ20		-	-	-	109.89	109.89	109.89	109.89	-
φ22		-	132.97	-	-	-	-	181.79	132.97
φ25		260.18	-	-	-	-	-	-	63.04
φ32		-	144.95	426.28	-	-	-	-	-
ИТОГО КЛАССА А-ІІІ		276.90	294.64	446.36	121.78	126.61	126.61	152.43	212.73

ВСЕГО:		298.35	313.03	467.25	133.77	138.60	138.60	164.43	228.30

ИЗДЕЛИЯ ЗАКЛАДНЫЕ									
АРМАТУРА КЛАССА:									
А-І ГОСТ 5781-82									
φ8		1.50	1.47	1.47	-	-	-	-	-
ИТОГО КЛАССА А-І		1.50	1.47	1.47	-	-	-	-	-

								ЛИСТ	52

1.020-1/87.2-1 PC

ЛИСТ
52

ИНВ № ПОДЛ	ПОДПИСЬ И ДАТА	ВЗАМ ИНВ №	САПР Киев ЗНИИЭП		ОПЕРАТОР СИСТЕМЫ				
			КОЛИЧЕСТВО НА МАРКУ						
НАИМЕНОВАНИЕ	ІЗКНО	ІЗКНО	ІЗКНО	ІЗКН	ІЗКН	ІЗКН	ІЗКН	ІЗКН	ІЗКН
	ІЗЗ(30)-	ІЗЗ(30)-	ІЗЗ(30)-	ІЗЗ(30)-	ІЗЗ(30)-	ІЗЗ(30)-	ІЗЗ(30)-	ІЗЗ(30)-	ІЗЗ(30)-
	І1,35/41	І2,34/44	І2,40/49	І23	І26	І33	І33/35	І34/38	І34/39
	І	І	І	І	І	І	І	І	І

А-ІІІ ГОСТ 5781-82									
φ10		1.74	0.96	0.96	-	-	-	-	-
φ12		2.72	1.12	1.12	-	-	-	-	-
φ20		-	7.55	7.55	-	-	-	-	-
φ22		9.13	-	-	-	-	-	-	-
φ28		-	14.79	14.79	-	-	-	-	-
ИТОГО КЛАССА А-ІІІ		13.59	24.42	24.42	-	-	-	-	-

ПРОКАТ МАРКИ:									
ВСТЗКН2 ГОСТ 103-76*									
-10X70		2.80	2.80	2.80	-	-	-	-	-
-10X120		10.17	10.17	10.17	-	-	-	-	-
ИТОГО МАРКИ ВСТЗКН2		12.97	12.97	12.97	-	-	-	-	-

ВСЕГО:		28.06	38.86	38.86	-	-	-	-	-

ОБЩИЙ РАСХОД:		326.42	351.89	506.11	133.77	138.60	138.60	164.43	228.30

								ЛИСТ	53

Вх. 32833 л.129

1.020-1/87.2-1 PC

ЛИСТ
53

128

ИНВ № ПОДЛ	ПОДПИСЬ И ДАТА	ВЗАМ ИНВ №
------------	----------------	------------

САПР
КиевЗНИИЭП

ОПЕРАТОР
СИСТЕМ

НАИМЕНОВАНИЕ	КОЛИЧЕСТВО НА МАРКУ									
	IЗКН	IЗКН	IЗКН	IЗКН	IЗКЕД	IЗКЕД	IЗКВО	IЗКВО	IЗКВ	
	I33(30)-I42/44	I33(30)-I35/41	I33(30)-I34/44	I33(30)-I40/49	I33(30)-I1.23	I33(30)-I2.23	I33(30)-I1.23	I33(30)-I1.23	I33(30)-I23	
ИЗДЕЛИЯ АРМАТУРНЫЕ										
АРМАТУРА КЛАССА:										
А-I ГОСТ 5781-82										
φ6		0.58	0.58	4.28	0.58	7.71	7.71	7.71	7.71	7.71
φ8			20.88	14.11	20.31					
φ10		32.63								
ИТОГО КЛАССА А-I		33.20	21.45	18.39	20.89	7.71	7.71	7.71	7.71	7.71
А-Ш ГОСТ 5781-82										
φ10		23.45	16.72	16.72	20.09	2.19	2.19	2.19	2.19	2.19
φ16		25.82				44.64	44.64	44.64	44.64	44.64
φ20										
φ22				132.97						
φ25			260.18							
φ22				144.95	426.29					
φ36		356.05								
ИТОГО КЛАССА А-Ш		405.32	276.90	294.64	446.36	46.83	46.83	46.83	46.83	46.83
ВСЕГО:		438.53	298.35	313.03	467.25	54.54	54.54	54.54	54.54	54.54
ИЗДЕЛИЯ ЗАКЛАДНЫЕ										
АРМАТУРА КЛАССА:										
А-I ГОСТ 5781-82										
φ8						2.00	1.96	1.00	0.98	
ИТОГО КЛАССА А-I						2.00	1.96	1.00	0.98	

1.020-1/87.2-1 РС

ЛИСТ
54

ИНВ № ПОДЛ	ПОДПИСЬ И ДАТА	ВЗАМ ИНВ №
------------	----------------	------------

САПР
КиевЗНИИЭП

ОПЕРАТОР
СИСТЕМ

НАИМЕНОВАНИЕ	КОЛИЧЕСТВО НА МАРКУ									
	IЗКН	IЗКН	IЗКН	IЗКН	IЗКЕД	IЗКЕД	IЗКВО	IЗКВО	IЗКВ	
	I33(30)-I42/44	I33(30)-I35/41	I33(30)-I34/44	I33(30)-I40/49	I33(30)-I1.23	I33(30)-I2.23	I33(30)-I1.23	I33(30)-I2.23	I33(30)-I23	
А-Ш ГОСТ 5781-82										
φ10					0.52		1.16	0.64		
φ12					2.38	0.75	1.81	0.75		
φ16					1.26	1.26	1.26	1.26	1.26	1.26
φ20						6.61		5.03		
φ22					8.00		6.09			
φ28						12.95		9.86		
ИТОГО КЛАССА А-Ш					12.16	21.57	10.32	17.54	1.26	
ПРОКАТ МАРКИ:										
ВСТЭКП2 ГОСТ 103-76*										
-10X100					3.14	3.14	3.14	3.14	3.14	3.14
-10X70					3.73	3.73	1.87	1.87		
-10X120					13.56	13.56	6.78	6.78		
ИТОГО МАРКИ ВСТЭКП2					20.44	20.44	11.79	11.79	3.14	
ВСЕГО:					34.60	47.97	23.11	30.31	4.40	
ОБЩИЙ РАСХОД:		438.53	298.35	313.03	467.25	89.15	98.52	77.66	84.86	58.95

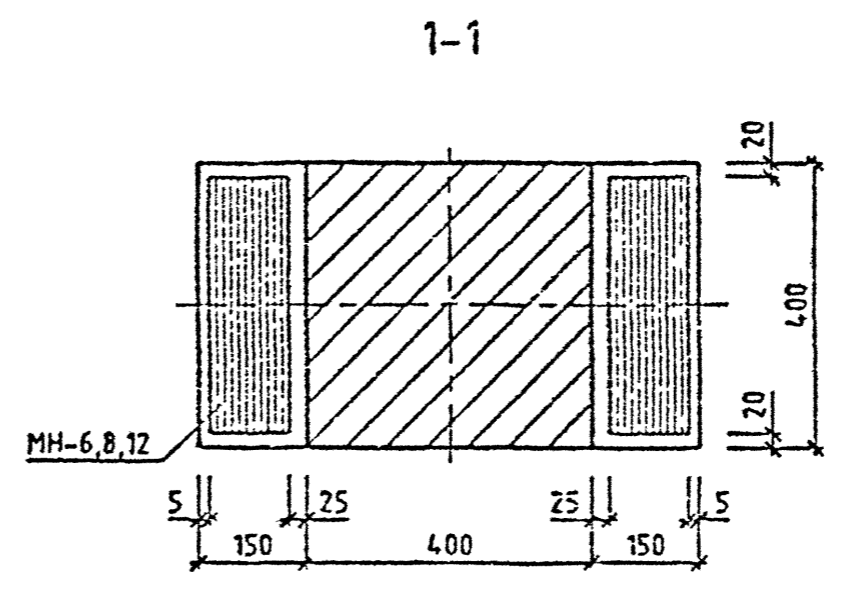
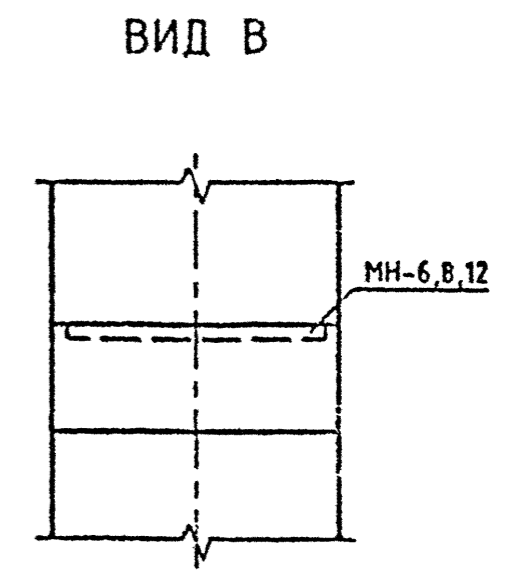
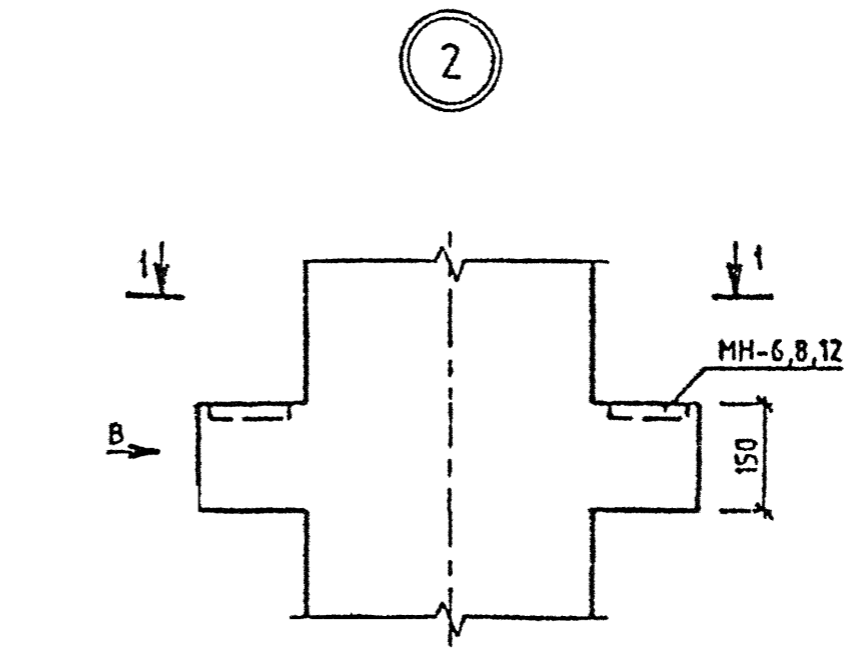
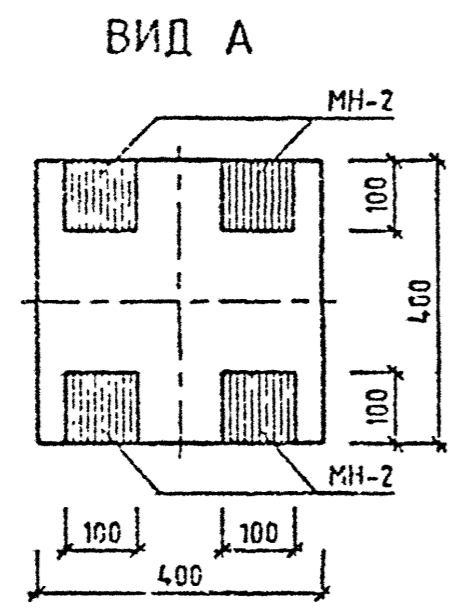
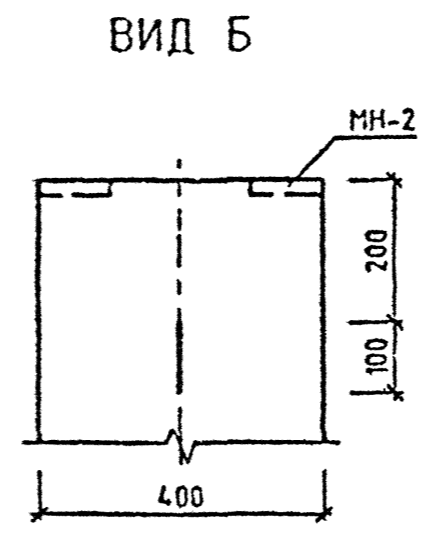
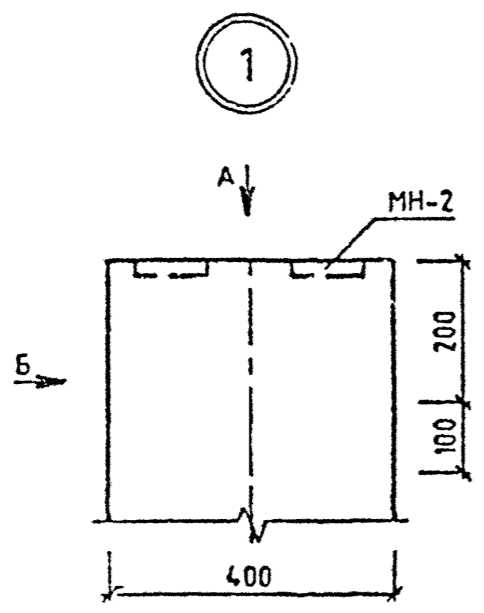
Вх. 32835 л.130

1.020-1/87.2-1 РС

ЛИСТ
55

129

САПР
КиевЗНИИЭП
ОПЕРАТОР
СИСТЕМ
ЛУКАШУК



Вх. 32833 л. 132

1.020-1/87.2-1 У

НАЧ ОТД	ГОРОХОВ	<i>[Signature]</i>
И КОНТР	СИТНИК	<i>[Signature]</i>
ГИП	СИТНИК	<i>[Signature]</i>
ПРОВЕРИЛ	МОЛОДЦОВА	<i>[Signature]</i>
РАЗРАБ.	ЛУКАШУК	<i>[Signature]</i>

УЗЛЫ

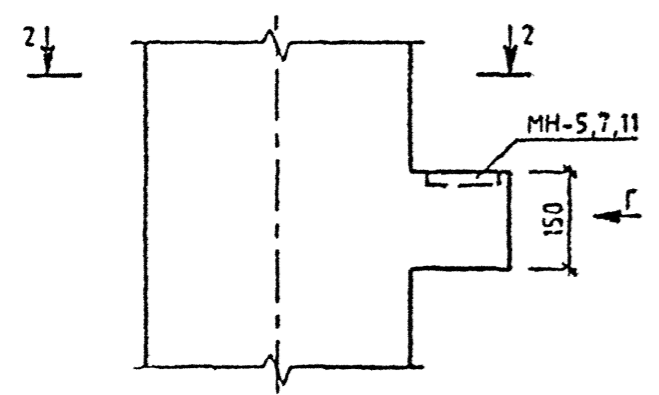
СТАДИЯ	ЛИСТ	ЛИСТОВ
Р	1	
КиевЗНИИЭП		

САПР
КОНСТРУКЦИОН

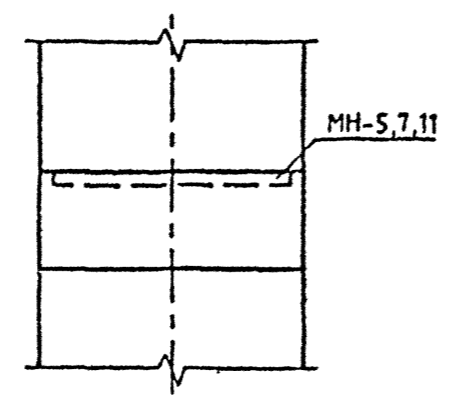
ОПЕРАТОР
СИСТЕМЫ

ЛУКАШУК
02.01.87

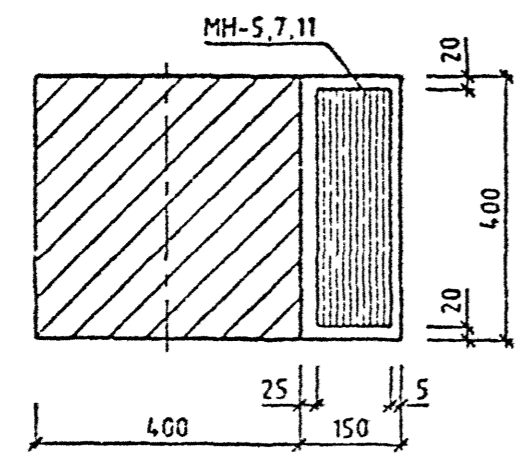
3



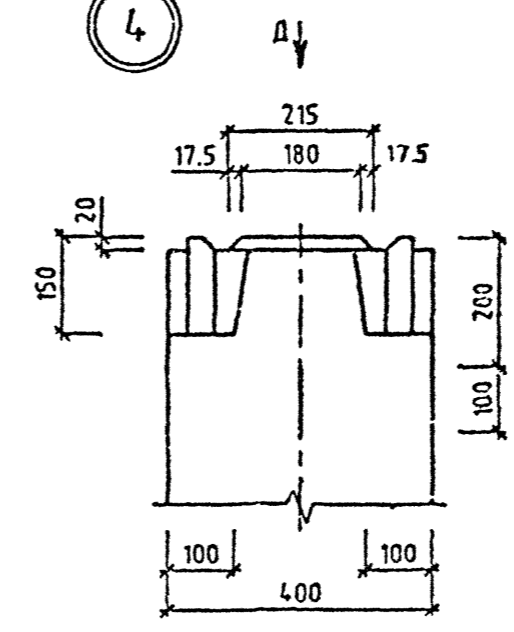
ВИД Г



2-2

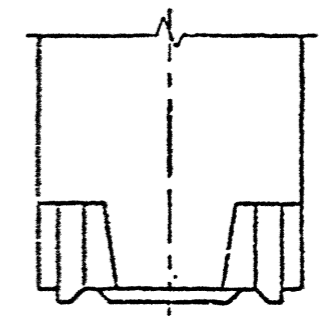


4

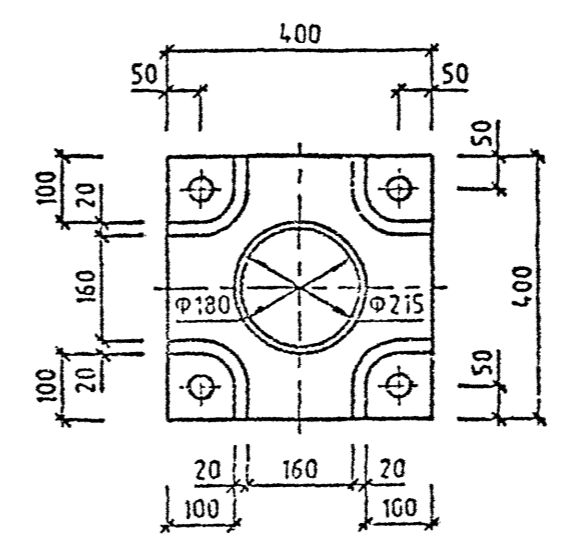


5

ЗЕРКАЛЬНОЕ ОТРАЖЕНИЕ УЗЛА 4
ОСТАЛЬНЫЕ СМ. УЗЕЛ 4



ВИД Д



ИЗМЕНЕНИЯ
ПОСЛ. И ДАТА
В.А.М. ИЛВ.М.

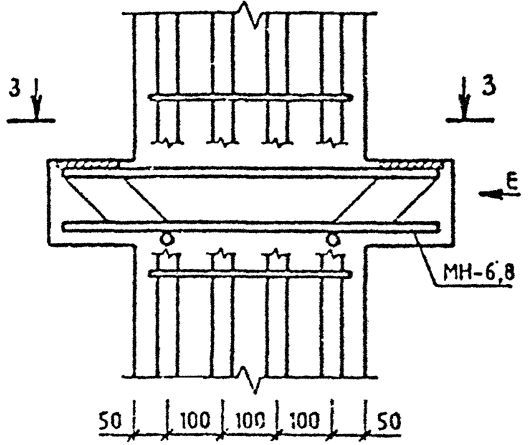
Вх. 32833 д. 133

1.020-1/87.2-1 Ч

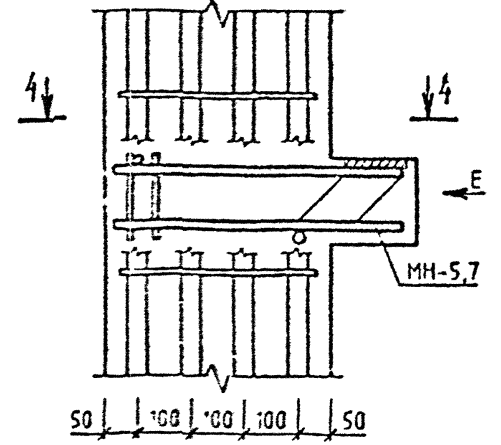
ЛИСТ
2

Л. КАШУК
ОПЕРАТОР СИСТЕМЫ
САПР
КиевЭНИИЭП

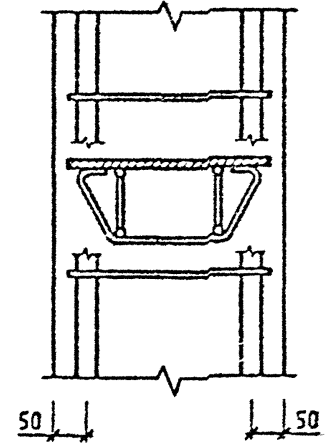
6



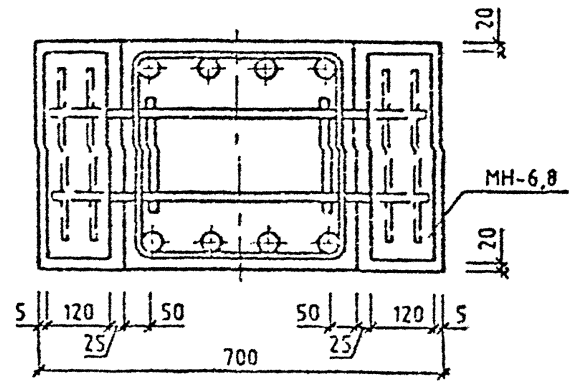
7



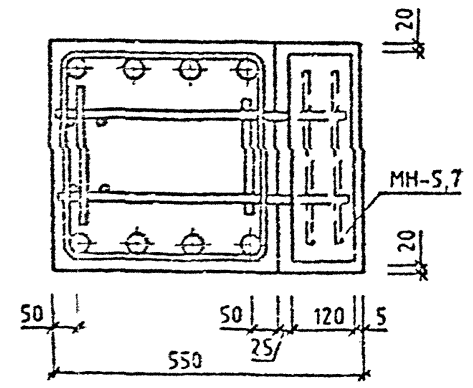
ВИД Е



3-3



4-4



ИЗДАЧ. ИЛИ ВЕРСИЯ
ГОД И ДАТА
ИЛИ ГОД

Лх 32833 д. 134

1.020-1/87.2-1 У

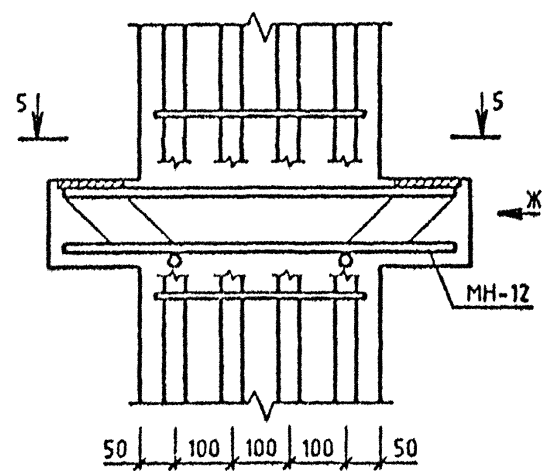
ЛИСТ
3

САПР
Специализация

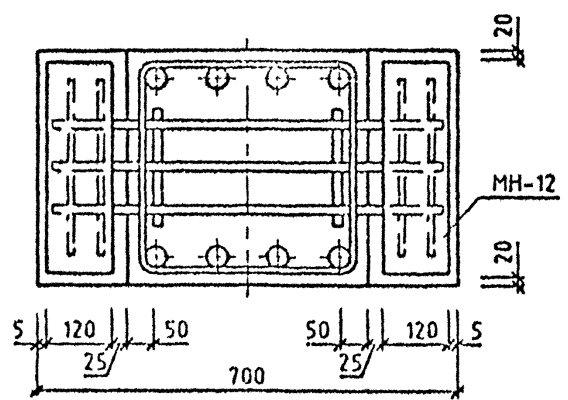
ОПЕРАТОР
СИСТЕМЫ

ЛУКАШУК
Л.В.

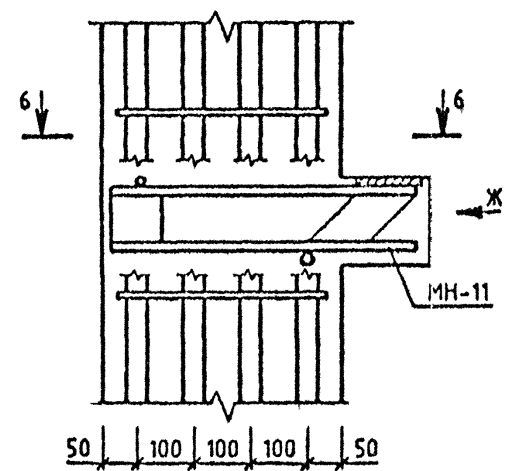
8



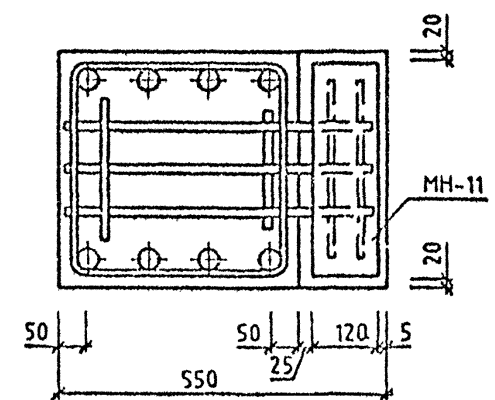
5-5



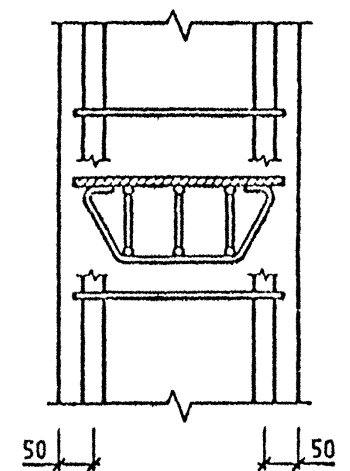
9



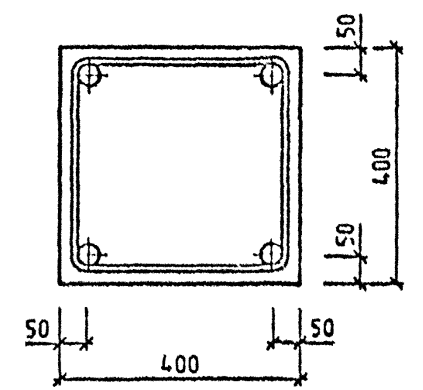
6-6



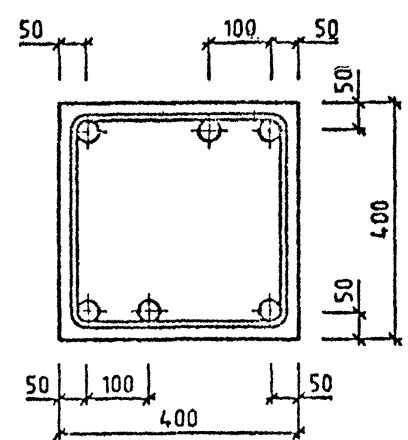
ВИД Ж



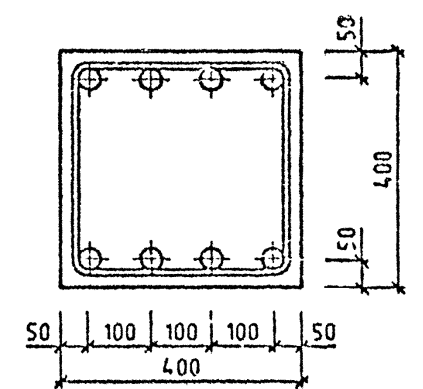
10



11



12



ИМЯ КОМПЬЮТЕРА
ПОЛ И ДАТА
ВРАЧ ИИВЭЖ

Вх. 32833 д.135

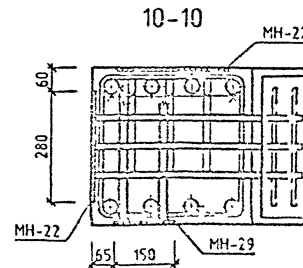
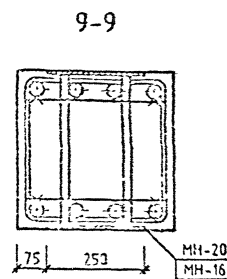
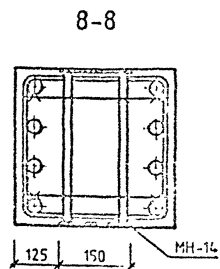
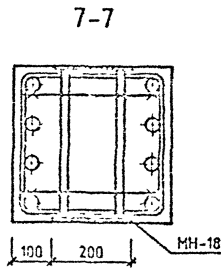
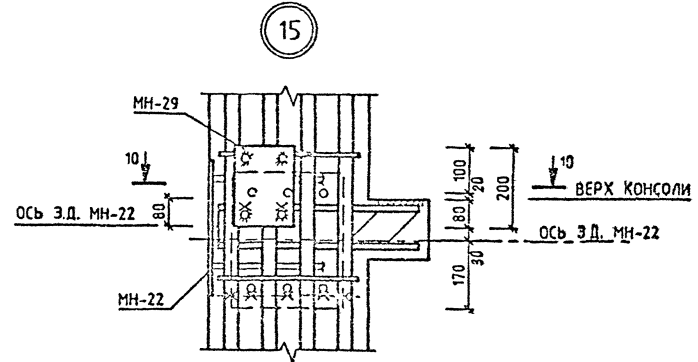
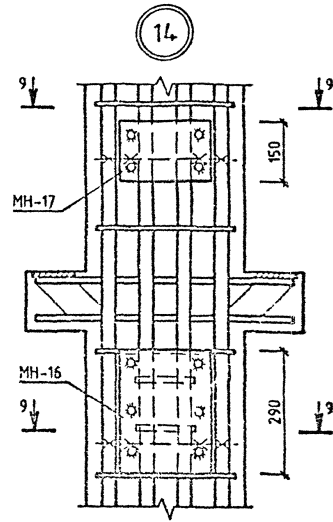
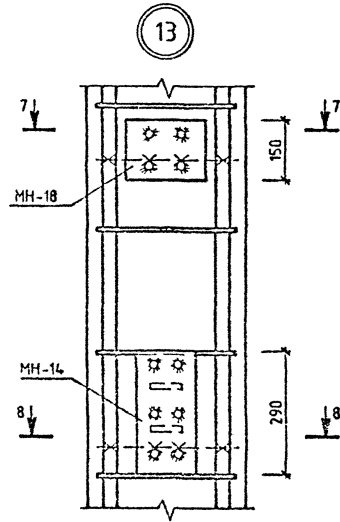
1.020-1/87.2-1 Ч

Лист
4

ПРИМЕРЫ УСТАНОВКИ ДОПОЛНИТЕЛЬНЫХ ЗАКЛАДНЫХ ИЗДЕЛИЙ

ДЛЯ КРЕПЛЕНИЯ ДИАФРАГМ

ДЛЯ КРЕПЛЕНИЯ СТЕНОВЫХ ПАНЕЛЕЙ И
КРАЙНЕЙ ПЛИТЫ В УГЛОВОЙ КОЛОННЕ



Вх. 32833 д.136

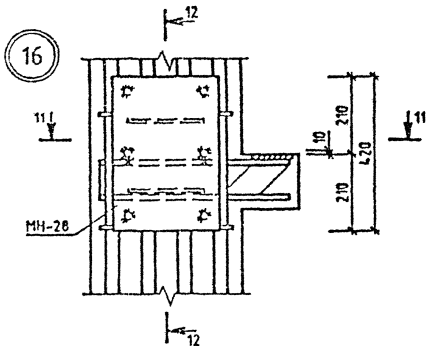
1020-1/87.2-1 Ч

Л.С.1
5

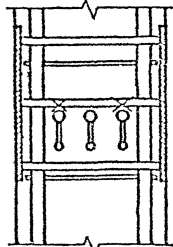
САПР КиевЭНГЭС	ОПЕРАТОР СИСТЕМЫ	ДУКАШУК С.В.
ГРУППА И ДАТА	ВЛАД ИВЕНКО	
ИНВЕНТОР		

ПРИМЕРЫ УСТАНОВКИ ДОПОЛНИТЕЛЬНЫХ ЗАКЛАДНЫХ ИЗДЕЛИЙ

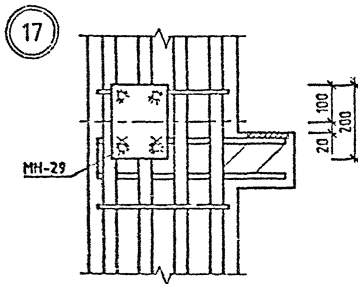
ДЛЯ ПОВОРОТНОГО РИГЕЛЯ



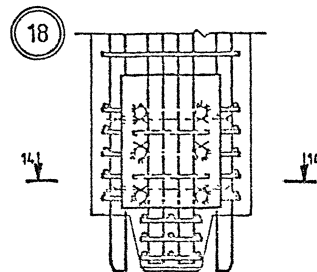
12-12



ДЛЯ ОПОРНОГО СТОЛИКА
КРАЙНЕЙ ПЛИТЫ

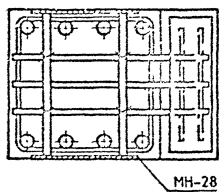


В ЗОНЕ СЕТОК
КОСВЕННОГО АРМИРОВАНИЯ

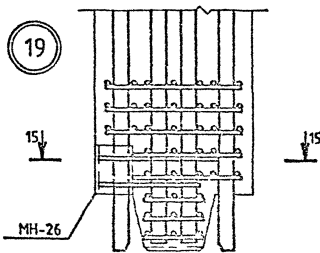


В ЗОНЕ СЕТОК
КОСВЕННОГО АРМИРОВАНИЯ

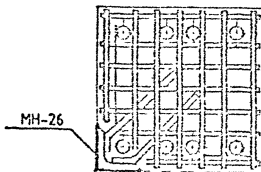
11-11



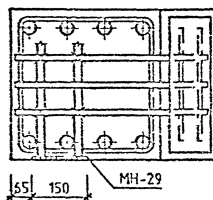
19



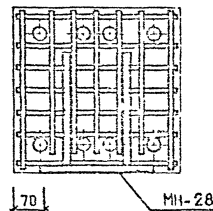
15-15



13-13



14-14



ОПЕРАТОР СИСТЕМ
 САПР
 КОМПЬЮТЕР
 ПОСЛ. И ДАТА
 ВЛАС. ЛИСТ №

Вх 32833 д. 137
 1.020-1/07.2-1 Ч
 Рис. 1
 Б

ПРИМЕРЫ УСТАНОВКИ ДОПОЛНИТЕЛЬНЫХ ЗАКЛАДНЫХ ИЗДЕЛИЙ
ДЛЯ КРЕПЛЕНИЯ СТЕНОВЫХ ПАНЕЛЕЙ

ПРИ РИГЕЛЕ Н=450 ММ

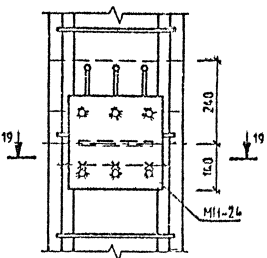
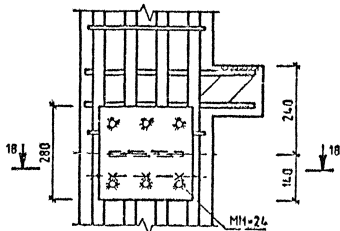
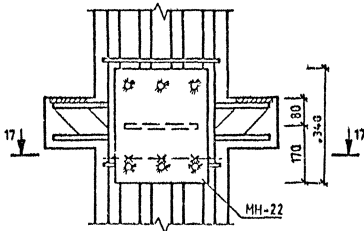
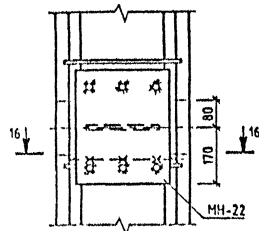
ПРИ РИГЕЛЕ Н=600 ММ

20

21

22

23

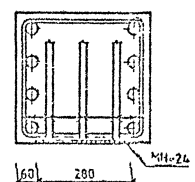
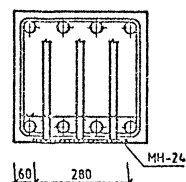
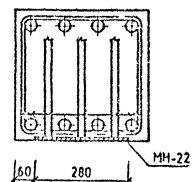
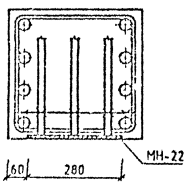


16-16

17-17

18-18

19-19



Эк. 32838 д. 138/138

1.020-1/87.2-1 Ч

Лист 7

САПР
КОНСТРУКЦИОН

ИЗДЕЛ. № ДАТА
ИЗМ. № ДАТА
ИЗМ. № ДАТА